

Lead

COURS N° 8 : L'ELECTRONIQUE NUMERIQUE :

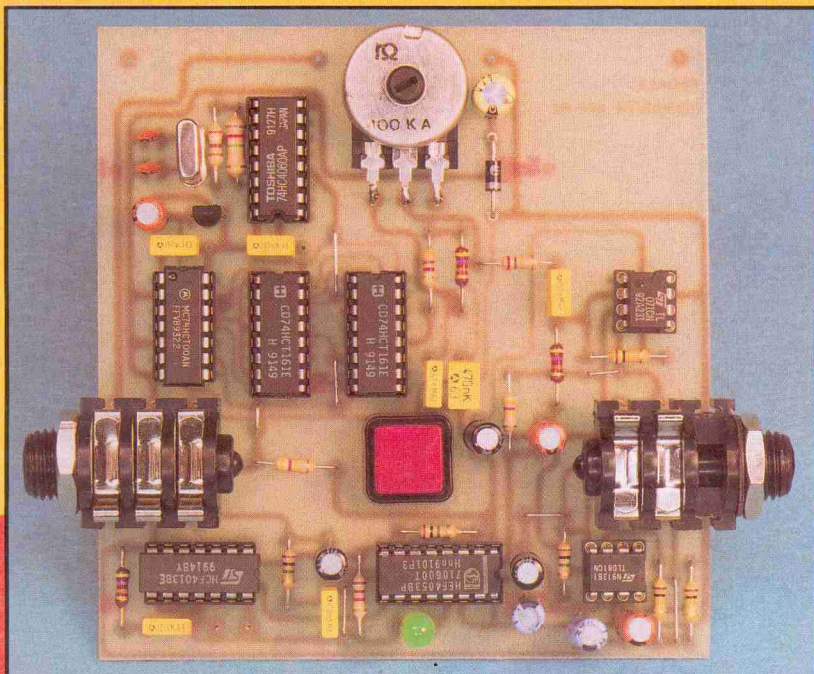
MULTIPLEXAGE ET DEMULTIPLEXAGE

PEDALE D'ACCORD 440 Hz A QUARTZ

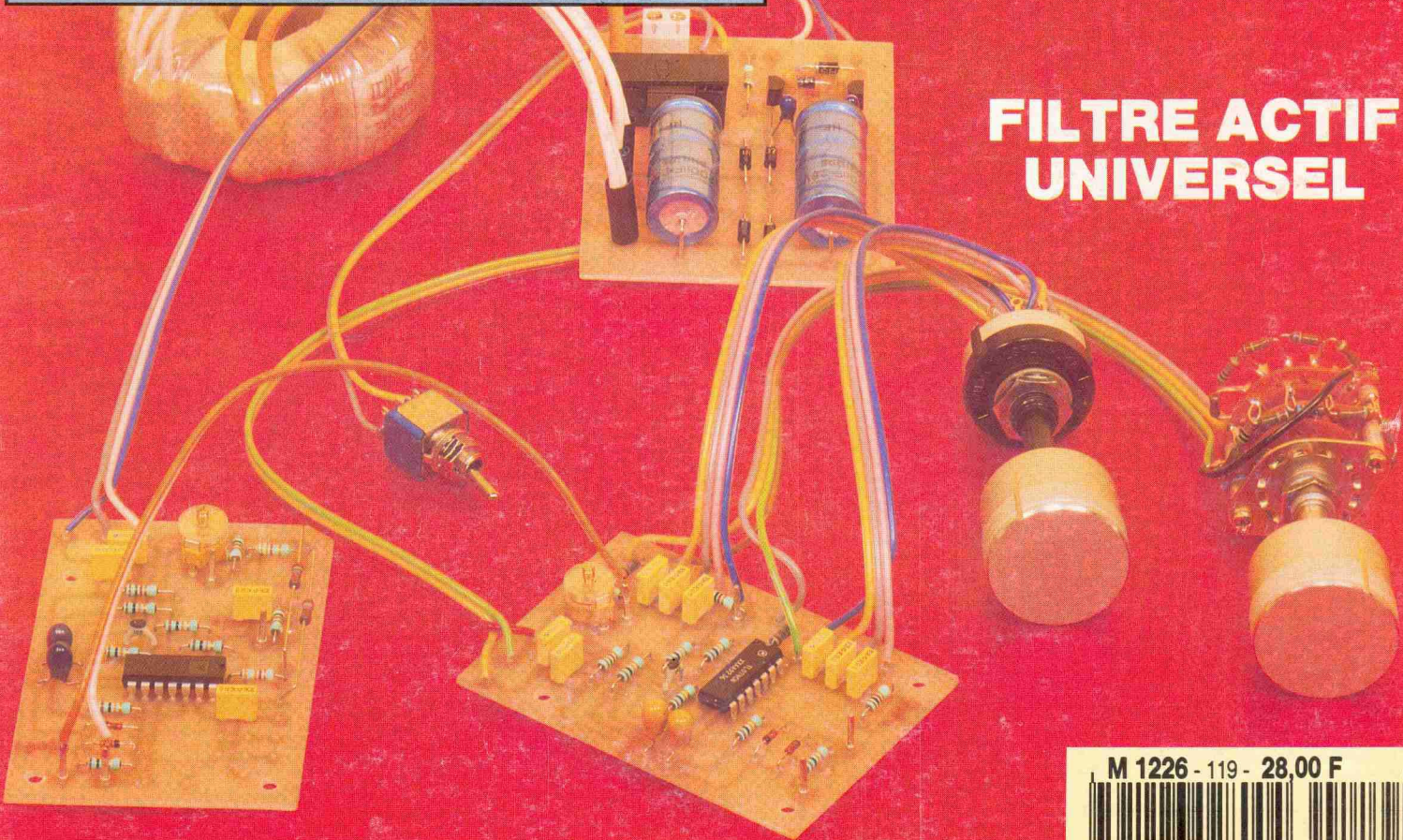
FILTRE ACTIF UNIVERSEL 12dB/OCTAVE

PASSE-HAUT, PASSE-BAS, PASSE-BANDE

INTERFACE POUR MOTEURS PAS A PAS



PEDALE D'ACCORD 440 Hz A QUARTZ



FILTRE ACTIF UNIVERSEL

M 1226 - 119 - 28,00 F



Led

Société éditrice :
Editions Périodes
 Siège social :
 1, bd Ney, 75018 Paris

SARL au capital de 51 000 F
 Directeur de la publication :
 Bernard Duval

LED

Mensuel : 28 F
 Commission paritaire : 64949
 Locataire-gérant des
 Editions Fréquences

Tous droits de reproduction réservés
 textes et photos pour tous pays
 LED est une marque déposée
 ISSN 0753-7409

Services Rédaction-

Abonnements :

(1) 44.65.80.88 poste 7314
 1 bd Ney, 75018 Paris
 (Ouvert de 9 h à 12 h 30
 et de 13 h 30 à 18 h
 Vendredi : 17 h)

Directeur technique
Réalisation-Fabrication
 Thierry Pasquier

Rédaction

Ont collaboré à ce numéro :
 Georges Matoré,
 Bernard Dalstein,
 Jean Hiraqa,
 Laurent Prévost

Abonnements

10 numéros par an
 France : 210 F
 Etranger : 290 F
 (voir encart au centre
 de la revue)

Petites annonces gratuites

Les petites annonces sont
 publiées sous la responsabilité de
 l'annonceur et ne peuvent se
 référer qu'aux cas suivants :
 - offres et demandes d'emplois
 - offres, demandes et échanges
 de matériels uniquement
 d'occasion
 - offres de service

Composition

Edi'Systèmes
 Photogravure
 Sociétés PRS/PSC - Paris
 Impression
 Berger-Levrault - Toul
 Photo de couverture
 Jean Hiraqa

4

L'ELECTRONIQUE NUMERIQUE (COURS N° 8 : MULTIPLEXAGE ET DEMULTIPLEXAGE)

• Le multiplexage de données est l'opération qui consiste, ces données se présentant en parallèle à un instant donné, à dissocier séquentiellement, dans le temps, la transmission de ces données par un seul conducteur.

• Le démultiplexage est l'opération qui consiste à trier les données multiplexées, dans le temps, afin de les attribuer aux récepteurs auxquels elles sont destinées.

Ces opérations occupent une place très importante en Electronique Numérique.

13

PEDALE D'EFFETS POUR INSTRUMENTS : DIAPASON A QUARTZ 440 Hz

L'accord d'un instrument représente généralement une tâche délicate pour le débutant et, dans la plupart des cas, un travail ingrat pour les autres. Ce diapason est entièrement électronique (avec la précision du quartz) et vous laissera les mains libres pour accorder votre instrument dans de bonnes conditions.

22

FILTRE ACTIF UNIVERSEL 12 dB/OCTAVE

Ce filtre réglable dans une bande de fréquences comprise entre 25 Hz et 20 kHz est d'une simplicité exemplaire car réalisé à partir d'un unique circuit intégré AD713 ou TL074. C'est pourtant un filtre multifonctions : passe-haut, passe-bas et passe-bande.

C'est également un filtre exemplaire sur le plan de la distortion, le taux ne dépassant pas 0,002%.

Il peut servir à la réalisation d'une multi-amplification active en deux, trois ou quatre voies...

27

SERVICE FILMS POSITIFS

Pour vous aider dans la gravure de vos circuits imprimés, Technologie Step Circuits vous propose le film positif des implantations publiées dans ce n° 119 de Led.

SERVICE CIRCUITS IMPRIMES

Ce service permet aux lecteurs de Led d'obtenir les circuits

imprimés gravés, percés ou non.

Tous les circuits imprimés proposés dans nos précédents numéros sont toujours disponibles.

36

MOTOCOM -INTERFACE PC

Nous vous proposons une interface qui gère deux moteurs pas à pas de façon simultanée ou indépendamment l'un de l'autre ; deux convertisseurs analogique/numérique sont intégrés à l'interface. Le tout est contrôlé à partir de votre PC. La communication est sérielle et a pour protocole 8 bits, 1 bit de start et 1 bit de stop, l'ensemble à une vitesse de 1 200 bauds.

48

MICRO-DECLENCHEUR UNIVERSEL

Il peut servir de base à une foule d'applications originales ou conventionnelles : de l'alarme à la régulation de température en passant par les détecteurs de surcharge, pénombre ou gel, ce montage n'a pour limite que votre imagination. Micro-déclencheur, micro-prix, mais... il fait le maximum.

DROITS D'AUTEUR

Les circuits, dessins, procédés et techniques publiés par les auteurs dans Led sont et restent leur propriété. L'exploitation commerciale ou industrielle de tout ou partie de ceux-ci, la reproduction des circuits ou la formation de kits partiels ou complets, voire de produits montés, nécessitent leur accord écrit et sont soumis aux droits d'auteur. Les contrevenants s'exposent à des poursuites judiciaires avec dommages-intérêts.

L'électronique numérique

Ces opérations occupent une place très importante en Electronique Numérique. Nous allons en analyser ensemble les principes. Tout d'abord, commençons par en énoncer les définitions.

Le multiplexage de données est l'opération qui consiste, ces données se présentant en parallèle à un instant donné, à dissocier séquentiellement, dans le temps, la transmission de ces données par un seul conducteur.

Le démultiplexage est l'opération qui consiste à trier les données multiplexées, dans le temps, afin de les attribuer aux récepteurs auxquels elles sont destinées.

N'ayons pas peur des mots, tout cela va s'éclaircir !

MULTIPLEXAGE

Nous sommes maintenant familiarisés avec le comptage...

Sur les quatre sorties, QD, QC, QB et QA d'un compteur sont présentes les grandeurs (niveaux) qui sont l'expression, sous forme binaire, du nombre d'impulsions traité par le compteur (figure 1).

Ces informations, ces données sont acheminées vers un décodeur, ou transcodeur BCD/7 segments, lequel active un afficheur, lui faisant écrire le nombre d'impulsions traité. Nous avons besoin de quatre fils de liaison joignant les (quatre) sorties du compteur aux (quatre) entrées du transcodeur et il nous faut sept fils pour relier les (sept) sorties du transcodeur aux (sept) entrées de l'afficheur...

Si nous mettons en œuvre quatre compteurs BCD associés en série, nous devons logiquement installer quatre transcodeurs et quatre afficheurs, êtes-vous d'accord avec nous ?

Nous allons voir qu'il est possible de n'utiliser qu'un seul transcodeur pour activer les quatre indispensables afficheurs, à la condition

d'effectuer le multiplexage et le démultiplexage...

Nos quatre compteurs sont des générateurs de données, désignons-les par G0, G1, G2 et G3 (figure 2). Pour simplifier notre langage, appelons leurs sorties A0, B0, C0 et D0, chez le premier, A1, B1, C1 et D1, chez le deuxième, etc.

Nous allons acheminer, l'une après l'autre, par un même conducteur, les données A0, A1, A2 et A3, vers l'entrée A du transcodeur.

L'opération s'effectuera séquentiellement, dans le temps et dans l'ordre.

Nous ferons de même pour ce qui est des données "B" (données B0, B1, B2, B3), "C" et "D" provenant des sorties des autres compteurs, toutes ces actions étant parfaitement synchronisées, électroniquement, évidemment...

Une horloge constituée de deux bascules, prises du type D, dans l'exemple schématisé par la figure 2, délivre, sur ses deux sorties Q0 et Q1, les signaux de profil bien connu résultant de deux divisions successives par 2.

L'association de deux portes inverseuses (P1 et P2), quatre portes ET à trois entrées (les portes P3, P4, P5 et P6) et une porte OU à quatre entrées (P7) nous vaut de recueillir, en sortie générale du système, dans le temps, selon le découpage séquentiel par époques (E0, E1, E2, E3, E0, etc.), la donnée provenant de la sortie "A" d'un des quatre compteurs, l'un après l'autre (A0, A1, A2, A3).

Nous désignons cette donnée par AN, N étant le rang du compteur-générateur : G0, G1, G2, G3...

Nous vous invitons à vérifier le cheminement de la donnée AN, selon les quatre époques d'un cycle complet

Fig. 2B : Multiplexage 4 vers 1.

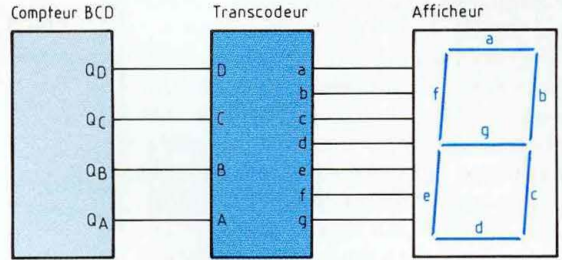
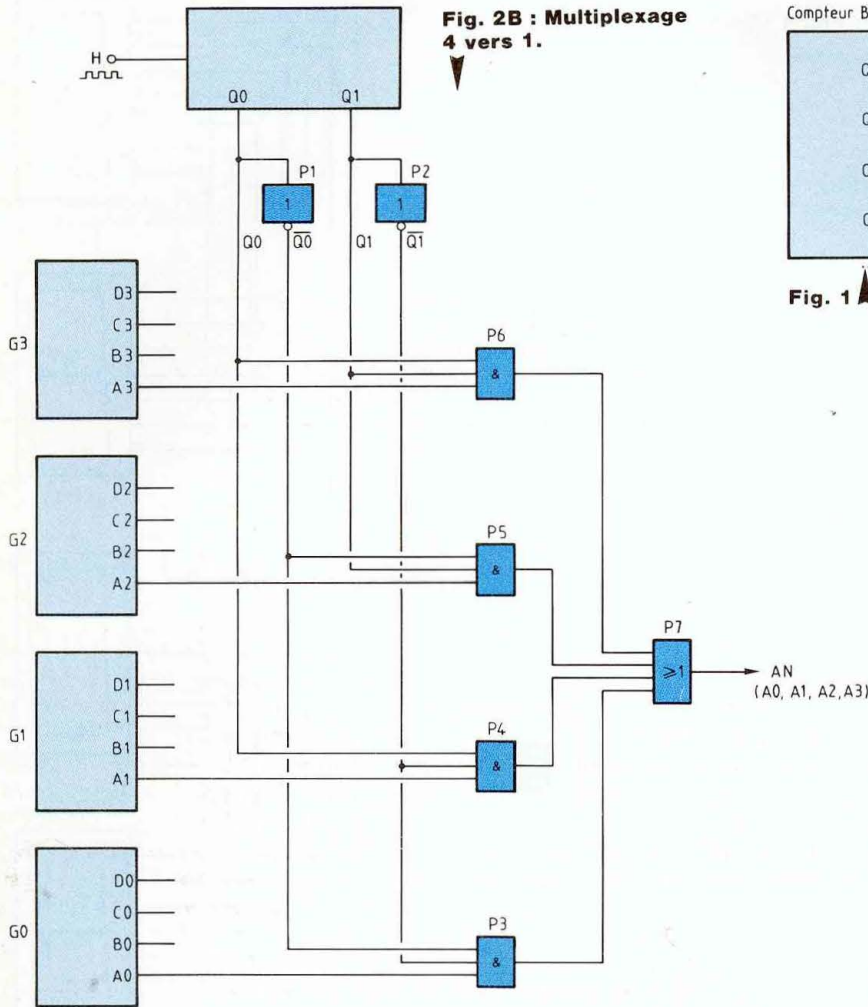


Fig. 1

Fig. 3 : Multiplexage 4 compteurs BCD (principe).

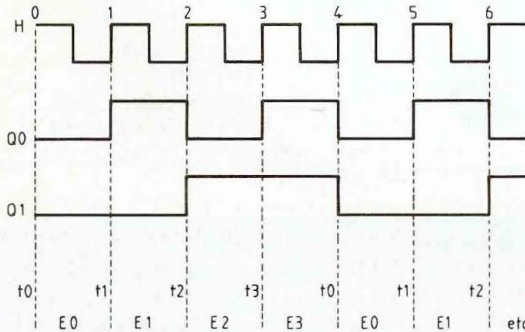
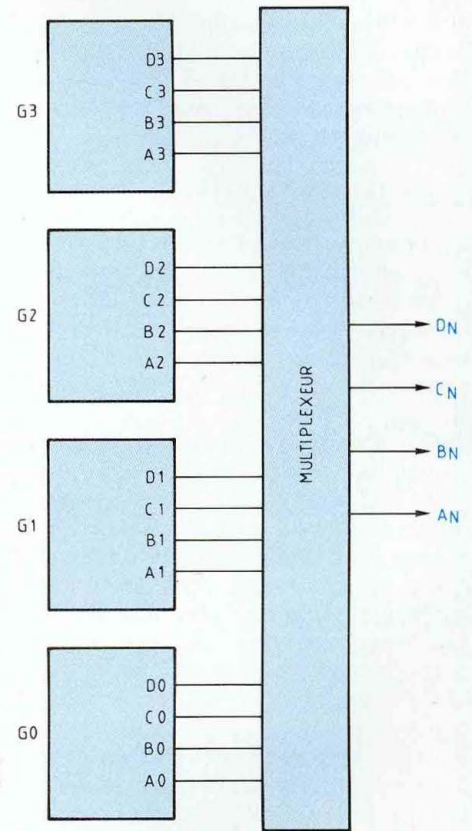
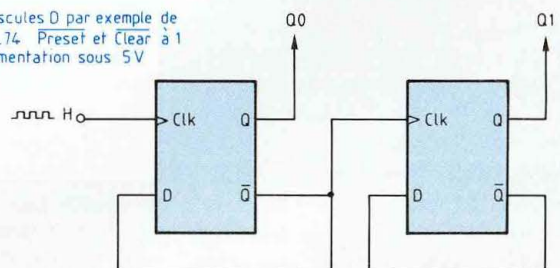


Fig. 2A

Bascules D par exemple de 74...74 Preset et Clear à 1 alimentation sous 5V



L'électronique numérique

de l'horloge. Ce petit travail (en est-il vraiment un ?) est bien plus amusant que fastidieux !

Il est bien évident qu'à la figure 2, pour ne pas surcharger le dessin, nous n'avons pas représenté les schémas des trois autres dispositifs, identiques et nécessaires pour le traitement similaire des autres données, à savoir BN, CN et DN.

La figure 3 schématise l'opération de multiplexage étendue aux quatre unités de comptage BCD.

Le dispositif mis en œuvre est appelé multiplexeur 4 vers 1, traitant 4 données transmises par 1 conducteur, tout est dit.

DEMULTIPLEXAGE

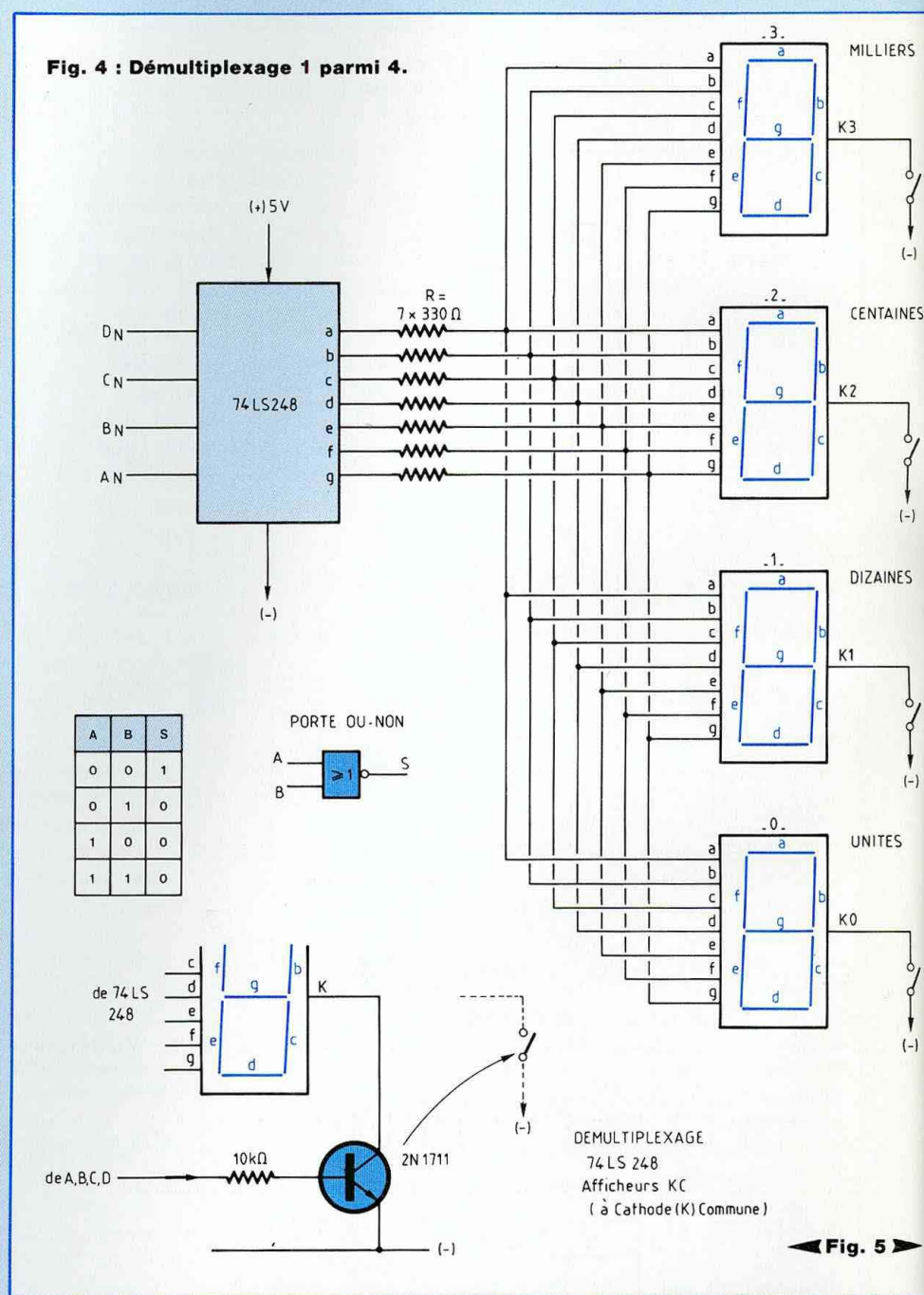
Comme nous vous l'avons annoncé, nous allons utiliser un seul transcodeur pour activer les 4 afficheurs nécessaires à l'écriture des 4 nombres BCD présents aux sorties des 4 compteurs en série, G0, G1, G2 et G3.

Prenons un transcodeur 74 LS 248, lequel est fournisseur de courant, c'est-à-dire que ses sept sorties, repérées a, b, c, d, e, f et g délivrent le courant d'activation des 7 DEL en forme de bâtonnets, qui constituent les 7 segments de l'afficheur piloté. Le courant issu des DEL sort par une cathode commune aux 7 segments (Afficheur de type KC, à cathode commune).

Il ne faudra pas oublier d'interposer, dans les circuits des 7 DEL, les résistances de protection qui ont pour rôle, il est très important, de limiter l'intensité du courant d'activation au-dessous de la valeur dangereuse, caractéristique indiquée par le fabricant dans la notice d'accompagnement de son transcodeur.

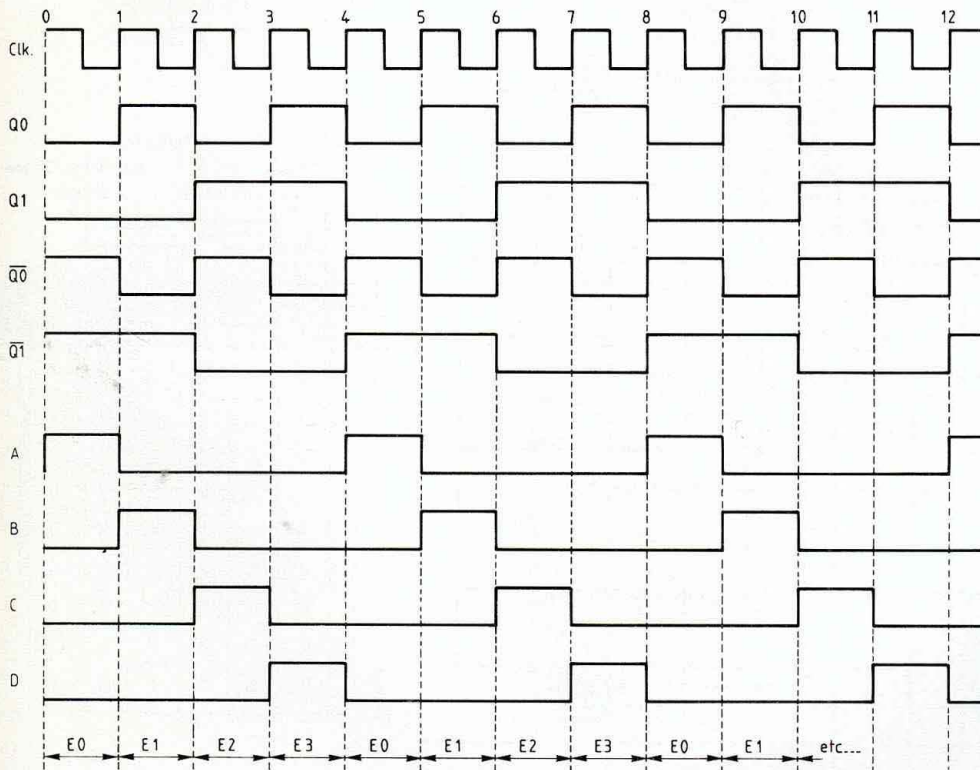
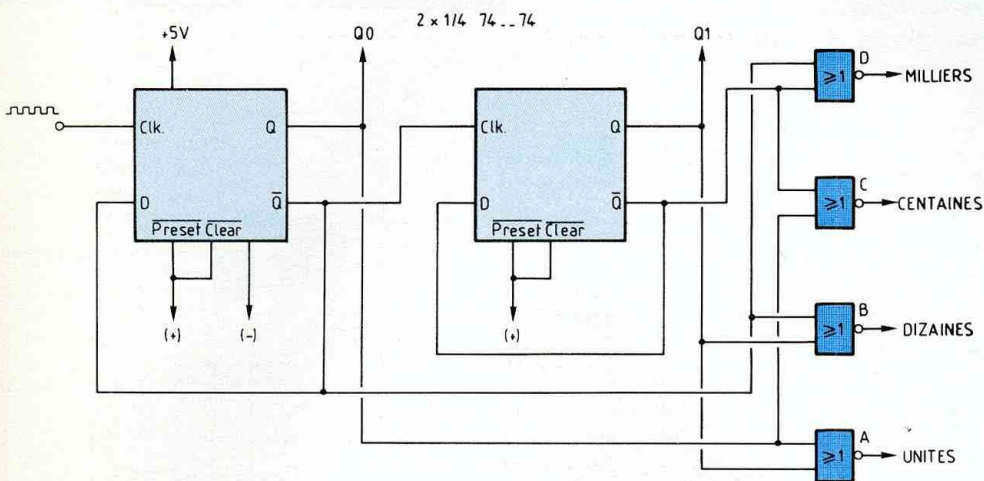
Reportons-nous au schéma reproduit par la figure 4.

Nous y retrouvons le transcodeur 74 LS 248, associé aux 4 afficheurs, lesquels sont affectés respectivement à l'affichage des unités



(traitées par le compteur G0), des dizaines (compteur G1), des centaines (G2) et des milliers (G3). Vous notez que chacune des sorties a, b, c, ... g du transcodeur rejoint

bien les commandes a, b, c, ... g de chacun des quatre afficheurs. Lorsque le multiplexeur présente aux entrées D, C, B et A du transcodeur le nombre des unités donné par G0,



seul l'afficheur affecté à l'écriture des unités, celui de rang 0, doit être activé, à l'exclusion des trois autres, êtes-vous bien d'accord avec nous ? Il convient donc de laisser alors tran-

siter le courant d'activation du seul afficheur des unités, en ouvrant les circuits de cathode commune des autres afficheurs... Pour ce faire, disposons un transis-

tor NPN 2N 1711 (c'est un exemple) dans chacun des circuits des cathodes communes, transistor qui sera rendu conducteur à son tour, quand il convient et comme il convient !

Utilisons l'horloge du multiplexeur, faisons-la fonctionner à la façon du séquenceur à portes OU-NON, dont nous avons démonté le mécanisme lorsque nous sommes intéressés aux bascules (notre entretien 5, figure 7, Led n° 115).

Nous avons reproduit, à la figure 5 du présent entretien, le schéma du montage en question, accompagné du chronogramme de son fonctionnement.

La même horloge va servir à piloter le multiplexeur et à trier les signaux destinés à l'activation orchestrée des afficheurs, en parfaite synchronisation.

Lorsque le transcodeur reçoit l'information DN, CN, BN, AN, c'est l'afficheur de rang N qui est illuminé (N compris entre 0 et 3).

Cette opération (comment donc l'avez-vous deviné ?) est le démultiplexage, tout simplement...

Certains diront, ils ont parfaitement raison, que le transcodeur BCD/7 segments choisi pour la réalisation pourrait être un 74 LS 247, dont les sorties a, b, c, ... g "tirent" du courant, au lieu d'en fournir.

En ce cas, revoyons les exemples des montages schématisés par les figures 3 et 4 de notre précédent entretien !

Il nous faut interposer un transistor PNP, du genre 2N 2905 (c'est un exemple), dans le circuit de l'anode commune aux 7 segments de l'afficheur (de type AC, à Anode Commune)...

Mais pour rendre conducteur ce transistor PNP, nous devons disposer d'un niveau bas, afin d'extraire son courant de base, comme l'indique le schéma reproduit par la figure 6.

Nous composerons cette fois le

L'électronique numérique

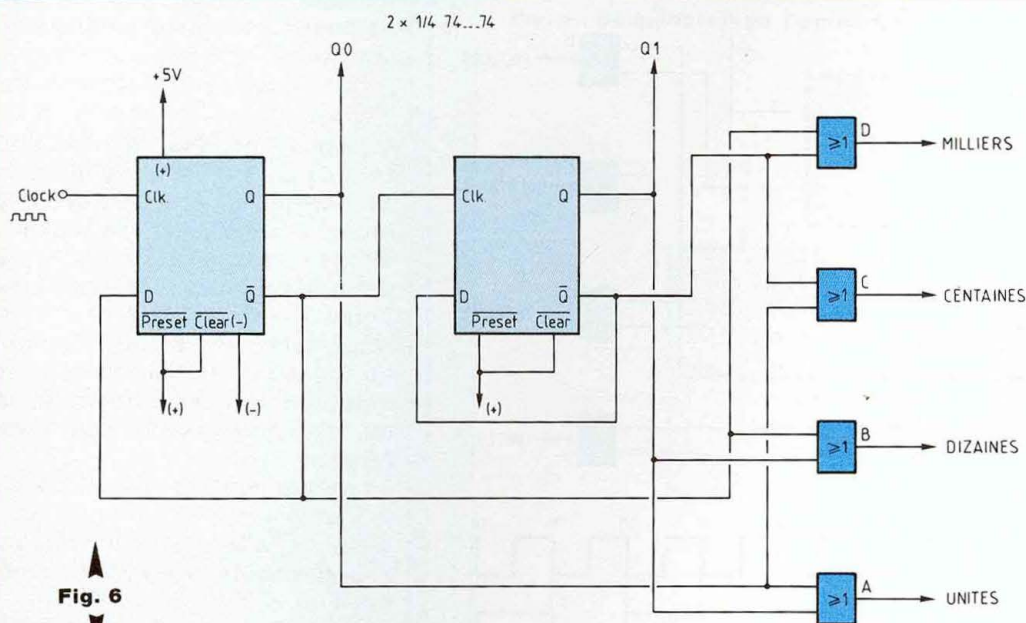


Fig. 6

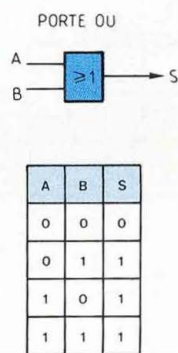
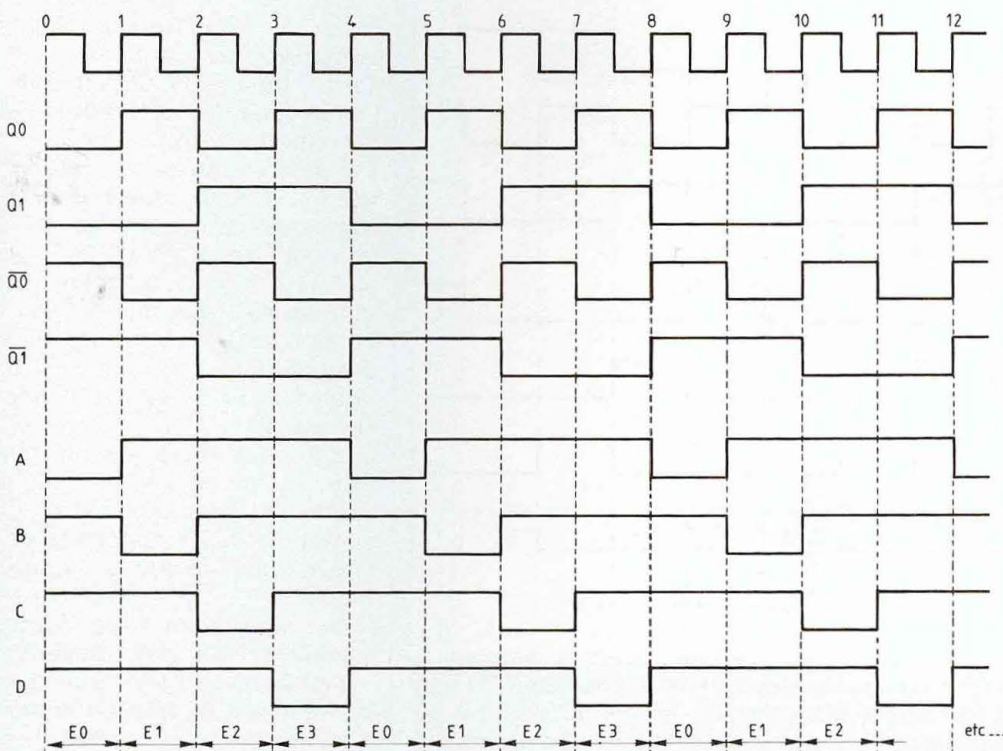


Fig. 7

SELECTION	ENTRÉES				Strobe Sortie			
	A	B	0	1	2	3	\bar{Y}	Y
X	X	X	X	X	X	X	1	0
0	0	0	0	X	X	X	0	0
0	0	1	X	X	X	X	0	1
0	1	X	0	X	X	X	0	0
0	1	X	1	X	X	X	0	1
1	0	X	X	0	X	X	0	0
1	0	X	X	1	X	X	0	1
1	1	X	X	X	0	0	0	0
1	1	X	X	X	1	0	0	1

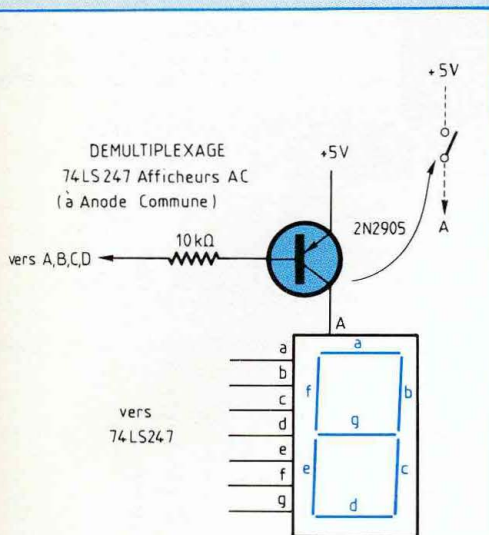
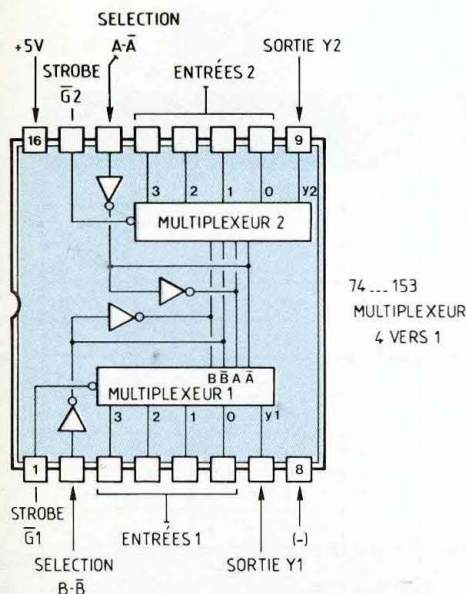


Fig. 6



séquenceur-démultiplexeur à l'aide de portes OU et non pas de portes OU-NON, comme nous l'indique le schéma dessiné à la figure 7.

Les dessins et tableaux sont suffisamment explicites, qui ne réclament aucune explication...

BALAYAGE

Les afficheurs vont s'illuminer l'un après l'autre, à tour de rôle et nous pouvons craindre que ce balayage, c'est le terme utilisé pour désigner l'opération, soit pour le moins désagréable, sinon insupportable.

Une image lumineuse persiste sur notre rétine, notre nerf optique, pendant une vingtaine de millisecondes, c'est une "moyenne physiologique".

En faisant défiler sous nos yeux des images durant des espaces temps d'une vingtaine de millisecondes, en alternance avec des occultations, des "blancs" d'une même durée, nous aurons l'illusion de la continuité du mouvement.

Ce phénomène est exploité chez tous les systèmes de reproduction d'images animées...

Chaque séquence occupant 40 millisecondes, nous pouvons nous baser sur la cadence de $\frac{1}{0,04}$, soit 25 images par seconde.

La fréquence du secteur, de 50 Hz, partout disponible, sera par conséquent, classiquement, utilisée pour piloter les horloges de bien des montages...

CIRCUITS INTEGRES SPECIALISES

Notre rôle consiste essentiellement ici à analyser les principes du multiplexage et du démultiplexage.

Nous ne pouvons, ni ne devons, passer en revue tous les circuits intégrés spécialisés que nous proposent les fabricants dans leurs catalogues,

nous nous limiterons à donner quelques exemples !

74 -- 153

Voici un double multiplexeur 4 vers 1, dont la figure 7 nous présente le brochage et la table de fonctionnement.

Nous n'avons aucune peine à reconnaître deux dispositifs identiques.

Chacun d'eux est pourvu de 4 entrées, repérées 0, 1, 2 et 3, qui sont les entrées des données et une sortie, repérée Y1 (et Y2).

Les commandes "Sélection" se voient appliquer les signaux d'horloge, qui déterminent les quatre séquences (époques) d'envoi de données par le fil conducteur de sortie.

Ces commandes sont communes aux deux multiplexeurs, elles correspondent aux bits de comptage (A pour le poids, le rang le plus faible, par exemple celui des unités, B pour le poids, le rang le plus fort, par exemple celui des dizaines).

La commande STROBE est celle de validation. La barre au-dessus de l'indication signifie que le fonctionnement est autorisé lorsqu'un niveau 0 est appliqué sur cette commande.

Pour traiter les données de quatre compteurs il nous faut mettre en œuvre deux circuits intégrés 74 -- 153...

CIRCUITERIE

Le premier multiplexeur reçoit les données "A" des quatre compteurs, le deuxième reçoit les données "B", le troisième les données "C" et le quatrième les données "D".

Il convient donc de réaliser la circuiterie que nous indique la figure 8.

En effet, chaque multiplexeur ne peut émettre qu'une seule valeur de la même famille et par conséquent : A0 (de G0) doit être émise par le multiplexeur M0, B0 (de G0) par M1, C0 par M2, D0 par M3.

Chacune de ces quatre valeurs A0, B0, C0 et D0 doit être présentée res-

L'électronique numérique

en savoir plus sur...

74--00 : voir entretien 2
555 : voir entretien 4
74 LS 193 : voir entretien

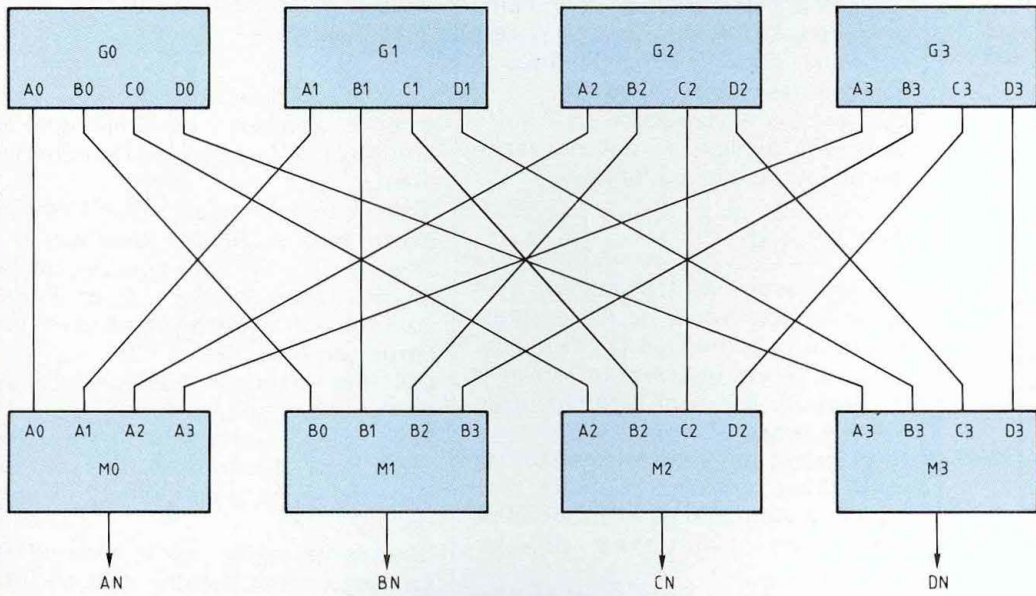
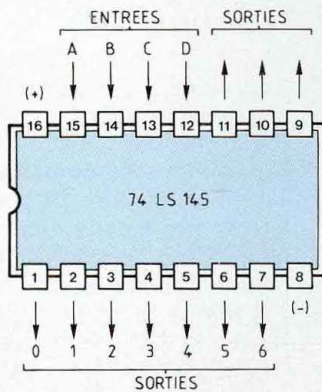


Fig. 8

N	Clk.	D	C	Q1	Q0	SORTIES			
				B	A	0	1	2	3
0	0	0	0	0	0	0	1	1	1
1	0	0	0	1	1	1	0	1	1
2	0	0	1	0	1	1	1	0	1
3	0	0	1	1	1	1	1	1	0
0	0	0	0	0	0	0	1	1	1
1	0	0	0	1	1	1	0	1	1
2	0	0	1	0	1	1	1	0	1
3	0	0	1	1	1	1	1	1	0

Fig. 9A



Transcodeur BCD/décimal
Alim. sous 5V

◀ Fig. 9B ▶

74 LS 145

N	Clk.	ENTREES				SORTIES										
		D	C	B	A	0	1	2	3	4	5	6	7	8	9	
0	0	0	0	0	0	0	1	1	1	1	1	1	1	1	1	1
1	0	0	0	1	1	1	0	1	1	1	1	1	1	1	1	1
2	0	0	1	0	1	1	1	0	1	1	1	1	1	1	1	1
3	0	0	1	1	1	1	1	1	0	1	1	1	1	1	1	1
4	0	1	0	0	1	1	1	1	1	0	1	1	1	1	1	1
5	0	1	0	1	1	1	1	1	1	1	0	1	1	1	1	1
6	0	1	1	0	1	1	1	1	1	1	1	0	1	1	1	1
7	0	1	1	1	1	1	1	1	1	1	1	1	0	1	1	1
8	1	0	0	0	1	1	1	1	1	1	1	1	1	0	1	1
9	1	0	0	1	1	1	1	1	1	1	1	1	1	1	0	1
10	1	0	1	0	1	1	1	1	1	1	1	1	1	1	1	1
11	1	0	1	1	1	1	1	1	1	1	1	1	1	1	1	1
12	1	1	0	0	1	1	1	1	1	1	1	1	1	1	1	1
13	1	1	0	1	1	1	1	1	1	1	1	1	1	1	1	1
14	1	1	1	0	1	1	1	1	1	1	1	1	1	1	1	1
15	1	1	1	1	1	1	1	1	1	1	1	1	1	1	1	1

INVALIDATION

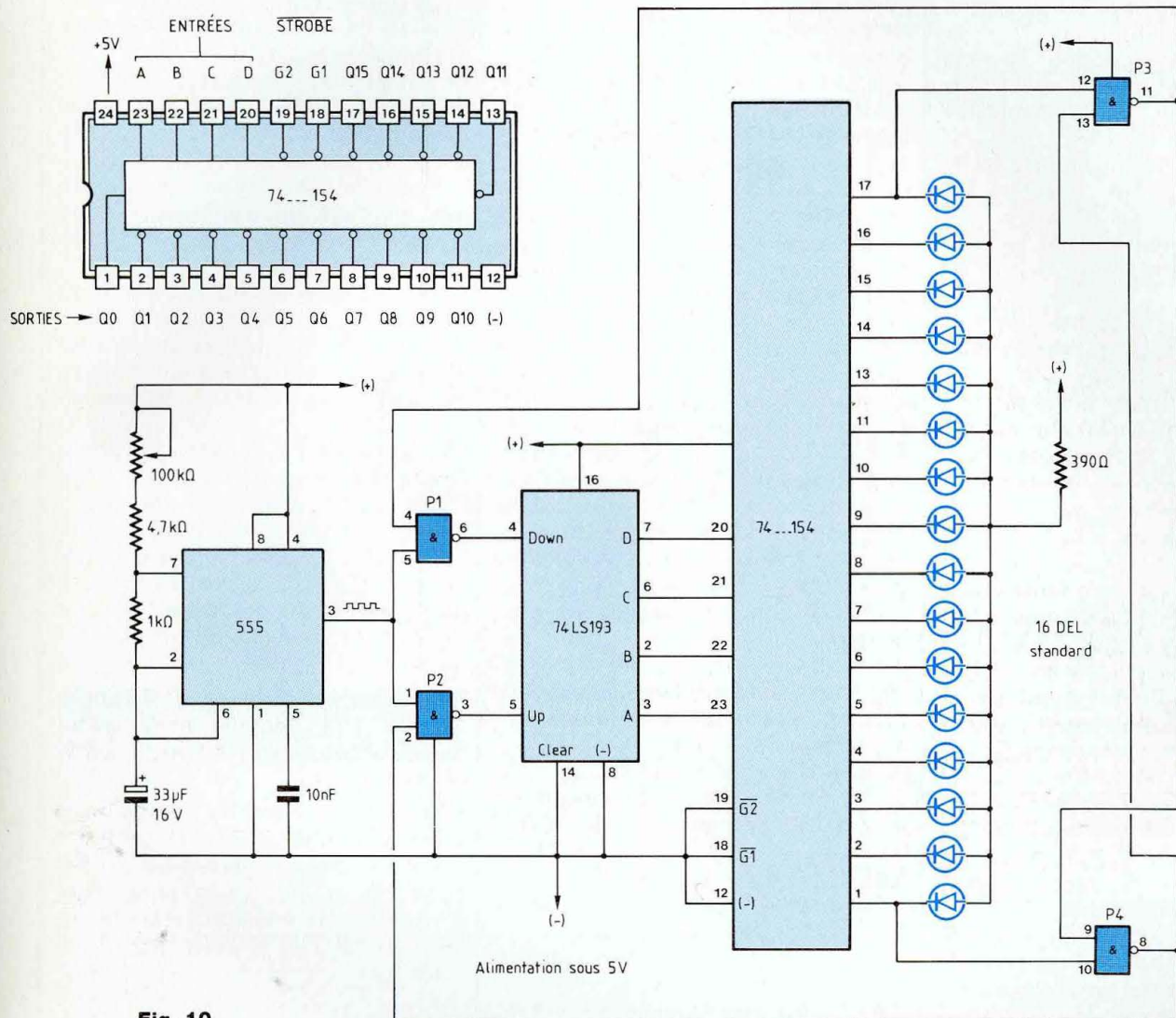


Fig. 10

pectivement à l'entrée de chacun des quatre multiplexeurs... Le raisonnement est reconduit aux autres données, de rang supérieur, de rang ... N. Le câblage imprimé doit donc être réalisé conformément au schéma présenté par la figure 8, il fera appel à la technique du "double face".

74 LS 145

Réfléchissons sur l'exemple que voici ! Nous présentons les données AN, BN, CN et DN, provenant des quatre sorties du multiplexeur, aux quatre entrées A, B, C et D d'un transcodeur BCD/7 segments, que nous prenons du type 74 LS 248.

Les afficheurs mis en œuvre, ils sont quatre, seront du type KC (à cathode commune), le 248 étant fournisseur de courant, comme nous l'avons vu. Pour fermer et ouvrir, quand il le faut et comme il le faut, les circuits des cathodes communes des afficheurs, nous devons utiliser des jeux de portes OU-NON et des transistors NPN,

L'électronique numérique

en savoir plus sur...

selon le principe que nous avons analysé tout à l'heure.

Pour assumer la fonction, faisons appel à un circuit intégré spécialisé, appelé Décodeur BCD/décimal de puissance, le 74 LS 145.

"De puissance" indique que la sortie active du composant considéré est capable de tirer, ou de fournir un courant d'intensité relativement importante, atteignant 80 milliampères !

La figure 9 nous présente son brochage et sa table de fonctionnement.

Les 4 bits du "mot" provenant du comptage sont appliqués aux 4 entrées A, B, C et D du décodeur, dont les 10 sorties prennent le niveau 0 à tour de rôle, selon le défilement des valeurs constituant le mot traité...

L'examen de la table de fonctionnement nous indique qu'en appliquant sur les entrées A et B du 74 LS 145 les signaux délivrés par les sorties Q0 et Q1 de l'horloge du multiplexeur, tout en maintenant en permanence à 0 les commandes C et D de ce décodeur, ses sorties 0, 1, 2 et 3 passent, à tour de rôle, au niveau bas, au rythme de l'horloge pilote (figure 9-A).

Les sorties 0 à 3 du décodeur vont "tirer" le courant des cathodes communes des afficheurs, à tour de rôle, comme il le faut et quand il le faut, en parfaite synchronisation avec le multiplexage.

Le circuit intégré mis en œuvre va jouer le rôle des interrupteurs que

nous avons fait tenir aux transistors NPN du montage nous ayant permis d'étudier le mécanisme de l'aiguillage des données vers les afficheurs destinataires...

Le 74 LS 145 peut fonctionner jusque sous une tension "collecteur ouvert" de 15 volts, une caractéristique dont nous avons déjà parlé, à ne pas perdre de vue !

Il conviendra de mettre en bonne place les sept résistances de protection, lesquelles limitent l'intensité du courant d'activation des DEL segments des afficheurs au-dessous de la valeur dangereuse.

En fonctionnement sous tension de 5 volts, des résistances de protection de valeur 330 ohms conditionnent un courant d'activation dont l'intensité est de l'ordre de 10 milliampères, ce qui est parfaitement compatible, le 145 acceptant de "tirer" un courant global de 80 milliampères...

74 -- 154

Voici un décodeur/démultiplexeur 4 vers 16, c'est-à-dire à 4 entrées et 1 sortie parmi 16, dont la figure 10 nous présente le brochage.

La validation s'obtient en portant à 0 les deux commandes STROBE, indexées G1 et G2 (broches 18 et 19). L'une de ces deux commandes étant à 0, la seconde à 1, toutes les sorties (16) sont forcées à 1.

Les 16 sorties prennent le niveau 0 à tour de rôle, comme chez le 74 LS 145, selon le déroulement du "mot" à quatre bits DCBA appliqué aux (quatre) entrées.

A la figure 10 nous avons dessiné le schéma d'un montage au fonctionnement fort amusant.

Un basculeur astable, construit autour d'un 555, délivre un signal rectangulaire dont les paliers hauts ont une durée (égale) beaucoup plus longue que celle (égale) des paliers bas, montage rappelant celui dont la figure 9 de notre précédent entretien montrait le schéma.

Le signal provenant du 555 est traité par un compteur/décompteur 74 LS 193 (notre avant-dernier entretien) conditionné pour compter et ensuite décompter 16 coups d'horloge.

Le renversement de mode de fonctionnement est commandé à l'aide d'une logique constituée des quatre portes ET-NON d'un 74 -- 00.

Les 16 DEL s'illuminent une par une, l'une après l'autre, dans un sens puis dans l'autre, produisant un effet "chenillard" réellement fort plaisant à l'œil !

La présence d'un niveau 0 en sortie Q0 du 154 apparaît alors qu'un niveau 1 est présent en sortie Q15, et inversement.

Voilà qui provoque le changement d'état (en fin de course, 0 et 15) de la bascule constituée des portes ET-NON P3 et P4, avec pour effet d'inverser les niveaux présents sur les commandes DOWN et UP du 193.

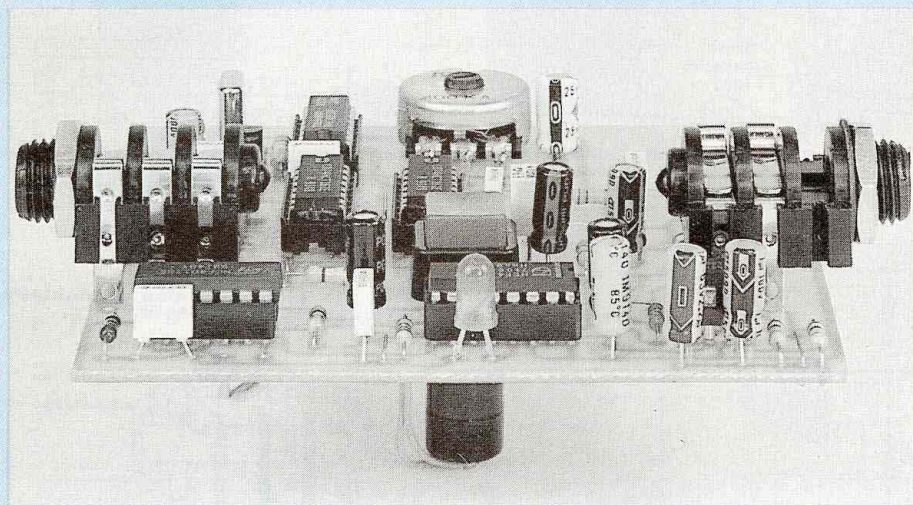
A suivre...
Georges Matoré

SERVICE PHOTOCOPIES
Uniquement pour les numéros
épuisés.

Sur votre commande, précisez bien :

- Le nom exact de l'article dans le numéro épuisé ;
 - votre nom et votre adresse complète ;
 - joindre un chèque libellé à Editions Périodes
- Forfait : **35 F** (port inclus) par article.

PEDALES D'EFFETS POUR INSTRUMENTS : MODULE M11 : "DIAPASON A QUARTZ 440 Hz"



L'accord d'un instrument représente généralement une tâche délicate pour le débutant et, dans la plupart des cas, un travail ingrat pour les autres. Bien sûr, il existe dans le commerce différents produits destinés à apporter une aide au musicien dans ce domaine. En voilà un de plus, me direz-vous ! Celui-ci présente l'avantage d'être entièrement électronique (avec la précision du quartz !) et vous laissera les mains libres pour accorder votre instrument dans de bonnes conditions. Autre point important, ce diapason s'intégrera harmonieusement dans la ligne des pédales que nous vous proposons depuis plus d'un an. Dans cette perspective, il est logé dans le même boîtier que les autres pédales. Ici, la face avant ne reçoit qu'un seul réglage : le niveau du "LA 440 Hz" mélangé au signal de l'instrument à accorder. Précisons bien qu'il s'agit ici d'un diapason à quartz et non d'un accordeur qui, lui, assure le réglage indépendant des six cordes de la guitare. Une telle réalisation pose le problème de l'implantation des générateurs de notes qui prennent beaucoup trop de place pour notre boîtier. Un circuit intégré existe chez Thomson, qui semble réticent pour fournir des échantillons ! (Affaire à suivre ?)

La pédale Diapason fonctionne à partir d'une pile de 9 volts située dans le boîtier, et c'est le jack d'entrée (fiche mâle monophonique uniquement) qui assure la mise en marche du montage. Un voyant central indique à l'utilisateur la présence du signal sinusoïdal de référence à 440 Hz sur la sortie destinée à l'amplificateur. Pour les nouveaux venus dans cette rubrique, signalons que la partie électronique se décompose en deux parties : la section active (générateur à quartz) et la section utilitaire (alimentation et commutation électronique). Les habitués sauteront les généralités ennuyeuses qui concernent la section utilitaire.

LA SECTION UTILITAIRE

Le schéma de la figure 1 met en évidence deux parties indépendantes :
— Une alimentation 9 V, avec référence de tension de + 4,5 V pour les amplificateurs intégrés qui fonctionnent en symétrique.
— Un commutateur électronique d'activation du diapason avec circuit anti-rebond et témoin de mise en action.

L'ALIMENTATION GENERALE

L'alimentation 9 V est donc fournie par une pile rectangulaire (type 6F22) située dans le coffret. La diode D1 assure une protection contre les erreurs de branchement de la pile, bien que les raccords à pression utilisés pour ces piles évitent toute erreur de polarité. IC3 permet de fournir l'équivalent d'une source symétrique + et - 4,5 V aux amplificateurs intégrés. C'est un circuit à faible consommation (0,1 mA maxi !), qui préserve la pile d'une décharge prématurée.

Le jack d'entrée assure la mise en marche du module grâce à une astuce utilisée par tous les fabricants de pédales. On peut se contenter d'une embase jack stéréo classique pour la mise en fonction du

PEDALE POUR INSTRUMENTS

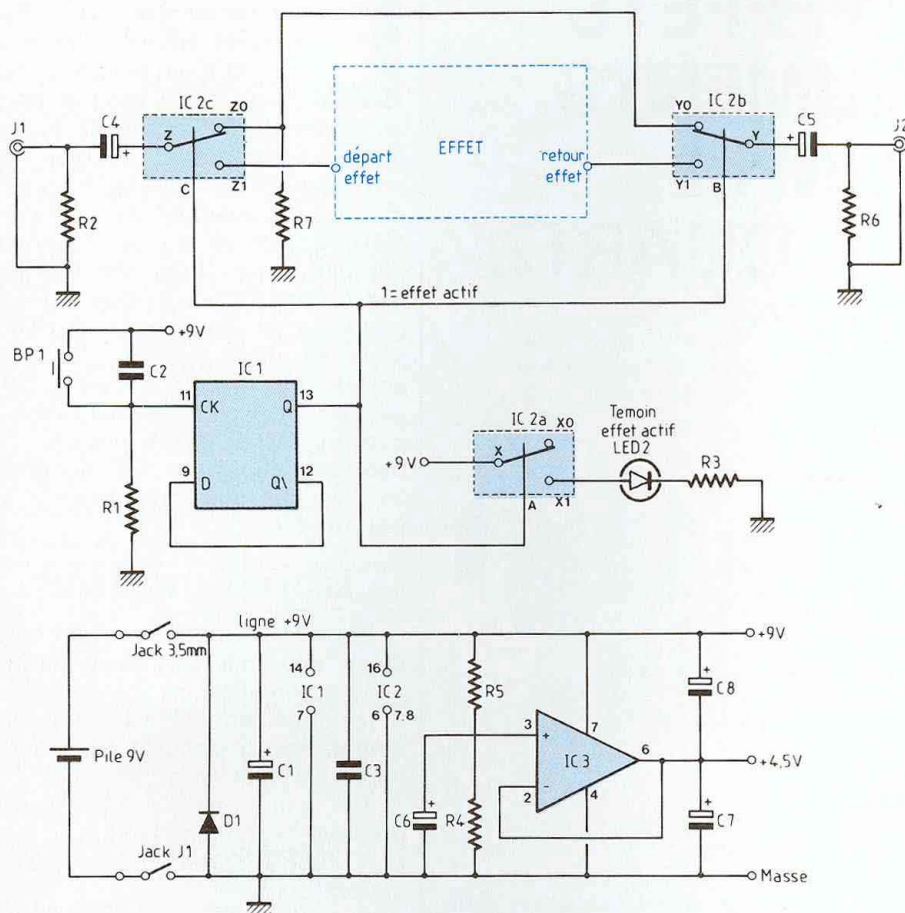


Fig. 1 : Commutation électronique et alimentations.

montage, comme l'indique le croquis de la figure 2. En utilisant un jack mono avec une embase stéréo, le canal non utilisé de l'embase permet de relier le pôle négatif de la pile à la masse du montage lors de la présence de la fiche mâle. Dès qu'on sort la fiche, la pédale n'est plus alimentée car la pile est déconnectée. On peut envisager d'utiliser un bloc d'alimentation secteur externe (par exemple, celui qui a été proposé en juillet 93), commun à plusieurs pédales. Dans ce cas, on prévoira un jack de 3,5 mm à l'arrière du boîtier, câblé comme indiqué à la figure 3 : l'introduction de la fiche externe doit

déconnecter la pile interne.

LE COMMUTATEUR ELECTRONIQUE

Il fait appel au triple commutateur analogique CD4053, qui contient trois inverseurs indépendants (figure 1). Le premier assure l'allumage du témoin d'activation du diapason, les deux derniers permettant l'aiguillage de la source audio directement sur la sortie ou vers le mélangeur interne. L'isolation des interrupteurs par condensateur avec le milieu extérieur, ainsi que la polarisation permanente de toutes les lignes à la masse per-

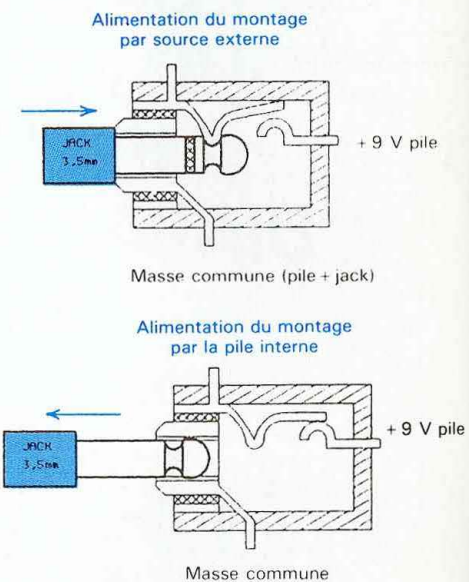


Fig. 3 : Aiguillage des alimentations Int/Ext.

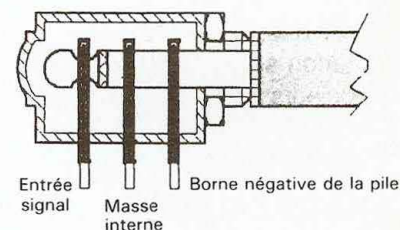


Fig. 2 : Dispositif de mise en fonction de la pile.

met de garantir un fonctionnement exempt (ou presque) de bruits de commutation, même lors du branchement des jacks. L'action manuelle des inverseurs électroniques est assurée par un bouton poussoir (BP1) associé au réseau anti-rebond [R1-C2]. La présence de C2 garantit la restitution d'une seule impulsion à la bascule IC1, chargée de mémoriser la demande de l'utilisateur. Si la sortie de IC1 est à 1, l'effet est activé, et inversement. La diode électroluminescente D2 étant grosse consommatrice de courant (normalement 10-15 mA pour les modèles courants), on a limité sa

DIAPASON A QUARTZ 440Hz

Fig. 5 : Schéma structurel du diapason 440 Hz à quartz.

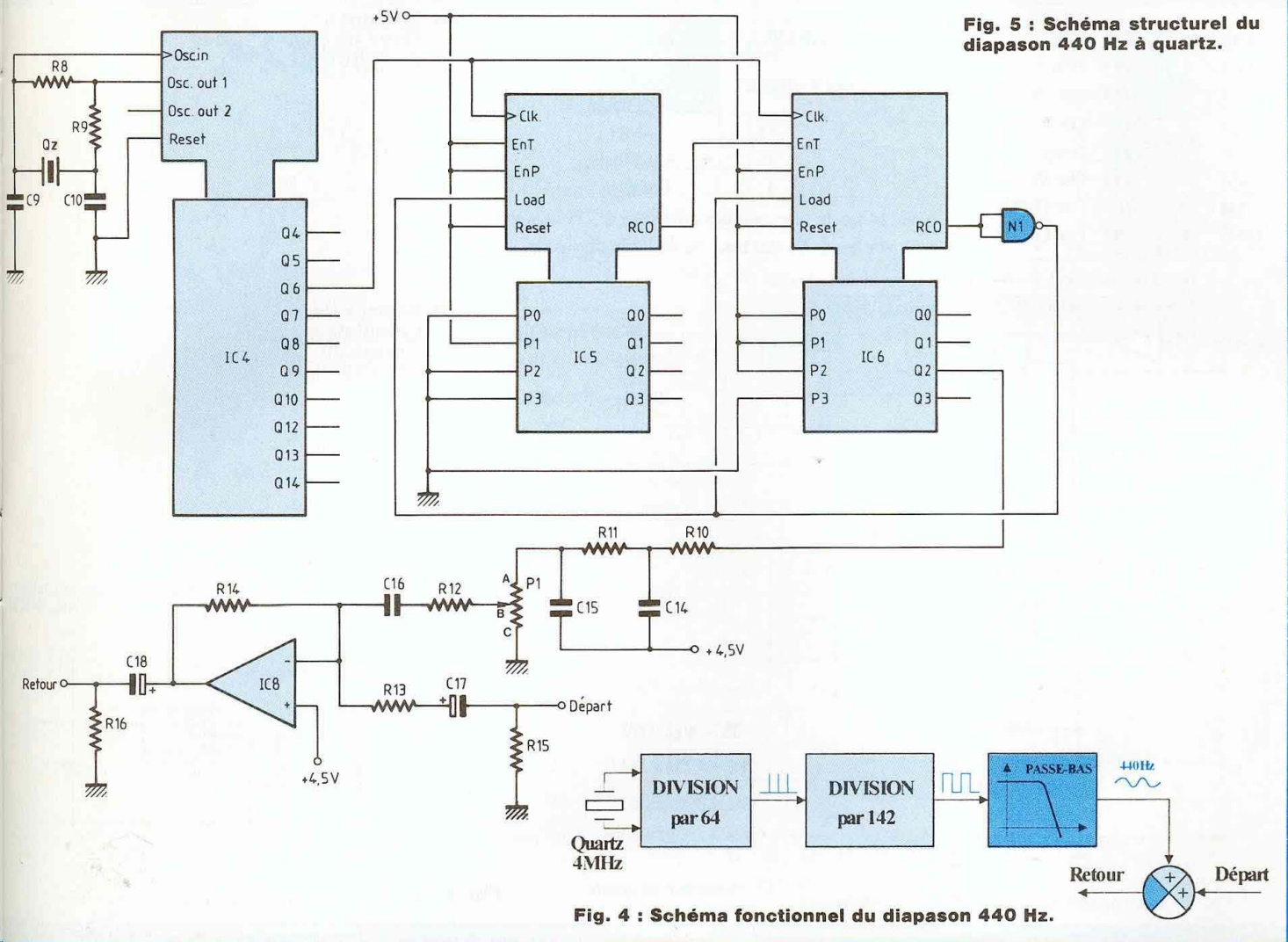


Fig. 4 : Schéma fonctionnel du diapason 440 Hz.

consommation à moins de 5 mA par la résistance R3 de 1,2 kΩ (mais rien en vous empêche de la diminuer !). La résistance interne des interrupteurs (R_{on}), de l'ordre de 300 Ω environ sous 9 V, joue également un rôle dans la limitation du courant. Il est donc vivement conseillé de choisir un modèle à haut rendement pour la diode électroluminescente, lui permettant de briller franchement sous moins de 5 mA.

LE DIAPASON A QUARTZ

L'organisation fonctionnelle du

module est indiquée en figure 4. Un oscillateur à quartz délivre un signal ultra-stable de fréquence 4 MHz. Une division logique par 64, suivie d'une deuxième division par 142 (ce qui nous donne un rapport total de 9088) assure la production d'un signal rectangulaire de 440,14 Hz. L'erreur de fréquence obtenue (0,03%) n'est pas discernable par l'oreille même exercée du spécialiste (bon, je ne parierai pas, mais tout de même !). D'autre part, les guitaristes ont l'habitude de relever la hauteur des notes par rapport au LA de référence, puisque l'utilisation de l'instrument se traduit forcément par un

dérèglement vers le bas : en sollicitant les cordes, on les détend, ce qui paraît logique (pour les humains, c'est le contraire : plus on les sollicite, plus ils s'énervent !). Un filtre passe-bas supprime les harmoniques de l'information logique et délivre un signal sinusoïdal de 100 mV environ. Un étage mélangeur associé à un potentiomètre de réglage de niveau permet d'obtenir un équilibre entre le son à accorder et la sinusoïde de référence.

Le schéma structurel de la figure 5 laisse apparaître une partie logique (en haut) et une partie analogique (en bas). L'oscillateur à quartz est

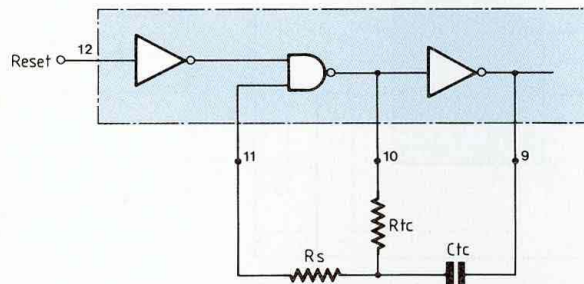
PEDALE POUR INSTRUMENTS

Q12	1	16	VCC
Q13	2	15	Q10
Q14	3	14	Q8
Q6	4	13	Q9
Q5	5	12	Reset
Q7	6	11	Osc IN
Q4	7	10	Osc OUT 1
GND	8	9	Osc OUT 2

ENTREES		SORTIES
Osc IN	RESET	Q
X	H	Reset
—	L	Cpt bloqué
—	L	Comptage

Note: la broche reset agit dès qu'elle passe à l'état haut (H).
H: état haut, L: état bas, X: état sans importance.

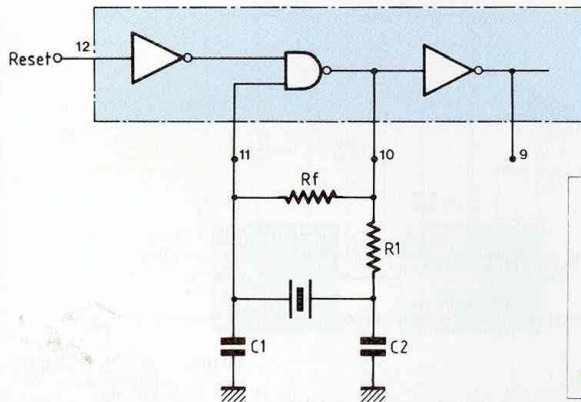
◀ Encadré n° 1 :
Fiche technique
du 74HC/HCT4060



$3V < V_{cc} < 6V$
 $10R_{tc} > R_s > 2R_{tc}$
 $400Hz < F < 400KHz$

$$F = \frac{1}{3 \cdot R_{tc} \cdot C_{tc}}$$

◀ Câblage de
l'oscillateur
interne du
74HC4060



$3V < V_{cc} < 6V$
 $R_f = 8,2M \text{ à } 10M$
 $R_1 = 390 \text{ ohms}$
 $C_1, C_2 : 33pf \text{ à } 68pf$
F = fréquence du quartz

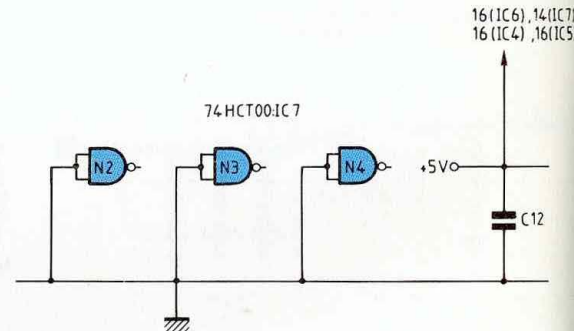


Fig. 5 : Suite.

réalisé autour d'un circuit spécialisé, le 74HCT4060 (IC4), qui assure également un premier rapport de division de 64 au niveau de la sortie Q6. L'encadré n° 1 présente la fiche technique de IC4, composant qui est assez polyvalent. L'oscillateur interne peut fonctionner avec une poignée de composants classiques (résistances et condensateurs) ou avec un quartz. Dans le premier cas, le montage fonctionne de 400 Hz à 400 kHz au maximum si on veut récupérer un signal de bonne qualité en sortie de l'oscillateur (c'est-à-dire dont l'amplitude correspond approximativement aux tensions d'alimentation). Dans le deuxième

cas, c'est évidemment le quartz qui détermine la fréquence de sortie. On peut espérer atteindre 8 à 10 MHz en soignant la structure externe associée au quartz. Rf détermine le gain et la bande passante de l'amplificateur interne et peut être portée jusqu'à 20 MΩ. Le choix d'une bande passante correcte garantit l'oscillation à la bonne fréquence, certains quartz pouvant fonctionner sur leur troisième harmonique. Une valeur de 10 MΩ convient dans la plupart des cas. R1 permet de limiter la puissance dissipée dans le quartz, mais le temps d'établissement de la fréquence nominale est proportionnel à la valeur de R1 : il ne faut donc

pas trop l'augmenter. C1 et C2 sont à adapter au quartz utilisé (en principe, il convient de diminuer C1 et C2 si la fréquence du quartz augmente et inversement). Signalons enfin que le 74HCT4060 comporte 14 étages de division et permet ainsi de diviser la fréquence de l'oscillateur jusqu'à 16 384 ! Le signal divisé par 64 (donc de fréquence 62 500 Hz) est dirigé sur un étage diviseur par 142 réalisé autour de IC5 et IC6. N1 (1/4 de IC7) assure la réinitialisation des compteurs à chaque fin de cycle de comptage. Le 74HCT161 est un compteur programmable de quatre bits (veuillez consulter l'encadré n° 2 à

DIAPASON A QUARTZ 440Hz

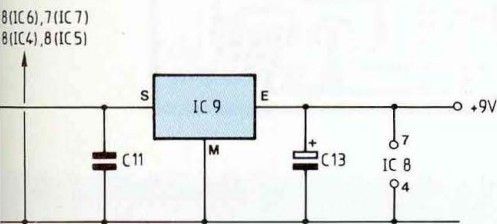
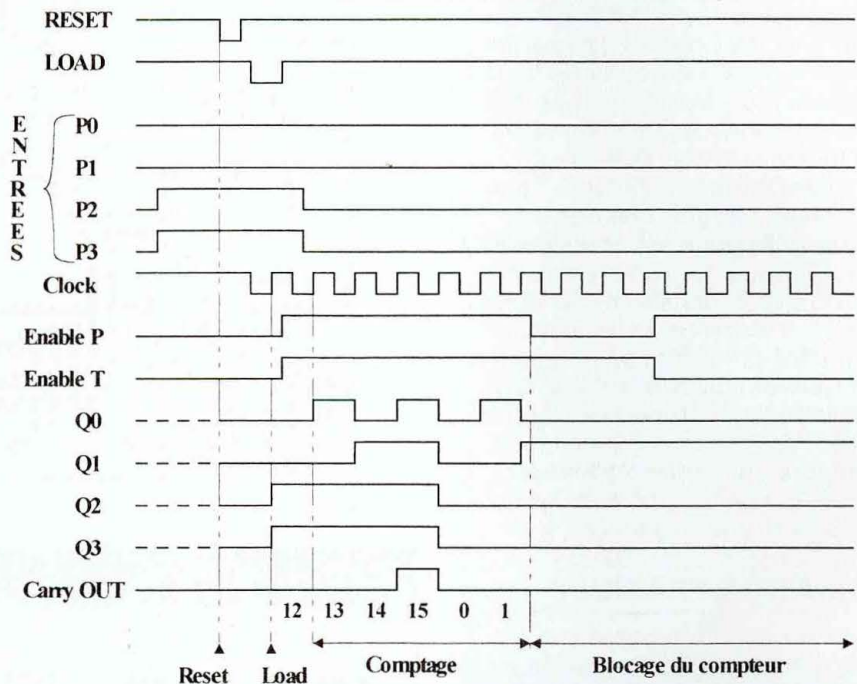
Encadré n° 2 :
Fiche technique
du 74HC/HCT161

RESET	1	16	VCC
CLOCK	2	15	Carry OUT
P0	3	14	Q0
P1	4	13	Q1
P2	5	12	Q2
P3	6	11	Q3
EnableP	7	10	EnableT
GND	8	9	LOAD

ENTREES					SORTIES
Clock	RESET	LOAD	EnableP	EnableT	Q
X	L	X	X	X	Reset
—	H	L	X	X	Load Data
—	H	H	H	H	Comptage
—	H	H	L	X	Cpt bloqué
—	H	H	X	L	Cpt bloqué

Note: la broche reset agit dès qu'elle passe à l'état bas (L).
H: état haut, L: état bas, X: état sans importance.

Chronogrammes
de fonctionnement
du 74161



ce sujet) qui peut être monté en cascade avec plusieurs autres circuits de même référence, afin d'augmenter la capacité totale de comptage du dispositif. Avec deux circuits, la base de comptage est programmable de 1 à 256. Le principe d'utilisation d'un compteur est le suivant : En fin de comptage, la sortie RCO passe à l'état bas, ce qui devrait correspondre à la fin d'un cycle. Le rebouclage de RCO sur l'entrée LOAD permet de repositionner le compteur à la valeur programmée sur les entrées P0 à P3. Le compteur va donc reprendre un nouveau cycle depuis cette valeur jusqu'à 15 ($15 = 1111$ en binaire). Par exemple, si

vous programmez 10 (en décimal, soit 1010 en binaire), le compteur évoluera de 10 à 15, ce qui correspond à 6 phases de comptage. En pratique, la valeur à programmer correspond au complément logique de la division souhaitée, auquel on ajoute 1 (si vous n'avez rien compris, prenez un comprimé d'acide acétylsalicylique puis relisez cette explication plus calmement). Partons sur un exemple concret, et supposons que vous vouliez obtenir un facteur de division 7 :

$7 = 0111$ logique, son complément vaut 1000, auquel on ajoute 1 :

$$1000 + 1 = 1001 (9)$$

la valeur à programmer sur P3 à P0 est 1001 (P3 représente le poids fort).

Si on place plusieurs compteurs en cascade, on ne rajoute 1 au complément que sur le compteur de poids faible (si les maux de tête vous reprennent, passez au paracétamol : il est toujours préférable d'alterner l'aspirine avec un autre composé moins violent avec l'estomac). En ce qui concerne le facteur de division de 142, on a programmé 7 sur le compteur de poids fort (IC6) et 2 sur le compteur de poids faible (IC5, celui dont la sortie RCO est rebouclée sur l'entrée de validation de l'autre compteur). En effet :

PEDALE POUR INSTRUMENTS

$$142 = 16 \times 8 + 14.$$

Or, 8 correspond à la base de comptage de poids fort :

8 = 1000 logique, son complément vaut 0111, soit 7 en décimal.

14 correspond à la base de comptage de poids faible :

14 = 1110 logique, son complément vaut 0001, auquel on ajoute 1 :

$$0001 + 1 = 0010 \text{ (2)}$$

Signalons que l'inverseur N1 assure la compatibilité entre RCO qui est actif à 1 et les entrées de chargement actives à 0 (sur ce coup-là, le concepteur du circuit n'a pas fait fort ; on a connu des incompatibilités d'humeur entre différents circuits, mais entre les broches d'un même circuit intégré, bravo !).

La partie analogique est plus sympathique : le filtre de mise en forme sinusoïdale est constitué de deux cellules R-C en série et le mélange des signaux est assuré par l'amplificateur sommateur IC8. C16 à C18 isolent la tension de polarisation de IC8 (4,5 V) du reste du montage. IC9 procure une tension d'alimentation de 5 V aux circuits logiques qui supportent 6 V au maximum.

REALISATION PRATIQUE

Le tracé du circuit imprimé est présenté à la figure 6. Réalisé en simple face, la plus grosse difficulté consiste à respecter les emplacements des composants mécaniques (les jacks notamment, pour permettre une insertion correcte du circuit dans son coffret). Les dimensions du circuit sont à respecter scrupuleusement. Le plan d'implantation de la figure 7 porte les signes d'une opération de câblage limitée au maximum : potentiomètre, LED, interrupteur et pile 9 V. Un perçage central de 11 mm de diamètre a été prévu pour laisser passer le bouton poussoir (fixé sur le boîtier). N'oubliez pas de câbler les 7 straps prévus sur le circuit imprimé, qui sont d'ailleurs les premiers éléments à implanter sur le circuit imprimé.

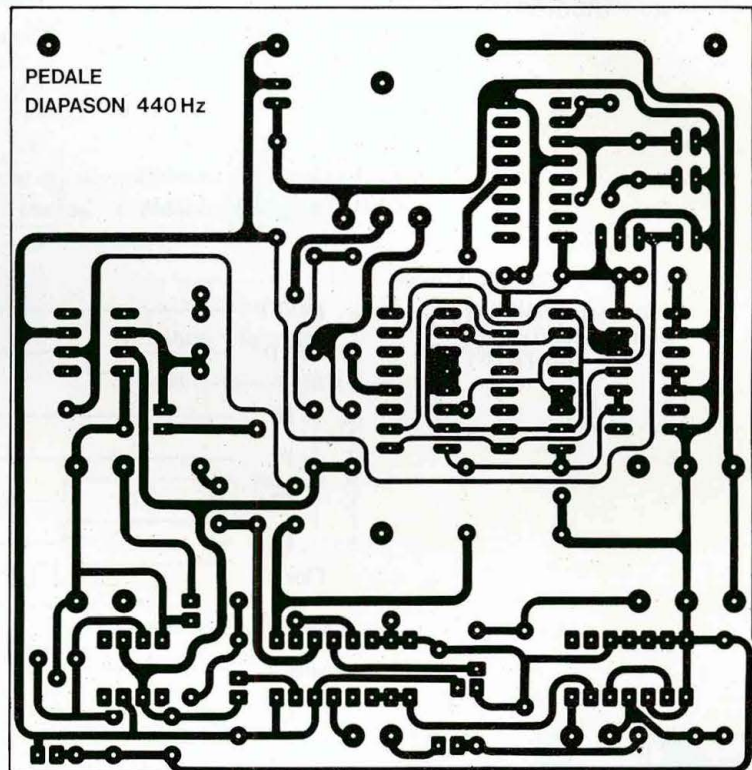


Fig. 6

NOMENCLATURE

• Résistances $\pm 5\%$

1/2 W

- R1 - 47 k Ω
- R2 - 1 M Ω
- R3 - 1,2 k Ω
- R4 - 100 k Ω
- R5 - 100 k Ω
- R6 - 1 M Ω
- R7 - 1 M Ω
- R8 - 10 M Ω
- R9 - 390 Ω
- R10 - 4,7 k Ω
- R11 - 47 k Ω
- R12 - 220 k Ω
- R13 - 100 k Ω
- R14 - 100 k Ω
- R15 - 470 k Ω
- R16 - 470 k Ω

• Condensateurs

- C1 - 47 μ F/radial
- C2 - 10 nF
- C3 - 100 nF
- C4 - 10 μ F
- C5 - 10 μ F
- C6 - 1 μ F
- C7 - 10 μ F
- C8 - 10 μ F
- C9 - 33 pF
- C10 - 33 pF
- C11 - 150 nF
- C12 - 150 nF
- C13 - 1 μ F
- C14 - 470 nF
- C15 - 47 nF
- C16 - 150 nF
- C17 - 1 μ F

DIAPASON A QUARTZ 440 Hz

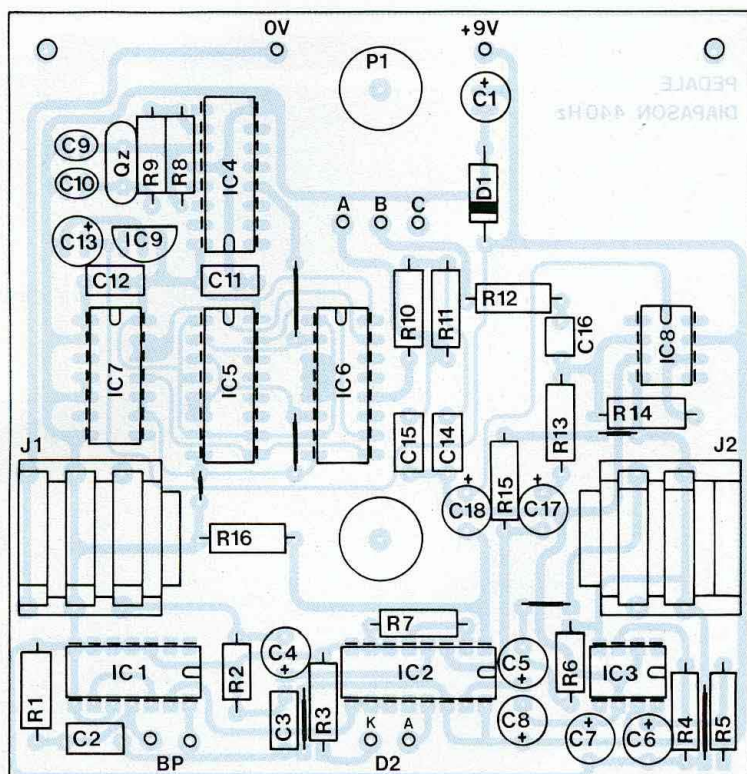


Fig. 7

MISE AU POINT DU MONTAGE

Il est préférable de tester préalablement le montage avant d'implanter le tout dans le coffret, toute intervention y étant alors difficile... à moins de dessouder l'une des deux embases jack qui en assurent la fixation (de préférence celle qui est monophonique). Dès que les composants sont montés, on pourra fixer sur le circuit imprimé le bouton poussoir central et la LED D2 (attention à la polarité de D2 : le méplat correspond à la cathode "K"). De cette façon, les deux seuls fils restant "en l'air" proviendront du raccord pression de la pile (le cordon rouge correspond au +9 V, le noir à la masse). Le bouton poussoir "BP1" se contentera d'une liaison très courte et rigide, donc suffisamment fiable pour la durée des essais. On peut alors procéder aux essais dans l'ordre suivant :

- brancher le jack de sortie sur votre amplificateur pour instrument (volume à zéro) ;
- connecter la pile (vérifier qu'elle est encore bonne !) ;
- brancher un cordon jack mono entre l'instrument et le jack d'entrée de la pédale.

Le montage est alors sous tension : vérifier qu'une action sur BP1 allume puis éteint successivement la LED D2. Sinon, vérifier les alimentations, les soudures, etc. Si tout se passe bien, il ne reste plus qu'à monter le niveau de l'amplificateur et de tester le fonctionnement de l'oscillateur. Il n'y a, bien sûr, aucun réglage à effectuer. La fréquence de fonctionnement peut être vérifiée à partir d'un combiné téléphonique, puisque la tonalité délivrée par ces appareils correspond au LA-440 (voilà un diapason qui s'ignore... mais ne comptez pas trop sur sa précision !).

MISE EN BOITIER

Rappelons que pour la mise en boîtier de nos pédales, nous avons

DES COMPOSANTS

C18 - 10 μ F

• Semiconducteurs

IC1 - CD4013
 IC2 - CD4053
 IC3 - TL061
 D1 - 1N4001
 D2 - LED verte \varnothing 5 mm
 (haut rendement)
 IC4 - 74HCT4060
 IC5 - 74HCT161
 IC6 - 74HCT161
 IC7 - 74HCT00
 IC8 - TL081
 IC9 - LM78L05

• Potentiomètre

P1 - 100 k Ω A

• Divers

Supports : 8 br. \times 2 - 14 br. \times 2 - 16 br. \times 4
 J1 - embase jack 6,35 mm isolée, stéréo, pour C.I.
 J2 - embase jack 6,35 mm isolée, mono, pour C.I.
 BP1 - poussoir robuste à contact travail (ouvert au repos)
 Support à pression pour pile rectangulaire de 9 V (type 6F22)
 Pile alcaline de 9 V (éviter les accus qui ne font que 7,5 V)
 Boîtier Retex Minibox RM06 (135 \times 105 \times 35)
 Epoxy simple face de 10 \times 10 cm
 1 bouton noir pour potentiomètre, axe 6 mm

PEDALES POUR INSTRUMENTS

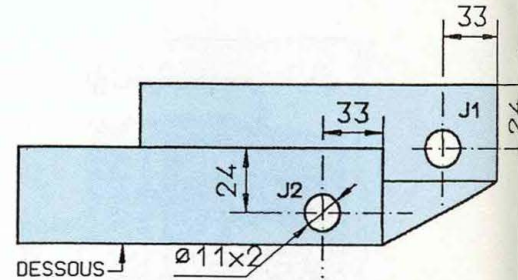
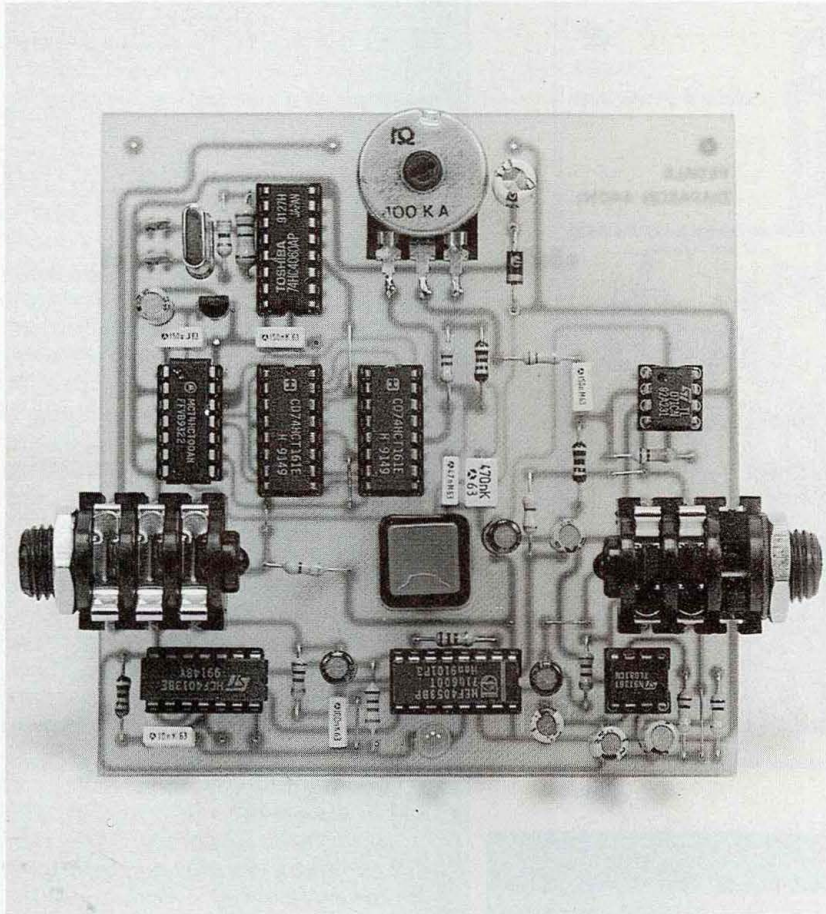


Fig. 8a : Perçage du fond du boîtier réf. Retex Minibox RM-06.

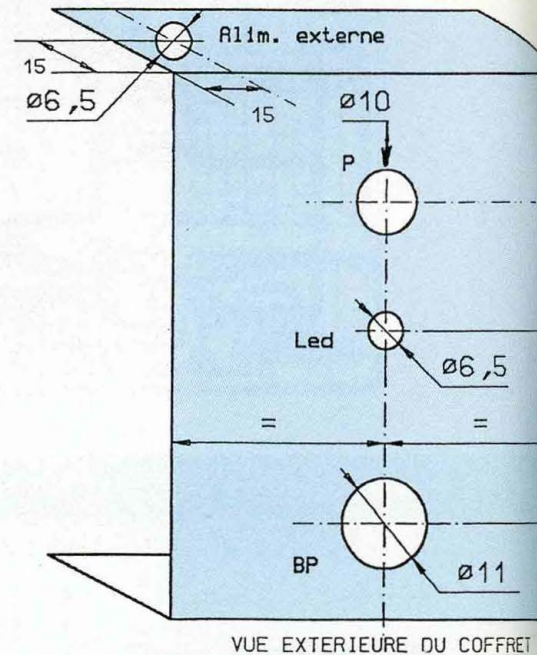


Fig. 8b : Perçage de la face avant.

prévu de placer le côté pistes au-dessus, les composants se retrouvant "tête en bas". De cette façon, l'entrée (J1) sera à droite et la sortie (J2) à gauche du coffret. Cette implantation permettra d'effectuer facilement les soudures lors du câblage final puisqu'on aura accès directement au côté pistes. Le boîtier, référencé "Minibox-RM06", est le plus économique de la gamme Retex. Ses dimensions de 135 ×

105 × 35 sont idéales pour notre application. Il est en aluminium de 1 mm, donc facile à percer ou usiner, et assure un blindage de bonne qualité.

Le plan de perçage est indiqué en figure 8 : les emplacements des jacks et de BP1 doivent être percés avec précision, en respectant scrupuleusement les cotations indiquées. Ensuite, il faut procéder dans l'ordre indiqué ci-dessous pour le

montage de tous les éléments :

- 1) Fixer le bouton poussoir et la LED témoin dans son support sur la face avant. Plier les pattes de la LED à 90° et les couper à 1 cm de longueur. On les câblera plus tard.
- 2) Fixer, si on prévoit une alimentation externe, le jack 3,5 mm à l'arrière du coffret.
- 3) Dessolder l'embase jack mono du circuit imprimé (on suppose qu'on a testé son montage avant de

DIAPASON A QUARTZ 440 Hz

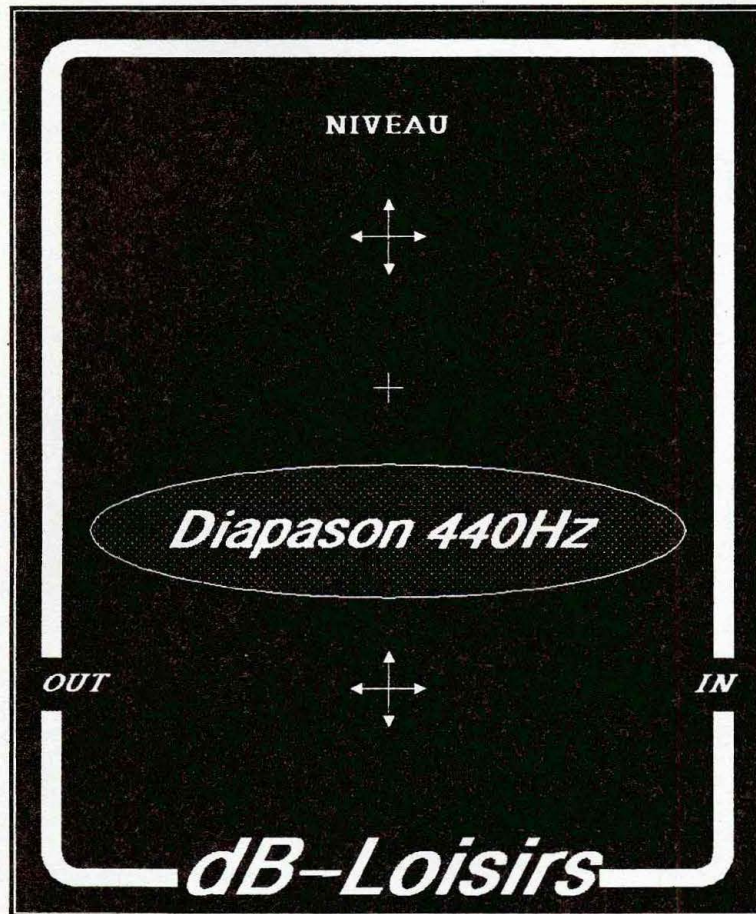


Fig. 9

le mettre en coffret) et la fixer sur le côté du boîtier (le jack mono vient à gauche de la face avant). Ce sont ces embases qui assureront la fixation du circuit imprimé.

4) Fixer (si ce n'est déjà fait) le potentiomètre sur le circuit imprimé avec son axe côté pistes. Les liaisons entre les broches du potentiomètre et le circuit sont assurées avec des pattes de composants.

5) Positionner le circuit imprimé

dans le coffret, côté pistes en haut, en plaçant l'embase stéréo dans son logement. Souder l'embase mono sur le module. Pour améliorer la rigidité mécanique de l'ensemble, deux trous de fixation ont été prévus sur le circuit imprimé. Ils ne sont indispensables que si on envisage une utilisation intensive de la pédale : pour en profiter, c'est l'instant où jamais de percer le fond de deux trous de \varnothing 3 mm et de rajouter deux

entretoises de longueur adéquate. 6) Souder sur le circuit imprimé les deux câbles de liaison de la LED (côté pistes) et du bouton poussoir (côté composants, le câble du bouton poussoir devant ressortir par le logement central destiné au poussoir). On prendra deux longueurs de 10 à 12 cm environ. Veiller à respecter la polarité (A/K) de la diode. Souder le raccord pression de la pile, positionner la pile et relier la masse du montage au boîtier (par une cosse sur le poussoir, le jack d'alimentation externe, ou sur l'une des vis de fixation du circuit imprimé : c'est indispensable pour supprimer tout risque de ronflement).

7) Souder les deux câbles de la LED sur la face avant. Il ne reste plus qu'à assembler les deux parties du boîtier, l'axe du potentiomètre devant passer librement dans son logement. On peut alors le couper à 1 cm de la surface et y monter un bouton de 18 à 20 mm de diamètre au maximum.

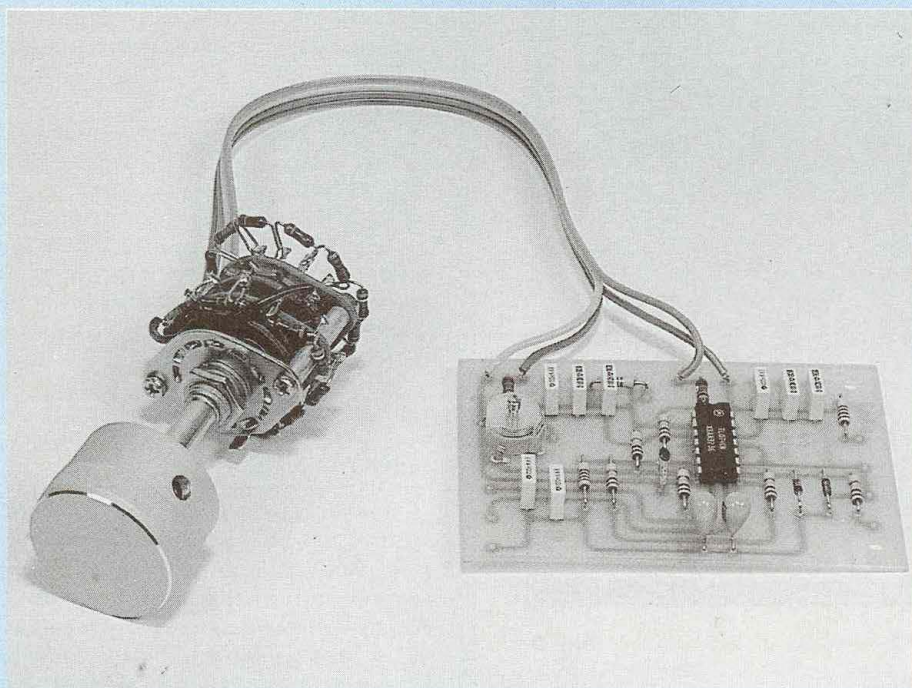
FACE AVANT SERIGRAPHIEE

Le dessin de la face avant de notre prototype, présenté en figure 9, peut être directement reproduit à partir d'un procédé photographique. Vous pourrez également vous procurer la face avant par l'intermédiaire de votre revue sur un support en papier glacé. Il suffira alors de la fixer à l'aide d'une colle de contact (néoprène) ou d'une colle en aérosol appliquée par vaporisation, puis éventuellement de la protéger avec un film transparent adhésif disponible dans toutes les grandes surfaces. Evitez les colles liquides qui font déformer le papier.

Bernard Dalstein

Le mois prochain : réalisation d'une pédale Chorus.

FILTRE ACTIF UNIVERSEL ET APPLICATION EN SYSTEME 3 VOIES



Ce filtre réglable dans une bande de fréquence comprise entre 25 Hz et 20 000 Hz est d'une simplicité exemplaire, car réalisé à partir d'un unique circuit intégré AD 713 d'Analog Devices. C'est pourtant un filtre multi-fonctions : passe-haut, passe-bas et passe-bande.

Le réglage pour chacun de ces filtres s'effectue sur 20 fréquences, en trois gammes. Ce filtre sera d'une grande utilité pour toutes les mesures en basse fréquence. Sur le plan de la distorsion, c'est également un filtre exemplaire, le taux de distorsion ne dépassant pas 0,002 %.

LE CIRCUIT

Le circuit employé utilise trois amplificateurs opérationnels montés en filtre et un circuit buffer d'entrée, lequel est muni d'une protection de surmodulation. Le circuit est de type "state variable".

La réalisation pratique du montage va se trouver énormément simplifiée

par l'utilisation du circuit intégré DIL 14 broches AD 713 d'Analog Devices. Ce circuit intégré contient en effet quatre amplificateurs opérationnels indépendants, aux performances remarquables malgré un prix très abordable. Les caractéristiques sont détaillées sur la figure 1. Le circuit offre plusieurs avantages. Il se présente comme sur la figure 2.

Composé d'un circuit inverseur de phase et de deux circuits comparateurs "miroir", on obtient les avantages suivants :

- possibilité de réglages indépendants du gain, de la surtension Q, de la fréquence de coupure ;
- accès à trois types de filtres : passe-haut, passe-bas, passe-bande ;
- grande stabilité de fonctionnement ;
- très faible taux de distorsion.

La figure 3 montre le circuit sous un aspect différent. On remarque un circuit amplificateur muni d'une contre-réaction (R6) et deux circuits "miroirs" montés sur une boucle générale de contre-réaction. Sur le second circuit "miroir", on note les éléments R2-C2 déterminant globalement une coupure semblable à celle de la figure 4.

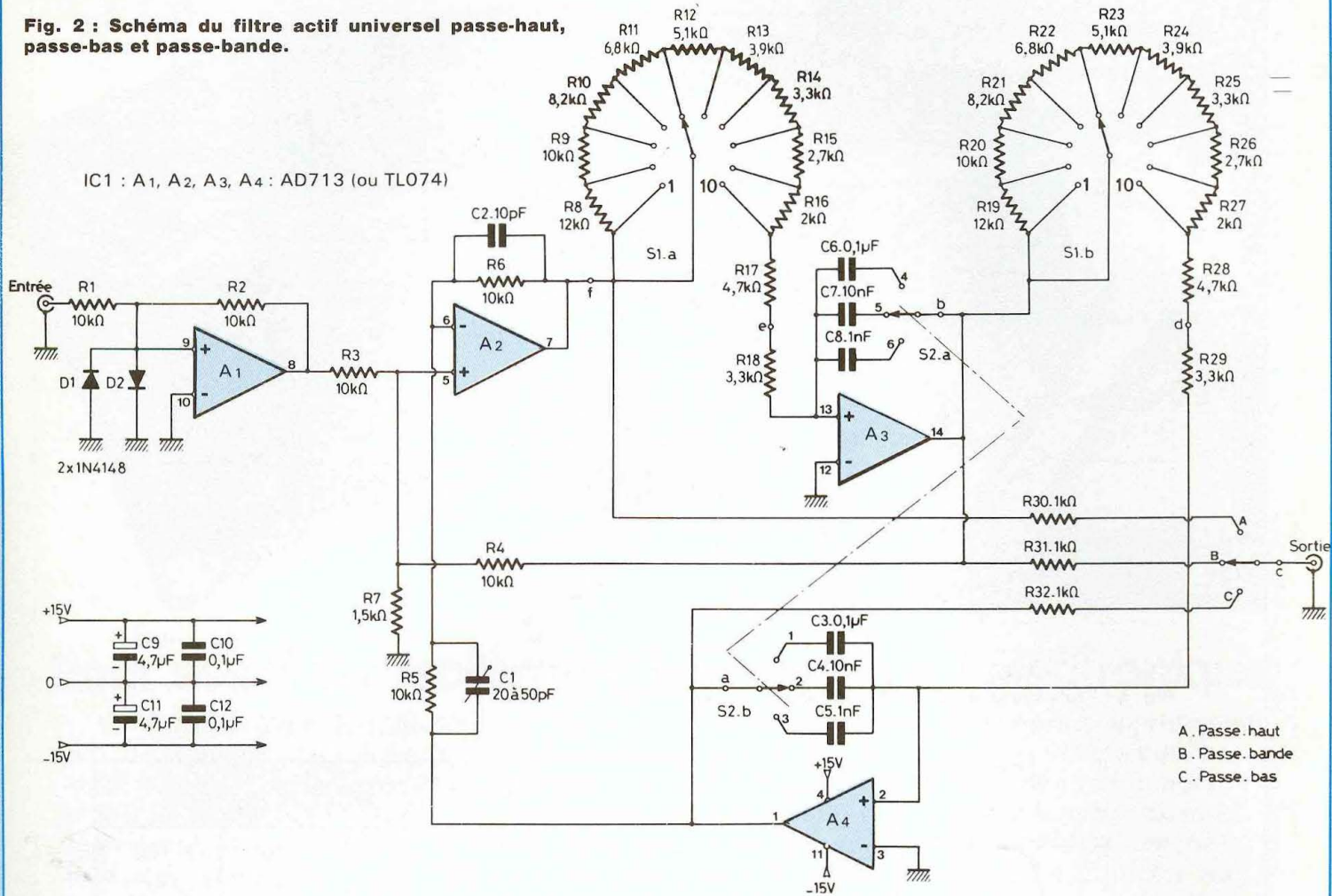
Les résistances R4 et R6 de contre-réaction partielle limitent le gain du circuit principal et améliorent la linéarité en boucle fermée.

L'ensemble des circuits apporte les trois types d'atténuation recherchés, à raison d'une pente de 12 dB/octave. Pour les filtres passe-haut et passe-bas, on remarque une résonance juste avant la fréquence d'atténuation. Elle pourra, en fait, être amortie par un réglage de surtension Q qui se calcule selon la formule :

$$Q = \frac{1 + \left[\frac{R4}{R0} + \frac{R4}{R3} \right]}{2}$$

lequel s'ajuste indépendamment de la fréquence. En donnant à R3 et R4 des valeurs fixes et en jouant seulement sur la valeur de R0, le gain reste constant et R0 joue unique-

Fig. 2 : Schéma du filtre actif universel passe-haut, passe-bas et passe-bande.



Alimentation : ± 18 V
 Dissipation : 625 mW max.
 Température de fonctionnement : 0 à 70°C
 Impédance d'entrée : $3 \times 10^{12} \Omega$
 Slew rate : 20 V/ μ s
 Bruit résiduel : 18 nV/ $\sqrt{\text{Hz}}$

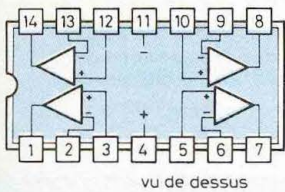
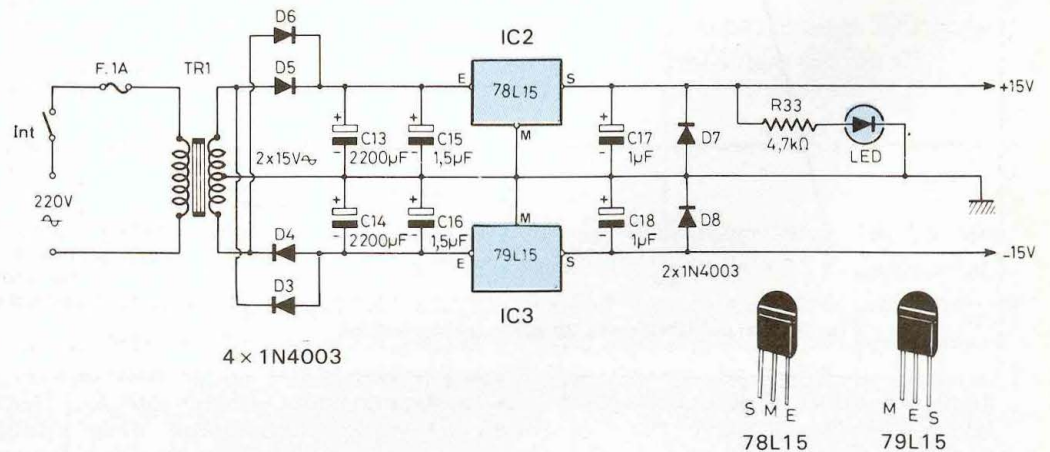


Fig. 1 : Circuit intégré AD713, caractéristiques et brochage.



FILTRE ACTIF UNIVERSEL

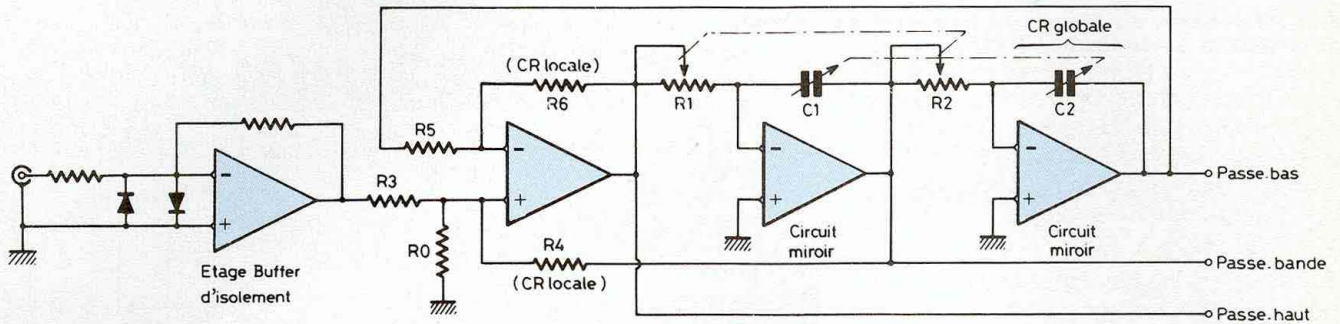


Fig. 3 : Aspect schématique du filtre.

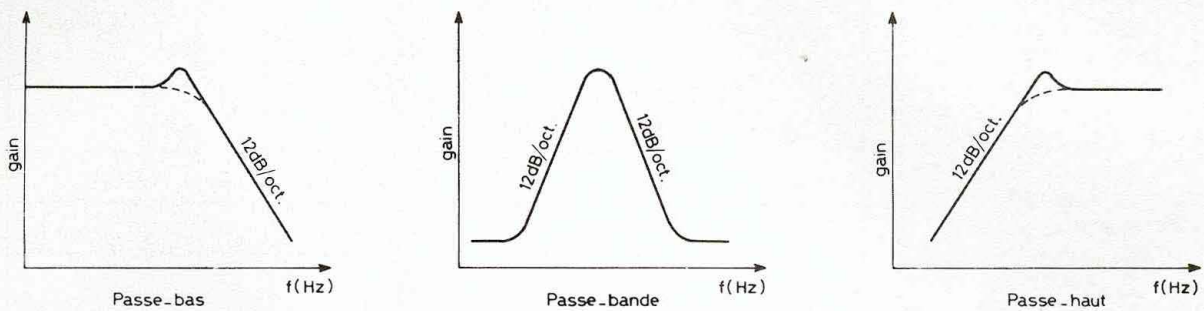


Fig. 4 : Trois types de coupures obtenus à partir du circuit.

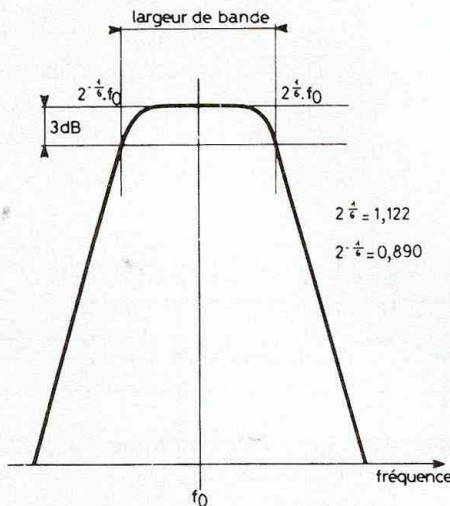


Fig. 6 : Caractéristiques du filtre passe-bande.

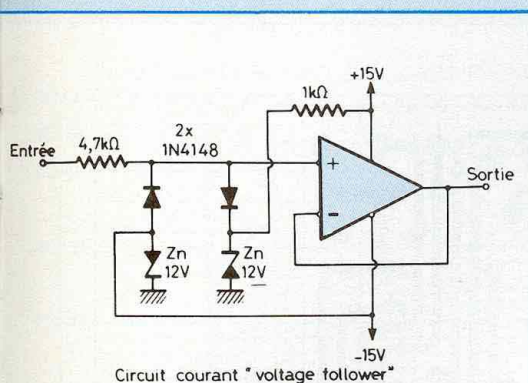
MULTIPLICATEUR		
X 1	X 10	X 100
25	250	2 500
32	320	3 200
40	400	4 000
50	500	5 000
64	640	6 400
80	800	8 000
100	1 000	10 000
125	1 250	12 500
160	1 600	16 000
200	2 000	20 000

Fig. 7 : Tableau des fréquences de coupure obtenues entre 25 Hz et 20 kHz.

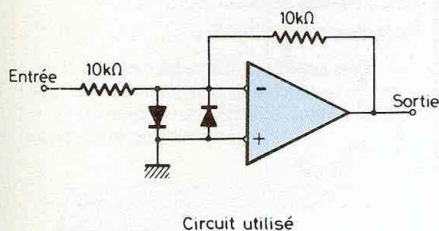
ment sur la valeur de la surtension Q. Le gain en boucle ouverte des amplificateurs opérationnels est en géné-

rale assez grand pour que leur application soit possible en montage "state variable". Cependant, à partir d'une certaine fréquence, le niveau chute à

raison d'une atténuation de 6 dB/octave. Selon les circuits intégrés employés, la fréquence de coupure f_T varie. Elle correspond à la fré-



A. Circuit courant "voltage follower".



B. Circuit utilisé.

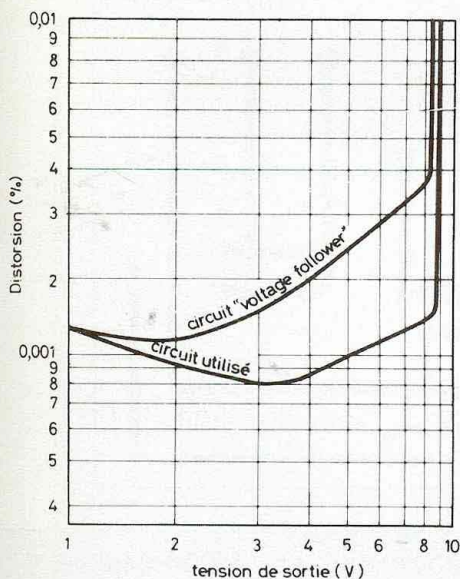


Fig. 5 : Etage buffer d'entrée et protection.

quence procurant un gain de 1. Si f_T est de 1 MHz, le gain à 20 kHz doit être de l'ordre de 50. Pour le circuit étudié ici, le choix doit donc se por-

ter sur un circuit à faible bruit, au f_T élevé.

Le LF 357, au f_T de 20 MHz, contenant un seul amplificateur par boîtier ne convient malheureusement pas, le gain en boucle fermée devant être supérieur à 5. Le CA 3140, de structure MOS-FET est trop bruyant. Le 4558, de prix très abordable, possède par contre des dispersions notables du f_T . Seuls, le LF 356, le TL-074 et le AD-713 peuvent convertir. Le AD-713 contenant quatre amplificateurs opérationnels à faible bruit, au f_T de 4 MHz, dans un seul boîtier, le choix se porte donc sur cette référence, d'origine Analog Devices. Son prix est, d'autre part, très accessible.

Le circuit étudié a pour particularité que son impédance d'entrée va influencer sur les fréquences de coupure. Un circuit d'attaque "buffer" est donc indispensable. Vu que trois amplificateurs sont utilisés pour le filtre, le quatrième servira donc en étage buffer, ce qui permet de loger tout le circuit dans un seul circuit intégré.

En apparence, le circuit buffer ne doit pas poser de problème. Ce qui n'est pas tout à fait exact. Ce circuit doit être stable, absent de distorsion propre ou presque. Il doit aussi être protégé car une tension d'entrée trop élevée (supérieure à celle de l'alimentation) peut détruire le circuit.

La figure 5 montre la différence d'utilisation de l'étage buffer. En A, méthode classique, en B, méthode employée ici. A 10 kHz, la méthode B est nettement plus favorable en distorsion, celle-ci étant inférieure à 0,0015% entre 1,5 V et 9 V. Deux diodes de type 1N 4148 (diodes de commutation) protègent l'entrée contre des niveaux excessifs. En A, on constate, malgré un taux de contre-réaction très élevé, une caractéristique de distorsion supérieure à la méthode B, la différence étant due à des imperfections du travail de l'étage différentiel aux fréquences élevées sous un niveau de sortie supérieur à 2 V.

Dans le cas A comme B, pour un niveau inférieur à 2 V, on remarque une augmentation de la distorsion due cette fois au bruit résiduel. Dans le cas B, la résistance série montée en entrée doit être de qualité, genre film métallique, faible bruit. Une valeur de 10 kΩ a été choisie ici, compte tenu de ces exigences.

CALCUL DU COEFFICIENT DE SURTENSION Q

V_o étant la tension d'entrée du signal, V_s la tension obtenue à la sortie du filtre passe-bande, la réponse du filtre s'établit comme suit :

$$\left[\frac{V_o}{V_s} \right] = \frac{1}{\sqrt{1 + Q^2 \left[\frac{f}{f_o} - \frac{f_o}{f} \right]^2}}$$

Le filtre basse-bande étant en 1/3 d'octave, on a :

$$\frac{f}{f_o} = 2^{\pm 1/6}$$

pour une coupure à -3 dB, comme le montre la figure 6, d'où :

$$\frac{1}{\sqrt{2}} = \frac{1}{\sqrt{1 + Q^2 (2^{6/1} - 2^{-1/6})^2}}$$

ce qui donne pour Q une valeur de :

$$Q = 4,3185$$

R3 étant égal à R4, le rapport R4/R0 sera de 6,637. Les valeurs conséquentes choisies ont été finalement de :

$$R_0 = 1,5 \text{ k}\Omega$$

$$R_4 = 10 \text{ k}\Omega.$$

CONSTRUCTION

Les valeurs de R1 et de R2 seront étalonnées sur dix valeurs et celles de C1 et C2 sur trois valeurs, ces dernières étant multiplicatrices de 1, 10 ou 100. On obtient ainsi dix fréquences sur trois gammes entre 25 Hz et 20 000 Hz, soit trente fréquences, conformément au tableau de la figure 7.

R1 et R2 étant deux séries identiques, ces résistances se montent directement sur un sélecteur rotatif douze positions (bloqué sur dix posi-

FILTRE ACTIF UNIVERSEL

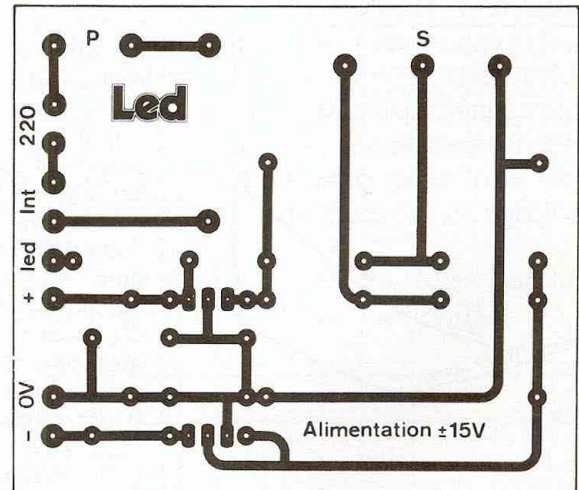
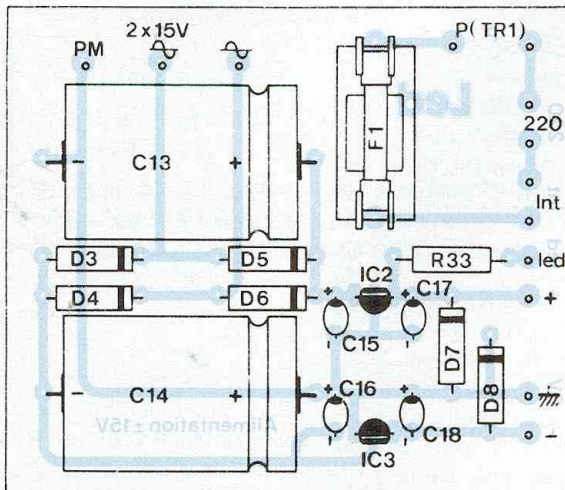
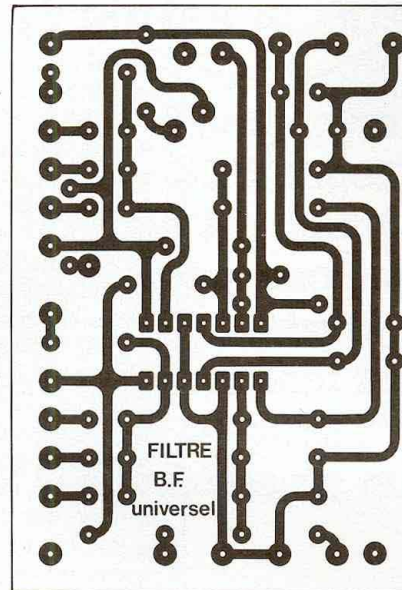
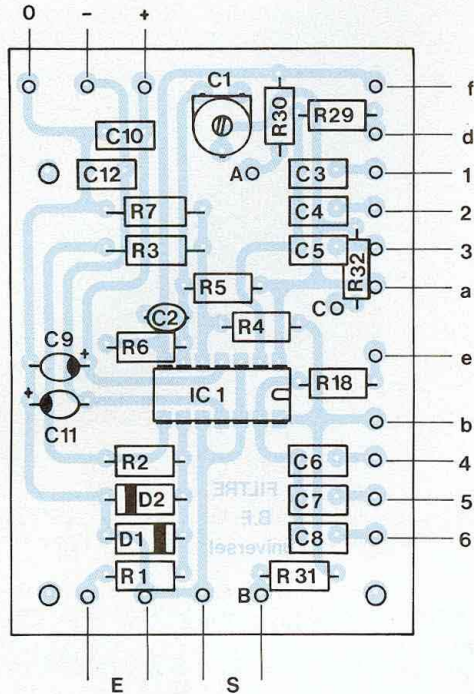


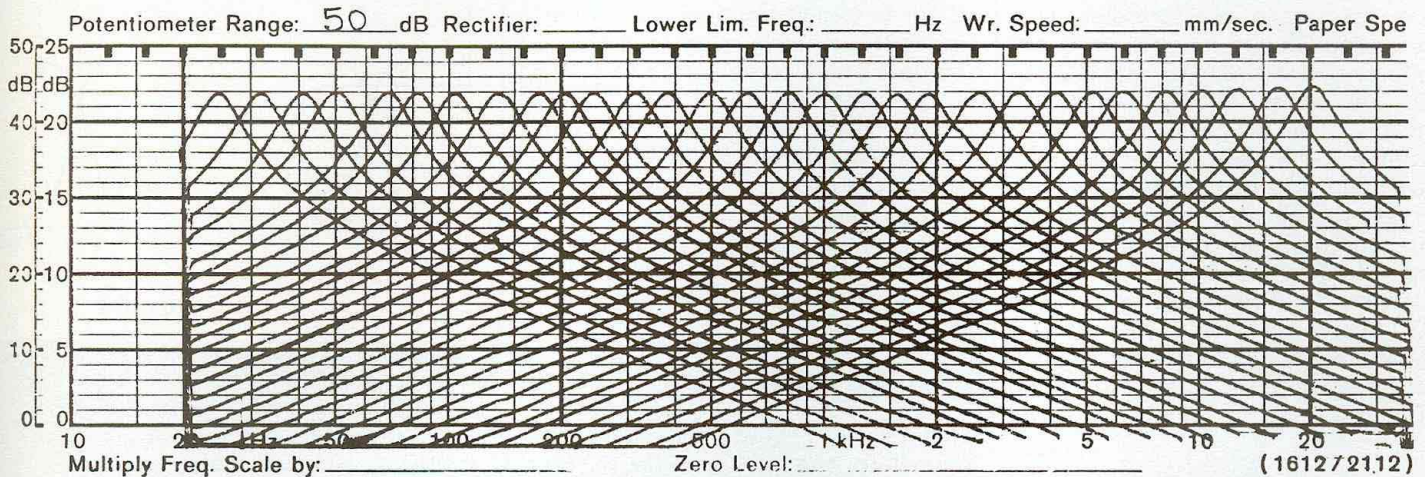
Fig. 8 : Circuits imprimés et plans de câblage.

tions), composé d'un circuit, deux gallettes, douze positions.

C1 et C2, trois paires, seront de valeurs $0,1 \mu F \times 2$, $10 nF \times 2$, $1 nF \times 2$. On doit trier les tolérances de ces capacités et il faudra se tenir à une tolérance égale ou inférieure à 5%. Ces capacités n'étant pas nombreuses, un tri au capacimètre et

l'emploi de résistances de faible tolérance 1 à 5% permettront de prédéterminer avec une bonne précision les fréquences de coupure. Les condensateurs sont du genre polyester, mais ils peuvent aussi être du genre polystyrol, polypropylène. Les résistances sont de type film métallique, à faible bruit de tolérance

1 à 5%. Leur remplacement par des résistances au carbone de tolérance 10% apporterait une augmentation sensible du bruit au-dessous de 2 V (signal de sortie), des risques d'instabilité et des filtrages irréguliers en niveau et en fréquence. Le AD 713 employé possédant une fréquence de coupure f_r moyenne, le



Courbes de réponse du filtre actif utilisé en configuration "passe-bande" pour les 30 fréquences commutables. Remarquer la relative exactitude des fréquences d'intervention en regard des tolérances sur les composants, condensateurs en particulier. La sélectivité du filtre, assez moyenne, permettrait son utilisation au sein d'un système d'analyse spectrale sommaire (appareils portatifs).

NOMENCLATURE DES COMPOSANTS

• Résistances à couche métallique 1/2 W

R1 - 10 k Ω 5%
 R2 - 10 k Ω 5%
 R3 - 10 k Ω 5%
 R4 - 10 k Ω 5%
 R5 - 10 k Ω 5%
 R6 - 10 k Ω 5%
 R7 - 1,5 k Ω 5%
 R8 - 12,1 k Ω 1%
 R9 - 10 k Ω 1%
 R10 - 8,25 k Ω 1%
 R11 - 6,81 k Ω 1%
 R12 - 5,11 k Ω 1%
 R13 - 3,92 k Ω 1%
 R14 - 3,32 k Ω 1%
 R15 - 2,74 k Ω 1%
 R16 - 2 k Ω 1%
 R17 - 4,75 k Ω 1%
 R18 - 3,32 k Ω 1%
 R19 - 12,1 k Ω 1%
 R20 - 10 k Ω 1%
 R21 - 8,25 k Ω 1%
 R22 - 6,81 k Ω 1%
 R23 - 5,11 k Ω 1%
 R24 - 3,92 k Ω 1%
 R25 - 3,32 k Ω 1%

R26 - 2,74 k Ω 1%
 R27 - 2 k Ω 1%
 R28 - 4,75 k Ω 1%
 R29 - 3,32 k Ω 1%
 R30 - 1 k Ω 5%
 R31 - 1 k Ω 5%
 R32 - 1 k Ω 5%
 R33 - 4,7 k Ω 5%

• Condensateurs non polarisés

C1 - variable 20 à 50 pF
 C2 - 10 pF 50 V céramique
 C3 - 0,1 μ F 100 V mylar
 C4 - 10 nF 100 V mylar
 C5 - 1 nF 100 V mylar
 C6 - 0,1 μ F 100 V mylar
 C7 - 10 nF 100 V mylar
 C8 - 1 nF 100 V mylar
 C10 - 0,1 μ F 100 V mylar
 C12 - 0,1 μ F 100 V mylar

• Condensateurs polarisés

C9 - 4,7 μ F/35 V tantale goutte
 C11 - 4,7 μ F/35 V tantale goutte
 C13 - 2 200 μ F/25 V
 C14 - 2 200 μ F/25 V
 C15 - 1,5 μ F/35 V tantale goutte
 C16 - 1,5 μ F/35 V tantale goutte
 C17 - 1 μ F/35 V tantale goutte

C18 - 1 μ F/35 V tantale goutte

• Circuits intégrés

IC1 (A1 à A4) - AD713 (ou TLO74)
 IC2 - 78L15
 IC3 - 79L15

• Diodes

D1, D2 - 1N4148
 D3, D4, D5, D6 - 1N4003
 D7, D8 - 1N4003
 Diode LED \varnothing 3 mm

• Transformateur

Primaire 220 V/30 VA
 Secondaire 2 x 15 V

• Sélecteurs rotatifs

S1 - 2 galettes, 1 circuit, 12 positions
 S2 - 1 galette, 4 circuits, 3 positions
 S3 - 1 galette, 4 circuits, 3 positions

• Divers

1 interrupteur marche-arrêt
 1 fusible - 1 A
 1 porte-fusible
 2 prises Cinch, femelle pour châssis

FILTRE ACTIF UNIVERSEL

gain et l'amortissement Q ne suivent plus exactement les formules. Une correction à cet inconvénient est apportée en mettant en parallèle sur R_5 une petite capacité comprise entre 20 et 50 pF. Les AD 713 ayant eux-mêmes une certaine dispersion de leur f_T , une valeur de correction de 40 pF a apporté le meilleur compromis. Cette valeur est cependant critique et il ne serait pas question de la remplacer par 50 ou 100 pF, ce qui modifierait le gain.

En parallèle sur R_6 , on remarque une petite capacité de 10 pF, introduite ici pour éviter un risque d'oscillation H.F.

La régularité des atténuations est obtenue à 0,5 dB près. Pour une grande régularité, il aurait été nécessaire d'employer des résistances et capacités aux tolérances plus serrées ($\pm 0,5\%$ par exemple) et surtout des capacités (0,1 μ F, 10 nF, 1 nF) de haute qualité (très faibles pertes).

Sur l'amplificateur opérationnel AD 713, au niveau des broches 4 et 11 (alimentation), on ajoute un découplage (0,022 à 0,1 μ F), vu que les connexions du + et du - au circuit imprimé de l'alimentation ont une certaine longueur.

Un circuit imprimé contient tous les éléments du circuit, mis à part les deux jeux de dix résistances (R_1 et R_2) se montant sur le sélecteur dix positions. On le trouvera sur la figure 8.

CABLAGE ET REGLAGES EVENTUELS

Le circuit contenant tous les éléments du filtre est monté sur un circuit imprimé que l'on place près du sélecteur deux galettes dix positions. De part et d'autre de ce sélecteur se trouvent deux autres sélecteurs trois positions (dont un à deux circuits trois positions). L'un est utilisé pour la multiplication de fréquences, soit $\times 1$, $\times 10$, $\times 100$. L'autre sert à sélectionner les filtres : passe-haut, passe-bande, passe-bas.

Les repères sur le schéma théorique et sur le circuit imprimé permettent un repérage pratique entre le circuit imprimé et les composants fixés sur la face avant du montage.

Monté correctement, le circuit doit fonctionner sans aucun problème. Aucun réglage n'est nécessaire. N'oublions pas que le rapport signal/bruit du circuit voisine 100 dB, une performance qu'il se doit de préserver une fois le montage terminé.

APPLICATIONS

Le filtre et ses trois types de coupe travaillant entre 25 et 20 000 Hz, les applications seront réservées à la basse fréquence. Du côté mesures, elles sont nombreuses.

— Générateur BF suivi du filtre :

a) élimination du bruit de fond permettant une meilleure visualisation sur l'oscilloscope, grâce au filtre passe-haut ;

b) élimination des parasites HF grâce à l'emploi du filtre passe-bas ;

c) réduction de la distorsion propre du générateur lorsque le filtre passe-bande est calé sur la même fréquence que celle du générateur BF ;

d) recherche des harmoniques contenues dans un signal sinusoïdal grâce au filtre passe-bande.

— Mesures acoustiques, grâce au filtre passe-bande. Dans ce cas, le filtre doit être précédé d'un microphone de bonne linéarité et de circuits préamplificateurs. La sortie du filtre est reliée à un système d'affichage par galvanométrie ou diodes LED. Le signal acoustique capté par le microphone peut provenir d'une enceinte acoustique : disque de fréquences, bruit rose. Le filtre passe-bande permet alors de mesurer, en tiers d'octave la linéarité d'un système électroacoustique, d'une enceinte, l'acoustique d'une pièce, la directivité d'un haut-parleur et bien d'autres applications.

On peut aussi associer le filtre à un microphone étalonné suivi de préamplificateurs et faire suivre le filtre passe-bande d'une lecture par dio-

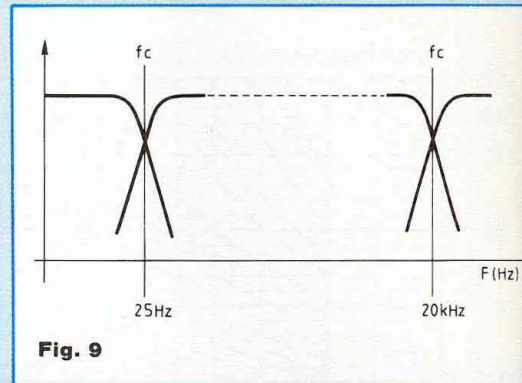


Fig. 9

des électroluminescentes, ce qui en fait un analyseur en temps réel en 1/3 d'octave ajustable entre 25 et 20 000 Hz, un sonomètre en bande étroite, le tout pouvant être portable. Cette solution est infiniment plus économique que celle consistant à utiliser 30 filtres, 30 ou 60 circuits intégrés et un nombre de diodes LED compris entre 300 et 600, pour en faire un véritable analyseur en temps réel.

Les applications de ce petit circuit sont donc fort nombreuses et ses performances sont telles qu'il est possible de l'associer à un appareil de mesure de très haute qualité.

L'ALIMENTATION

L'alimentation est séparée du circuit principal. Le transformateur d'alimentation, à faibles fuites magnétiques, possède un secondaire de 2×15 V (alternatif). Le circuit ne consomme que 10 mA. Le secondaire doit être de l'ordre de 100 mA à 1 A, ce qui correspond à un modèle de petite taille. On peut encore relier le circuit à une alimentation séparée. Une liaison externe de 20 à 50 cm ne devrait pas poser de problèmes. Cependant, vu la taille et le prix de revient de l'alimentation, il est beaucoup plus pratique d'incorporer celle-ci dans l'appareil.

FILTRE ACTIF 2 VOIES

12 dB/OCTAVE

Cette étude intéressante se prête fort bien à la mise au point de filtres

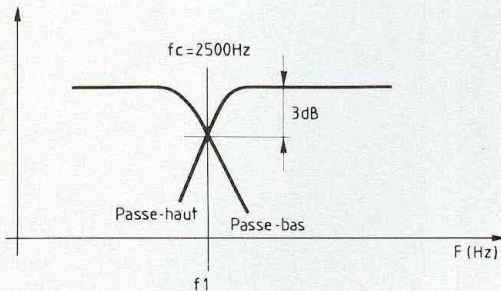


Fig. 10

actifs 12 dB/octave pour chaînes audio multi-amplifiées.

Le premier système envisageable permet d'accéder à la bi-amplification. C'est le plus simple et le moins onéreux.

L'enceinte se compose de deux haut-parleurs, le boomer/médium et le tweeter (enceinte EURIDIA par exemple publiée dans les n^{os} 114 et 115 de Led).

Nous devons donc faire appel à un filtre passe-haut et à un filtre passe-bas, filtres dont les fréquences de coupure f_c sont identiques, comme l'indique la figure 9. Cette fréquence de coupure est à déterminer en fonction des haut-parleurs utilisés. Prenons un exemple concret avec $f_c = 2\ 500\ \text{Hz}$.

Le module "filtre universel" que nous venons d'étudier permet un balayage de 25 Hz à 20 kHz en 10 points avec disponibles à chaque fois :

- une sortie passe-haut
- une sortie passe-bas
- une sortie passe-bande.

Notre besoin étant une fréquence de coupure f_c fixe de 2,5 kHz, comme l'indique la figure 10, nous allons voir comment déterminer la valeur des composants R.C.

Il est bien évident que pour cette application précise, il n'est pas utile de réaliser le filtre actif complet avec ses trois commutateurs.

• CHOIX DU CONDENSATEUR

Reportons-nous au tableau de la figure 7. Nous voyons que la fréquence 2 500 Hz apparaît dans la colonne "multiplicateur $\times 100$ ".

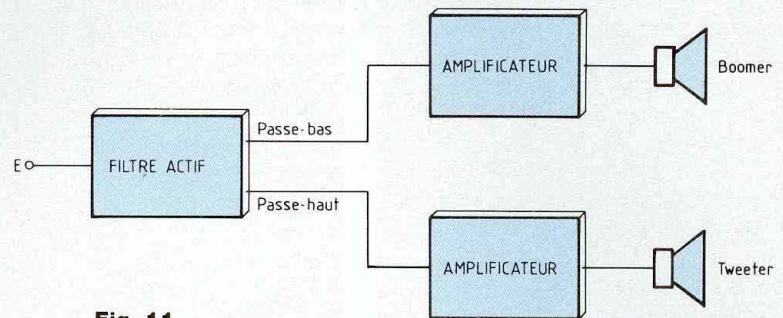


Fig. 11

Le schéma du filtre de la figure 2 met en évidence un commutateur S2 trois positions dont la mise en service de condensateurs différents permet de sélectionner l'une des trois colonnes. Dans notre cas, la troisième colonne désigne des condensateurs C5 et C8 de 1 nF.

• CHOIX DE LA RESISTANCE

Toujours en se reportant à la figure 2 et en s'intéressant au commutateur S1, nous remarquons la mise en série de 10 résistances (R8 à R17 pour S1-a). Le fait de court-circuiter plus ou moins ces dix résistances permet de définir les dix valeurs 25, 32, 40, 50, 64, 80, 100, 125, 160, 200 du tableau de la figure 7. Lorsque le commun de S1 est relié au premier plot, les résistances R8 à R17 (ou R19 à R28) sont toutes reliées en série et la résistance équivalente est maximale, soit :

$$R8 + R9 + \dots + R17 = 58,7\ \text{k}\Omega.$$

C'est cette valeur résistive qui se trouve insérée entre les picots (e) et (f) de S1-a (ou (b) et (d) de S1-b).

Lorsque le commun de S1 est relié au dixième plot, le réseau résistif est entièrement court-circuité et seules les résistances R17 et R28 sont opérantes pour S1-a et S1-b.

Le premier plot correspond à la valeur 25, le deuxième à la valeur 32 et ainsi de suite jusqu'à 200.

En ce qui nous concerne, c'est le premier plot qui nous intéresse (valeur 25) et donc la valeur résistive de 58,7 k Ω . Une résistance normalisée de 59 k $\Omega \pm 1\%$ convient alors parfaitement.

• CABLAGE DU MODULE

Quatre condensateurs de C3 à C8 disparaissent de la figure 8 ainsi que la résistance R31 du passe-bande. En C5, souder un condensateur de 1 nF et strapper les points (3) et (a). En C6, souder un condensateur de 1 nF et strapper les points (4) et (b). Entre les points (e) et (f) souder une résistance de 59 k Ω , faire de même entre (b) et (d).

Les signaux sont à prélever en :

- A pour le passe-haut
- C pour le passe-bas.

Le passe-bas va transmettre les fréquences inférieures à 2,5 kHz et le passe-haut les fréquences supérieures à 2,5 kHz.

Chaque sortie de filtre est à relier à l'entrée d'un amplificateur de puissance comme l'indique le synoptique de la figure 11.

• VERIFICATION

DU FONCTIONNEMENT

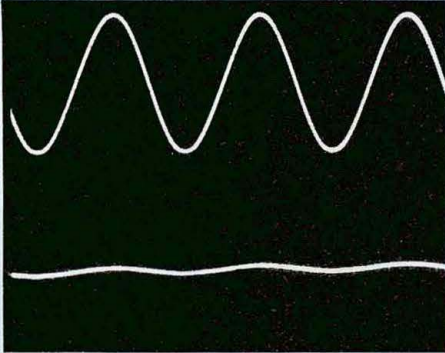
Injecter un signal de fréquence 1 kHz et d'amplitude 100 mV à l'entrée du filtre. Observer les sorties en A et C du module.

Le signal au point A doit être de très faible amplitude, tandis qu'il est sensiblement identique à celui d'entrée au point C.

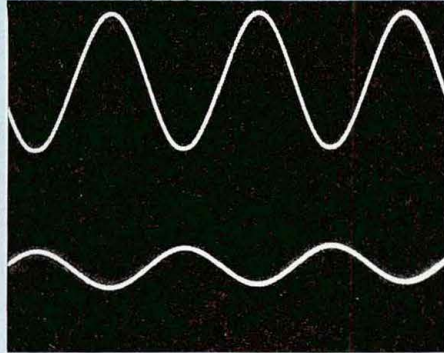
Si vous possédez un oscilloscope bicourbe, reliez une sonde à la sortie passe-haut (picot A) et l'autre sonde à la sortie passe-bas (picot C).

Augmentez la fréquence du signal d'entrée. A la fréquence de 2,5 kHz, les deux signaux ont la même amplitude puis pour les fréquences supérieures c'est au tour du passe-bas de s'atténuer.

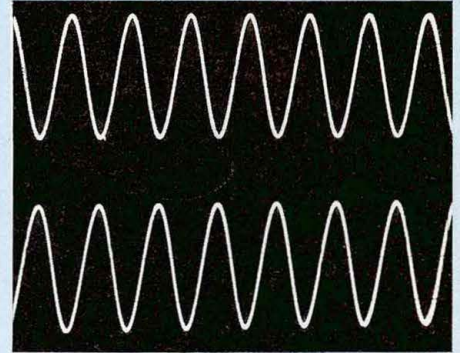
FILTRE ACTIF UNIVERSEL



A. En haut, signal d'entrée à 1 kHz et de 100 mV d'amplitude. En bas, signal de sortie du passe-haut.



B. Idem avec en bas signal de sortie du passe-bas.



C. Signaux de sorties des filtres passe-haut et passe-bas à la fréquence de coupure f_c .

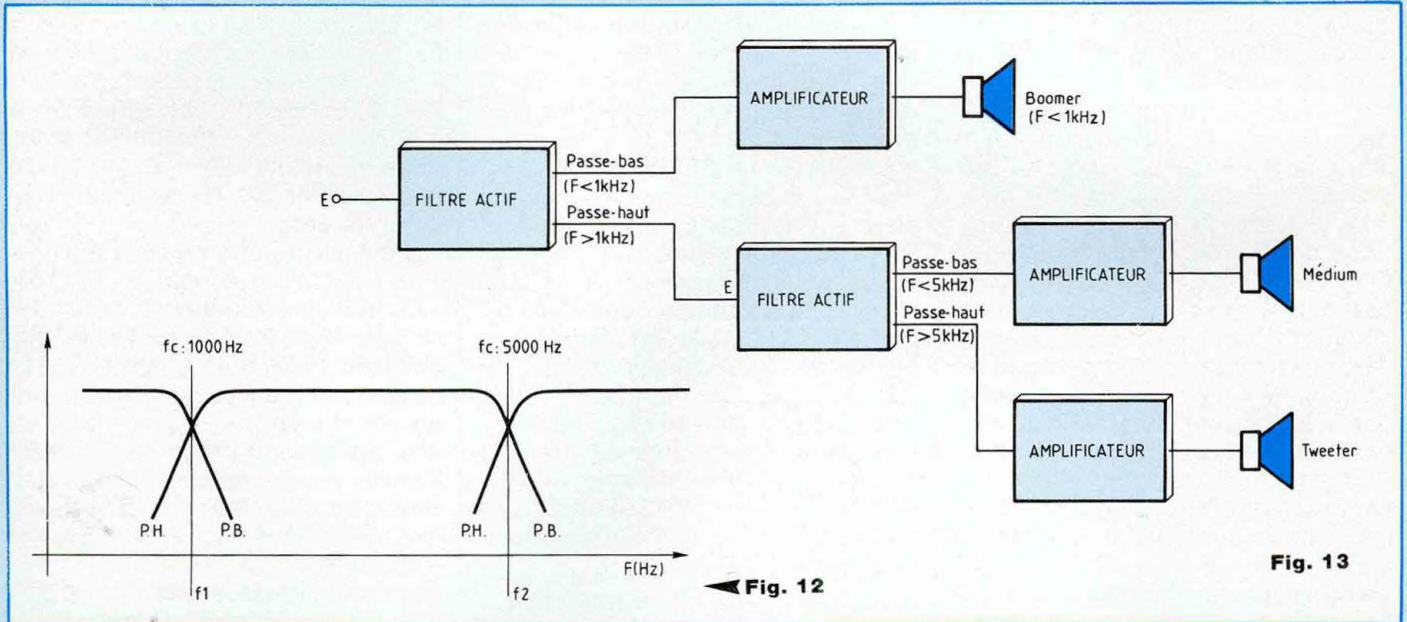


Fig. 13

FILTRE ACTIF 3 VOIES

Tout aussi simplement, il est possible de réaliser un filtre actif 3 voies avec notre module de base de la figure 8. Deux plaquettes sont toutefois nécessaires. Nous donnons en figure 12 un exemple de filtre 3 voies avec des fréquences de coupure situées à 1 kHz et à 5 kHz.

Un premier module va traiter la fréquence de coupure f_1 à 1 kHz comme s'il s'agissait d'un système 2 voies.

Un deuxième module va faire de même avec la fréquence d'intervention f_2 située à 5 kHz.

• PREMIERE INTERVENTION :

$f_1 = 1 \text{ kHz}$

Le tableau de la figure 7 nous donne un multiplicateur $\times 10$ (2^e colonne), nos deux condensateurs auront donc une valeur de 10 nF.

La valeur 100 est obtenue au plot 7 de S1 en figure 2. Le commutateur court-circuite ainsi les résistances R8 à R13 de S1-a et R19 à R24 de S1-b.

La résistance série équivalente restante est donc de :

$$3,3 + 2,7 + 2 + 4,7 = 12,7 \text{ k}\Omega.$$

Si vous doutez de votre choix des R.C., un rapide calcul peut vous con-

firmer votre bonne sélection :

$$f_c = \frac{1}{2\pi \cdot R \cdot C}$$

avec f_c en Hz, R en Ω et C en Farads.

$$2\pi = 6,28$$

$$C = 10 \text{ nF} = 10 \cdot 10^{-9} \text{ F}$$

$$R = R_{\text{éq}} + R18 \text{ (ou R19)} =$$

$$12,7 \text{ k}\Omega + 3,3 \text{ k}\Omega = 16 \text{ k}\Omega =$$

$$= 16 \cdot 10^3 \Omega$$

$$F_c = \frac{1}{6,28 \cdot 16 \cdot 10^3 \cdot 10 \cdot 10^{-9}}$$

$$= \frac{1}{1\,004,8 \cdot 10^{-6}} \# 996 \text{ Hz}$$

• DEUXIEME INTERVENTION : f2 = 5 kHz

Le tableau de la figure 7 nous aiguille dans la troisième colonne (x 100). Les condensateurs auront donc des valeurs de 1 nF.

La valeur 50 du sélecteur S1 se situe sur le plot 4 (R8, R9 et R10 en court-circuit). Reste donc R11 à R17, soit une résistance équivalente de 28,5 kHz.

Choisir une 28,7 kΩ ± 1%, dans ce cas et en théorie f2#4 976 Hz.

• INTERCONNEXIONS

Le synoptique de la figure 13 permet de comprendre ces interconnexions. On trouve tout d'abord le premier filtre actif centré sur 1 kHz, c'est lui

qui reçoit la modulation non traitée issue d'un préamplificateur par exemple.

Le filtre passe-bas élimine toutes les fréquences supérieures à 1 kHz. Les fréquences inférieures à 1 kHz sont transmises à un amplificateur qui va actionner le boomer.

Le filtre passe-haut est, lui, relié à l'entrée du deuxième module. Sa sortie passe-bas centrée sur une fréquence f2 de 5 kHz va être reliée à un amplificateur qui va actionner le HP-médium dans le couloir 1 kHz/5 kHz. La sortie passe-haut, également centrée sur 5 kHz, va actionner le tweeter au travers d'un troisième bloc de puissance.

L'APPAREIL IDEAL

Il suffit de réaliser deux filtres actifs complets avec les commutateurs S1 et S2 puis de les interconnecter comme indiqué en figure 13.

On a alors une unique entrée et les trois sorties P.H., P.Bd et P.B.

Les deux fréquences de coupure f1 et f2 sont modifiables à volonté et le passe-bande peut se promener de 25 Hz à 20 kHz.

L'optimisation d'une enceinte 3 voies est alors grandement facilitée puisque les fréquences d'intervention sont modifiables instantanément lors de l'écoute.

Jean Hiraga

St Quentin Radio

6 rue de St Quentin, 75010 PARIS Tél (1) 40 37 70 74 - Fax (1) 40 37 70 91

68705P3S : 45 F L'UNITE - PAR 13 PIECES : 39 F - AD713JA : 58 F

2N3055 - 9F	2N 5401 - 3F	LM 317HVK - 62F	TDA 1520B - 22F	IRF 540 - 18F	MJ 15004 - 26F	MPSA 56 - 2F
2N3440 - 5F	2N5416 - 6,5F	LM 337T - 7F	TDA 7250 - 44F	IRF 840 - 18F	MJ 15024 - 38F	MPSA 42 - 2,5F
2N3819 - 6F	2N5551 - 3F	LM 395T - 27F	BDX 66C - 22F	IRF 9530 - 16F	MJ 15025 - 42F	MPSA 92 - 2F
2N3866 - 16F	LF 356N - 6F	LM 675T - 55F	BDX 67C - 19F	MJ 15001 - 21F	MJE 340 - 5F	
2N3904 - 2F	LM317T - 4,5F	NE 5532AN - 12F	IRF 150 - 80F	MJ15002 - 26F	MJE 350 - 5F	
2N3906 - 2F	LM 317K - 16F	NE 5534AN - 10F	IRF 530 - 11F	MJ 15003 - 22F	MPSA 06 - 2F	

Prix par 10 et 25 pièces
(même référence)

CONDENSATEURS :

C039 SIC SAFCO

4700µF/63V - 92F
4700µF/100V - 155F

10000µF/63V - 155F
10000µF/100V - 295F

22000µF/63V - 295F
22000µF/100V - 595F
(18A/100Hz à 85°C)

FELSIC 85 /SIC SAFCO

22000µF/100V - 270F
(13,9A/100Hz à 85°C)

FAIBLE RESISTANCE SERIE VISHEY

22000µF/100V - 595F
(24A/100Hz à temp. <40°C)
dim 76x114mm

POTENTIOMETRES SFERNICE

Potentiomètre piste CERMET 1 WATT/70°C, axe de 6mm - Long. 50mm pour circuits imprimés.

LINEAIRE SIMPLE : 470 ohms, 1K, 2K2, 4K7, 10K, 22K, 47K, 100K, 220K, 470K, 1M. - 29F

LOGARYTHMIQUE SIMPLE : 1K, 2K2, 4K7, 10K, 22K, 47K, 100K, 220K, 470K, 1M. - 34F

DOUBLE LINEAIRE : 2x2K2, 2x4K7, 2x10K, 2x22K, 2x47K, 2x100K, 2x220K - 48F

DOUBLE LOGARYTHMIQUE : 2x2K2, 2x4K7, 2x10K, 2x22K, 2x47K, 2x100K, 2x220K - 58F

CÂBLES AUDIO PROFESSIONNELS sur stock

CATALOGUE COMPOSANTS : 196p A4. 15F au comptoir/ 30F par correspondance

EXPEDITION : mini 50F : jusqu'à 3Kg : 28F ordinaire/ 38F colissimo. De 3 à 7Kg : 45F ordinaire/ 49F colissimo. Au delà de 7Kg port SNCF. Paiement : chèque, mandat, carte bleue.

FICHE DOREE

LED bleue diam 5mm ou 3mm - 12F / LED TRICOLEURE comprend 1xRouge, 1x Verte, 2 x Bleue Diam 5mm - 49F

CINCH mâle pour diam 6mm - 12F
CINCH mâle pour diam 8mm - 12F
CINCH femelle pour diam 6mm - 14F

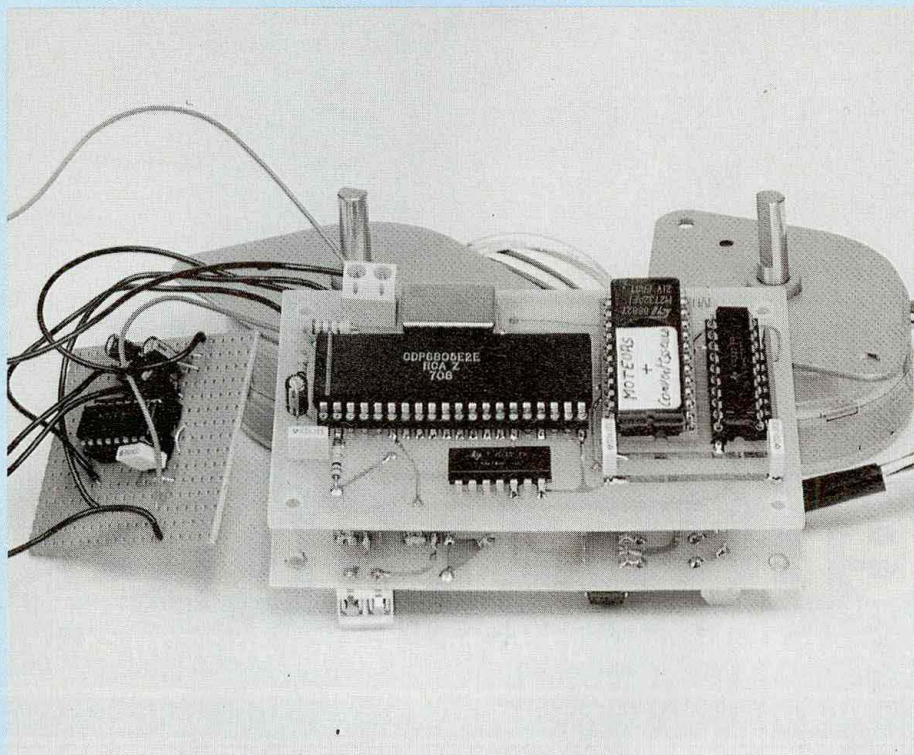
TEFLON

CINCH mâle pour diam 6mm - 25F
CINCH mâle pour diam 8mm - 28F
CINCH femelle pour diam 6mm - 28F

JACK 6,35 mâle mono - 10F
JACK 6,35 mâle stéréo - 14F
JACK 6,35 femelle mono - 10F
JACK 6,35 femelle stéréo - 15F

JACK 3,5mm mâle mono - 10F
JACK 3,5mm mâle stéréo - 12F
JACK 3,5mm femelle mono - 11F
JACK 3,5mm femelle stéréo - 14F

MOTOCOM



Je vous propose la réalisation d'une interface qui gère deux moteurs pas à pas de façon simultanée ou indépendamment l'un de l'autre ; deux convertisseurs analogiques-numériques sont intégrés à l'interface. Le tout est contrôlé à partir de votre PC.

Il n'est pas utile d'ouvrir votre PC pour enficher cette interface, en effet la communication est sérielle et a pour protocole 8 bits, 1 bit de start et 1 bit de stop, l'ensemble à une vitesse de 1 200 bauds. C'est pour cette raison qu'il n'est pas utile d'avoir un programme adapté pour piloter cette interface, un simple programme de communication convient.

DESCRIPTION DE L'INTERFACE

Cette interface est constituée de deux ensembles.

1. Le premier est un petit circuit nommé Motocom, composé :

- d'un microcontrôleur 6805 E2,
 - d'une EPROM 2732 (4 ko de mémoire morte),
 - d'un oscillateur hybride à quartz de 4 MHz
 - et de son décodage d'adresse qui est réalisé à partir d'un 74 HCT 10.
- Le microcontrôleur commence la lecture de l'EPROM à l'adresse \$1000 pour finir en \$1FFF. Le lecteur qui souhaite réaliser ses propres applications en micro-informatique pourra utiliser ce petit circuit très convivial. Il faut noter que le temps de cycle est de $1,25 \mu\text{s}$ ainsi pour l'instruction LDA #80, le microcontrôleur prendra

$$2 \times 1,25 \mu\text{s} = 2,5 \mu\text{s}.$$

2. Le deuxième ensemble est la péri-

phérique de Motocom composée de deux drivers de moteurs pas à pas (UCN 5804 B) qui admettent une intensité de 1,5 A par enroulement sous une tension maximale de 35 V, de deux convertisseurs analogique/numérique (TLC 5491P) et les lignes de réception/émission (RxD et TxD).

QUELQUES CARACTERISTIQUES DES COMPOSANTS UTILISES

Le driver employé peut piloter le moteur de trois façons :

- pas à pas,
- demi-pas en demi-pas,
- pas à pas avec deux enroulements alimentés (2 phases).

En ce qui concerne le convertisseur analogique/numérique, les données sont sous forme sérielle et forment un mot de 8 bits. Après avoir réceptionné le dernier bit de poids faible (D0), une nouvelle conversion est lancée.

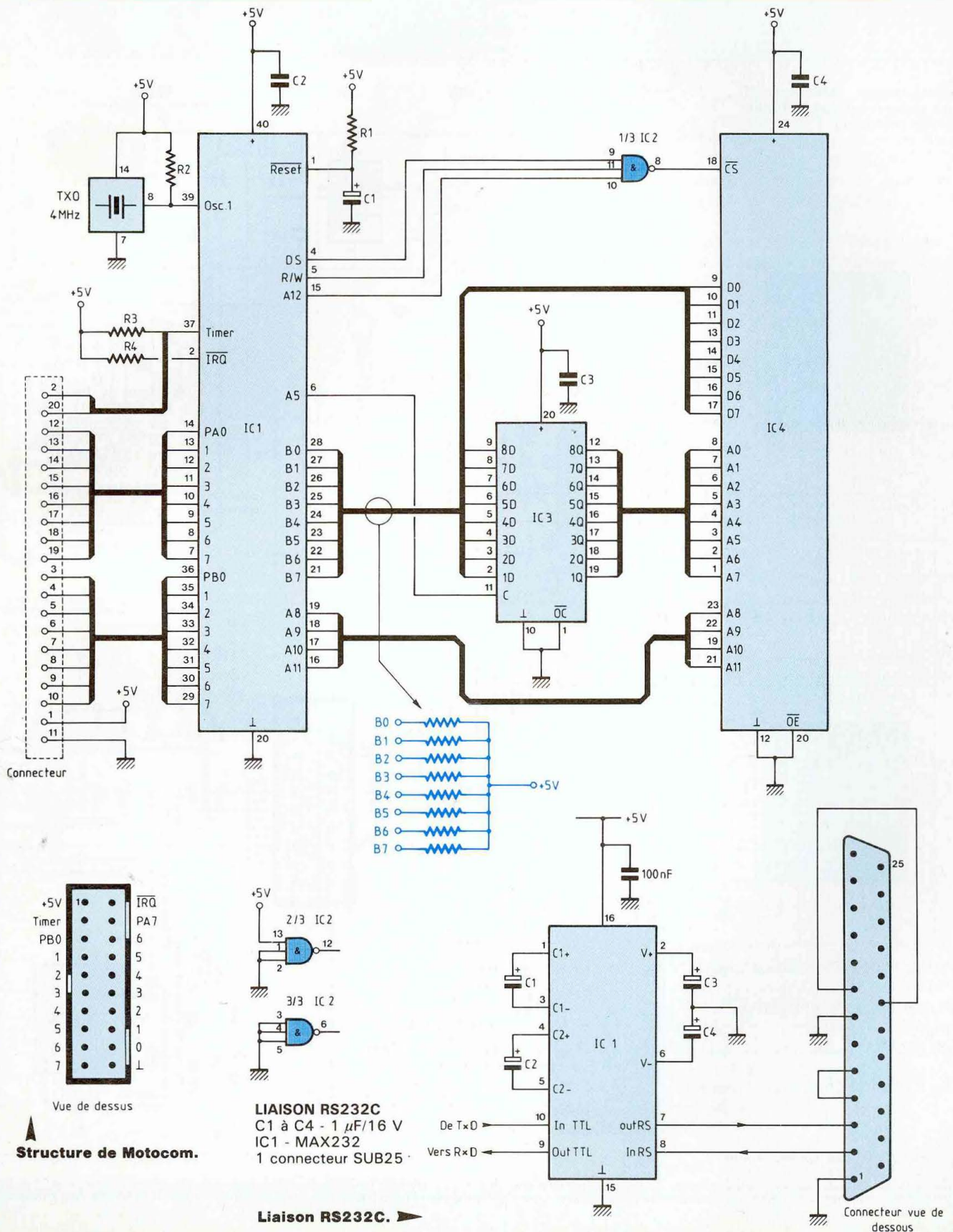
Celle-ci dure environ $17 \mu\text{s}$. Vous pourrez remarquer sur le programme assembleur qu'on lance dans un premier temps la conversion sans se préoccuper de l'ancienne conversion. Ceci pour ne prendre que la tension instantanée à l'entrée du convertisseur.

INTERFACE PC

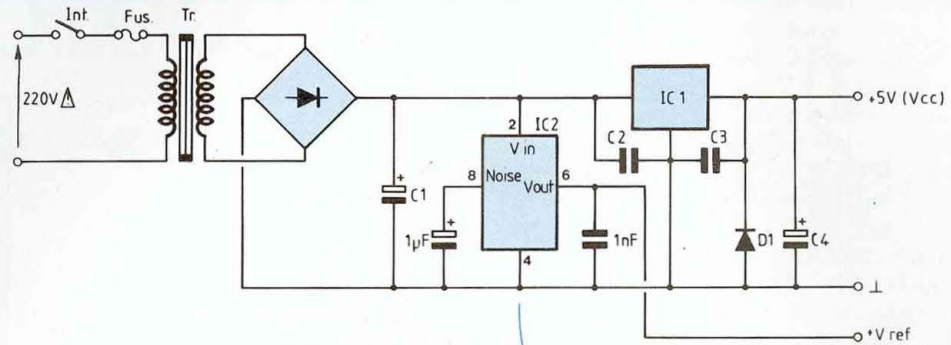
Cette interface a été spécialement conçue pour évoluer vers un mode de transmission personnalisé.

Vous remarquerez sur le circuit périphérique que le driver RS 232 n'est pas implanté et que les lignes réception/transmission sortent directement du port A du microcontrôleur 6805E2. On fait donc appel à un petit montage qui a la tâche d'établir la liaison avec le PC. Ainsi on peut changer le mode de réception/transmission sans modifier la périphérique. Si vous le souhaitez dans les prochains mois, on pourra remplacer la liaison RS 232C par une liaison infra-rouge ou une liaison HF. Ce qui vous permettra de commander les deux moteurs pas à pas et de recevoir les résultats des convertisseurs à distance.

GESTION DE MOTEURS PAS A PAS

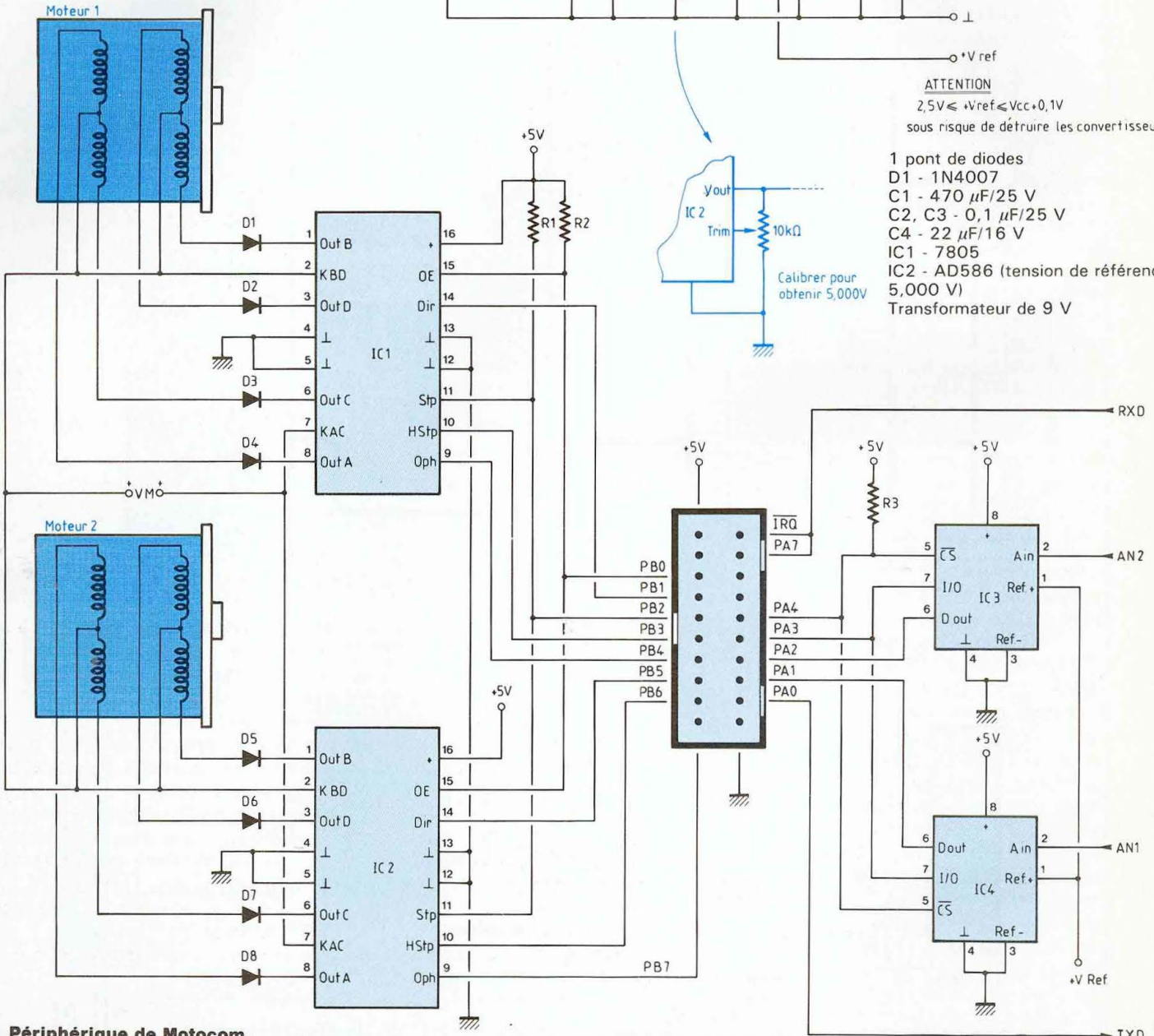
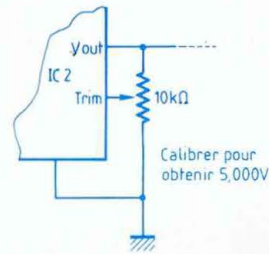


Alimentation interface PC
(ne comprend pas l'alimentation moteurs).



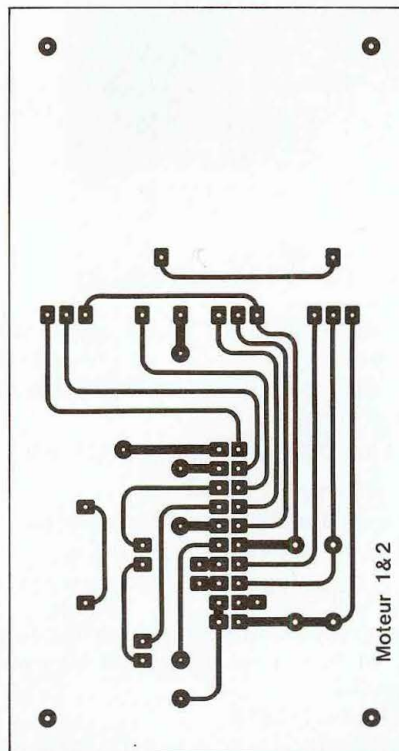
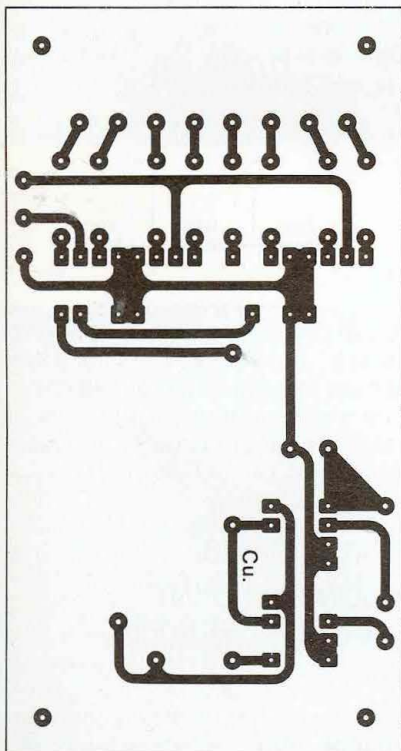
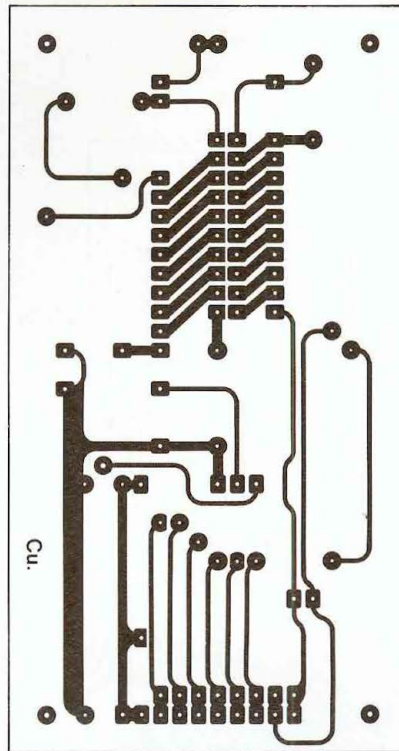
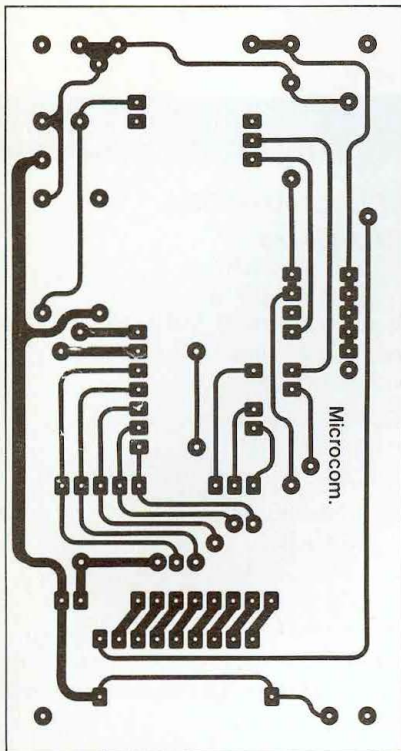
ATTENTION
 $2,5V \leq +V_{ref} \leq V_{cc} + 0,1V$
 sous risque de détruire les convertisseurs

- 1 pont de diodes
- D1 - 1N4007
- C1 - 470 μF / 25 V
- C2, C3 - 0,1 μF / 25 V
- C4 - 22 μF / 16 V
- IC1 - 7805
- IC2 - AD586 (tension de référence 5,000 V)
- Transformateur de 9 V



Périphérique de Motocom.

GESTION DE MOTEURS PAS A PAS



MONTAGE DE MOTOCOM

Vous commencerez par souder les straps verticaux, ils permettent de relier les pastilles du côté composants aux pastilles côté cuivre.

Puis vous installerez les supports tulipes dans l'ordre suivant : IC4, IC3.

Disposez le réseau de résistances. Ensuite soudez le connecteur (attention, il y a un détrompeur) puis le support tulipe d'IC1.

Mettez les résistances et le décodeur d'adresses (IC2 = 74HCT10).

Placez le TXO et enfin le bornier.

Terminez en mettant les condensateurs.

Complétez les supports par leurs composants respectifs.

MONTAGE DE SA PERIPHERIQUE

On commence par les straps verticaux, puis on soude les supports tulipes, les composants discrets (diodes, résistances, condensateurs).

On place ensuite le connecteur 2 × 10 broches (ne vous trompez pas de sens, il y a un détrompeur) et on finit par les borniers.

Câblez la platine RS 232C.

Pour les premiers essais, il n'est pas utile de mettre les convertisseurs et les drivers des moteurs pas à pas.

1^{er} ESSAI

Lancez le programme de réception/transmission.

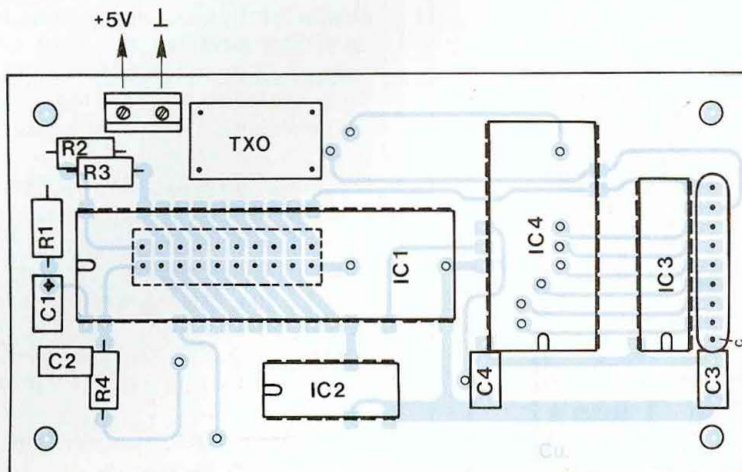
Configurez ce programme pour avoir le protocole suivant : 1 200 bauds, 8 bits, 1 bit de stop, 1 bit de start (aucune parité).

Définissez le COM d'où est placée l'interface.

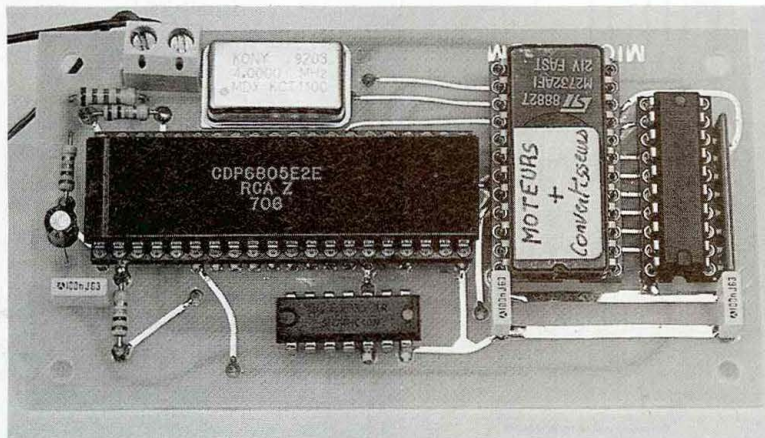
Ceci étant fait, alimentez l'interface. Vous devez voir apparaître à l'écran le message suivant : "Magazine Led : bonjour".

Maintenant, transmettez un mot de commande non conforme, par exemple P ou p, vous devez voir apparaître Erreur.

Ensuite, envoyez la commande sui-



o : traversées entre faces
C : commun des résistances



vante V25. Après avoir transmis ces trois caractères, l'interface se charge de les renvoyer et le OK de fin de traitement.

Ces essais terminés, vous pouvez compléter les composants sur la périphérique.

2° ESSAI

Maintenant, vous pouvez tester les convertisseurs :

Faites le montage de la figure 1.

Lancez la conversion (tapez C).

Vous devez voir apparaître :

Convertisseurs : 80 40.

Pour le premier convertisseur

On voit apparaître 80 hexadécimal

qui correspond à 128 décimal étant donné que le quantum de tension est de 19,6 mV, la tension à l'entrée de An 1 est de :

$$128 \times 19,6 \text{ mV} = 2\,509,8 \text{ mV} \\ \text{soit } 2,5 \text{ V.}$$

Pour le deuxième convertisseur

Nous obtenons :

$$1\,254,4 \text{ mV soit } 1,25 \text{ V.}$$

Désormais, vous pouvez vérifier toutes les fonctions qui gèrent les deux moteurs pas à pas.

AUX LECTEURS

Comme tout système informatique, cette interface demande à être amé-

NOMENCLATURE

MODULE MOTOCOM

• Résistances

R1 - 10 kΩ ± 5%

R2 - 3,3 kΩ ± 5%

R3, R4 - 10 kΩ ± 5%

1 réseau de résistances de 10 kΩ avec commun

• Condensateurs

C1 - 1 μF/16 V

C2, C3, C4 - 100 nF/63 V

• Semiconducteurs

IC1 - 6805E2

IC2 - 74HCT10

IC3 - 74HCT573

IC4 - 2732A version CMOS

• Divers

TXO de 4 MHz (oscillateur hybride)

Supports tulipes :

40 broches

20 broches

24 broches

1 connecteur mâle 2 × 10 broches

1 double bornier

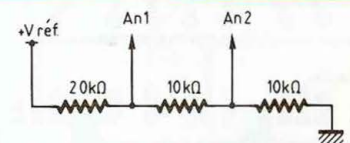


Fig. 1

liée. Si vous souhaitez apporter quelques améliorations, transmettez-les à la rédaction qui se chargera de me les renvoyer et je ferai le nécessaire pour apporter la nouvelle version souhaitée.

LES FONCTIONS

QUI COMMANDENT

L'INTERFACE PC

L'interface est programmée pour détecter les erreurs des mots de commande. Ainsi, si vous tapez un "s" au lieu d'un "S", le message

GESTION DE MOTEURS PAS A PAS

DES COMPOSANTS

MODULE PERIPHERIQUE

- Résistances

R1, R2, R3 - 10 kΩ ± 5%

- Condensateur

C1 - 100 nF/63 V

- Semiconducteurs

D1 à D8 - 1N4001 (attention, elles n'acceptent que des courants de 1 A maximal)

IC1, IC2 - UCN5804B (drivers de moteurs pas à pas)

IC3, IC4 - TLC5491P (convertisseurs A/N)

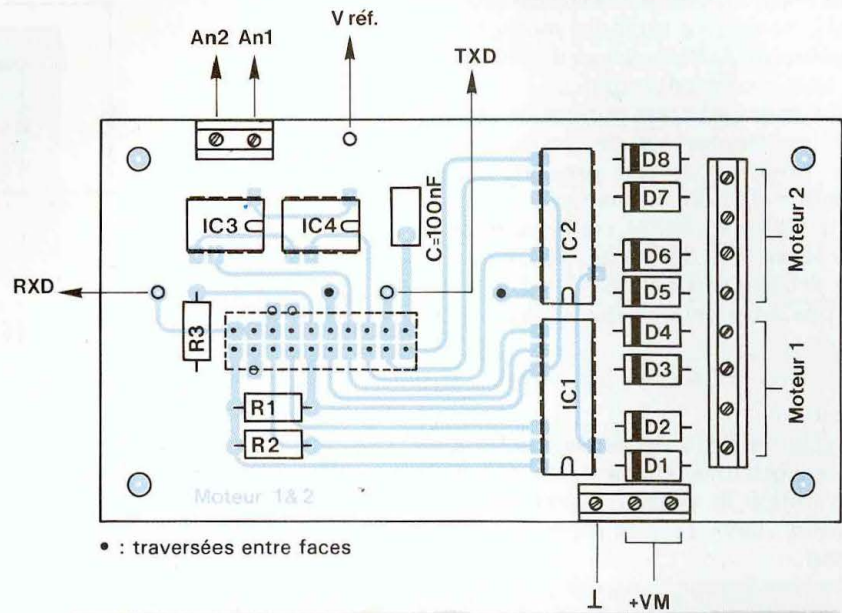
- Divers

2 supports tulipes de 16 broches

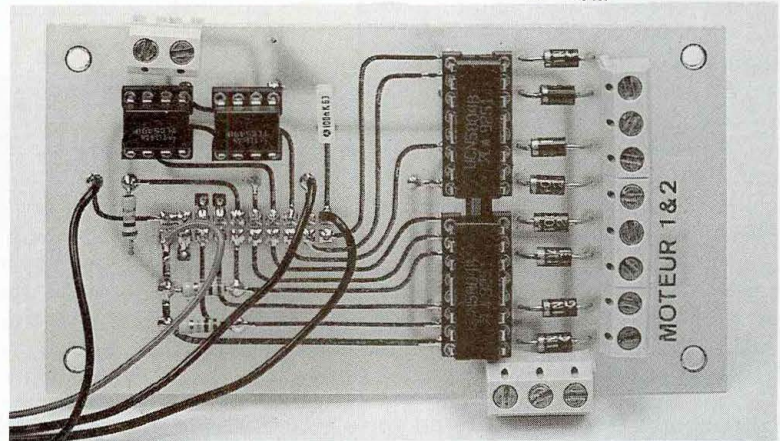
2 supports tulipes de 8 broches

1 connecteur femelle 2 × 10 broches

1 bornier de 11 picots (3 × 3 + 2)



• : traversées entre faces



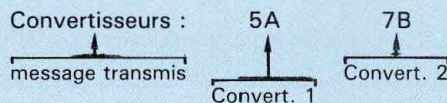
Erreur apparaîtra à l'écran de votre PC. Au même titre que si vous transmettez une commande non reconnue.

Le système détecte aussi les erreurs après la commande : par exemple "H5A" au lieu d'un "A", l'interface attendait un chiffre qu'elle n'a pas eu, ce qui produit le message Erreur à l'écran.

LES COMMANDES ET LEUR FONCTION

C : Ce seul caractère permet d'obtenir le résultat des deux convertisseurs analogique/numérique. La valeur pour chaque convertisseur

est donnée en hexadécimal :



M01 : Cette fonction contient **trois caractères**. Elle définit le mode de chaque moteur pas à pas. Il est à noter que c'est la seule fonction qui ne détecte pas les erreurs. La syntaxe est comme suit : mode du moteur 1 et moteur 2.

LES MODES UTILISES

0 : 2 phases

1 : pas à pas

2 : demi-pas.

Le mode 3 est géré par l'interface (les pas sont inhibés).

H25 et B09 : Ces deux mots sont réservés au moteur 1 :

H pour haut,
B pour bas.

Chaque fonction contient **trois caractères**. Le chiffre ou nombre qui suit définit le nombre de pas ou demi-pas à faire.

D02 et G99 : Ces deux mots sont réservés au moteur 2 :

D pour droite,
G pour gauche.

Chaque fonction contient **trois caractères**.

SH08G29 : S pour simultanée.

Cette fonction contient **sept caractères**. Le sens sera toujours moteur 1 puis moteur 2. Dans le cas contraire, une erreur sera détectée.

A : Ce seul caractère permet de bloquer les transistors de sortie des deux drivers, ce qui produit une réduction de consommation.

V06 : Cette fonction contient **trois caractères**. Elle définit la vitesse des deux moteurs pas à pas. Ainsi, chaque pas sera espacé du temps suivant :

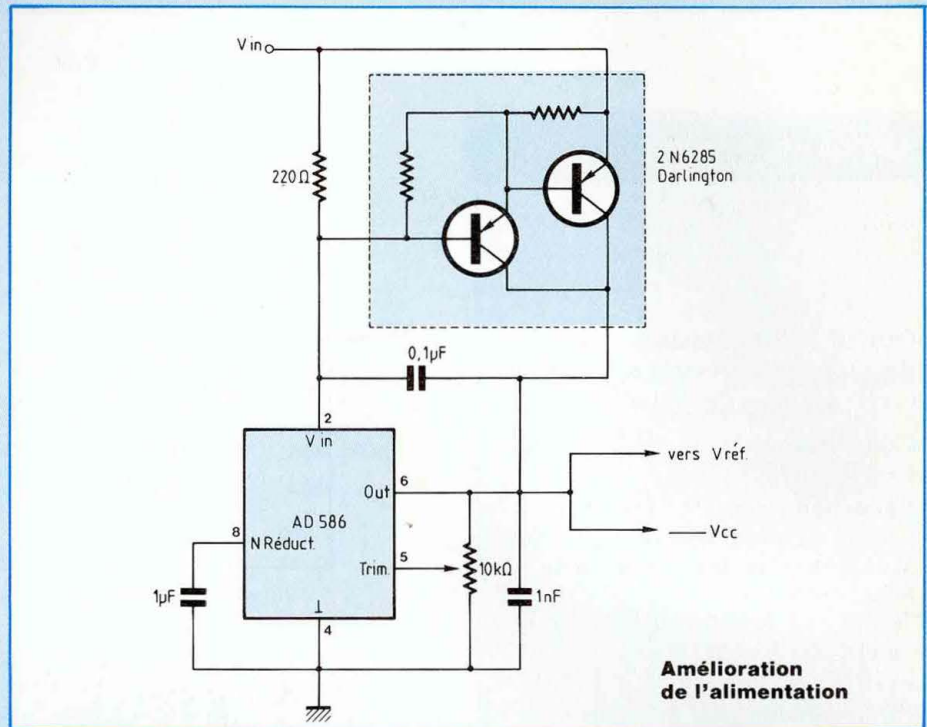
$$T = 06 \times 5,04 \text{ ms} = 30,24 \text{ ms}$$

Attention !

Certains moteurs ne peuvent aller à de très grandes vitesses, il faudra donc définir la vitesse maximale en fonction des caractéristiques du moteur.

Toutes les fonctions, après avoir été transmises à l'interface, sont renvoyées à l'écran du PC. Le message OK apparaît dès que la fonction a été traitée. En ce qui concerne les fonctions C et A, un texte est transmis au PC, le message OK n'a pas lieu d'apparaître.

N.B. : Il ne faut envoyer que le nombre de caractères souhaités pour chaque commande sous peine de contrarier l'interface et d'anéantir la pile programme.



AMELIORATION DE L'ALIMENTATION

Comme les convertisseurs sériels sont très sensibles à une trop grande différence de quelques dixièmes de volt lorsque l'on approche les VCC et Vref à une tension de 5 V, il est donc

préférable d'amener la tension d'alimentation de l'interface à la tension de référence : c'est-à-dire 5,000 V. Le montage ci-dessus permet d'augmenter le courant du générateur de tension de précision afin de pouvoir alimenter correctement l'interface.

L. Prévost

FICHER SOURCE (.ASM)

Le fichier source est commenté de sorte à ce que le lecteur puisse, à partir de ce programme, réaliser ses propres softs en en reprenant une partie ou la totalité. S'il le souhaite, il pourra modifier certains paramètres comme la vitesse moteur, etc.

Contrôle de 2 moteurs pas à pas et de 2 convertisseurs analogiques/numériques avec la carte à base du 6805E2 et son adaptateur.

TDR EQU \$8 * Reg de données du Timer	Drc1 EQU \$1 * Sens du moteur n 1
TCR EQU \$9 * Reg de contrôle du Timer	Hstp1 EQU \$3 *
DDRA EQU \$4 * Reg de direction du port A	Oph1 EQU \$4 * Mode de fonctionnement du moteur n 2
PortA EQU \$0 * Reg de données	Drc2 EQU \$5 * Sens du moteur n 2
TXD EQU \$0 * Transmission série (PA0)	Hstp2 EQU \$6 *
Cs EQU \$4 * CS des convertisseurs	Oph2 EQU \$7 * Mode de fonctionnement du moteur n 2
Clk EQU \$3 * Horloge pour le flot des données serial	
DDRB EQU \$5 * Reg de direction du port B	
PortB EQU \$1 * Reg de données	
RxD EQU \$7 * Réception série (PA7)	
	* ----- Situation de la RAM interne -----
	ORG \$10
	SaveA RMB 1
	SaveX RMB 1
	Flag RMB 1 * Utilise pour la détection des erreurs
	Mde RMB 1 * Il faut conserver le mode de chaque moteur
	Pas RMB 1 * Nombre de pas ou demi pas à faire
	Speed RMB 1 * Vitesse entre 2 pas ou 1/2 pas
	Reserv RMB 1
* ----- Brochage du port B qui gère les 2 UCN 5804B -----	
Step EQU \$2 * Incrément/Decrément des pas et 1/2 pas	
OE EQU \$0 * Sortie valide pour les 2 drivers	

GESTION DE MOTEURS PAS A PAS

```

Conv1 RMB 1 * Convertisseur n 1
Conv2 RMB 1 * Convertisseur n 2

Bit RMB 1 * Définit le nbre de bits reçu
Ackneg RMB 1 * Accuse de reception des octets reçu
Comm RMB 1 * Stockage des octets après réception

ORG $1000 * Origine Eprom 2732

* ----- Routine pour l'emission et la reception -----

* Tosc = 1.25 us Time = 1.25 us * 8 * 80 soit Time = 0.8 ms

Baud BSET 5,TCR * Arrêt du Timer
LDA #80 * Créneau de 0.8 ms
STA <TDR
LDA #%01000011 * INT inactif , fosc/8
STA <TCR * C'est partie

Test BRCLR 7,TCR,Test * On teste par soft uniquement
BSET 5,TCR * Arrêt Timer avant de sortir
RTS * Fin de la routine

* ----- Transmission en 1200 Bauds -----

Emis STX <SaveX * Conserver le pointeur
STA <SaveA * Pour la transmission du caractere

BCLR TxD,PortA * Le bit de start en premier
JSR >Baud

Poop LDX #8 * 8 bits à transmettre
LDA <SaveA
AND #%00000001 * TxD au travail
STA <PortA * Bit emis
JSR >Baud
ROR <SaveA * Rotation pour le bit suivant
DECX * Continuer jusqu'au dernier
BNE >Poop

BSET TxD,PortA * Bit de stop
JSR >Baud
LDX <SaveX * Restituer le pointeur
RTS * Fin de la routine

* ----- Reception a 1200 Bauds -----

* L'interruption INT est utilisée pour la réception d'un caractère
* celle-ci sera perçue lorsque le bit de Start est émis. Ce programme
* gère les caractères ( pour le fonctionnement du moteur pas à pas ).
* Ackneg gère le nombre d'octets reçu.

RECEPT BIH >Sort * Sortir si l'interruption est à 1

* ----- Decalage 1/2 baud -----

LDA #40 * Créneau de 0.4 ms
STA <TDR
LDA #%01000011
STA <TCR * C'est partie
Ctrl BRCLR 7,TCR,Ctrol * On contrôle par soft
BSET 5,TCR * Arrêt Timer

* ----- Reception des 8 bits -----

LDA #8 * 8 bits a recevoir
STA <Bit
LDX <Ackneg * Positionne le caractère reçu
JSR >Baud
LDA <PortA * Récupération du bit tansmis
ROR Comm,X * Bit dans la Carry
DEC <Bit
BNE >Cont
Wait BIL >Wait * Attendre un état haut sur INT pour terminer
LDA Comm,X
JSR >Emis * Retransmettre ce qui à été reçu
INC <Ackneg * Nbre d'octets reçu
Sort RTI * Fin de l'interruption.

* ----- Textes à afficher sur l'écran du PC -----

Text FCC \ Magazine LED bonjour\
FCB $0D,$0A,0 * Saut de ligne et fin de chaîne

TError FCC \ Erreur\
FCB $0D,$0A,0 * Saut de ligne et fin de chaîne

TEcran FCC \onvertisseurs :\
FCB 0 * Le C est deja transmis, fin de chaîne

TOK FCC \ Ok\
FCB $0D,$0A,0 * Saut de ligne et fin de chaîne

TConsm FCC \ : Les moteurs ne sont plus alimentés\
FCB $0D,$0A,0 * Saut de ligne et fin de chaîne

* ----- Routines pour l'affichage à l'écran du PC -----

Error CLRX * On transmet le premier caractère
Pours LDA TError,X * Lecture des caractères à transmettre au PC
BEQ >Stop * Tester la fin de chaîne
JSR >Emis * On transmet
INCX
BRA >Pours
Stop RTS * Fin de la sous routine

Ecran CLRX * On transmet le premier caractère
Pours1 LDA TError,X * Lecture des caractères à transmettre au PC
BEQ >Stop1 * Tester la fin de chaîne
JSR >Emis * On transmet
INCX
BRA >Pours1
Stop1 RTS * Fin de la sous routine

Ok CLRX * On transmet le premier caractère
Pours2 LDA TOK,X * Lecture des caractères à transmettre au PC
BEQ >Stop2 * Tester la fin de chaîne
JSR >Emis * On transmet
INCX
BRA >Pours2
Stop2 RTS * Fin de la sous routine

Consm CLRX * On transmet le premier caractère
Pours3 LDA TConsm,X * Lecture des caractères à transmettre au PC
BEQ >Stop3 * Tester la fin de chaîne
JSR >Emis * On transmet
INCX
BRA >Pours3
Stop3 RTS * Fin de la sous routine

* ----- Caracreres hexadecimal pour le resultat des conversions -----

Caract FCB '0','1','2','3','4','5','6','7','8','9','A','B','C','D','E','F

* ----- Routine qui convertit le Reg A en ASCII -----

Convert STA <Reserv * Transforme en pointeur
LSRA
LSRA
LSRA
LSRA
TAX * On debute par le quartet de poids fort
LDA Caract,X * Le transmettre
JSR >Emis

<Reserv LDA <Reserv
AND #%00001111 * Maintenant le poids faible
TAX
LDA Caract,X
JSR >Emis
RTS * Fin de la routine

* ----- PROGRAMME D'INTERRUPTION SOFTWARE -----

* Ce programme gère les signaux des 2 convertisseurs et stocke leur contenu
* respectivement dans Conv1 et Conv2. Après le stockage visualisation du
* contenu de chaque convertisseur en hexadecimal.

CANS BCLR Cs,PortA * CS des 2 convertisseurs
LDX #8
Jump1 BSET Clk,PortA
BCLR Clk,PortA * Lancement a vide pour une nouvelle

```


GESTION DE MOTEURS PAS A PAS

	JSR LDA CMP BNE	>Detect <Flag # '0 >Stop0	* Lancer la détection et la conversion hexa	Stop9	JSR RTS	>Ok	* Message de fin
	LDA STA	<Reserv <Pas	* Récupération de la conversion	*	----- Fonction de simultanéité des moteurs pas a pas -----		
*	LDA ORA STA	<Mde #%11000000 <PortB	* Récupération du mode * Moteur n°2 en mode 3, OE à l'état bas broche de direction à l'état bas	Smult	LDA CMP BNE	<Ackneg #7 >Smult	* Attendre 7 caractères
	JSR	>Carre	* Générer le signal carré		LDA STA	<Mde <PortB	* Récupération des modes moteurs
	BSET BSET	Opha1,PortB Hstp1,PortB	* Avant de sortir passer en mode 3	*	---- Analyse de la fonction du 1er moteur ----		
Stop0	JSR RTS	>Ok	* Message de fin		LDA CMP BNE BCLR BRA	<Comm+1 # 'H >Bas1 Drct1,PortB >Mteur2	* Récupération du sens du moteur n°1 * Broche à l'état bas * Maintenant le moteur n°2
Down	LDA CMP BNE	<Ackneg #3 >Down	* Attendre 3 caracteres	Bas1	CMP BNE BSET	# 'B >Error1 Drct1,PortB	* Broche à l'état haut
	JSR LDA CMP BNE	>Detect <Flag # '0 >Stop4	* Lancer la détection et la conversion hexa	*	---- Analyse de la fonction du 2eme moteur ----		
	LDA STA	<Reserv <Pas	* Récupération de la conversion	Mteur2	LDA CMP BNE BSET BRA	<Comm+4 # 'G >Droitel Drct2,PortB >Suit9	* Sens pour le moteur n 2 * Broche à l'état haut
*	LDA ORA STA	<Mde #%11000010 <PortB	* Récupération du mode * Moteur n°2 en mode 3, OE à l'état bas broche de direction à l'état haut	Droitel	CMP BNE BCLR	# 'D >Error1 Drct2,PortB	* Broche à l'état bas
	BSET BSET	Opha1,PortB Hstp1,PortB	* Avant de sortir passer en mode 4	Suit9	LDA STA LDA STA	<Comm+2 <Comm+1 <Comm+3 <Comm+2	* Déplacement des pas du 1er moteur pour * faire la conversion hexadécimal
Stop4	JSR RTS	>Ok	* Message de fin		JSR LDA CMP BNE	>Detect <Flag # '0 >Arrest	* Détection des erreurs et conversion hexa * La conversion c'est elle bien faite
Right	LDA CMP BNE	<Ackneg #3 >Right	* Attendre 3 caracteres		LDA STA	<Reserv <Comm	* Récupération de la valeur convertie
	JSR LDA CMP BNE	>Detect <Flag # '0 >Stop8	* Lancer la détection et la conversion hexa		LDA STA LDA STA	<Comm+5 <Comm+1 <Comm+6 <Comm+2	* Déplacement des pas du 2eme moteur pour * faire la conversion hexadécimal
	LDA STA	<Reserv <Pas	* Récupération de la conversion		JSR LDA CMP BNE	>Detect <Flag # '0 >Arrest	* Détection des erreurs et conversion hexa * La conversion c'est elle bien faite
*	LDA ORA STA	<Mde #%00011000 <PortB	* Récupération du mode * Moteur n°1 en mode 3, OE à l'état bas broche de direction à l'état bas		LDA STA	<Reserv <Comm+1	* Récupération de la valeur convertie
	JSR	>Carre	* Générer le signal carré		JSR JSR	>Tourn >Ok	* Sous routine de déplacement des 2 moteurs
BSET BSET	Opha2,PortB Hstp2,PortB	* Avant de sortir passer en mode 3		Arrest	RTS		* Fin de la routine
Stop8	JSR RTS	>Ok	* Message de fin	Error1	JSR RTS	>Error	* Message d'erreur
Left	LDA CMP BNE	<Ackneg #3 >Left	* Attendre 3 caractères	*	----- Sous routine de gestion simultanee des 2 moteurs -----		
	JSR LDA CMP BNE	>Detect <Flag # '0 >Stop9	* Lancer la détection et la conversion hexa	Tourn	LDA BEQ LDA BEQ	<Comm >Motor2 <Comm+1 >Motor1	* Tester que les données ne sont pas nul
	LDA STA	<Reserv <Pas	* Récupération de la conversion	Spiral	BSET JSR BCLR JSR	Step,PortB >Delay Step,PortB >Delay	* Production de signaux carrés sur Step
*	LDA ORA STA	<Mde #%00111000 <PortB	* Récupération du mode * Moteur n°1 en mode 3, OE à l'état bas broche de direction à l'état haut		DEC BEQ DEC BEQ BRA	<Comm >Motor2 <Comm+1 >Motor1 >Spiral	* Décrémenter le contenu de Comm * Faire le teste du passage a 00 * Décrémenter le contenu de Comm+1 * Faire le teste du passage a 00
	JSR	>Carre	* Générer le signal carré		BSET BSET	Opha2,PortB Hstp2,PortB	* Avant de sortir passer en mode 3

MOTOCOM

```

*      ----- Si il reste des pas a faire au moteur 1 -----
Motor1 BSET   Opha2,PortB
        BSET   Hstp2,PortB      * Moteur n 2 en mode 3

        LDA    <Comm
        STA    <Pas              * Récupérer le nombre de pas a faire
        JSR    >Carre            * Générer les signaux carres

        BSET   Opha1,PortB
        BSET   Hstp1,PortB      * Moteur n 1 en mode 3

        RTS                               * Fin de la sous routine

*      ----- Si il reste des pas a faire au moteur 2 -----
Motor2 BSET   Opha1,PortB
        BSET   Hstp1,PortB      * Moteur n 1 en mode 3

        LDA    <Comm+1
        STA    <Pas              * Récupérer le nombre de pas a faire
        JSR    >Carre            * Générer les signaux carres

        BSET   Opha2,PortB
        BSET   Hstp2,PortB      * Moteur n 1 en mode 3

        RTS                               * Fin de la sous routine

*      ---- Programme de gestion des 2 moteurs ----
MOTEUR LDA    <Comm              * Quelle action faire ?
        CMP    #'H
        BNE    >Bas
        JSR    >Top              * Si haut à été demandé
        RTS

Bas     CMP    #'B
        BNE    >Gauche
        JSR    >Down            * Si bas à été demandé
        RTS

Gauche CMP    #'G
        BNE    >Droite
        JSR    >Left            * Si gauche à été demandé
        RTS

Droite CMP    #'D
        BNE    >Simul
        JSR    >Right           * Si droite à été demandé
        RTS

Simul  CMP    #'S
        BNE    >Err
        JSR    >Smult           * Si la fonction simultanée à été demandé
        RTS

Err    JSR    >Error            * Message d'erreur
        RTS

*      ----- LE PROGRAMME PRINCIPAL -----
PROG   SEI                      * Début du programme , aucune Interruption

        LDA    #$01111001      * RxT... Dout2 Dout1 TxD
        STA    <DDRA           * Il n'y a que le PortA qui travaille

        LDA    #$FF
        STA    <DDRB           * Le port B en sortie

        BSET   TxD,PortA       * On émet pas n'importe quoi ?

        BSET   Cs,PortA        * Pas de "fausse conversion"
        BCLR   Clk,PortA       * Clock inactif

        BSET   OE,PortB        * Moteurs non alimentés
        BCLR   Step,PortB      * Signal clock à l'état bas ( moteurs )

*      ----- Configuration des moteurs pas a pas -----
        LDA    #15              * Vitesse des moteurs a 75.6 ms
        STA    <Speed
        LDA    #$10010000      * Mode 2 pour les 2 moteurs pas a pas
        STA    <Mde

        CLR    <Ackneg         * Positionner pour la réception
        RSP
        CLI                    * La pile en $7F
                                * Interruptions autorisées

*      ---- AFFICHAGE DU BONJOUR DE CONNECTION ----
Return CLRX                      * On transmet le 1er caractère
        LDA    Text,X          * Lecture du text
        BEQ    >Busy           * Dès fini aller à la gestion
        JSR    >Emis           * Au caractère suivant
        INCX
        BRA    >Return

*      -----
Busy    LDA    <Ackneg         * Attendre 1 caractère pour agir
        CMP    #1
        BNE    >Busy

*      -----
        LDA    <Comm           * Que faut il faire ?
        CMP    #'C
        BNE    >Lov
        SWI
        BRA    >Busy           * Convertisseurs analogiques numériques

Lov     CMP    #'V
        BNE    >Lom
        JSR    >Vitesse        * Si la vitesse à été demandée
        CLR    <Ackneg
        BRA    >Busy           * Routine qui gère la vitesse des moteurs
                                * On efface l'accusé de réception

Lom     CMP    #'M
        BNE    >Alert
        JSR    >Mode           * Si le mode de chaque moteur à été demandé
        CLR    <Ackneg
        BRA    >Busy           * Routine d'exécution

Alert  CMP    #'A
        BNE    >Mot
        BSET   OE,PortB       * Si la baisse de consommation à été demandé
        JSR    >Consm          * Ce qui réduit la consommation d'énergie
        CLR    <Ackneg
        BRA    >Busy           * Message de la réduction d'énergie

Mot    JSR    >MOTEUR          * Ce programme gère le déplacement de chaque
*      *                       * moteur et détecte les erreurs.

        CLR    <Ackneg
        BRA    >Busy           * Effacer l'accuse de réception
    
```

FICHER COMPILER (.S19)

Le programme après avoir été assemblé prend 959 octets en mémoire Eprom

S12310001A09A650B708A643B7090F09FD1A0981BF11B7101100CD1000AE08B610A401B735
 S123102000CD100036105A26F21000CD1000BE11812F28A628B708A643B7090F09FD1A0915

GESTION DE MOTEURS PAS A PAS

S1231040A608B719BE1ACD1000B60049661B3A1926F42EFEE61BCD10103C1A80204D616747
S1231060617A696E65204C454420626F6E6A6F75720D0A00204572726575720D0A006F6EA1
S12310807665727469737365757273203A00204F6B0D0A00203A204C6573206D6F7465754A
S12310A07273206E6520736F6E7420706C757320616C696D656E7482730D0A005FD61074BD
S12310C02706CD10105C20F5815FD6107E2706CD10105C20F5815FD6108E2706CD10105CE8
S12310E020F5815FD610942706CD10105C20F58130313233343536373839414243444546CF
S1231100B7164444444497D610F0CD1010B616A40F97D610F0CD1010811900AE081600173E
S1231120005A26F91800CD10C91900AE081600B6004444391744391817005A26F01800B617
S123114017CD1100A620CD1010B618CD1100A60DCD1010A60ACD10103F1A80000A141E28BD
S1231160323C46505AB61CA40FB71CB61DA40FB71DBE1CD6115BBB1DB71681B61CA4F0A112
S1231180302610B61DA4F0A1302608CD1165A64FB71281CD10BCA64EB71281B61AA103268C
S12311A0FACD117BB612A14F2607B616B715CD10D681B61AA10326FAB61CA403484848B78B
S12311C01CB61DA403484848484848BA1CB713CD10D681B615B7161A09A63FB708A645B7F0
S12311E0090F09FD1A093A1626EF81B614270E1401CD11D31501CD11D33A1426F281B61A81
S1231200A10326FACD117BB612A14F2614B616B714B613AAC0B701CD11EB18011601CD1063
S1231220D681B61AA10326FACD117BB612A14F2614B616B714B613AAC2B701CD11EB18010E
S12312401601CD10D681B61AA10326FACD117BB612A14F2614B616B714B613AA18B701CDB9
S123126011EB1E011C01CD10D681B61AA10326FACD117BB612A14F2614B616B714B613AA15
S123128038B701CD11EB1E011C01CD10D681B61AA10726FAB613B701B61CA148260413010F
S12312A02006A14226431201B61FA14726041A012006A14426331B01B61DB71CB61EB71DD5
S12312C0CD117BB612A14F261FB616B71BB620B71CB621B71DCD117BB612A14F260AB616B5
S12312E0B71CCD12EDCD10D681CD10BC81B61B2728B61C27141401CD11D31501CD11D33A09
S12313001B27163A1C270220EC1E011C01B61BB714CD11EB180116018118011601B61CB7DB
S123132014CD11EB1E011C0181B61BA1482604CD11FE81A1422604CD122281A1472604CD60
S1231340126A81A1442604CD124681A1532604CD128E81CD10BC819BA679B704A6FFB705DB
S123136010001800170010011501A60FB715A690B7133F1A9C9A5FD6105C2706CD10105CDC
S123138020F5B61AA10126FAB61BA14326038320F1A1562607CD119B3F1A20E6A14D260719
S11E13A0CD11B23F1A20DBA14126091001CD10E33F1A20CECD13293F1A20C7D8
S1051FFA1031A0
S1051FFC1119B5
S1051FFE135773
S9030000FC

PETITES ANNONCES GRATUITES

A saisir ensemble émission/réception 1,5 GHz
Sodielec (émetteur/récepteur + codeur numérique
+ paraboles) avec notice technique complète.
Portée jusqu'à 60 km + lot antennes Yagi 8 el.
400/470 MHz, mat. équipement. Faire
offre/propositions à Michel au 65.73.33.30 h.b.

Vds Walkman Sony WM-FX12 (K7 + radio AM-FM)
neuf, gagné à un concours : 250 F. Intégrale de
Mozart, 50 CD neufs, valeur : 4 500 F, cédée pour
seulement 3 000 F. Donne 122 numéros de
"Sciences et Avenir" avec reliures (janv. 86 à
fév. 93). Achète Led n^{os} 65 à 71.
P. Gelineau : 15, rue des Bleuets,
49120 St Georges-des-Gardes - Tél. : 41.62.76.32

Cherche schéma oscillo Philips PM 3200. Frais
remboursés. Caulle Didier. Tél. : 32.49.42.25.

MICRO-DECLENCHEUR UNIVERSEL

Ce micro-circuit peut servir de base à une foule d'applications originales ou conventionnelles : de l'alarme à la régulation de température en passant par les détecteurs de surcharge, pénombre ou gel, ce montage n'a pour limite que votre imagination. Micro-déclencheur, micro-prix, mais... il fait le maximum. (Nous déconseillons toutefois son emploi pour la vaisselle et l'entretien !).

Les photos sont éloquentes : le format lilliputien du module permet de le loger partout où l'on aura besoin de lui. Le schéma fonctionnel de la figure 1 présente l'architecture du montage.

VIN est une tension issue du capteur adapté à l'application envisagée. Un trigger d'entrée délivre un niveau bas dans le cas où VIN atteint et dépasse sa tension de seuil interne. Il valide alors un multivibrateur astable de fréquence basse, qui va rythmer les battements d'un deuxième multivibrateur dont la fréquence est de l'ordre du hertz. Le signal obtenu se présente sous la forme d'un "bip" sonore intermittent qu'un transducteur piézo-électrique est chargé de reproduire. Bien sûr, il suffit de supprimer le H.P. piézo pour des applications qui ne requièrent aucune alarme audible. Un témoin visuel signale cependant le déclenchement du trigger.

LE SCHEMA

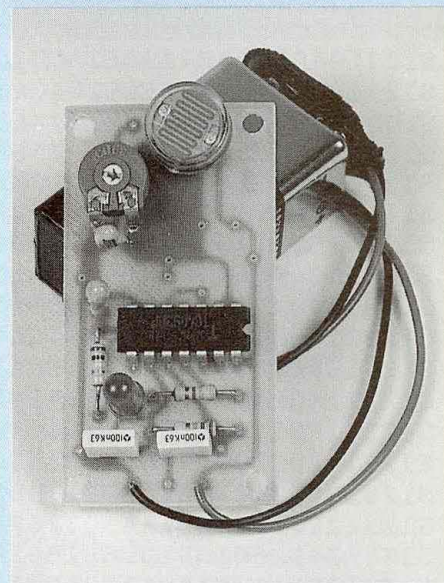
Sur le schéma structurel de la figure 2, on distingue très bien les trois parties du montage : le trigger d'entrée se présente simplement sous la forme d'une porte inverseuse à entrée trigger de Schmidt, le multivibrateur TBF est réalisé autour de (N2, N3, C2 et R3) et le multivibrateur BF autour de (N4, C3 et R5). Une diode électroluminescente D1, limitée en courant par R4 signale en permanence l'état du trigger d'entrée.

Nous attirons votre attention sur le fait que l'astable ne peut fonctionner correctement qu'avec des portes à entrées trigger de Schmidt. En effet, le seuil de déclenchement lors de la charge de C2 (C3) est supérieur de 1 à 2 volts à celui de la période de décharge, ce qui permet à la tension aux bornes de C d'évoluer librement entre ces deux valeurs. Les chronogrammes de la figure 3 présentent la séquence de fonctionnement du montage pour une tension d'entrée croissante et décroissante.

La sortie "S1" est active à 1. Si vous désirez utiliser un relais pour une commande de puissance, veuillez suivre les indications de la figure 4 : un étage tampon à transistors sera inséré entre le relais et la sortie de la porte CMOS qui ne fournit qu'un très faible courant. L'étage d'entrée nécessite quelques commentaires particuliers : C1 joue le rôle de filtre antiparasite et les résistances, fixes ou variables, sont à câbler en fonction du type de sonde ou capteur utilisé. Nous y reviendrons ultérieurement.

REALISATION PRATIQUE

Le montage pourra être implanté sur une chute d'époxy ou de bakélite simple face de 30 x 60 mm. L'implantation et le tracé des pistes sont indiqués en figure 5. Veillez particulièrement à la polarité des condensateurs C1 et C2, de la diode électroluminescente D1 et au positionnement de IC1. Si vous n'êtes



pas un virtuose du fer à souder, n'hésitez pas à employer un support 14 broches pour le CD4093. L'alimentation du montage pourra être comprise entre 3 et 18 volts, valeur à ne dépasser sous aucun prétexte !!!

APPLICATIONS PRATIQUES DU MICRO-DECLENCHEUR

Les lignes qui vont suivre devraient vous aiguiller quant au mode d'exploitation du montage, mais ne constituent qu'une infime partie des services qu'il peut vous rendre.

1. Applications utilisant une photo-résistance (résistance sensible à la lumière)

Ex. : LDR 05 de RTC :
dans le noir 10 M Ω
pleine lumière 75 à 300 Ω
Taux de conversion 200 k Ω /Siemens

On veut effectuer l'allumage automatique d'une lampe 220 V lorsque la nuit tombe : on ne positionne que RV2 de 470 k Ω et la LDR sera placée entre le point milieu et l'alimentation positive. En plein jour, RLDR vaut sensiblement 300 Ω , voire 10 k Ω les jours de faible éclairage (temps couvert). En réglant RV2 de 100 k Ω à 470 k Ω , le potentiel de l'entrée restera élevé et la sortie restera à l'état bas le jour. Dès que la luminosité ambiante descend

UNE MULTITUDE D'APPLICATIONS

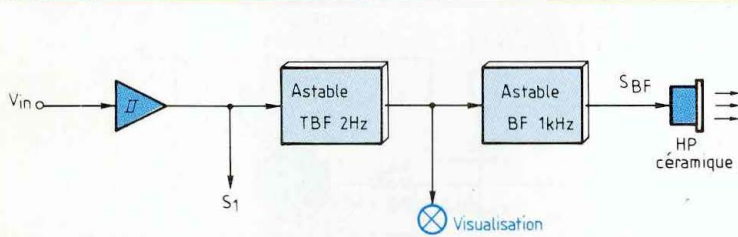


Fig. 1 : Schéma fonctionnel.

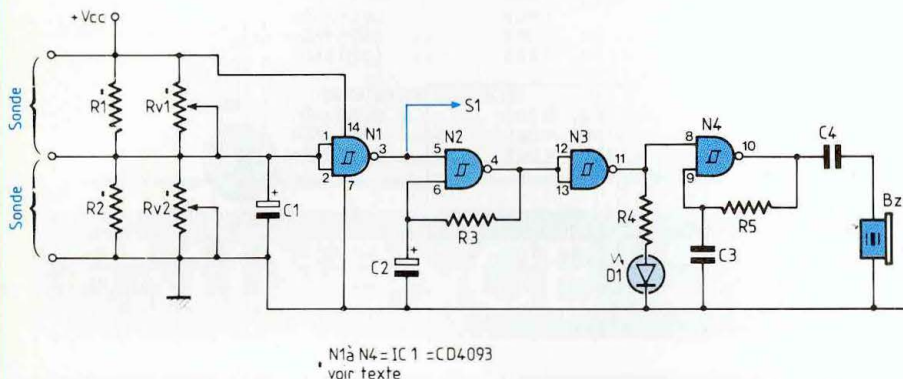


Fig. 2 : Schéma structurel.

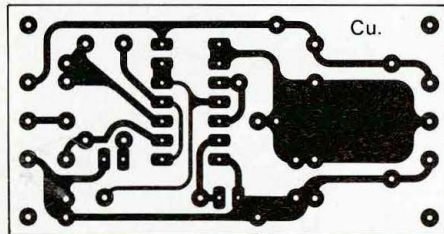


Fig. 5 : Implantation et tracé des pistes du micro-déclencheur.

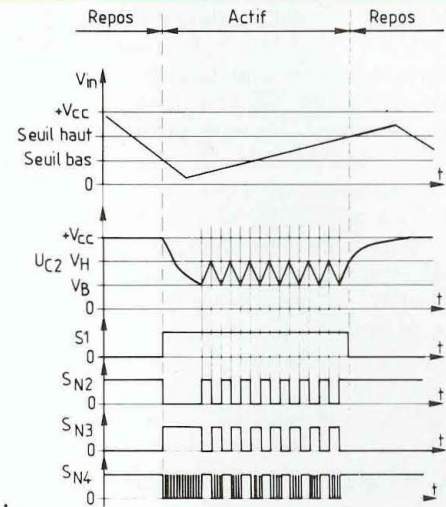


Fig. 3 : Chronogrammes de fonctionnement.

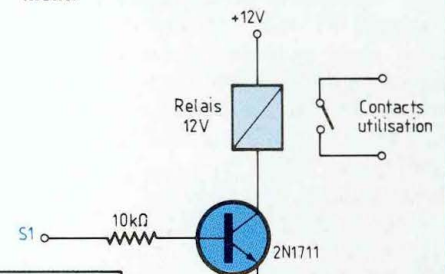
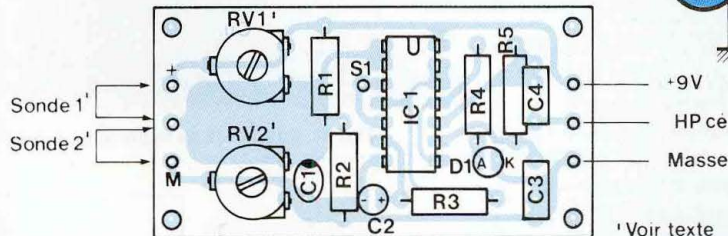


Fig. 4 : Mise en place d'un relais.



NOMENCLATURE DES COMPOSANTS

● Semiconducteurs

IC1, N1 à N4 - CD4093
D1 - LED \varnothing 3 mm rouge

● Résistances

R1 - 0,1 à 100 k Ω
R2 - 0,1 à 100 k Ω
RV1, RV2 - voir texte
R3 - 100 k Ω

R4 - 330 Ω
R5 - 22 k Ω

● Condensateurs

C1 - 1 μ F/tantale
C2 - 10 μ F/tantale
C3 - 100 nF/plastique
C4 - 100 nF/plastique

● Divers

Circuit imprimé simple face
30 x 60 mm
BZ - H.P. céramique (ou ampli BF + HP 8)
Suivant l'application : R1, R2, RV1 et RV2 seront supprimées ou remplacées par un capteur.

au-dessous de la valeur réglable par RV2, le trigger bascule et provoque l'allumage de la lampe par l'intermédiaire d'un relais 12 V/220 V. Le clignotement de la LED indique l'état de

la lampe à commander. Pour cette application, il faut câbler le module comme indiqué en figure 6, le H.P. céramique n'étant pas à installer. Si vous voulez exploiter le réseau EDF,

veillez à bien isoler les contacts du relais et les câbles de liaison.

2. Applications exploitant une CTN, pour le contrôle de température

Ex. : réalisation d'une enceinte ther-

MICRO-DECLENCHEUR UNIVERSEL

mostatée, en régulation de température.

On désire maintenir une température minimale dans un volume restreint, afin, par exemple, de maintenir une installation hors gel. La CTN présente une résistance qui diminue lorsque la température augmente, et vice-versa. Il faut donc la placer entre le point milieu et +VALIM, seule la résistance ajustable RV2 (100 k Ω) étant positionnée sur le module. Le montage complet est représenté sur la figure 7. Avec l'hystérésis du trigger, le cycle de chauffage (durée de chauffe + durée de repos) sera assez lent.

3. Réalisation d'une mini-centrale d'alarme

On désire actionner l'alarme lors d'une rupture de contact. On positionne R2, de valeur 10 k Ω . On place entre l'entrée et le potentiel d'alimentation positive, autant d'interrupteurs en série que de points d'ouverture à protéger (par exemple, des interrupteurs magnétiques "ILS"). Dès que le contact est coupé, S1 passe à "1" et le bip sonore retentit : n'oubliez pas de câbler le H.P. piézo-électrique ! Une sirène pourrait être enclenchée par l'intermédiaire d'un relais sur la sortie S1. Cette fois, le câblage du module sera conforme à la figure 8.

Notons que ce montage peut être utilisé sur un véhicule pour contrôler la parfaite fermeture des portières, ou à la maison pour prévenir les courants d'air.

4. Réalisation d'un testeur de continuité

Cet appareil de mesure fort simple s'avère précieux pour vérifier l'état des semi-conducteurs (diodes, transistors) ou encore la qualité des pistes d'un circuit imprimé (coupures, courts-circuits...).

Le module sera avantageusement alimenté par pile (une pile 6F22/9 V ou deux piles de 1,5 V), il suffira de câbler R1 de 330 Ω , les sondes de mesure (pointes de touches) étant connectées entre la masse et le point milieu, conformément au plan de câblage de la figure 9. Dès que l'impédance mesurée est inférieure à 300 Ω environ, le bip sonore se fait entendre.

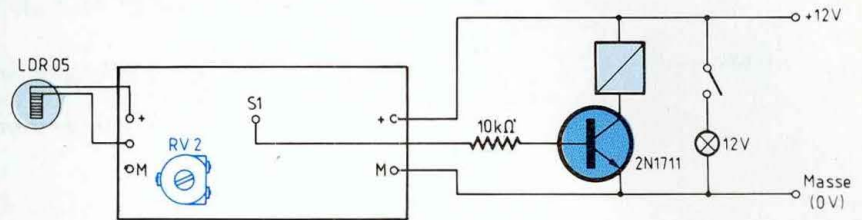


Fig. 6 : Détecteur de pénombre.

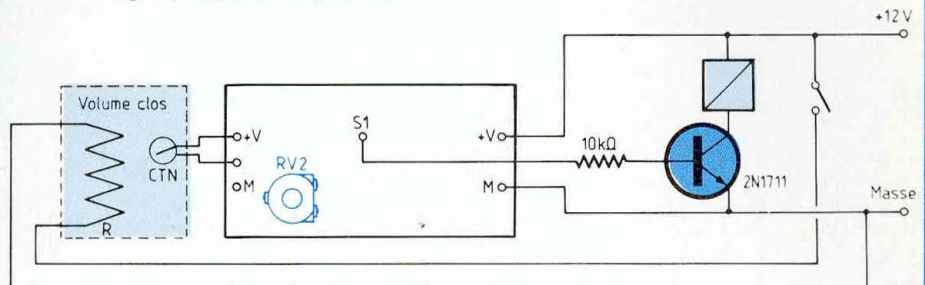


Fig. 7 : Contrôle de température.

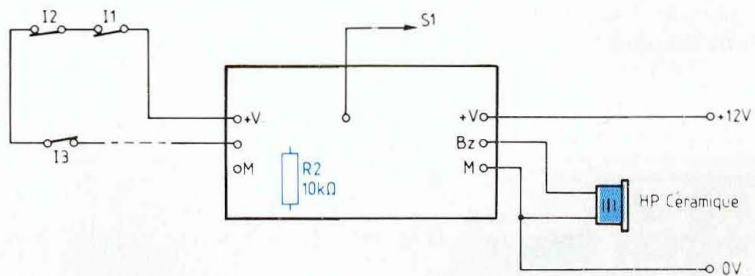


Fig. 8 : Détecteur de rupture de contact.

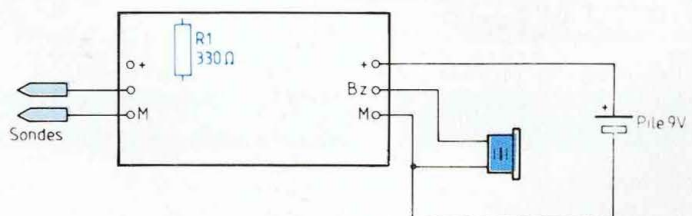


Fig. 9 : Testeur de continuité, diodes et transistors.

L'impédance à l'état passant de la plupart des semi-conducteurs étant inférieure à 100 Ω , il sera facile d'en vérifier le fonctionnement ou la polarité.

CONCLUSION

Au travers de quelques applications représentatives, nous voulions démontrer qu'il suffit parfois de plus d'imagi-

nation que de moyens financiers pour résoudre certains problèmes spécifiques. Bien sûr, ce principe ne peut s'appliquer partout mais nous sommes persuadés que notre micro-déclencheur apportera des solutions dans de nombreuses situations. A vous de jouer !

B. Dalstein