

**Microphone HF
pour guitare
à 3 canaux**

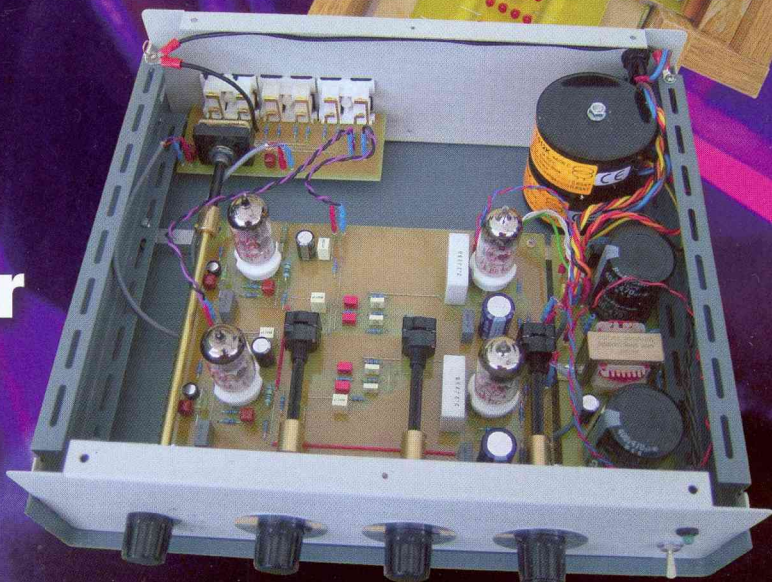
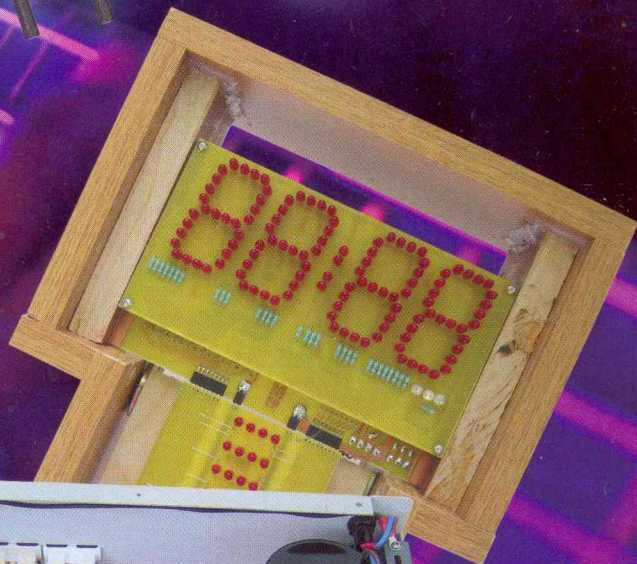
GPS et PC

**Alarme bateau
UHF/433 MHz
à détection de chocs**

**Comtoise
du XXI^e siècle
avec thermomètre**

**Mini espion
pour clavier PC**

**Préamplificateur
avec correcteur
de tonalité actif**



ELECTRONIQUE PRATIQUE

Sommaire N° 317

Initiation

- 4 Internet pratique
- 8 GPS et PC

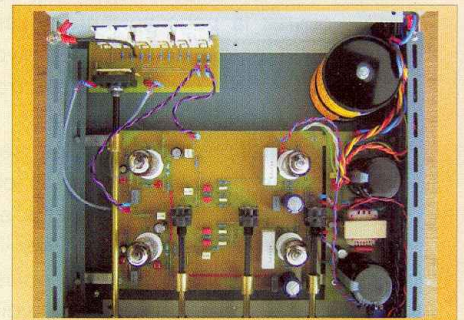
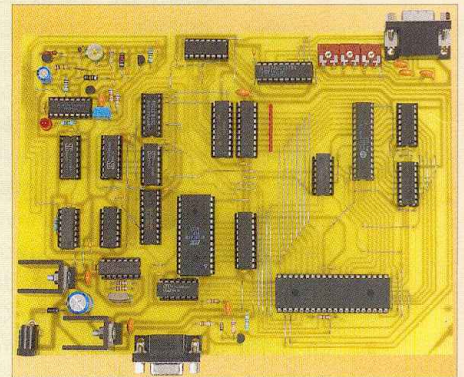
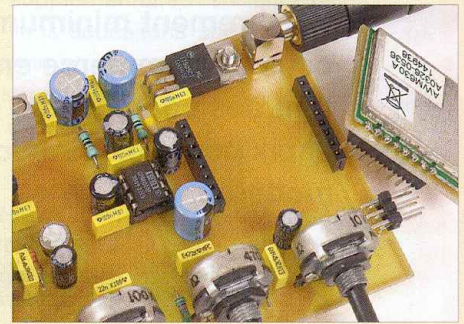
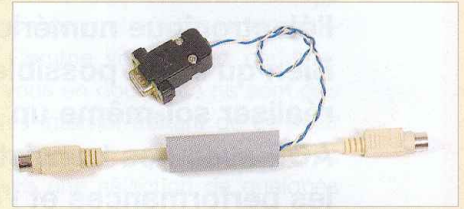
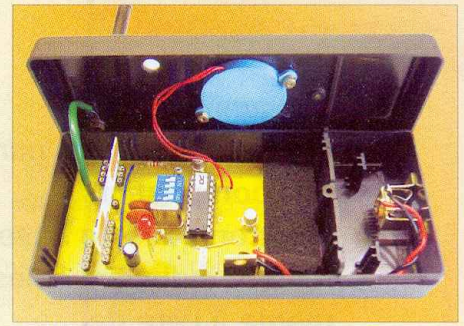
Réalisez vous-même

Micro/Robot/Domotique

- 12 Alarme bateau UHF/433 MHz à détection de chocs
- 20 Mini espion pour clavier de PC
- 26 Microphone HF pour guitare électrique à trois canaux
- 32 Interface VGA en mode texte (1^{ère} partie)
- 41 Comtoise du XXI^e siècle
- Horloge géante de précision à leds avec fonction thermomètre (1^{ère} partie)

Audio

- 50 Et si on parlait tubes (cours n°35) : analyse pratique du Radford, série 3
- 56 Préamplificateur SRPP à cinq entrées et correcteur actif grave/aigus



Fondateur : Jean-Pierre Ventillard - **TRANSOCEANIC SAS** au capital de 574 000 € - 3, boulevard Ney, 75018 Paris Tél. : 01 44 65 80 80 - Fax : 01 44 65 80 90
Internet : <http://www.electroniquepratique.com> - Président : Patrick Vercher - Directeur de la publication et de la rédaction : Patrick Vercher

Secrétaire de rédaction : Elsa Sepulveda - Couverture : Dominique Dumas - Illustrations : Alain Bouteville Sanders

Photos : Isabelle Garrigou - Avec la participation de : R. Bassi, P. Gueulle, C. Jouanjan, Y. Mergy, P. Morin, P. Oguic, G. Sambiancat, J-L Vandersleyen, O. Viacava
La Rédaction d'Electronique Pratique décline toute responsabilité quant aux opinions formulées dans les articles, celles-ci n'engageant que leurs auteurs.

DIFFUSION/VENTES : ALIX CONSEIL PRESSE Tél. : 01 64 66 16 39 - PUBLICITÉ : À la revue, e-mail : pubep@fr.oleane.com

I.S.S.N. 0243 4911 - N° Commission paritaire : 0909 T 85322 - Distribution : MLP - Imprimé en France/Printed in France

Imprimerie : ACTIS MAULDE & RENO 02430 GAUCHY - DEPOT LEGAL : JUIN 2007 - Copyright © 2007 - **TRANSOCEANIC**

ABONNEMENTS : 18-24, quai de la Marne - 75164 Paris Cedex 19 - Tél. : 01 44 84 85 16 - Fax : 01 42 00 56 92. - Préciser sur l'enveloppe « Service Abonnements »

ATTENTION ! Si vous êtes déjà abonné, vous faciliterez notre tâche en joignant à votre règlement soit l'une de vos dernières bandes-adresses, soit le relevé des indications qui y figurent.

Abonnements USA - Canada : Contacter Express Mag - www.expressmag.com - expsmag@expressmag.com - Tarif abonnement USA-Canada : 60 €

TARIFS AU NUMÉRO : France Métropolitaine : 5,00 € • DOM Avion : 6,40 € • DOM Surface : 5,80 € • TOM : 800 XPF • Portugal continent : 5,60 €

Belgique : 5,50 € • Espagne : 5,60 € • Grèce 5,60 € • Suisse : 10,00 CHF • Maroc : 60 MAD • Tunisie : 5200 TND • Canada : 6,60 \$ CAN

© La reproduction et l'utilisation même partielle de tout article (communications techniques ou documentation) extrait de la revue *Electronique Pratique* sont rigoureusement interdites, ainsi que tout procédé de reproduction mécanique, graphique, chimique, optique, photographique, cinématographique ou électronique, photostat tirage, photographie, microfilm, etc. Toute demande à autorisation pour reproduction, quel que soit le procédé, doit être adressée à la société TRANSOCEANIC.

LE PROCHAIN NUMÉRO D'ÉLECTRONIQUE PRATIQUE SERA EN KIOSQUE LE 6 JUILLET 2007

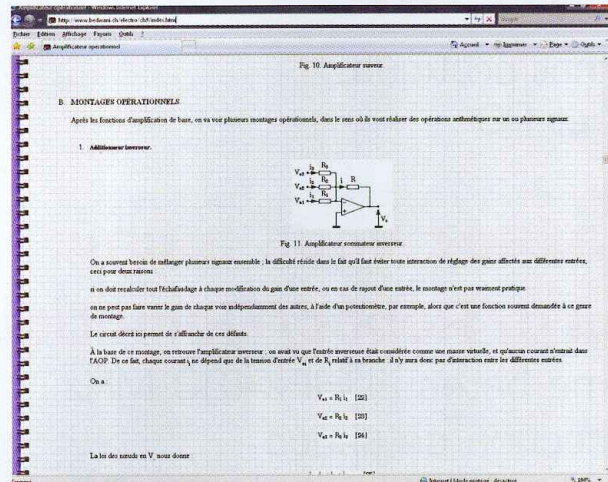
Les amplificateurs opérationnels font partie des composants électroniques de base qui restent indispensables, même à l'ère de l'électronique numérique. Bien qu'il soit possible de réaliser soi-même un AOP avec des transistors, les performances et l'encombrement minimum de ceux du commerce en font des composants de choix pour l'électronique moderne.

Les lecteurs d'*Electronique Pratique* ont souvent l'occasion de manipuler ces composants puisque, parmi les montages proposés dans nos pages, nombreux sont ceux qui nécessitent ces circuits intégrés. Que vous soyez déjà à l'aise avec ces composants ou que vous soyez novice en la matière, nous vous invitons à naviguer quelques minutes avec nous sur Internet à la recherche de précieuses informations sur les AOP. En guise d'introduction à notre promenade sur « la toile mondiale », ouvrez la page suivante à l'aide de votre logiciel de navigation favori : <http://www.bedwani.ch/electro/ch9/index.htm>.

Ce site présente, en une seule et longue page, l'essentiel de ce qu'il faut connaître à propos des amplificateurs opérationnels. Des figures simples, des formules concises et des explications claires, voilà qui constitue une excellente entrée en matière !

Ceux d'entre vous qui préfèrent les sites avec pleins de photos de montages réels et de surcroît animées seront ravis par la page « html » qui se situe à l'adresse <http://mpimichelet.free.fr/ao.html>. Ce site présente également les montages de base que l'on réalise habituellement avec des amplificateurs opérationnels, mais ici la couleur est de mise.

internet PR@TIQUE

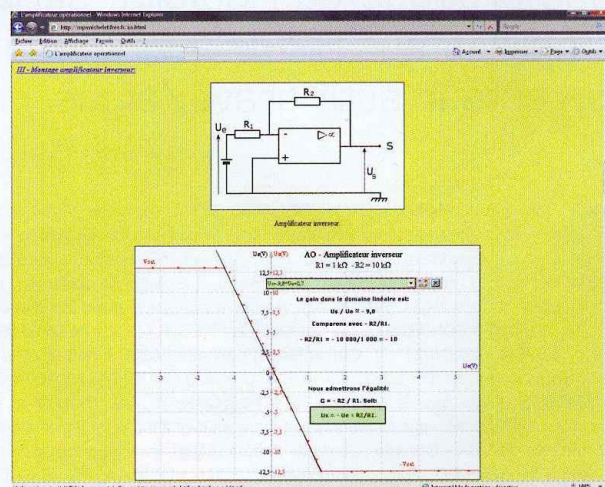


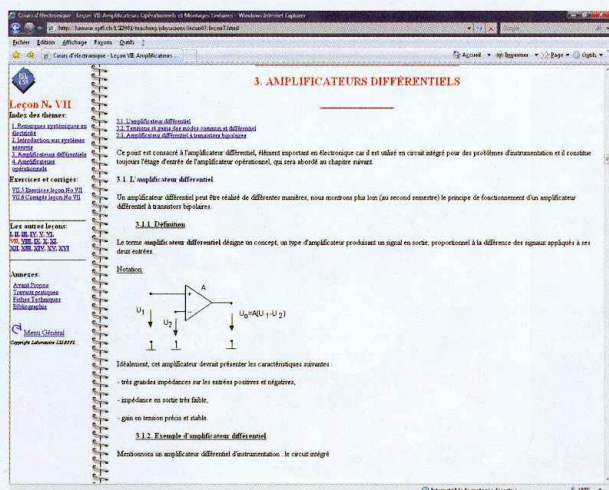
1 <http://www.bedwani.ch/electro/ch9/index.htm>

Le site suivant que nous vous invitons à visiter est accessible à l'adresse <http://lsiwww.epfl.ch/LSI2001/teaching/physiciens/lecon07/lec7.html>. Il s'agit d'un cours complet sur le sujet qui ne manquera pas de passionner les plus exigeants d'entre vous. Ce site présente le modèle interne d'un amplificateur opérationnel et couvre les fonctions de base que l'on réalise avec ce type de composant. Ensuite nous vous invitons à télécharger le document qui se trouve à l'adresse <http://www.univ-lemans.fr/>

[enseignements/physique/02/cours_elec/aop.pdf](http://www.univ-lemans.fr/enseignements/physique/02/cours_elec/aop.pdf). Ce document aborde de nombreuses notions qu'il vaut mieux bien connaître lorsque l'on souhaite utiliser un amplificateur opérationnel dans un montage réel. En effet, si les notions de base suffisent à mettre en œuvre un AOP en quelques minutes dans un montage d'étude, il vaut mieux connaître les limitations de ceux-ci lorsqu'ils sont utilisés dans un montage complet. Pour le côté ludique nous avons également sélectionné la page :

2 <http://mpimichelet.free.fr/ao.html>



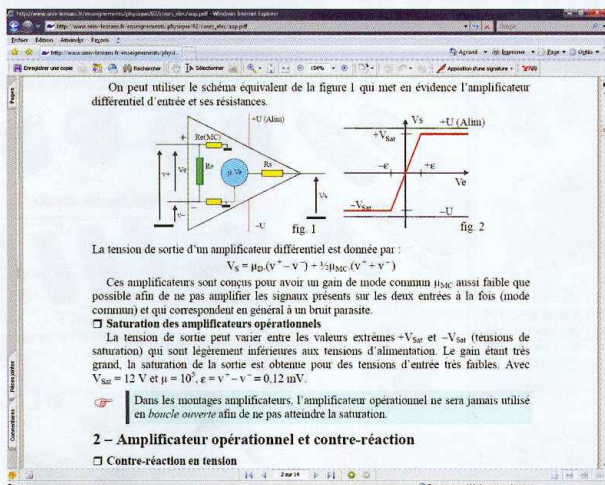


<http://www.univ-lemans.fr/enseignements/physique/02/electro/aop.html>. Vous y trouverez un petit laboratoire virtuel qui vous permettra d'étudier le plus simplement du monde le comportement d'un amplificateur opérationnel plongé dans trois montages de base (montage inverseur, montage non inverseur et montage sommateur). Comme vous devez certainement vous en douter, ce ne sont pas les sites Internet traitant de ce sujet qui manquent. Vous trouverez d'ailleurs une sélection de quelques liens supplémentaires en annexe. Nous vous souhaitons une agréable navigation et vous donnons rendez-vous le mois prochain pour de nouvelles découvertes.

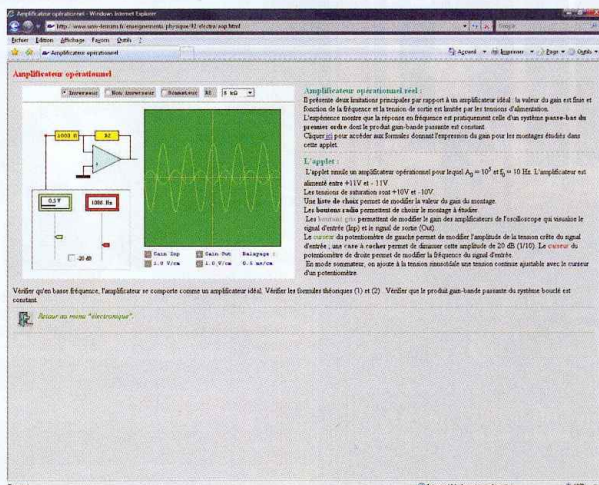
P. MORIN

3 <http://siwww.epfl.ch/LSI2001/teaching/physiciens/lecon07/lec7.html>

4 http://www.univ-lemans.fr/enseignements/physique/02/cours_elec/aop.pdf



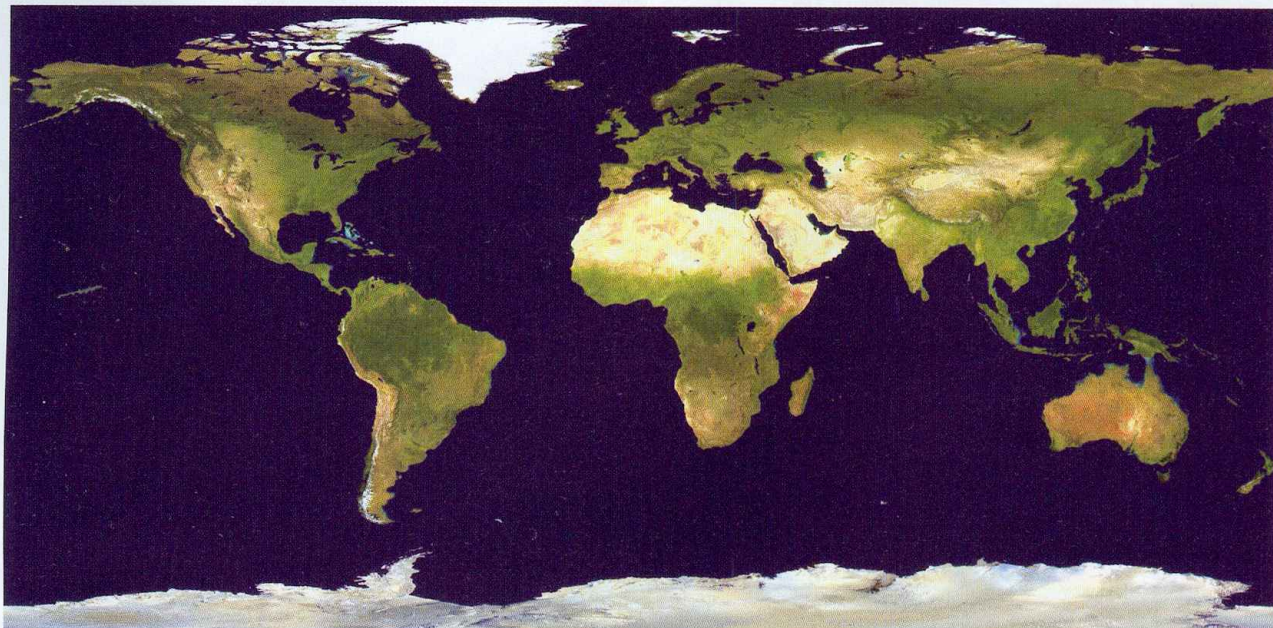
5 <http://www.univ-lemans.fr/enseignements/physique/02/electro/aop.html>



- <http://www.bedwani.ch/electro/ch9/index.htm>
- <http://mpmichelet.free.fr/ao.html>
- <http://siwww.epfl.ch/LSI2001/teaching/physiciens/lecon07/lec7.html>
- http://www.univ-lemans.fr/enseignements/physique/02/cours_elec/aop.pdf
- <http://www.univ-lemans.fr/enseignements/physique/02/electro/aop.html>
- <http://www.univ-lemans.fr/enseignements/physique/02/electro/aopdeph.html>
- http://www.univ-savoie.fr/labos/lahc/MEMBRES_LAHC/Ferrari/Ens_FERRARI/base%20de%20donnee/Deug%20ST1/Cours/chap3.pdf
- http://perso.orange.fr/michel.hubin/physique/elec/chap_aop1.htm
- http://fr.wikipedia.org/wiki/Amplificateur_op%C3%A9rationnel
- http://fr.wikipedia.org/wiki/Montages_de_base_de_l'amplificateur_op%C3%A9rationnel
- <http://crteknologies.free.fr/electronique/cours/ampliop.html>
- <http://www.4p8.com/eric.brasseur/ampo.html>
- http://perso.orange.fr/sonelec-musique/electronique_theorie_aop.html
- http://www.ac-nancy-metz.fr/enseign/physique/phys_appl/Cours/electrocin/EC2.pdf
- <http://www.chimix.com/ifrance/methodixphi/ao1.htm>
- <http://marpix1.in2p3.fr/calor/my-web/elec2/chap4.pdf>
- http://www.unice.fr/L-EEA/migliaccio_ch1.pdf
- <http://www.n-vandewiele.com/TP15.PDF>
- http://www.planete-sciences.org/robot/wikibot/index.php/Amplificateur_op%C3%A9rationnel
- http://www.autourdupc.com/index.php?sPage=/Materiel/Cours/AOP/AOP_base.htm
- <http://physique.fauriel.org/classe/mp+/tp/01-c.pdf>

Liens de ce dossier

GPS et PC



Largement démocratisée, la technologie GPS fera bientôt partie intégrante de notre vie quotidienne, pour le meilleur mais aussi pour le pire. À côté des immenses services qu'elle est capable de rendre, elle peut, en effet, ouvrir la voie aux plus détestables indiscretions...

L'étonnante précision de localisation à laquelle la technologie GPS permet d'accéder, désormais à peu de frais, mérite d'être explorée par tous les moyens, PC en tête, quitte à réviser, au passage, quelques notions de géographie appliquée.

Un système satellitaire

Ce n'est un secret pour personne qu'un récepteur GPS (en attendant Galileo) est un instrument purement passif, qui fonctionne par réception et traitement de signaux émis par une constellation de satellites.

Il en résulte qu'à moins d'être couplé à un équipement d'émission (GSM, par exemple), il est incapable de retransmettre sa position à qui que ce soit. Il peut simplement l'afficher ou l'enregistrer en vue d'une récupération ultérieure.

Autre conséquence de ce principe : les signaux reçus sont extrêmement faibles, en pratique souvent inférieurs au niveau du bruit radioélectrique ambiant, duquel des traitements complexes permettent de les extraire. Si leur décodage, dans des conditions limites, nécessite des sensibilités radio de l'ordre de -160 dBm, cela signifie aussi que le brouillage du système est étonnamment facile, au moins localement.

On a ainsi signalé des cas d'aveuglement de tous les GPS, à plusieurs kilomètres à la ronde, par un simple amplificateur d'antenne TV défectueux, entrant en oscillation !

C'est évidemment bon à savoir, à l'heure où on nous concocte des systèmes de facturation du moindre kilomètre parcouru sur le réseau routier, mais gare aux systèmes dits « dead reckoning », capables d'entretenir une position estimée en cas de perte temporaire de réception... La plupart des récepteurs GPS sont en mesure de recevoir une douzaine de satellites

en même temps, performance qui ne peut guère être réalisée qu'en environnement très dégagé.

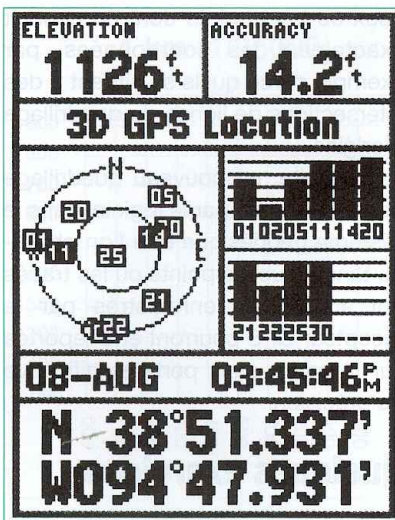
En pratique, il en faut un minimum de trois ou quatre pour faire un point acceptable, six ou huit étant tout de même souhaitables pour optimiser la précision.

Depuis que l'armée américaine a renoncé aux restrictions imposées aux utilisateurs civils, il n'est pas rare de pouvoir se localiser à cinq ou six mètres près, voire trois ou quatre en mode différentiel WAAS/EGNOS. C'est déjà remarquable et meilleur que la précision dimensionnelle des cartes « papier » au 1:25 000 ($10 \text{ m} = 0,4 \text{ mm}$!).

On nous permettra de ne pas entrer ici dans les détails, d'ailleurs très complexes et largement documentés par ailleurs, des techniques du calcul de la position à partir des données radio reçues des satellites. Il nous paraît bien plus utile d'étudier l'art et la manière d'exploiter, sur le terrain ou en différé, les points calculés par le récepteur ! (figure 1)

Avec un PC...

Bien que les systèmes de navigation GPS pour automobiles soient très à la mode, c'est plutôt vers des récepteurs



1 L'écran principal d'un récepteur GPS72 Garmin : dix satellites reçus pour une précision meilleure que cinq mètres (quatorze pieds) !

« à main » qu'il convient de se tourner pour expérimenter sans retenue aucune. Même s'ils coûtent encore moins chers, les modules GPS « nus » sont bien plus délicats à mettre en oeuvre, tout comme les adaptateurs pour ordinateurs de poches. Un GPS autonome (et étanche), même d'entrée de gamme, est l'idéal pour « faire le point », sur terre comme en mer ou dans les airs, avec une précision de quelques mètres. D'un modèle à l'autre, ce sont surtout les possibilités de post-traitement qui font la différence : enregistrement et restitution de parcours, mise en mémoire de coordonnées, variété des systèmes géodésiques supportés, qualité de l'écran graphique et, éventuellement, cartographie intégrée ou téléchargeable. Mais pour peu qu'un connecteur approprié soit disponible, le raccordement à un PC (éventuellement portable) démultiplie considérablement les possibilités !

Un logiciel « shareware » comme Gartrip (www.gartrip.de) supporte ainsi les principaux récepteurs des marques Garmin et Magellan, ainsi que les systèmes d'exploitation Windows les plus répandus, le tout avec interface utilisateur en français. La figure 2 montre ainsi avec quelle facilité on peut réaliser un câble d'interface pour port série, en prenant l'exemple d'un récepteur GPS 72 Garmin.

Cette connexion étant réalisée et le bon paramétrage effectué de part et d'autre, on pourra échanger des données dans les deux sens : préparer un itinéraire en chargeant des « waypoints » dans le GPS ou, au contraire, rapatrier vers le PC des trajets ou des points enregistrés lors de déplacements sur le terrain.

Moyennant des réglages soignés et l'acquisition d'un minimum de savoir-faire, les résultats peuvent être étonnants : restitution, par un zoom sur une carte scannée au 1:25 000, d'un « créneau » effectué en ville, au beau milieu d'un voyage de près de 300 km, intégralement enregistré !

Un peu de géographie

Si on se limite à enregistrer des points et à se laisser guider pour y retourner, un minimum de bon-sens suffit. Mais il est infiniment plus intéressant de reporter, sur des cartes topographiques ou marines, des déplacements que l'on aura enregistrés.

Inversement, repérer un point remarquable sur une carte, puis utiliser le GPS pour l'atteindre, « au milieu de nulle part », est une expérience aussi fascinante qu'instructive.

Mais il faut alors « accorder » le GPS et la carte, en se débattant avec une foultitude d'échelles et de systèmes géodésiques différents, sous peine de commettre de grossières erreurs. Le site de l'Institut géographique national (www.ign.fr) sera alors d'une aide précieuse, aussi bien théorique que pratique.

Il faut bien comprendre qu'une carte est une représentation plane d'une portion de surface sphérique, obtenue par une transformation géométrique appelée « projection ». Il en

existe de nombreuses (cylindriques, coniques, Mercator, Lambert, etc.), qui présentent toutes certains avantages et inconvénients.

Dans un même pays, on n'utilisera pas forcément la même projection pour des cartes au 1:25 000 ou au 1:100 000, tandis que toutes les nations ne sont pas encore parfaitement d'accord quant à la valeur exacte de la circonférence terrestre servant de base de calcul !

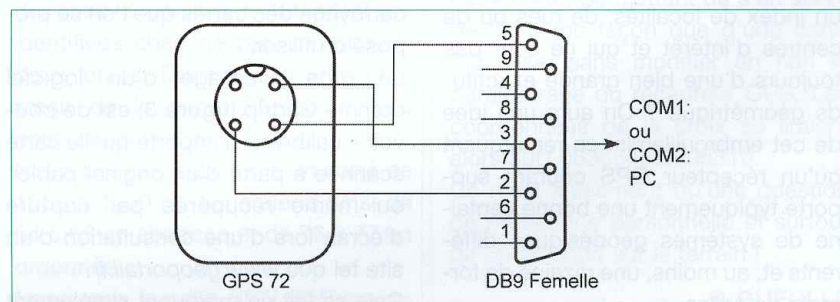
Fort heureusement, un référentiel géodésique mondial s'impose petit à petit : le WGS84, généralement associé à une projection Mercator transverse universelle dite « UTM ». Les cartes topographiques vendues avec la mention « compatible GPS » portent donc un quadrillage kilométrique UTM-WGS84, garantissant simplicité d'utilisation et précision des points GPS.

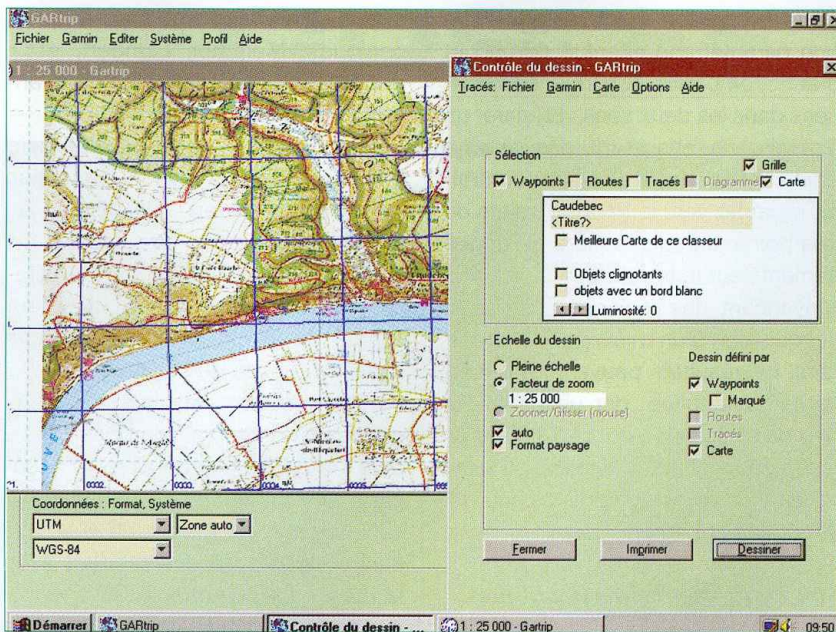
En France, c'est le cas des cartes IGN de la série « TOP 25 » depuis mars 1999, mais en Grande-Bretagne, par exemple, c'est le système « BNG » (British National Grid) qui reste de très loin le plus populaire.

Les cartes marines, pour leur part, sont communément graduées en latitudes et longitudes (exprimées en degrés sexagésimaux) par rapport au méridien de Greenwich, tandis que les cartes IGN au 1:100 000 sont quadrillées en grades (100 gr = 90°), par rapport au méridien de Paris !

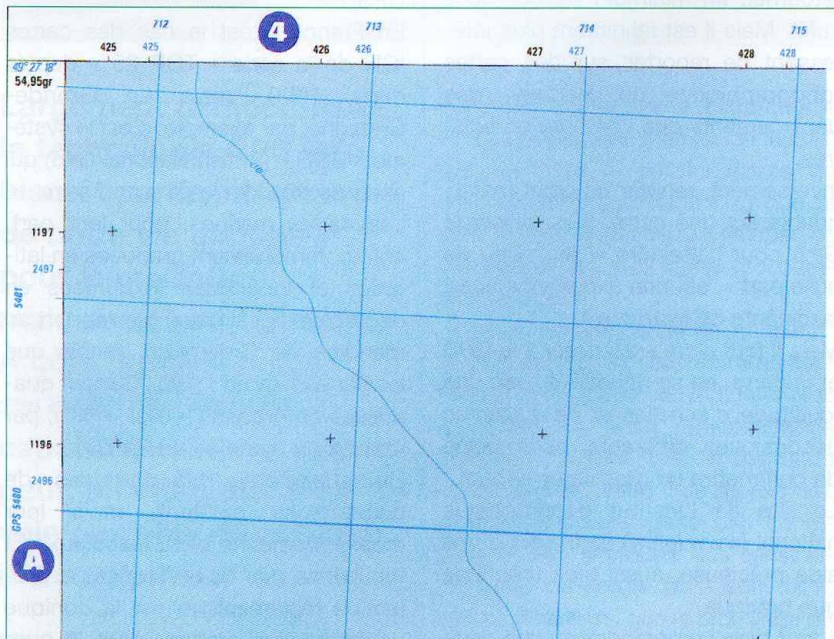
Heureusement, des formules de conversions existent, mais leur emploi demeure bien fastidieux. Et n'oublions pas qu'en France, la projection réglementaire est la conique conforme de Lambert, dont le quadrillage kilométrique, couramment limité à des « amorces » en marge, est évidemment décalé par rapport à l'UTM-WGS84 !

2 Schéma d'un cordon série pour GPS Garmin





3 Gartrip au travail sur une carte topographique au 1:25 000, préalablement scannée



4 Zone nord-ouest de la carte IGN1711 OT située en pleine mer

Que dire, enfin, des cartes « routières » ou des plans de villes, qui portent souvent un quadrillage purement arbitraire utilisé en liaison avec un index de localités, de rues ou de centres d'intérêt et qui ne sont pas toujours d'une bien grande exactitude géométrique ? On aura une idée de cet embrouillamini en remarquant qu'un récepteur GPS courant supporte typiquement une bonne centaine de systèmes géodésiques différents et, au moins, une dizaine de formats de grilles...

En pratique, le choix sera vite fait : ou bien l'UTM-WGS84 qui est le système géodésique « natif » du GPS, ou bien le système correspondant au carroyage des cartes que l'on se propose d'utiliser.

Le gros avantage d'un logiciel comme Gartrip (figure 3) est de pouvoir « calibrer » n'importe quelle carte scannée à partir d'un original papier, ou même récupérée par capture d'écran lors d'une consultation d'un site tel que www.geoportail.fr.

Cela se fait en marquant simplement

deux ou trois points dont on connaît exactement les coordonnées, par exemple parce qu'ils se situent à des intersections de lignes du quadrillage d'origine.

Par la suite, un nouveau quadrillage pourra être créé par le logiciel dans le système géodésique que l'on choisira, tandis que les points ou les tracés qui auront été enregistrés par le récepteur GPS pourront être reportés sur la carte, sans perte significative de précision.

Quelques exercices

Avant même d'aller sur le terrain avec un récepteur GPS, il est possible (et même souhaitable) de se faire la main avec le logiciel Gartrip et un scanner. Cela, en procédant à quelques manipulations à partir de cartes « papier » d'origines diverses, dont on numérise soigneusement quelques extraits en format JPEG (une résolution de 150 dpi suffit). Même si on ne dispose d'aucune carte, les fichiers mis en ligne pour cet article peuvent constituer une bonne base d'initiation.

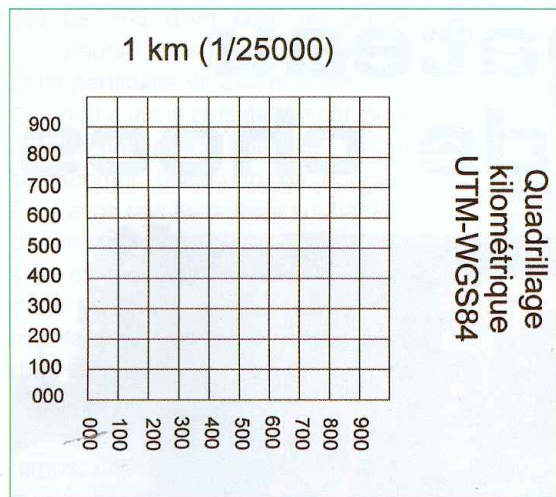
Commençons par *IGN.PDF* (figure 4), qui reproduit, à titre d'exemple et d'illustration, le coin nord-ouest de la carte IGN 1711 OT (Deauville 1:25 000). Située en pleine mer, cette petite zone ne comporte aucun détail terrestre que l'on pourrait nous reprocher de reproduire sans autorisation, mais seulement le quadrillage UTM-WGS84 et les amorces d'un quadrillage Lambert (croix noires).

Chargeons donc dans Gartrip sa version *IGN.JPG*, accompagnée du fichier *IGN.CAL* qui contient les données de calibration élaborées par nos soins. Réglons Gartrip sur le format UTM et le système WGS84, puis notons la coïncidence quasi parfaite entre le quadrillage bleu de la carte et la grille que vient y superposer le logiciel : un bon point pour notre scanner, pourtant pas tout jeune (un Agfa SnapScan 1212) !

Sélectionnons maintenant le format « Lambert zone 1 » et le système géodésique NTF (Nouvelle triangulation de la France). Redessinons la carte et voyons comment la grille de Gartrip tombe exactement en regard des amorces du quadrillage Lambert !

5

Une grille de lecture de cartes 1/25 000 quadrillée en UTM-WGS84



Réitérons la manipulation avec le format Lambert « zone 2 étendue » et constatons la concordance avec les amorces chiffrées en bleu dans la marge (2496, 2497, 425, 426, etc.)

Sur le terrain, il est évident qu'on ne disposera généralement pas d'un PC, mais seulement d'une carte papier et du récepteur GPS. Celui-ci étant réglé sur la combinaison UTM-WGS84, il reste à se doter d'un moyen commode pour reporter, sur la carte, les coordonnées qu'il affiche. La solution consiste à imprimer notre fichier *UTM.PDF* sur du papier calque 90 g/m², à l'aide d'une imprimante jet d'encre dont on est sûr de la précision, au moyen de l'omniprésent logiciel Acrobat Reader (NE PAS cocher de case « ajuster », ce qui déformerait grossièrement l'impression).

En prévision d'un usage en extérieur par tous les temps, on pourra avantageusement en vernir les deux faces au Tropiccoat, pour stabiliser définitivement ses dimensions.

Posons cette grille sur le carré de la carte qui contient la courbe isobathe 10 m, dont les coordonnées kilométriques vont de 712 à 713 en abscisse et de 5481 à 5482 en ordonnées (figure 5). On pourra alors estimer les coordonnées métriques de la croix noire située à droite en se servant soit du calque, soit du curseur de Gartrip : 30U 0712817 5481404.

Précisons que 30U identifie le fuseau UTM dans lequel se situe le point. La France s'étale, en effet, sur trois des soixante fuseaux de 6° qui couvrent le globe sur ses 360° de longitude :

- UTM nord fuseau 30 : entre 6°W et 0° Greenwich

- UTM nord fuseau 31 : entre 0° et 6°E Greenwich

- UTM nord fuseau 32 : entre 6°E et 12°E Greenwich.

On ne perdra toutefois pas de vue que ces coordonnées sont résolues au mètre près, ce qui est tout de même assez présomptueux ! Pour les arrondir au décimètre le plus proche, ce qui est plus cohérent avec la précision des GPS « grand public », on pourrait se limiter à 30U 0712820 5481400.

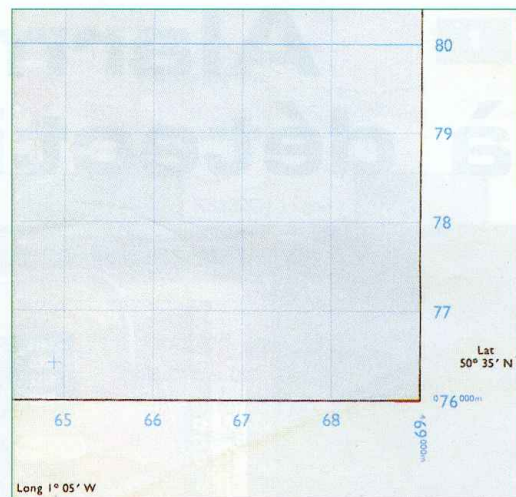
Un second exercice pourra être mené à partir d'une carte britannique au 1:50 000 (Sheet 196 « The Solent » de l'Ordnance Survey), dont un petit extrait figure dans le fichier *ORDNSURV.PDF* (figure 6). Là encore, il s'agit d'une zone maritime, avec juste un point remarquable (croix bleue matérialisant les coordonnées 50°35'N 1°05'W des cartes marines).

En chargeant, dans Gartrip, le fichier *ORDNSURV.JPG* accompagné de ses données de calibration (*ORDNSURV.CAL*), on pourra expérimenter avec différents systèmes géodésiques, à commencer par la British National Grid (le quadrillage bleu d'origine). Il s'agit, là encore, d'un quadrillage kilométrique, basé non plus sur les fuseaux UTM, mais sur des zones arbitraires de 100 x 100 km, identifiées chacune par un code de deux lettres. Dans le cas présent, il s'agit de la zone SZ, qui couvre notamment l'île de Wight.

Notre croix se situe dans un carré de 1000 x 1000 m, qui s'étend ainsi de 64 à 65 en abscisse et de 76 à 77 en ordonnée.

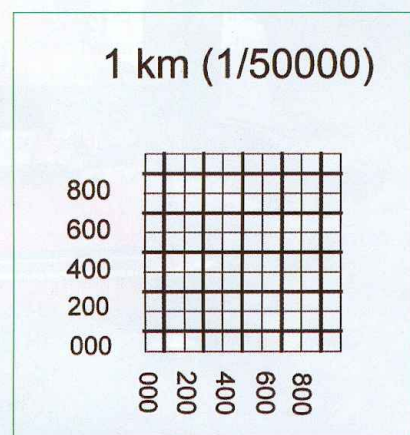
Imprimons la grille *BNG.PDF* sur du

6



7

Une grille de lecture de cartes 1:50 000 quadrillée selon la BNG



calque (figure 7) et posons la sur la carte (préalablement imprimée à partir du fichier PDF ou capturée sur <http://getamap.ordnancesurvey.co.uk/getamap/frames.htm>).

Comme précédemment, on pourra comparer les coordonnées BNG de la croix, estimées de cette façon, avec celles affichées par le curseur de Gartrip : SZ 64861 76428.

Précisons, enfin, que selon l'usage britannique, un arrondi décimétrique s'écrirait SZ 6486 7643. Bien entendu, Gartrip pourrait facilement superposer un quadrillage UTM-WGS84 à cette carte, permettant de s'en servir de la même façon que d'une carte française, sans modifier en rien le paramétrage du récepteur GPS. Les coordonnées de la croix se liraient alors 30U 0635545 5605310.

Ce n'est finalement qu'une question de préférence personnelle et surtout de commodité sur le terrain !

P. GUEULLE

Alarme bateau à détection de chocs



Ce projet d'alarme sans fil a été développé pour surveiller un bateau de type pneumatique semi-rigide, stocké à terre sur une remorque, mais il peut répondre à de nombreux autres cas de surveillance à distance, comme un report d'alarme en cas de déplacement d'un objet.

Le cahier des charges initial était le suivant : lors de déplacements ou de vacances avec un bateau sur remorque, pouvoir surveiller le bateau à terre sur sa remorque, pendant la nuit, pour éviter le vol du bateau ou de son moteur (une pratique assez répandue dans certaines régions malheureusement).

Il faut donc un système :

1. Qui puisse prévenir de la tentative de vol à distance dans un rayon proche.
2. Autonome sur le bateau (pile/accumulateur) ou très faible consommateur de courant si branché à la batterie du bateau.
3. Silencieux afin de prévenir d'abord le propriétaire, pour surprendre ensuite les voleurs.
4. Intelligent et fiable pour détecter et filtrer un mouvement ou une secousse sur le bateau.

Présentation

Le point 1 nécessite une transmission radio. Nous avons donc opté pour des modules de transmissions UHF en bande 433 MHz à utilisation libre en France pour une puissance de 10 mW. Cela autorise un éloignement entre émetteur et récepteur de 150 m environ, suffisant pour surveiller le bateau sur le parking d'un hôtel, d'un camping, voire chez soi au

fond du jardin (les voleurs n'hésitant pas parfois à entrer dans les propriétés lors de l'hivernage des bateaux). La distance peut être augmentée en utilisant des modules de 500 mW (jusqu'à 3 km de portée), mais ces modules sont interdits d'utilisation en France.

La platine est néanmoins conçue pour accepter ces modules pour une utilisation dans d'autres pays où la législation est différente.

Le typon autorise, de plus, deux types différents d'émetteurs et récepteurs afin de faciliter l'acquisition de ces matériels. Il s'agit des modules Télécontrolli RT6-433 et RR3-433/RR11-433 ou Laipac TLP434A/TLP434A 0,5W et RLP434.

Les modules émetteurs ont une consommation qui est fonction de la tension d'alimentation et de la puissance du module. Les récepteurs ont une consommation d'environ 5 mA, sauf pour le modèle RR11-433 qui a une consommation de 300 μ A, au prix d'une sensibilité de 95 dBm au

lieu de 105 dBm pour les autres récepteurs. Nous reviendrons sur ce point particulier un peu plus loin.

Le point 2 est le plus délicat car, pour obtenir une portée lointaine, il faut consommer beaucoup de courant. Pour avoir une autonomie sur batterie d'un mois environ, il faut consommer très peu de courant. Nous avons donc opté pour des composants à très faible consommation et cependant accessibles. En particulier, le montage est commandé par un microcontrôleur qui, la plupart du temps, ne fait rien. Il passe donc en mode SLEEP et, de ce fait, ne consomme plus que quelques microampères.

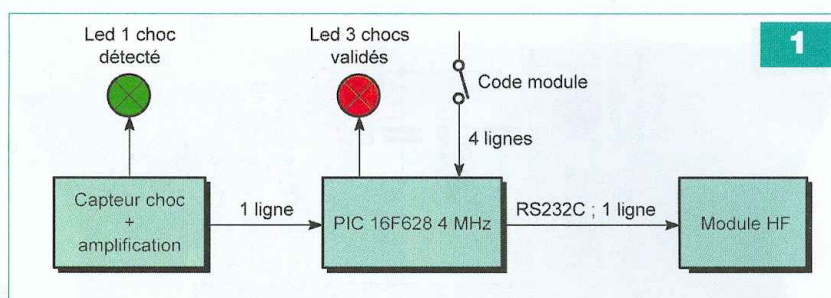
Le régulateur 5 V est un composant LOW-DROP, pour éviter trop de perte d'énergie. Sa consommation au repos est de seulement 70 μ A. L'ensemble du montage au repos ne consomme au total que 0,45 mA. Alimenté par un accumulateur de 9 V/200 mA, l'autonomie est d'environ quinze jours. Avec une pile alcaline de 9 V/400 mA, elle s'élève à un mois, durée largement suffisante pour les vacances. Une autre solution consiste à brancher l'émetteur sur la batterie du bateau (généralement 70 A/H ou plus), la faible consommation autorisant plusieurs années d'autonomie ! Donc pas de risque de mettre à plat sa batterie de bord.

Ce point « impacte » fortement l'ensemble de la réalisation et a nécessité une étude particulière de la consommation de chaque composant.

Le point 3 implique le fait que l'alarme soit reportée sur le récepteur. Voulant garder le système assez simple, nous avons utilisé un buzzer piézo. Lequel, bien que peu puissant, génère une sonnerie stridente permettant d'éveiller l'attention du propriétaire (au sens propre, car le récepteur est à poser près du lit, par exemple).

Le point 4 fait appel à une chaîne de traitement du signal (**figure 1**). Tout d'abord, un capteur électronique détecte les chocs.

Nous avons fait appel à un composant spécialisé bon marché, le **801S** de Sencera, importé par Sélectronic en France.



Ses caractéristiques principales sont :

- Détection dans toutes les directions de chocs de faible amplitude (un tapotement avec le doigt suffit).
- Détecte également les changements de position.
- Durée de vie supérieure à 60 millions de détections.
- Entièrement statique (pas de mercure ou pièces mécaniques), donc fiable.
- Très petit (7 mm x 9,2 mm) et peu onéreux.

Le traitement de ces chocs a nécessité d'utiliser un microcontrôleur afin de filtrer de façon logique les chocs reçus (dans ce système, trois chocs détectés dans une période de cinq secondes maximum), puis de réaliser l'émission codée de la validation de la série de chocs.

Nous avons donc utilisé un PIC 16F628 pour réaliser ce traitement. Ce circuit compatible broche à broche avec le très célèbre PIC 16F84 offre des fonctionnalités avancées très intéressantes et exploitées dans ce montage :

- trois timers indépendants.
- USART intégré pour piloter la transmission HF.
- Générateur PWM utilisé pour piloter le buzzer.
- Mode SLEEP permettant de réduire la consommation de courant en attendant un choc.

Description de l'émetteur

Regardons d'un peu plus près tout cela. Tout d'abord le synoptique de l'émetteur décrit en figure 1.

On retrouve sur ce schéma :

- Le capteur de choc.
- Une électronique d'amplification et une led indiquant la détection d'un choc.
- Un microcontrôleur recevant un signal de choc.

- Une led pour indiquer que l'on a reçu trois chocs.

- Un système de codage permettant de différencier un module d'émission d'un autre avec seize combinaisons possibles.

- Le module d'émission 433 MHz pour transmettre à distance le signal d'alarme.

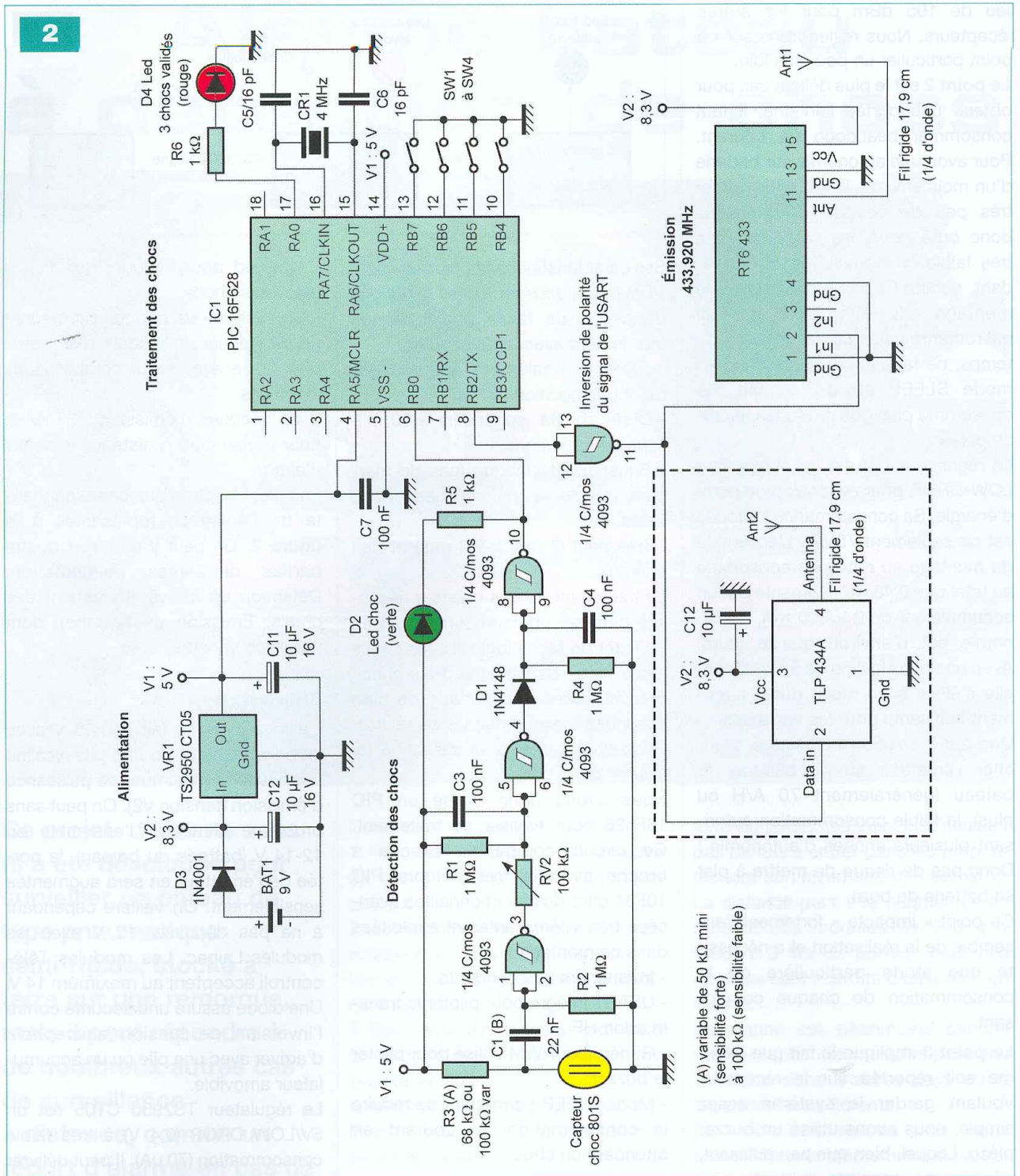
Ensuite, l'électronique correspondante de l'émetteur, représentée à la **figure 2**. On peut y retrouver quatre parties différentes (Alimentation, Détection de chocs, Traitement des chocs, Émission de l'alarme), dont une avec variante.

Alimentation

L'alimentation se fait sous 9 V avec un accumulateur ou une pile alcaline pour avoir le maximum de puissance d'émission (tension V2). On peut sans problème alimenter l'ensemble en 12-14 V (batterie du bateau), la portée de l'émetteur en sera augmentée sensiblement. On veillera cependant à ne pas dépasser 12 V avec les modules Laipac. Les modules Télécontrolli acceptent au maximum 14 V. Une diode assure une sécurité contre l'inversion de tension susceptible d'arriver avec une pile ou un accumulateur amovible.

Le régulateur TS2950 CT05 est un 5V/LOW DROP (0,4 V) à très faible consommation (70 μ A). Il peut délivrer jusqu'à 150 mA avec une tension d'entrée de 30 V maximum. Il remplace un 7805 standard qui consommerait plus de 4 mA. Ce régulateur est disponible chez Farnell. Le filtrage en sortie est classique et sert lors du réveil du PIC (appel de courant important). Les leds D2 et D4 sont à « faible consommation » (2 mA). Lors de la mise sous tension, la led D4 s'allume pendant une seconde et demie indiquant le bon fonctionnement du système.

2



(A) variable de 50 kΩ mini (sensibilité forte) à 100 kΩ (sensibilité faible)

Détection de chocs

C'est une adaptation de la notice d'application du capteur 801S. Le capteur délivre des signaux impulsifs mis en forme et amplifiés par les trois portes à Trigger de Schmitt (IC 4093). La première porte agit en différentiateur, la seconde en intégrateur, la dernière inverse le signal. La sortie est un signal carré à l'état 0 dont la durée dépend des capacités C3 et C4 (100 nF -> 0,1 s, 1 µF -> 1 s).

La sensibilité se règle par le couple R3 (de 50 kΩ à 100 kΩ) et RV2. Pour R3, la platine prévoit le montage d'un potentiomètre multitours que vous pouvez ensuite remplacer par une résistance fixe une fois la sensibilité voulue déterminée. Attention, plus vous baissez la valeur de R3, plus le système est sensible, mais plus il consomme de courant. Un bon compromis donnant une faible consommation et une sensibilité

assez fine est une valeur de 68 kΩ. La durée des créneaux permet de définir un premier niveau de filtrage électronique. Une durée courte permet de détecter des petits chocs rapprochés. Une durée longue permet de détecter des chocs plus espacés. En cas de détection, la led D2 s'allume pendant la durée du créneau de sortie. Le signal est véhiculé sur le port RB0 du PIC.

Traitement des chocs

C'est le cœur du système animé par un PIC 16F628 à 4 MHz. La détection des chocs se fait sur le front descendant de RB0, paramétré pour réagir en interruption et réveiller le circuit du mode SLEEP dans lequel il se trouve la plupart du temps.

Les quatre jumpers situés sur les ports RB4 à RB7 permettent de définir un code à quatre bits (seize combinaisons différentes) qui sera aussi réglé sur le récepteur. Cela permet d'identifier et de faire fonctionner plusieurs couples émetteurs/récepteurs dans une même zone ou plusieurs émetteurs sur un seul récepteur.

À noter que le code est lu lors de la mise sous tension uniquement. En cas de changement de code, vous devrez arrêter et remettre le circuit sous tension pour prise en compte. Le PIC utilise l'algorithme suivant qui permet de filtrer numériquement les chocs détectés (deuxième niveau de filtrage) :

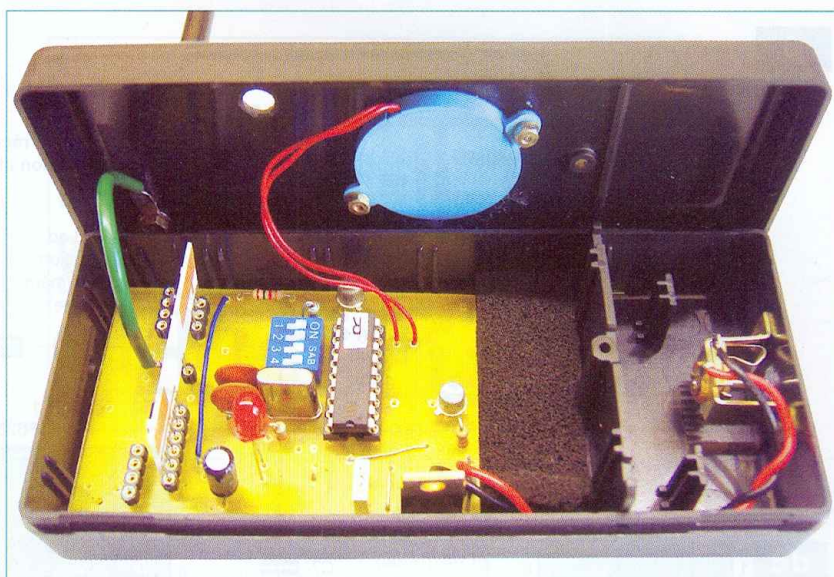
À chaque nouveau choc depuis une période de repos, le PIC initialise un timer à cinq secondes et il compte les chocs reçus. Si, à l'issue du timer, il a reçu au moins trois chocs, il déclenche la transmission de l'alarme via la port RB2 et active la led D4 pendant la durée de la transmission. Celle-ci s'effectue en utilisant l'USART série intégré au PIC et se fait à 2400 bauds par l'envoi répété d'un octet codé en fonction des jumpers. Cette transmission est répétée vingt fois avec un espacement d'un dixième de seconde. Ce qui donne, au total, une transmission d'une durée de deux secondes environ.

Le signal issu de RB2 (USART TX) est inversé par la porte NAND du 4093 car la norme série impose un niveau « haut » au repos. L'inversion permet donc de ne pas exciter en permanence l'émetteur 433 MHz en l'absence d'alarme à transmettre.

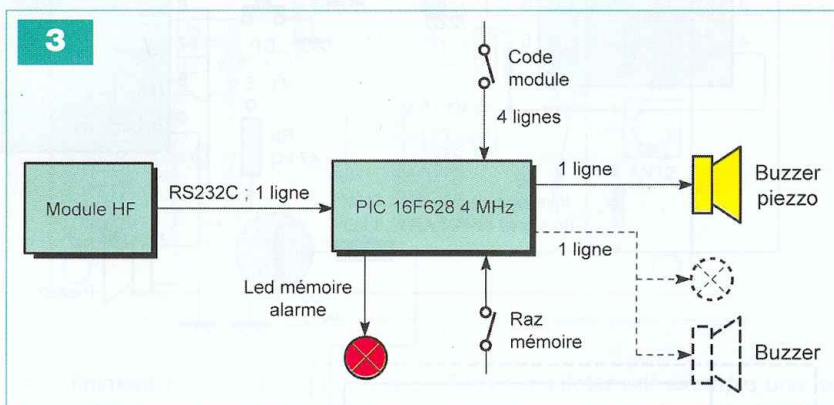
Émission de l'alarme

Cette partie, très simple, utilise un émetteur 433,920 MHz pour envoyer le code d'alarme.

Comme décrit au début de cet article, vous avez la possibilité d'utiliser plusieurs types de modules émetteurs. Si vous optez pour le module 500 mW



Le récepteur



de Laipac, vous devrez installer un écran métallique soudé sur les deux gros plots de la platine car, par expérience, les PICs n'apprécient pas un niveau de HF trop important dans leur environnement proche.

Un petit mot sur l'antenne en rappelant le dicton radio amateur : « Tant va l'antenne, tant va la station ».

L'impédance de sortie des modules est de 50 Ω. Nous avons prévu les typons pour accepter des prises de type SMA coudées dans le cas où vous désireriez installer une antenne sur ce type de connecteur.

Si vous voulez faire plus simple, vous pouvez utiliser un fil rigide de longueur 1/4 d'onde, soit 17,9 cm comme antenne (**bannissez les fils multibrins** qui rallongent la longueur réelle de l'antenne).

Description du récepteur

Abordons maintenant le synoptique du récepteur décrit à la **figure 3**.

On retrouve dans ce schéma :

- Le module de réception 433 MHz pour recevoir à distance le signal d'alarme.
- Un système de codage identique à celui de l'émetteur.
- Un microcontrôleur traitant la vérification des signaux d'alarme reçus.
- Une led et un buzzer pour indiquer l'alarme et sa mémorisation.
- Un bouton poussoir pour remettre à zéro la mémoire alarme.

Ensuite, l'électronique de l'émetteur correspondante, représentée à la **figure 4**.

On peut y retrouver trois parties différentes (Alimentation, Réception, Décodage réception et génération alarme), dont deux avec variante.

Alimentation

L'alimentation est similaire à celle de l'émetteur à part le fait que le montage ne travaille qu'en 5 V (tension V1). Le montage consomme cependant beaucoup plus que l'émetteur par le

4

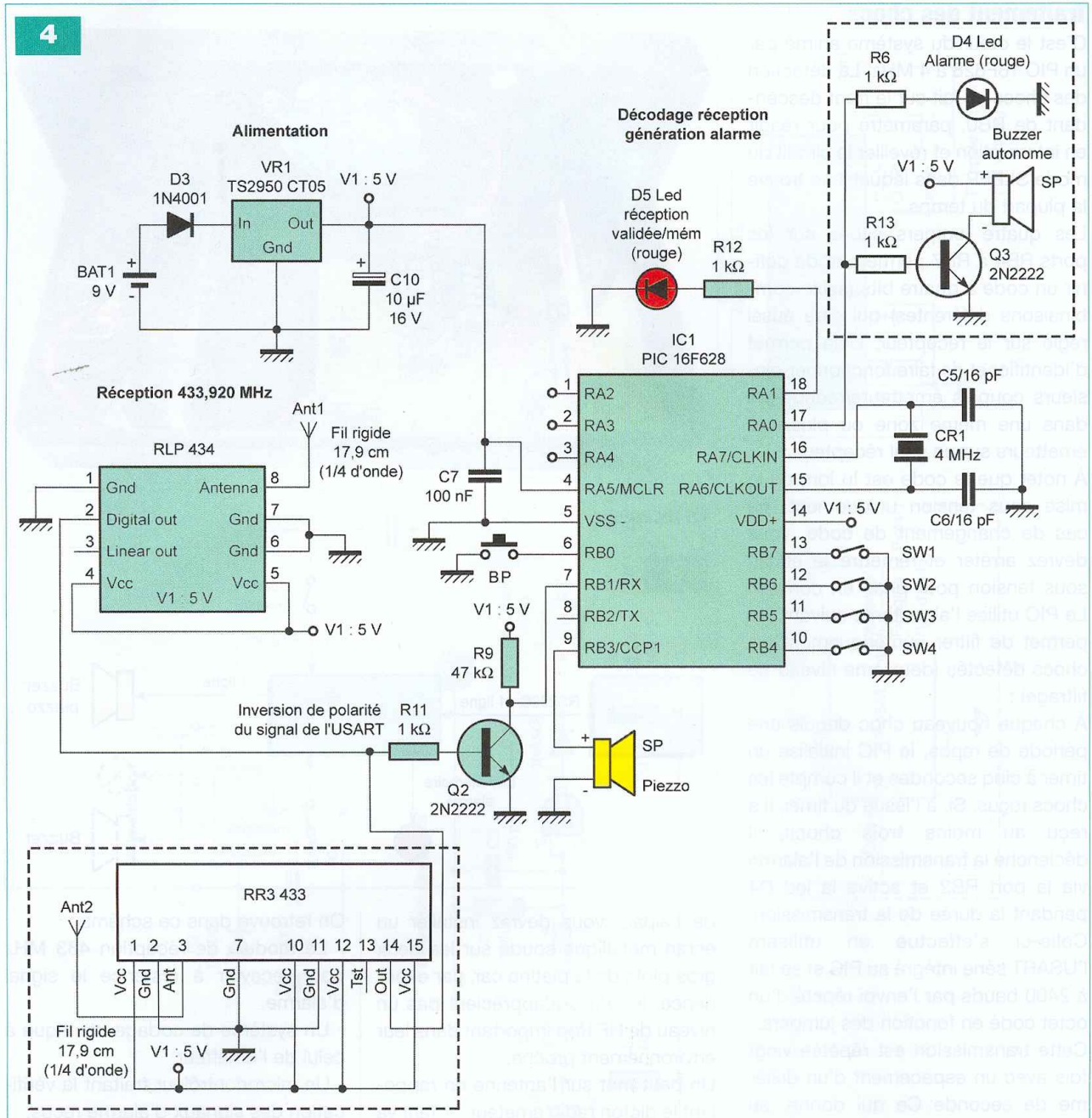


Tableau A : Consommation typique du montage

Type de modules HF	Consommation
Laipac RLP 434	5,9 mA (dont 1,6 mA pour le PIC)
Telecontrolli RR3-433	4,9 mA (dont 1,6 mA pour le PIC)
Telecontrolli RR11-433	1,9 mA (dont 1,6 mA pour le PIC)

fait que le récepteur est en écoute permanente et que le PIC ne peut donc être placé en mode SLEEP. Il faudra donc alimenter le récepteur, soit avec un bloc secteur 9 V, soit avec un accumulateur 7,2 V de capacité importante (1000 mA par exemple) qu'il vous faudra recharger de temps en temps. Comme pour l'émetteur, lors de la

mise sous tension, la led D5 s'allume pendant une seconde et demie indiquant le bon fonctionnement du système.

Réception

Cette partie conditionne fortement la consommation du montage. La consommation typique est indiquée dans le **tableau A**.

Notre préférence va donc au module Télécontrolli RR3-433 si vous utilisez le récepteur via un bloc secteur 220 V-12 V. Dans le cas où vous utiliseriez un accumulateur, préférez le Télécontrolli RR11-433 mais la portée risque d'être réduite (sensibilité plus faible comme décrite en début d'article).

Le signal série (contenant le code d'alarme) issu du module de réception est ensuite inversé (pour compenser l'inversion faite dans l'émetteur) par un classique transistor 2N2222 et se retrouve donc à l'entrée du port RB1 du PIC (entrée USART RX).

Nomenclature

ÉMETTEUR

Semiconducteurs

IC1 : PIC 16F628-4 MHz ou plus
 IC2 : CMOS 4093
 D4 : Led rouge ø 5 mm (faible consommation)
 D2 : Led verte ø 5 mm (faible consommation)
 801S : Capteur choc 801 S (Sélectronic)
 VR1 : TS2950 CT05 (Farnell) ou TS2940 CT5 (Sélectronic)
 D1 : 1N4148
 D3 : 1N4007 ou 1N4001

Condensateurs

C1 : 22 nF
 C3, C4, C7 : 100 nF
 C5, C6 : 16 pF
 C11, C12 : 10 µF/16 V

Résistances

RV2 : Potentiomètre multitours vertical 100 kΩ
 R3 : Résistance 68 kΩ ou potentiomètre multitours vertical 100 kΩ
 R1, R2, R4 : 1 MΩ
 R5, R6 : 1 kΩ

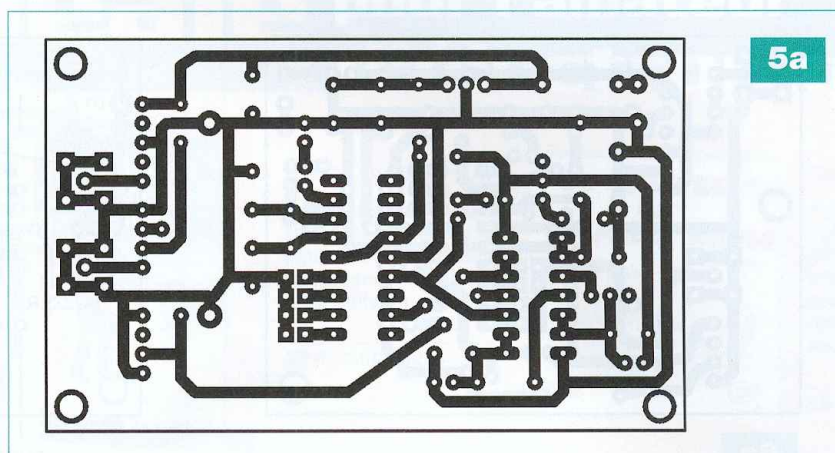
Divers

CR1 : Quartz 4 MHz
 Module émission 433 (voir texte)
 SW1 à SW4 : Connecteur HE14 mâle sécable double droite
 Prise SMA coudée
 Support 18 broches
 Support 14 broches
 Jumpers
 Barrette tulipe sécable pour support du module réception
 Boîtier
 Connecteur 9 V
 Accumulateur 9 V (200 mA) ou pile 9 V alcaline

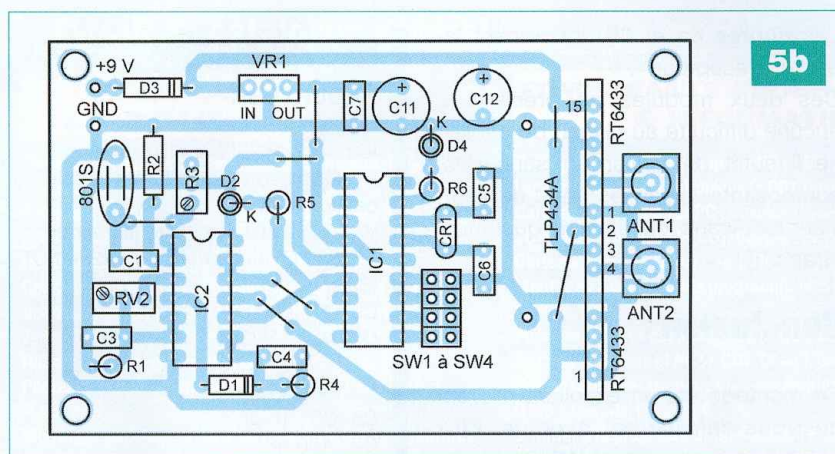
Décodage réception et génération alarme

Les quatre jumpers situés sur les ports RB4 à RB7 permettent de définir le même code à quatre bits que l'émetteur. La lecture du code se fait comme l'émetteur à la mise sous tension. Le PIC utilise l'algorithme suivant pour déclencher l'alarme :

À la première réception d'un nouveau code, le PIC initialise un timer à trois secondes et il compte les codes corrects reçus. Si à l'issue du timer, il a reçu au moins cinq codes corrects, il déclenche l'alarme. Ce système permet d'éviter des fausses alarmes car la probabilité de recevoir cinq codes identiques dans une si courte période



5a



5b

est infiniment faible. La réception se fait à l'identique de l'émission à 2400 bauds.

L'alarme est matérialisée par un signal PWM de rapport cyclique 50% à 4500 Hz envoyé sur le buzzer du port RB3 pendant 45 s. La platine prévoit aussi une commande d'un buzzer autonome (ou d'une autre charge plus importante) via le port RA0 et un transistor 2N2222. Le port RA1 pilote la led D5 (faible consommation). Cette led est allumée pendant toute la durée de l'alarme et reste allumée ensuite afin d'indiquer qu'une alarme est survenue.

Un appui sur le bouton-poussoir connecté en RB0 permet d'éteindre cette led (l'anti-rebond de ce bouton poussoir est réalisé logiciellement dans le PIC).

La platine prévoit l'utilisation des ports RA2 à RA4 pour différentes fonctions avec la possibilité de mettre une résistance en série suivie d'un élément à commander. Le logiciel actuel n'implémente pas cette fonctionnalité mais vous pouvez le modi-

fier pour piloter par exemple une led en fonction du code d'un émetteur dans le cas d'une utilisation de plusieurs émetteurs et d'un récepteur par exemple.

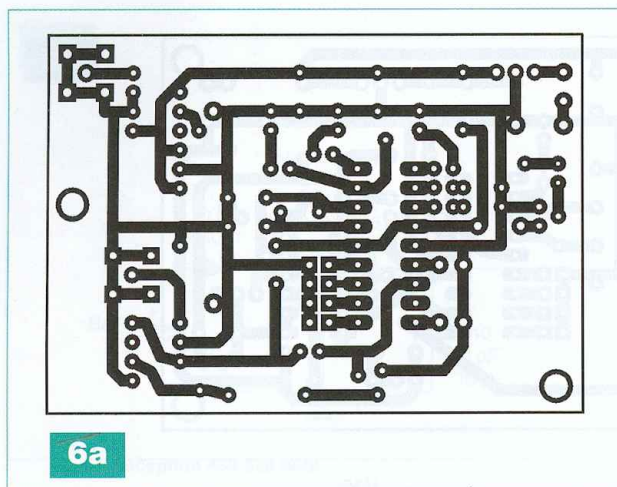
Informations concernant le logiciel

Comme d'habitude, l'ensemble du projet logiciel est disponible auprès d'Électronique Pratique et téléchargeable sur le site de la revue. Le code source est écrit directement en assembleur PIC et est fortement commenté. La plupart du traitement se fait sous interruptions (interruptions pour le timer, RB0, USART).

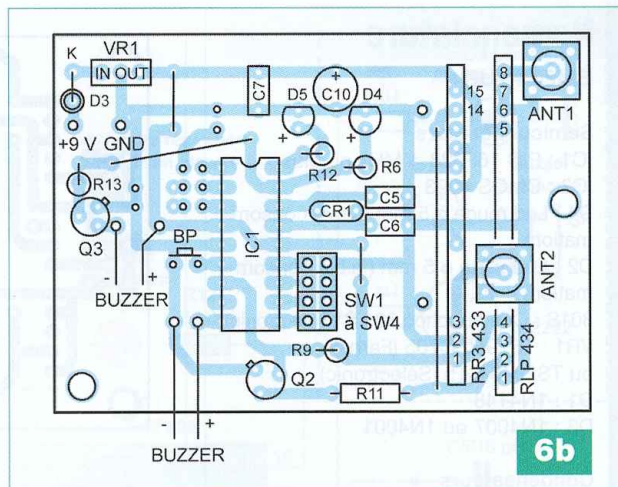
Le projet a été développé avec l'environnement MPLAB IDE 7.40 téléchargeable gratuitement chez Microchip à l'adresse <http://www.microchip.com>.

Réalisation

Les figures 5a et 5b vous permettent de graver le circuit imprimé de la partie « émetteur » de l'alarme et ensuite d'y insérer les composants.



6a



6b

Les figures 6a et 6b concernent la partie « récepteur ».

Ces deux modules ne présentent aucune difficulté au niveau du câblage. Il suffit de veiller au sens des composants polarisés lors de leur insertion, sans oublier les quelques straps.

Conclusion

Ce montage est un excellent moyen de vous familiariser avec le PIC 16F628, remplaçant du 16F84 et de tester les nouvelles capacités de ce circuit (PWM, USART, Timers multiples).

Il vous permet aussi d'appréhender les contraintes des montages à faible consommation devant fonctionner plusieurs jours avec une simple pile.

Nomenclature

RÉCEPTEUR

Semiconducteurs

IC1 : PIC 16F628-4 MHz ou plus
 D4, D5 : Led rouge \varnothing 5 mm (faible consommation)
 VR1 : 7805 (si alim. extérieure) ou TS2950 CT05 (Farnell) ou TS2940 CT5 (Sélectronic)
 D3 : 1N4007 ou 1N4001
 Q2, Q3 : 2N2222

Condensateurs

C5, C6 : 16 pF
 C7 : 100 nF
 C10 : 10 μ F/16 V

Résistances

R9 : 47 k Ω

R6, R11, R12, R13 : 1 k Ω

Divers

CR1 : Quartz 4 MHz
 Module réception 433 (voir texte)
 SW1 à SW4 : Connecteur HE14 mâle sécable double droite
 SP : Buzzer piézo ou buzzer autonome
 Prise soudée SMA
 Support tulipe 18 broches
 Bouton poussoir miniature
 Jumper
 Boîtier
 Barrette tulipe sécable pour support du module réception
 Bloc secteur 9 V
 Connecteur jack châssis
 Accumulateur 2 x 3,6 V, 1000 mA ou plus (voir texte)

Pour terminer, l'auteur tient à remercier particulièrement Patrick Milanini, un ami électronicien qui l'a fortement

conseillé pour le développement de ce projet. Bonne réalisation.

C. JOUANJAN

COLLABORATION DES LECTEURS

Vous avez réalisé des montages personnels que vous aimeriez publier dans *Electronique Pratique* ?

N'hésitez pas à nous contacter ou à nous transmettre directement les supports informatiques nécessaires à l'élaboration de votre article (schéma de principe, tracé du circuit imprimé, liste des composants)

Les articles publiés seront rétribués au tarif en vigueur de la revue.

ÉLECTRONIQUE PRATIQUE

3, boulevard Ney 75018 Paris - Tél. : 01 44 65 80 80

www.electroniquepratique.com contact@electroniquepratique.com

Mini espion pour clavier de PC

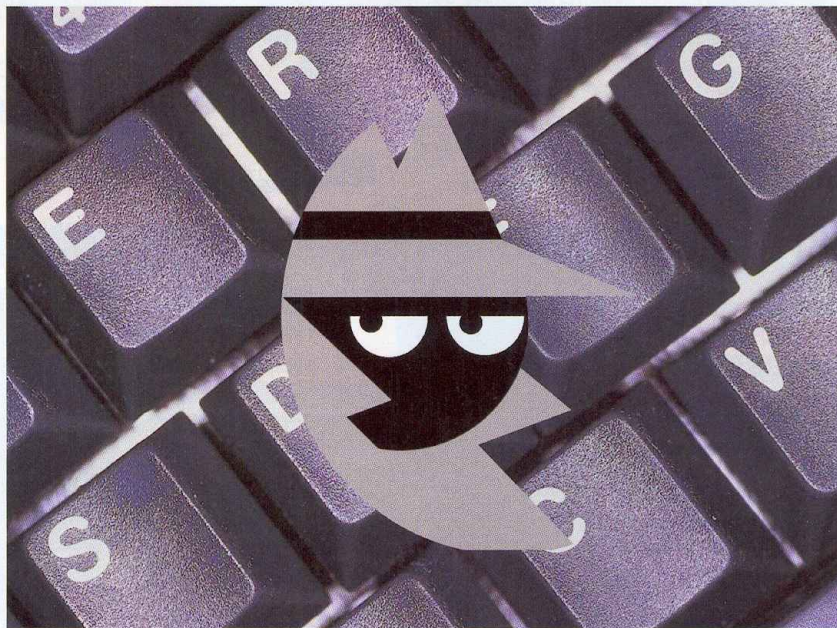
Avec la souris, le clavier de nos ordinateurs reste encore l'interface la plus utilisée. En ce qui concerne la composition des textes, les claviers ont encore de beaux jours devant eux. Le minuscule mais non moins redoutable montage que nous vous proposons de réaliser est capable d'enregistrer l'ensemble des touches frappées sur un clavier.

Que vous vouliez surveiller l'utilisation qui est faite de votre ordinateur ou faire de l'espionnage, il y a peu de chances pour que votre victime remarque la présence de notre montage noyé dans un amas de câbles derrière l'unité centrale.

Aucun antivirus, non plus, ne pourra le détecter puisqu'il n'a aucune influence sur l'entrée clavier. Il se contente simplement d'enregistrer, dans sa mémoire non volatile, toutes les touches frappées, cela à partir du moment où le clavier est sous tension et donc avant même toute ouverture de session...

Caractéristiques du montage

- Se connecte entre la prise DIN mini 6 broches du PC et un clavier PS/2 AT (azerty-set 2)
- Alimentation en + 5 V prélevée sur le port clavier PS/2.
- Enregistre tous codes d'appuis sur les touches (jusqu'à 8191) à la suite les uns des autres.



- N'enregistre pas les relâchements de touches, ni certaines touches de fonctions spéciales (home, end, web et multimédia, etc.).

- Restitution du contenu de la mémoire sur port série (9600 bauds) déclenchée par un code secret entré au clavier.

- Effacement complet de la mémoire déclenché par un code secret.

Principe de fonctionnement

Afin de réduire au minimum l'encombrement total du montage, l'utilisation d'un petit microcontrôleur à huit pattes de la série PIC12xx s'avère parfait pour cette application.

Comme les données issues d'un clavier transitent en mode série (sur deux lignes données et horloge), seules deux pattes sont nécessaires. La mémoire non volatile est également un modèle à accès série I²C, elle ne nécessite que deux pattes supplémentaires (SDA, SCL).

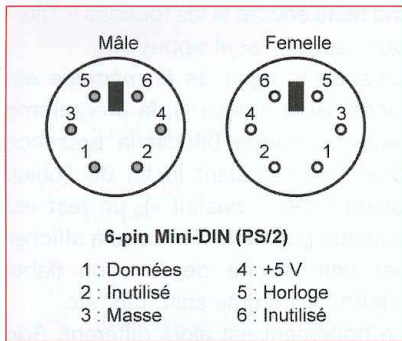
En utilisant un si petit microcontrôleur, il nous reste encore une patte d'entrée/sortie disponible. C'est suffi-

sant pour envoyer des données sur un port série de PC, toujours en mode série. On peut ainsi récupérer assez rapidement le contenu de la mémoire non volatile et l'analyser avec un utilitaire comme « Terminal » ou « Hyper Terminal ».

Les claviers de PC

Le fonctionnement d'un clavier d'ordinateur n'est pas forcément aussi simple qu'on pourrait le penser.

Il comporte de nombreuses touches (101-102) et combinaisons (avec ALT, SHIFT, CTRL). Il existe aussi plusieurs sortes de claviers (XT, AT, Qwerty, Azerty). Pour cela, chaque touche est identifiée par une séquence d'octets (« scancodes ») qui n'a rien à voir avec le code ASCII, mais correspond plutôt à une localisation et à une action. L'appui ou le relâchement de chaque touche donne lieu à une séquence différente. Pour pouvoir faire un « ALT+F4 » par exemple, le PC a besoin de savoir que la touche « ALT » a été appuyée, mais pas encore relâchée, lorsque « F4 » est appuyée. Il signale donc l'appui sur « ALT » en envoyant son « make code » (011h), avant de faire de même pour « F4 ».



1 Brochage des connecteurs PS/2

Des séquences différentes sont ensuite envoyées au relâchement de ces mêmes touches, ce sont les « break codes » qui commencent par la valeur F0h. Ce système autorise également de faire de l'autorépétition sans trop monopoliser le système d'exploitation du PC.

Le **tableau A** donne les codes des principales touches traitées par notre montage.

Vous pouvez remarquer que certaines touches de fonctions sont absentes (Impr écran, Ins, Home, etc.) ainsi que les touches multimédia.

L'interface PS/2 AT

Le port PS/2 du PC (**figure 1**) n'est pas autre chose qu'un port série synchrone. Autrement dit, à la différence d'un port COM, une broche d'horloge est utilisée pour synchroniser les données qui peuvent très bien circuler dans les deux sens.

Chaque octet est retransmis sur 11 bits (un bit de start à 0, 8 bits de données, un bit de parité et un stop à 1). C'est toujours le clavier qui rythme l'horloge à une vitesse qui peut aller de 10 kbps à 16 kbps. Chaque nouveau bit y est écrit lorsque celle-ci est au niveau « haut » et lu en passant au niveau « bas ».

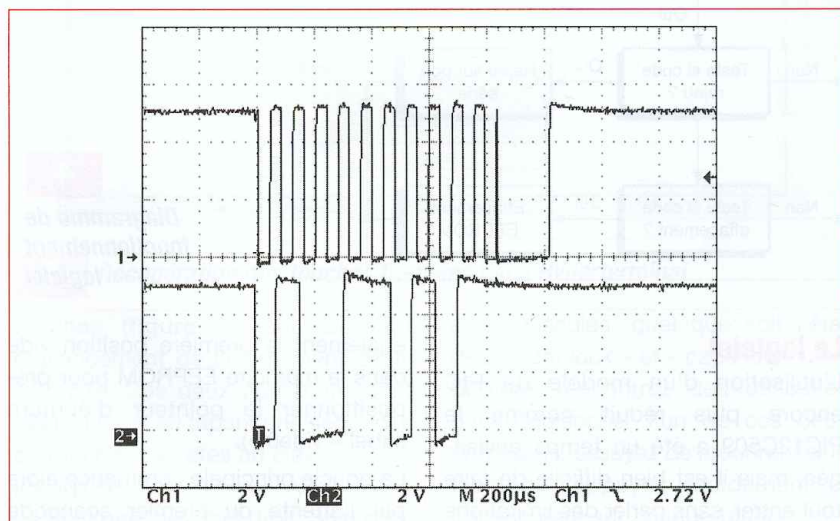
La **figure 2** donne un exemple des signaux de données et d'horloge correspondant au « Shift droit » (valeur 59h).

Le dialogue peut aussi se faire dans le sens PC - clavier pour configurer, par exemple, la période de répétition. Le PC amorce alors le dialogue en forçant l'horloge au niveau « bas » pendant la durée d'un bit, avant que le clavier en reprenne le contrôle.

Une alimentation + 5 V destinée à ali-

Touche	MAKE	BREAK	Touche	MAKE	BREAK	Touche	MAKE	BREAK
A	1C	F0,1C	9	46	F0,46	[54	F0,54
B	32	F0,32	`	0E	F0,0E	NUM	77	F0,77
C	21	F0,21	-	4E	F0,4E	KP *	7C	F0,7C
D	23	F0,23	=	55	F0,55	KP -	7B	F0,7B
E	24	F0,24	\	5D	F0,5D	KP +	79	F0,79
F	2B	F0,2B	BKSP	66	F0,66	KP .	71	F0,71
G	34	F0,34	SPACE	29	F0,29	KP 0	70	F0,70
H	33	F0,33	TAB	0D	F0,0D	KP 1	69	F0,69
I	43	F0,43	CAPS	58	F0,58	KP 2	72	F0,72
J	3B	F0,3B	L SHFT	12	F0,12	KP 3	7A	F0,7A
K	42	F0,42	L CTRL	14	F0,14	KP 4	6B	F0,6B
L	4B	F0,4B	L ALT	11	F0,11	KP 5	73	F0,73
M	3A	F0,3A	R SHFT	59	F0,59	KP 6	74	F0,74
N	31	F0,31	ENTER	5A	F0,5A	KP 7	6C	F0,6C
O	44	F0,44	ESC	76	F0,76	KP 8	75	F0,75
P	4D	F0,4D	F1	05	F0,05	KP 9	7D	F0,7D
Q	15	F0,15	F2	06	F0,06]	5B	F0,5B
R	2D	F0,2D	F3	04	F0,04	;	4C	F0,4C
S	1B	F0,1B	F4	0C	F0,0C	'	52	F0,52
T	2C	F0,2C	F5	03	F0,03	,	41	F0,41
U	3C	F0,3C	F6	0B	F0,0B	.	49	F0,49
V	2A	F0,2A	F7	83	F0,83	/	4A	F0,4A
W	1D	F0,1D	F8	0A	F0,0A	0	45	F0,45
X	22	F0,22	F9	01	F0,01	1	16	F0,16
Y	35	F0,35	F10	09	F0,09	2	1E	F0,1E
Z	1A	F0,1A	F11	78	F0,78	3	26	F0,26
6	36	F0,36	F12	07	F0,07	4	25	F0,25
7	3D	F0,3D	SCROLL	7E	F0,7E	5	2E	F0,2E

Tableau A : Les principaux scancodes (set 2)



2 Exemple d'octet transmis

menter le clavier est également disponible. Elle sera parfaite pour notre montage.

Schéma de principe

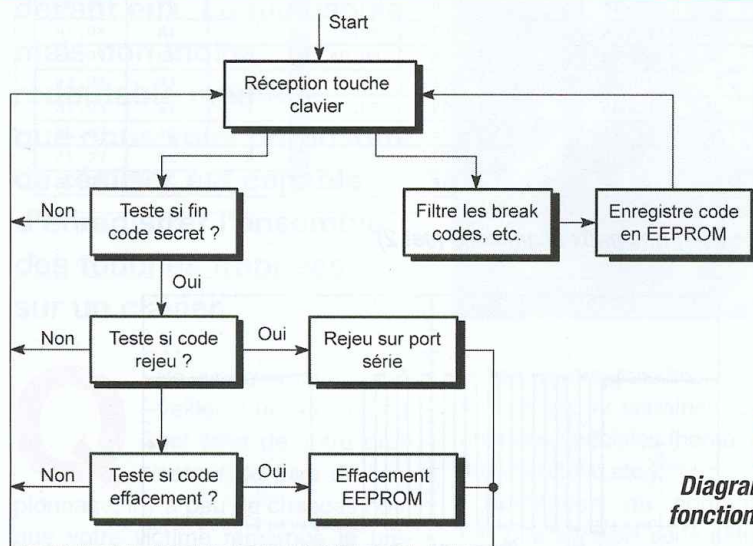
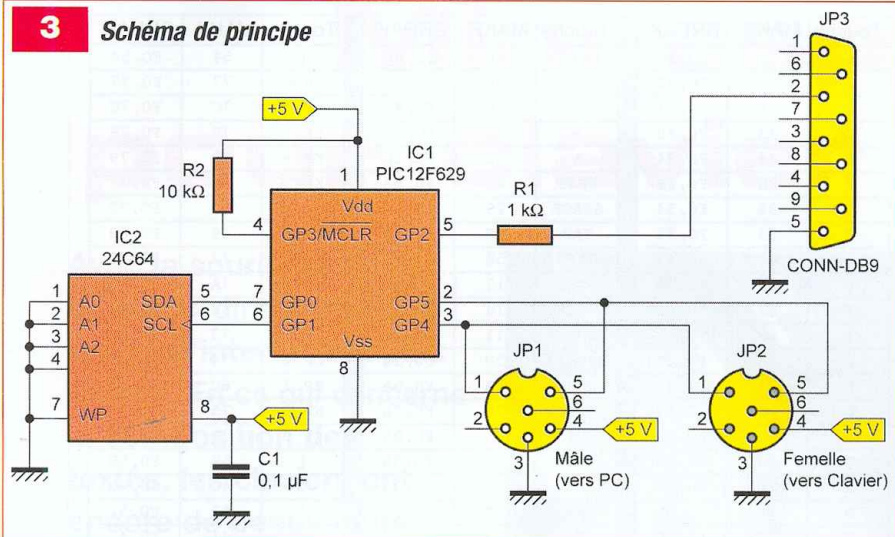
Le schéma est représenté en **figure 3**. Réduit aux deux seuls circuits intégrés indispensables, il ne comporte pas plus d'une résistance et d'une capacité, ajoutées pour le principe. La résistance R2 n'est pas nécessaire lorsque la patte GP3/MCLR\ est configurée comme une entrée simple, ce qui n'est pas toujours facile sui-

vant le matériel utilisé (voir plus loin). Il existe en fait de nombreux modèles de mémoires non volatiles I²C compatibles avec notre montage. La 24LC512, par exemple, pourra vous permettre de stocker jusqu'à 64 ko.

Le schéma est, en principe, compatible pour la plupart des modèles. Vérifiez tout de même le rôle des pattes 1 à 3, ainsi que WP, qui sont ici au niveau « bas ».

N'oubliez pas non plus de modifier la valeur de MAXMSBROM dans le programme.

3 Schéma de principe



4
Diagramme de fonctionnement logiciel

Le logiciel

L'utilisation d'un modèle de PIC encore plus réduit comme le PIC12C509 a été un temps envisagée, mais il est bien difficile de faire tout entrer, sans parler des limitations dues à la largeur du bus d'adresses. Le PIC12F629 (ou 675) est un peu plus conciliant avec pratiquement le même jeu d'instructions qu'un PIC16xx. Il permet de construire les tables de décodage (adressage indirect) nécessaires pour transformer les « scancodes » en texte ASCII. Au total, ce sont plus des trois quarts des 1024 pas de programme qui sont utilisés. Les lecteurs qui voudront entrer dans le détail et/ou modifier certains points particuliers pourront trouver le programme source sur le site de la revue (fichier *keyspy.asm*). Le programme commence par une phase d'initialisation où il recherche

également la première position vide dans la mémoire EEPROM pour pré-positionner le pointeur d'écriture (label « vide0 »).

La boucle principale commence alors par l'attente du premier scancode reçu sur les pattes KCLK et KDATA (label « debut »). Sitôt un code reçu, un test élimine les touches spéciales commençant par le préfixe E0h, ainsi que les séquences « break codes » de toutes les autres touches commençant par F0h (figure 4). On ne garde ainsi qu'un seul octet utile pour chaque touche, en commençant à vérifier s'il fait partie du code secret de rejeu/effacement (label « tstpass »). Le préfixe du code secret est défini dans la table « SECRET » en fin de programme. Il est donc possible de le changer à condition de laisser la valeur FFh à la fin.

Lorsque le code est tapé, le program-

me teste encore si les touches « 1fin » ou « .suppr » sont appuyées.

Lorsque le rejeu de la mémoire est lancé (label « rejeu »), le programme teste à chaque boucle la présence d'un FFh signalant la fin de fichier. Sinon (label « pasfin »), un test est effectué pour voir si le code à afficher est une touche de fonction (label « tstfn? ») comme shift, tab, etc.

Le traitement est alors différent. Soit on lit un texte (d'indice PASSPTR) dans la table FNKEY2 correspondant à l'écriture littérale de la touche, soit on lit et affiche un caractère simple retranscrit à travers la table SCANASCII. Quelques remarques en ce qui concerne la gestion de la mémoire EEPROM I²C.

La constante MAXMSBROM correspond à l'octet de poids fort de l'adresse la plus élevée (8191/256).

Il faudra donc penser à la modifier pour changer la taille de la mémoire. Signalons également que le programme attend la fin de chaque écriture, non pas avec une temporisation, mais en testant si un ACK est renvoyé par la mémoire, juste après une nouvelle opération d'écriture.

Signalons enfin, pour les utilisateurs de modules ICD2, que lors de la programmation du chip, il est préférable d'ajouter une résistance de 10 kΩ entre les pattes (1) et (4) du PIC (soit Vdd et MCLR). En effet, le module ayant besoin de la patte MCLR pour la programmation, il ne peut pas la configurer en tant qu'entrée/sortie simple. Il est donc préférable d'en fixer le niveau pour éviter tout « reset » indésirable.

Comme d'habitude, vous trouverez le fichier .hex prêt à programmer (*KeySpy.hex*). Celui-ci contient aussi le mot de configuration. Vous trouverez également une seconde version du même programme adaptée au PIC12C672 (*KeySpy672*).

Réalisation

Aucun problème pour la réalisation d'un montage (photo A) aussi réduit : 35 x 15 mm. Avec quelques contorsions, le typon est resté du type « simple face » (figure 5). Il est toujours préférable d'utiliser des supports pour les circuits intégrés, mais

Nomenclature

Circuits intégrés

IC1 : PIC12F629

IC2 : 24C64 (ou plus, voir texte)

Condensateur

C1 : 0,1 μ F

Résistances

R1 : 1 k Ω

(R2 : 10 k Ω préférable en cas de programmation avec module ICD2)

Divers

J1, J2 : Connecteur mâle et femelle

mini-DIN PS/2 à 6 broches pour clavier

J3 : connecteur DB9 femelle

cela prendra évidemment plus de volume (figure 6).

Notre montage a été logé de justesse dans un morceau de tube PVC (conduit électrique) de 2 cm de diamètre sur 5 cm de long, les deux connecteurs mini-DIN sortant de chaque côté. Deux picots sont laissés accessibles pour connecter les broches GND et COMPC vers la prise DB9, respectivement sur les broches (5) et (2). N'oubliez pas d'ajouter la résistance R2 si vous utilisez un module ICD2 pour la programmation (pattes (1) et (4) du PIC) ou, plus généralement, si votre programmeur ne permet pas de basculer en mode reset interne (MCLR = 0 dans le mot de configuration).

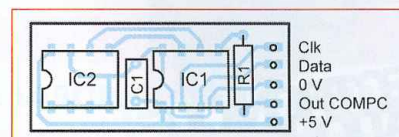
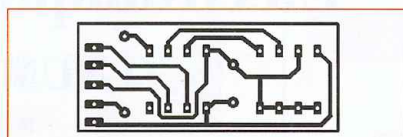
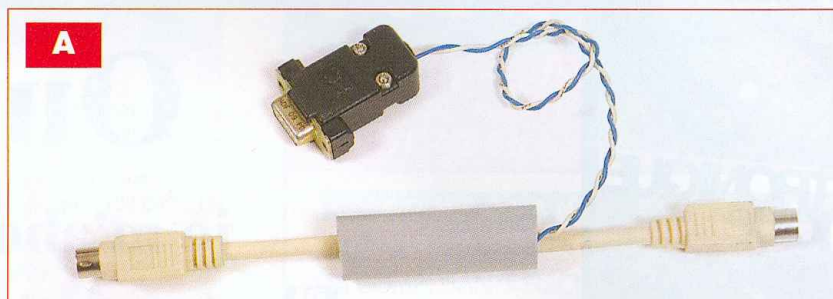
Utilisation du « Keylogger »

En temps qu'enregistreur, c'est-à-dire la plupart du temps, le montage doit rester totalement transparent.

Il est simplement connecté entre le clavier et le PC comme une rallonge. À partir du moment où le clavier est alimenté, chaque touche est mémorisée jusqu'à ce que la fin de la mémoire soit atteinte.

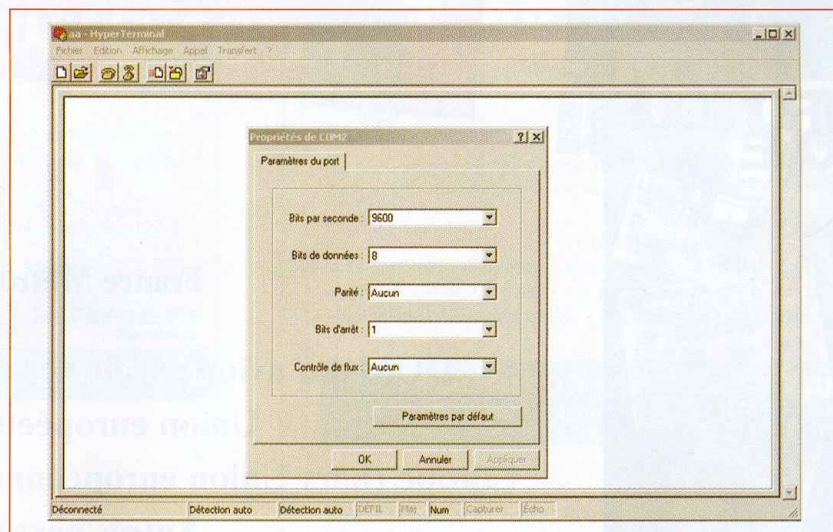
Seule la restitution des données et l'effacement de la mémoire appelle quelques commentaires. Les informations sont alors restituées par une liaison série en utilisant un programme tel que « hyperterminal ». Il vous faudra donc d'abord brancher le câble série aux deux broches 0 V et COMPCOUT de la carte, avant de configurer le terminal à 9600 bauds sans contrôle de flux.

Après chaque commande, vous verrez apparaître soit l'ensemble des



5 Vue du circuit imprimé

6 Implantation des composants



7 Récupération des touches frappées dans Hyperterminal

touches (figure 7), soit un état d'avancement de l'effacement de la mémoire. Ces deux opérations sont déclenchées en tapant une séquence de touches secrètes au clavier.

Il s'agit de :

- « Shift gauche, Shift droit, Shift gauche, Shift droit » puis « 1 fin » (sur le pavé numérique) pour lire la mémoire,
- « Shift gauche, Shift droit, Shift gauche, Shift droit, Shift-gauche, Shift droit » puis « suppr » (pavé numérique) pour effacer la mémoire.

Le résultat du rejeu n'est pas toujours aussi clair au premier abord.

N'oubliez pas que les touches de « 1& » à « 0à » en haut du clavier apparaissent sous la forme « & » et « à », même si la touche shift était appuyée en même temps. Un « SHIFT » en majuscule est alors affiché. Les touches du pavé numérique apparaissent en chiffres et les lettres

en minuscules, quel que soit l'état des « num lock » et « caps lock ».

Si vous rencontrez des difficultés pour déclencher l'un de ces deux processus, essayez de reconnecter le montage, appuyez rapidement et franchement sur chaque touche.

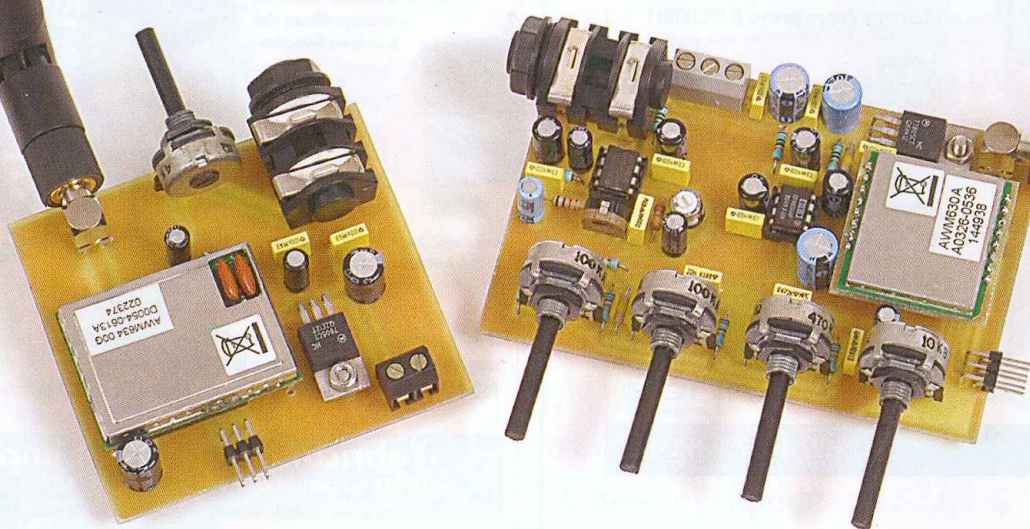
Si rien ne vient, vérifiez que le câble n'est pas inversé (0 V et COMPC) ou que le terminal est réglé sur le bon port série.

G. SAMBLANCAT

Quelques liens utiles

- <http://www.computer-engineering.org/ps2keyboard/> : pour comprendre le fonctionnement des claviers d'ordinateur.
- <http://www.keelog.com/diy.html> : un autre type de keylogger.
- <http://www.microchip.com> : vous y trouverez les documentations techniques concernant le PIC12F629/675.
- <http://www.selectronic.fr> : revendeur de composants.

Microphone HF pour guitare électrique



Nous vous présentons, dans les pages qui suivent, une réalisation quelque peu originale susceptible d'intéresser un grand nombre de nos lecteurs. Il s'agit, en effet, d'un microphone HF pour guitare dont la transmission peut être réglée sur trois canaux différents.

Outre le côté pratique du montage, c'est-à-dire ne pas s'emmêler les pieds dans le fil reliant la guitare à l'amplificateur lorsque l'on joue seul, trois guitaristes peuvent jouer en même temps, chacun disposant d'une fréquence d'émission, le récepteur étant connecté sur son amplificateur. Afin de proposer un montage relative-

ment peu onéreux (moins de 35 € le couple E/R), mais surtout simple à réaliser et fiable, nous avons utilisé un ensemble d'émission/réception vidéo et audio disponible auprès de la société Lextronic. C'est un ensemble miniature en version OEM dont les fréquences de fonctionnement s'effectuent dans la bande ISM 2,4 GHz en modulation de fréquence. La puissance d'émission est fixée à 10 dBm (+/-1 dBm), **mais il convient ici de signaler que son usage est réservé à une utilisation en intérieur afin que les ondes RF émises ne puissent occasionner aucun brouillage, en vertu de la législation française.**

Cela dit, passons à la description des modules AJV24e et AJV24r.

La représentation physique, ainsi que les tableaux des caractéristiques, sont respectivement donnés en **figures 1 et 2.**

On voit que les quatre canaux d'émissions sont espacés l'un de

l'autre par une fréquence de 18 MHz. D'autre part, en ce qui nous concerne, la réponse en fréquence est plus que suffisante puisqu'elle s'étale entre 50 Hz et 15 kHz. Par contre, nous aurions souhaité un rapport S/N meilleur que 50 dB mais, dans la pratique, cela ne présente pas de véritable problème.

Nous donnons également en **figure 3** et **figure 4**, les dimensions et l'attribution de chacune des broches des deux modules.

Pour conclure cette brève description, il est un point impératif à signaler : **en aucun cas, l'émetteur ne doit être mis sous tension sans être relié à une antenne.** Cela entraînerait pratiquement à coup sûr la destruction de son étage de sortie.

Schémas de principes

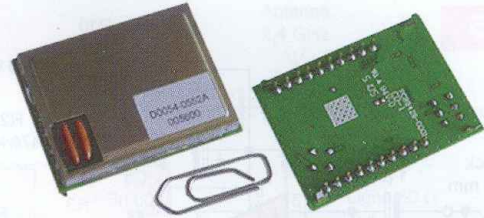
Le schéma de principe de la partie « émetteur » est représenté en **figure 5.** Le signal issu de la guitare parvient à

1

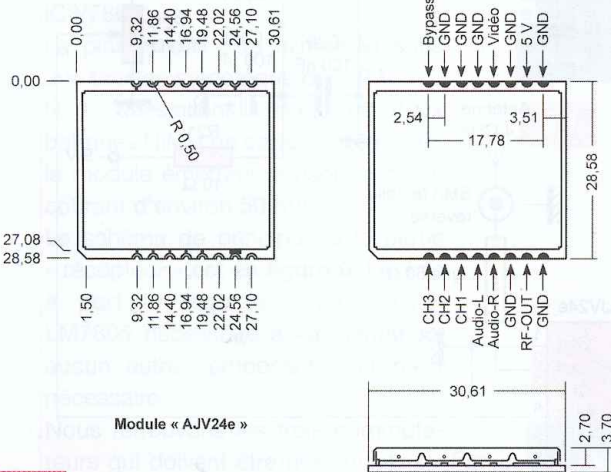


Bande de fréquence	2400 ~ 2483 MHz
Principe de canalisation	Synthétiseur PLL
Canaux sélectionnables (*)	CH1 : 2414 MHz, CH2 : 2432 MHz, CH3 : 2450 MHz, CH4 : 2468 MHz
Modulation/démodulation vidéo-audio	FM-FM
Tension d'alimentation	+5 Vcc (± 2 %)
Consommation	55 mA typ.
Puissance RF	10 dBm ± 1 dBm
Précision fréquence 2,4 GHz	± 100 kHz, typ.
Sortie antenne	50 Ω
Impédance entrée vidéo	75 Ω
Niveau d'entrée vidéo	1 V _{p,p} , typ.
Niveau d'entrée audio	3 V _{p,p} , max.
Gamme de température d'utilisation	+ 10 à + 50 °C

2



Bande de fréquence	2400 ~ 2483 MHz
Principe de canalisation	Synthétiseur PLL
Canaux sélectionnables (*)	CH1 : 2414 MHz, CH2 : 2432 MHz, CH3 : 2450 MHz, CH4 : 2468 MHz
Modulation/démodulation vidéo-audio	FM-FM
Tension d'alimentation	+5 Vcc (± 2 %)
Consommation	140 à 180 mA typ.
Imput signal range	- 85 ~ - 10 dBm
Niveau de sortie vidéo	1 V _{p,p} , typ. (± 0,2 Volt)
Réponse en fréquence	± 5 dB, max. 50 Hz ~ 5,5 MHz
Rapport S/B (100 kHz, 1 V _{p,p} Sine Wave)	40 dB, min.
Plage de fréquence en sortie	50 Hz ~ 20 kHz
Niveau du signal de sortie (modulation signal sinusoïdale 50 Hz à 15 kHz)	3 V _{p,p} , typ. (± 0,3 Volt)
Réponse fréquence audio	50 Hz ~ 15 kHz (- 3 dB Bandwidth)
Rapport S/B (50 Hz ~ 15 kHz)	50 dB, typ. (± 3 dB)
Gamme de température d'utilisation	+ 10 à + 50 °C

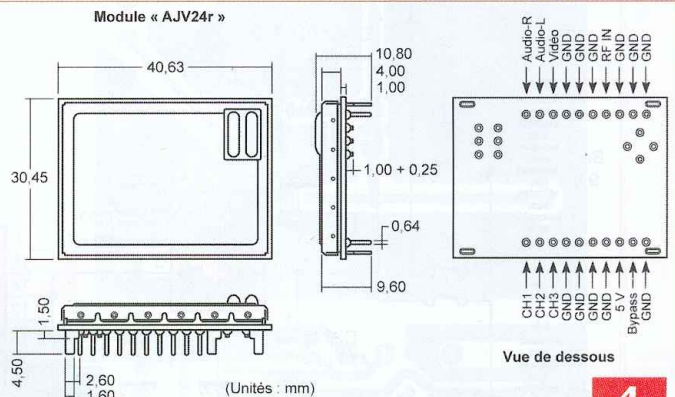


3

l'entrée du montage au moyen d'un jack à la norme 6,35 mm. Viennent ensuite le condensateur de liaison et la résistance fixant l'impédance d'entrée du préamplificateur. Le signal « attaque » alors l'entrée non inverseuse (3) d'un amplificateur opérationnel double, IC1 OPA2604A. Le gain du premier amplificateur a été ici fixé à un maximum de 11 : $(R9/R14) + 1$. Le signal ainsi amplifié est dirigé vers l'entrée inverseuse (6) du second AOP dont le gain est fixé par le rapport des résistances R2 et R3. Nous obtenons ainsi en sortie de ce

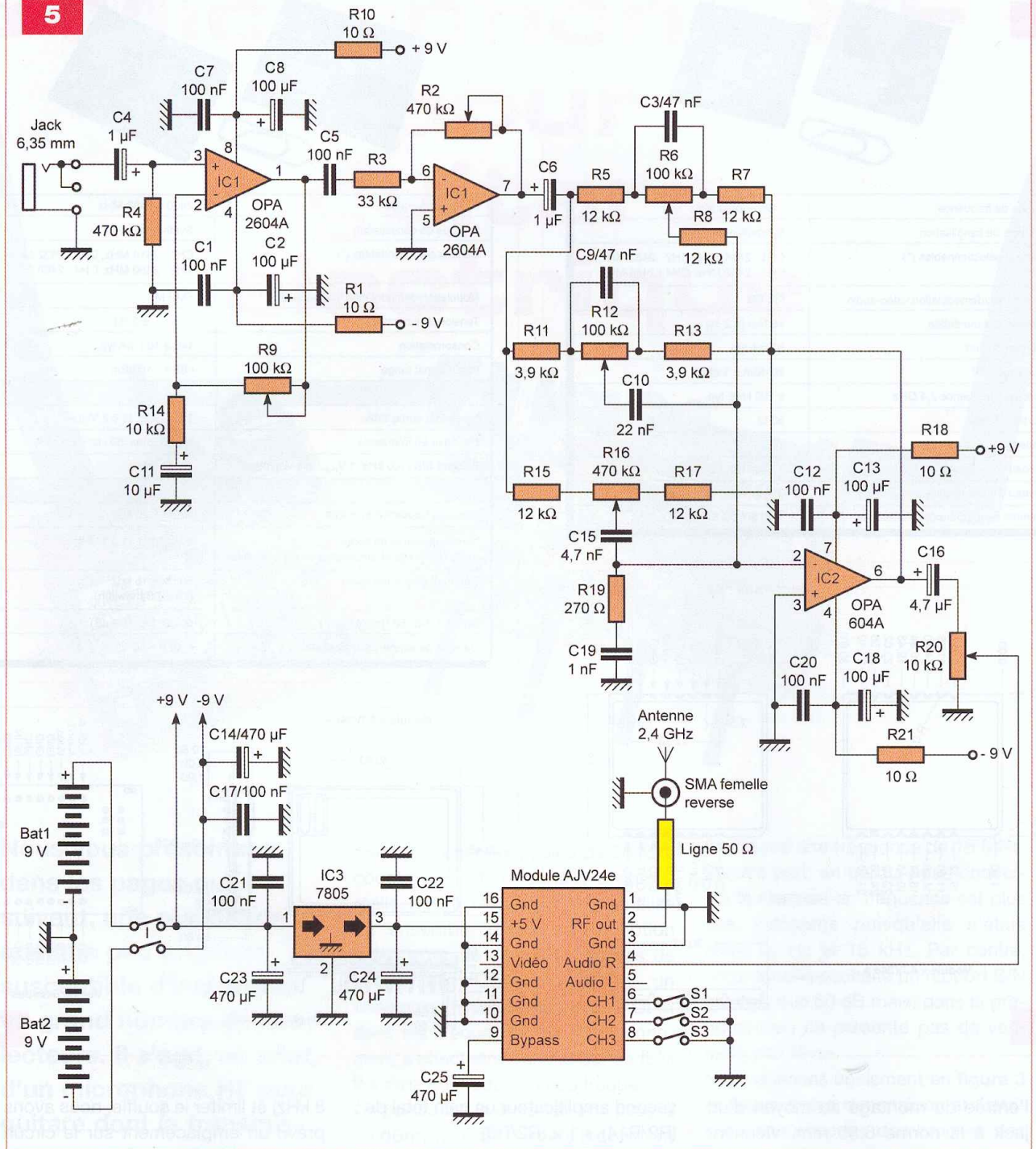
second amplificateur un gain total de : $(R9/R14) + 1 \times (R2/R3)$ soit $(100/10) + 1 \times (470/33) = 156,6$. Pour un signal d'entrée de 15 mV, nous obtiendrons un signal de sortie d'une amplitude de 2,35 V, ce qui se situe dans la marge de sensibilité de l'entrée audio de l'émetteur. Il est évident que ce gain peut être soit augmenté, soit diminué par l'ajustage des résistances R2 et R9. Une remarque : si vous désirez limiter la bande passante qui ne doit pas être nécessairement très large pour le son d'une guitare (bande passante comprise environ entre 80 Hz et

8 kHz) et limiter le souffle, nous avons prévu un emplacement sur le circuit imprimé. Il suffit d'y souder une petite capacité en parallèle sur la résistance de contre-réaction R2. Une valeur d'une trentaine de picofarads limite la bande à environ 10 kHz. Nous avons prévu sur notre émetteur un réglage de tonalité tri-bandes classique qui permet éventuellement d'introduire certains effets dans le son de l'instrument. Là, c'est un amplificateur opérationnel simple de type OPA604A qui est utilisé. Une autre remarque concerne l'alimentation des AOP. Comme on peut



4

5



le voir sur le schéma, ils sont alimentés sous une tension symétrique de ± 9 V, mais au travers de résistances de faible valeur (10 Ω). Ces tensions sont ensuite découplées par un condensateur « plastique » de 100 nF et un condensateur chimique dont la valeur est comprise entre 100 μ F et 330 μ F. Une valeur de 1000 μ F aurait été préférable mais les dimensions de la platine en auraient été augmentées. Les couples RC ainsi insérés dans les lignes d'alimentation consti-

tuent des cellules de filtrage très efficaces.

Au sujet des amplificateurs opérationnels, nous déconseillons leur échange par un autre type.

Les OPA604A et OPA2604A sont effectivement des AOP spécialement conçus pour les applications en audio « haut de gamme ».

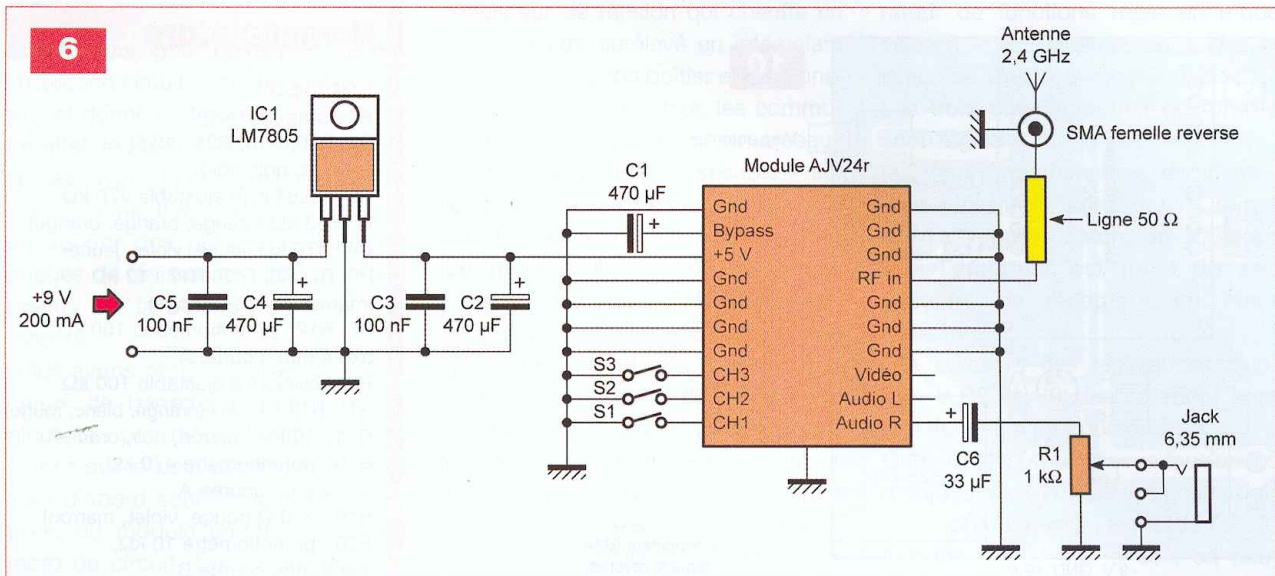
Leurs caractéristiques sont étonnantes :

- très faible distorsion : 0,0003 % à 1 kHz
- faible bruit : 10 nV/VHz

- « slew rate » élevé : 25 V/ μ s
- large bande passante : 20 MHz
- large gamme de tension d'alimentation : $\pm 4,5$ V à ± 24 V
- supporte des charges de 600 Ω

Au bout de la chaîne d'amplification, un potentiomètre règle le niveau de sortie qui parvient à l'entrée audio du module émetteur AJV24e.

Trois commutateurs (S1, S2 et S3) fixent le canal d'émission par mise ou non à la masse des entrées CH1, CH2 et CH3.



La sortie antenne RF out est connectée à une ligne 50 Ω imprimée sur le circuit et qui parvient à l'antenne.

Le module nécessite pour fonctionner une tension continue de 5 V, d'où la présence du régulateur de tension IC3/7805.

La platine doit être alimentée sous une tension symétrique de ± 9 V.

Nous conseillons l'usage de deux batteries NiMH de capacité 180 mAh, le module émetteur consommant un courant d'environ 50 mA.

Le schéma de principe de la partie « récepteur » est en **figure 6**. Là, mis à part le régulateur de tension LM7805 nécessaire à l'alimentation, aucun autre composant actif n'est nécessaire.

Nous retrouvons les trois commutateurs qui doivent être positionnés de la même manière que sur l'émetteur qui lui est associé.

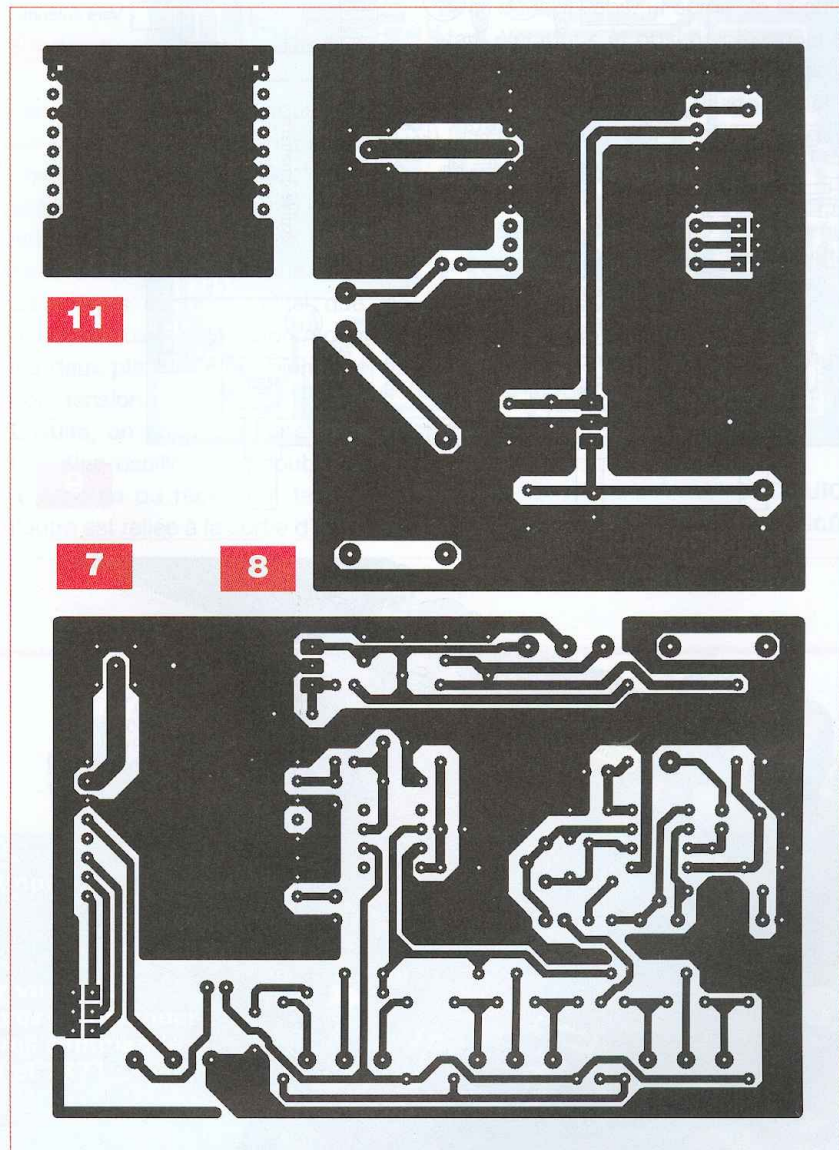
Le signal de sortie audio est disponible sur le curseur d'un potentiomètre de volume qui permet d'en doser le niveau. Un jack de 6,35 mm permet de relier la sortie à l'amplificateur de puissance.

Le courant consommé par le récepteur est nettement plus important puisqu'il atteint environ 190 mA.

Aussi, faudra-t-il prévoir un pack de batteries NiMH/9,6 V d'un minimum de 1000 mAh.

Réalisation

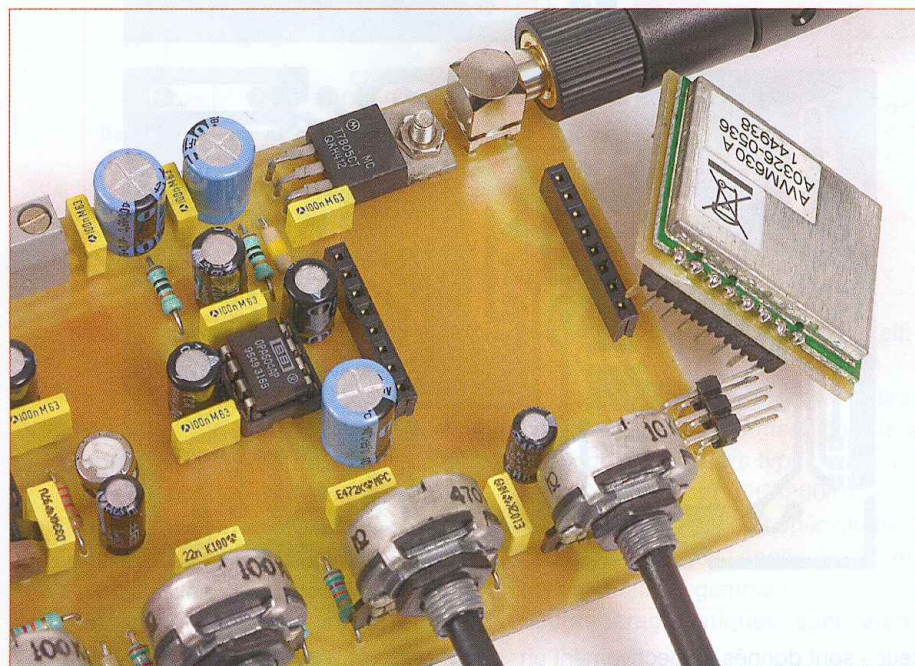
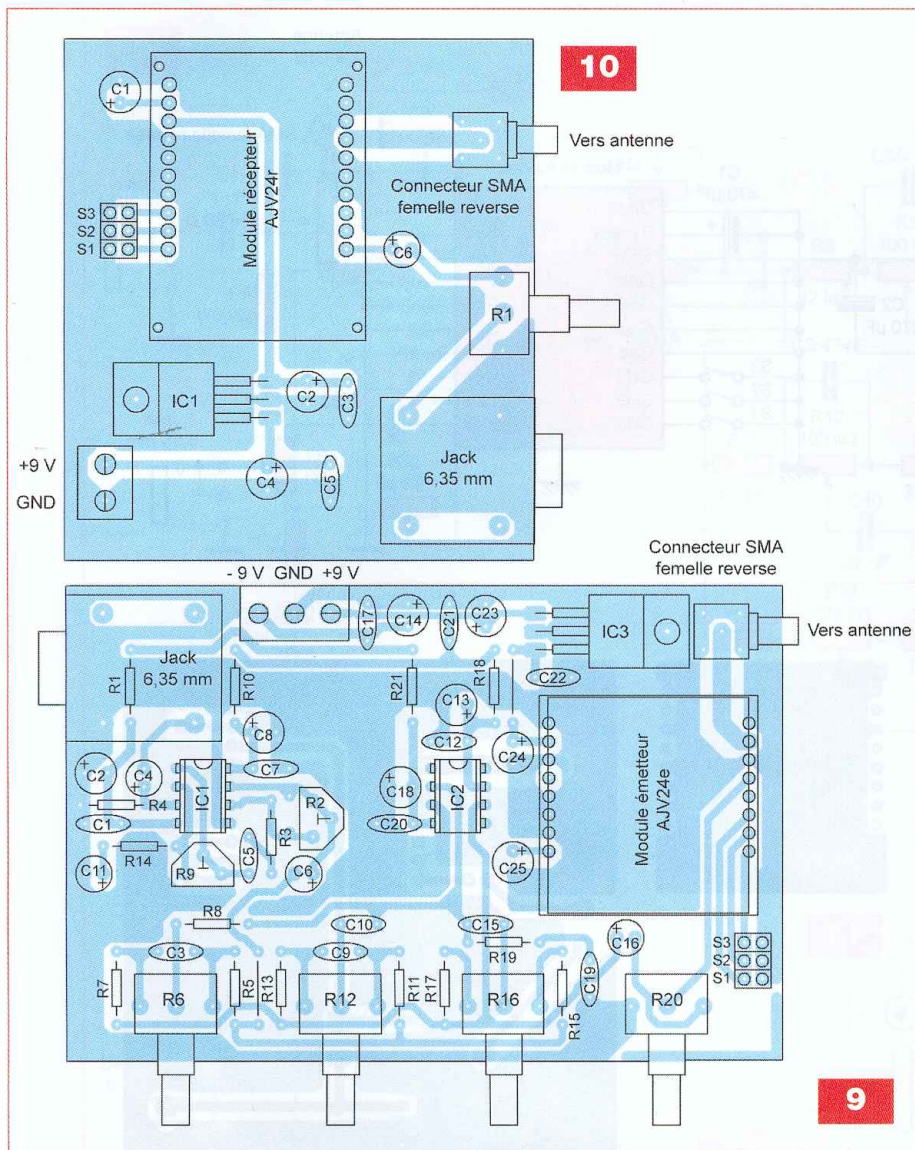
Les dessins des circuits imprimés des platines « émetteur » et « récep-



teur » sont donnés respectivement en **figures 7** et **8**.

Quant aux **figures 9** et **10**, elles

représentent, dans le même ordre, les schémas d'implantations des composants.



Raccordement du module AJV24e au circuit imprimé grâce à une interface circuit imprimé/barrettes « sécables »

Nomenclature

ÉMETTEUR

Résistances

- R1, R10, R18, R21 : 10 Ω (marron, noir, noir)
- R2 : résistance ajustable 470 k Ω
- R3 : 33 k Ω (orange, orange, orange)
- R4 : 470 k Ω (jaune, violet, jaune)
- R5, R7, R8, R15, R17 : 12 k Ω (marron, rouge, orange)
- R6, R12 : potentiomètres 100 k Ω , axe 4 mm, courbe A
- R9 : résistance ajustable 100 k Ω
- R11, R13 : 3,9 k Ω (orange, blanc, rouge)
- R14 : 10 k Ω (marron, noir, orange)
- R16 : potentiomètre 470 k Ω , axe 4 mm, courbe A
- R19 : 270 Ω (rouge, violet, marron)
- R20 : potentiomètre 10 k Ω , axe 4 mm, courbe B

Condensateurs

- C1, C5, C7, C12, C17, C20, C21, C22 : 100 nF
- C2, C8, C13, C18 : 100 μ F à 330 μ F/16 V
- C3, C9 : 47 nF
- C4, C6 : 1 μ F/16 V
- C10 : 22 nF
- C11 : 10 μ F/16 V
- C14, C23, C24, C25 : 470 μ F/16 V
- C15 : 4,7 nF
- C16 : 4,7 μ F/16 V
- C19 : 1 nF

Circuits intégrés

- IC1 : OPA2604A
- IC2 : OPA604A
- IC3 : régulateur de tension LM7805

Divers

- 1 jack femelle 6,35 mm pour circuit imprimé
- 1 module émetteur AJV24e (Lextronic)
- 1 connecteur SMA femelle reverse (Lextronic)
- 1 antenne 2,4 GHz (Lextronic)
- 2 supports pour circuit intégré 8 broches
- 2 morceaux de barrette « sécable » de picots 3 points
- 1 cavalier type informatique

RÉCEPTEUR

Condensateurs

- C1, C2, C4 : 470 μ F/16V
- C3, C5 : 100 nF
- C6 : 33 μ F/16V

Divers

- IC1 : régulateur LM7805
- R1 : potentiomètre 1 k Ω , axe 4 mm, courbe B
- 1 module récepteur AJ V24r (Lextronic)
- 1 connecteur SMA femelle reverse (Lextronic)
- 1 antenne 2,4 GHz (Lextronic)
- 1 jack femelle 6,35 mm pour C.I.
- 2 morceaux de barrette « sécable » de picots 3 points
- 1 cavalier type informatique

L'émetteur

Nous avons, pour notre part, réalisé un second circuit imprimé dont le dessin est donné en **figure 11**.

En effet, le module AJV24e ne dispose pas de picot pour son implantation sur la platine. Il est, bien sûr, possible de souder des petits morceaux de queues de résistances dans les trous prévus sur la platine puis y fixer le module.

Nous avons préféré utiliser des morceaux de barrette « sécable », de picots au pas de 2,54 mm qui sont placés sur le petit circuit imprimé. Ils sont d'abord soudés dans les demi-trous du module émetteur, puis au recto du circuit. On obtient ainsi un module enfichable dans des morceaux de barrette femelle soudés sur le circuit imprimé principal.

Chacun choisira sa façon de faire.

Ceci dit, on débute le câblage par les composants les plus petits : straps, résistances, condensateurs et supports de circuits intégrés. Puis, on soude le régulateur de tension, le connecteur SMA et le bornier à vis. On termine par le connecteur jack et les quatre potentiomètres.

Le récepteur

Peu de choses sont à dire pour le câblage du récepteur étant donné le faible nombre de composants. Le

régulateur de tension qui chauffe un peu doit être surélevé en intercalant un écrou entre son boîtier et la platine. Comme pour l'émetteur, les commutateurs S1 à S3 sont des morceaux doubles de barrette « sécable » sur lesquels on enfiche ou pas un seul cavalier selon le canal désiré.

Le module AJV24r disposant de picots, il peut être soudé tel quel sur la platine ou inséré dans deux rangées de support. Dans ce cas, il convient, au moyen de petits morceaux de fil de câblage, de relier les quatre picots du blindage à la masse. Les modules AJV24e et AJV24r ne seront implantés sur la platine qu'après les essais des alimentations.

Essais

Les essais se portent tout d'abord sur la vérification du bon fonctionnement des alimentations. On doit obtenir $5\text{ V} \pm 5\%$ en sortie des régulateurs de tension. Si tel est le cas, on peut enficher les circuits intégrés dans leurs supports, ainsi que les deux modules d'émission/réception, les deux platines étant bien entendu hors tension.

Ensuite, on connecte l'une des sorties d'un oscilloscope double traces à la sortie du récepteur, tandis que l'autre est reliée à la sortie d'un géné-

rateur de fonctions réglé en mode sinus à une fréquence de 1 kHz et avec une amplitude de 15 mV.

Les trois potentiomètres de tonalité sont réglés à mi-course, tandis que les deux potentiomètres de volume sont « tournés » au maximum. **Avant la mise sous tension, on s'assure que l'émetteur est muni de son antenne**, le récepteur en étant dépourvu.

Les curseurs des résistances ajustables R2 et R9 de l'émetteur sont positionnés à mi-course.

On peut alors mettre sous tension les deux platines. Les deux signaux doivent apparaître sur l'écran de l'oscilloscope. Si tel est le cas, on peut connecter, en lieu et place du générateur de fonctions, la sortie de la guitare électrique et observer le signal à l'écran. En fonction du niveau de sortie du microphone, on ajuste l'amplification (R2 et R9) afin de ne pas écrêter le signal.

En conclusion, signalons que la seconde entrée audio et l'entrée vidéo sont laissées libres. Si l'on souhaite les utiliser, pour un usage quelconque, il suffit de souder deux fils blindés du côté soudures des deux cartes et de les raccorder à deux connecteurs RCA.

P. OGUIC

patrice.oguic@club-internet.fr

L'offre pertinente pour vos Circuits Imprimés professionnels

Verified

- "Standard pooling" à prix très attractifs
- jusqu'à 6 couches
- de 1 à 1000 pièces
- délais à partir de 4 jours ouvrés

EURO
CIRCUITS

On-line: calculez vos prix
On-line: passez vos commandes
On-line: suivez vos commandes
On-line: 24/24H et 7/7J

à la carte

- "Technologie pooling" à prix attractifs
- jusqu'à 8 couches
- de 1 à 1000 pièces
- délais à partir de 3 jours ouvrés

Une équipe novatrice à votre écoute: +33 (0)3 86 87 07 85

www.eurocircuits.com

On demand

- "Technologie particulière" au juste prix
- jusqu'à 20 couches
- à partir de 1 pièce
- délais à partir de 2 jours ouvrés

Interface VGA en mode texte (1)

Ce montage, que nous publions en deux parties, permet d'afficher du texte sur un moniteur CRT d'ordinateur, en recevant des ordres simples par l'intermédiaire d'un port série.

Les différents caractères sont construits sur une matrice de 8 points sur 8 lignes. La résolution graphique utilisée étant de 640 points par 480 lignes sous une fréquence de 75 Hz, on obtient une résolution en mode texte de 80 colonnes sur 60 lignes.

Le texte et le fond peuvent être affichés sous huit couleurs différentes (noir, rouge, magenta, cyan, jaune, bleu, vert, blanc).

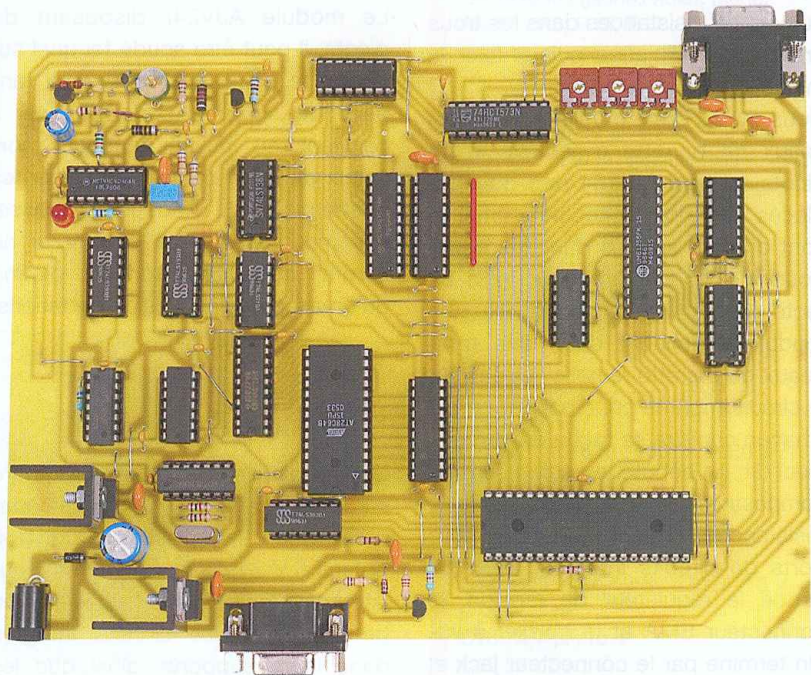
Un curseur est disponible ainsi que la possibilité d'afficher les caractères en vidéo inversée.

La vitesse de transmission du port série est fixée à 19 200 bauds. Le code ASCII est utilisé pour identifier les caractères stockés dans une EEPROM et les valeurs 32 à 127 respectent la norme usuelle.

Un petit montage annexe, décrit dans cet article, permet de programmer l'EEPROM à l'aide du PIC spécialement programmé pour l'occasion. Le lecteur pourra modifier ce programme dont le code source est fourni, pour générer sa propre police de caractères.

PRINCIPE DE FONCTIONNEMENT

Ce principe est décrit en **figure 1**. Le cœur du montage est constitué par un oscillateur de fréquence $F_0 = 29,5$ MHz dont sont dérivées toutes les autres horloges, ceci afin d'obtenir une par-



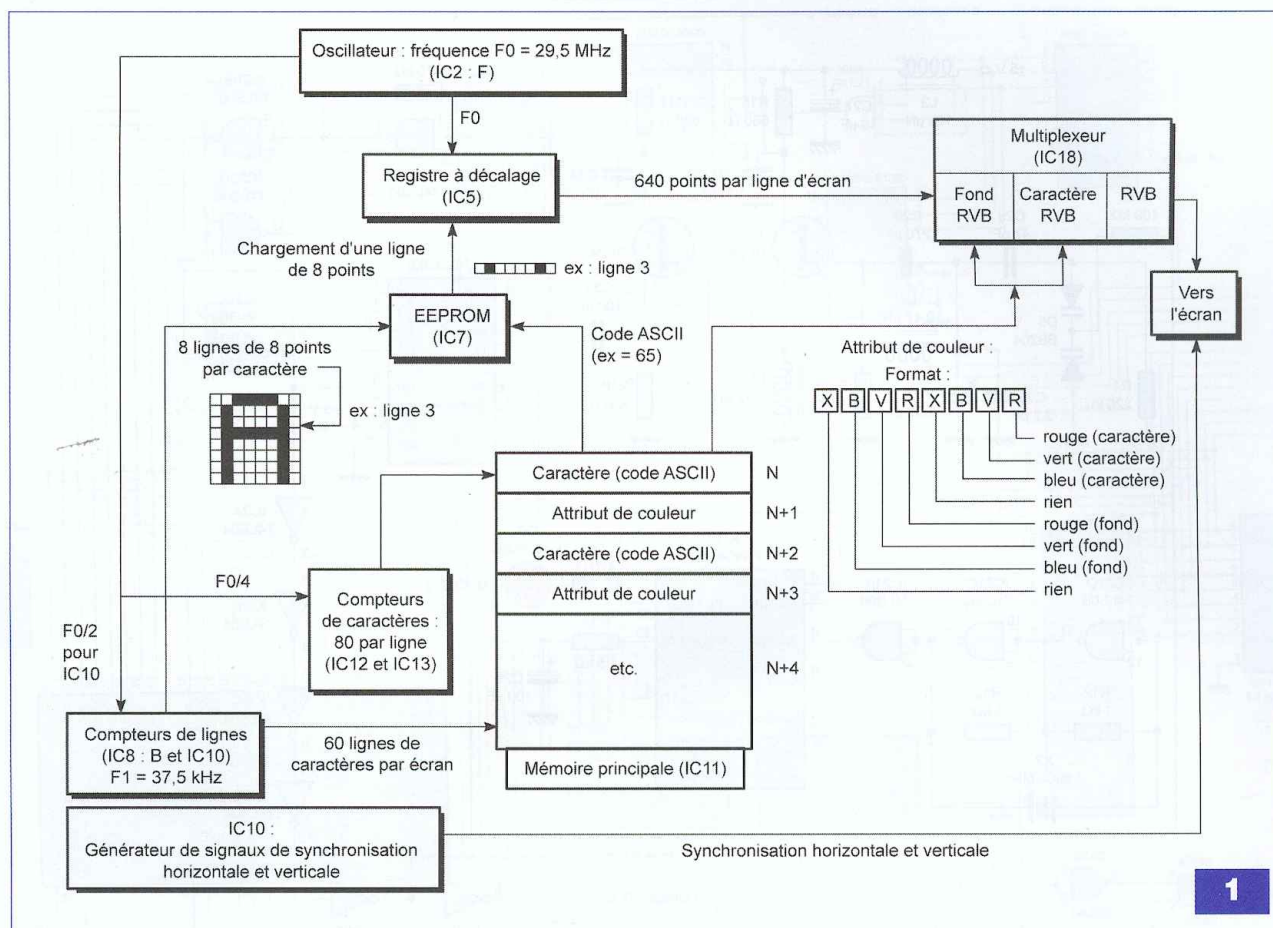
faite synchronisation de l'ensemble. Le choix de cette fréquence a été dicté par la contrainte suivante : en mode 640 x 480 à 75 Hz, la durée de la part visible d'une ligne s'élève à 21,6 μ s environ.

Cette durée, divisée par 640, donne 33,8 ns pour chaque point affiché, soit une fréquence de fonctionnement nécessaire de 29,6 MHz en théorie.

En pratique, l'oscillateur utilisé aura une fréquence de 29,49 MHz du fait de la valeur du quartz X2 servant à le stabiliser, faisant passer la durée d'un point affiché à 33,9 ns, soit une différence insignifiante pour le moniteur. Cette fréquence étant assez élevée pour les circuits d'usage courant dont est constitué ce montage, seule une fraction des composants l'utilisera directement. Pour les autres, elle sera réduite par l'utilisation d'un registre à décalage (IC5) permettant de lire le dessin des caractères par blocs de huit points dans une EEPROM (IC7) à une fréquence maintenant huit fois inférieure. C'était la solution classique employée dans les terminaux des années 70.

Cette observation préliminaire étant faite, le fonctionnement global du montage est le suivant : le PIC (IC10) place le numéro de la ligne en cours (il s'agit du numéro de ligne en mode caractère, soit soixante par écran) sur son port D qui adresse la mémoire vidéo IC11. Dans le même temps, le compteur IC8B qui pointe sur la ligne courante de la matrice de caractères est incrémenté. Si le compte atteint huit, la sortie Q3 de IC8B passe à l'état « haut ». Ceci indique alors qu'une ligne complète de caractères a été affichée (les huit lignes de la matrice) et qu'il faut passer à la ligne de caractères suivante. La valeur du port D est incrémentée et IC8B est remis à zéro par le PIC.

Une fois ceci effectué, le PIC charge par les entrées parallèles des compteurs de colonnes IC12 et IC13, l'adresse de départ de l'écran visible dans la mémoire vidéo. Il valide ensuite le comptage par sa ligne RE1 et l'affichage par sa ligne RE0 reliée à l'entrée « Enable » du multiplexeur IC18 (signal noté EXT). La part visible de la ligne débute pour une durée de



1

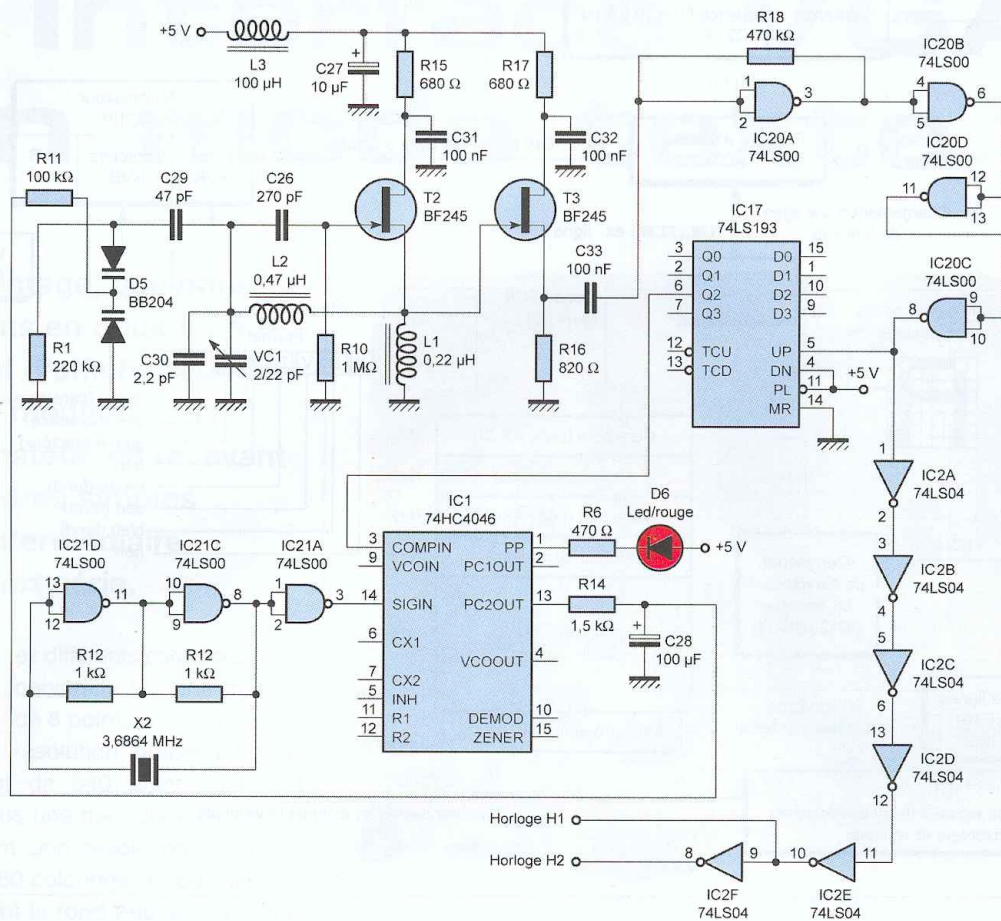
21,6 μ s, il y en a 480 par écran, chaque caractère ayant 8 lignes de hauteur. Un nouveau processus s'enclenche alors : un premier octet (noté N sur la figure 1) de la mémoire vidéo est lu et présenté au bus adresse de l'EEPROM (IC7) : il représente le code ASCII du caractère à afficher à cet emplacement de l'écran. En fonction de la valeur pointée par le compteur de lignes IC8B, une ligne particulière de la matrice sera choisie et chargée par le registre à décalage. Dans le même temps, l'attribut de couleur du caractère en question, stocké à l'adresse vidéo N+1, est lu à son tour et parvient de façon synchrone aux entrées du multiplexeur IC18. Celui-ci fonctionne de la façon suivante : si un 1 est présent au niveau de la sortie du registre à décalage, reliée à l'entrée « Select input » de IC18, ce seront les couleurs de caractères qui seront choisies, sinon, ce seront les couleurs de fond. En fonction des combinaisons possibles des trois signaux binaires RVB, on obtient bien huit couleurs différentes pour les caractères et pour le fond.

On notera qu'il faut deux accès « mémoire » pour afficher un seul caractère, d'où la fréquence $F0/4$ au lieu de $F0/8$ qui cadence les compteurs IC12 et IC13. Une fois les 80 caractères visibles par ligne affichés, le PIC inactive les compteurs de colonnes IC12 et IC13 ainsi que l'affichage et prépare les ports pour la ligne suivante, puis, au bout de 480 lignes graphiques soit 60 lignes de caractères ($480/8=60$), le signal de synchronisation verticale est envoyé au moniteur et les 20 lignes du retour du spot commencent, phase durant laquelle le PIC lit et effectue les commandes reçues par le port série.

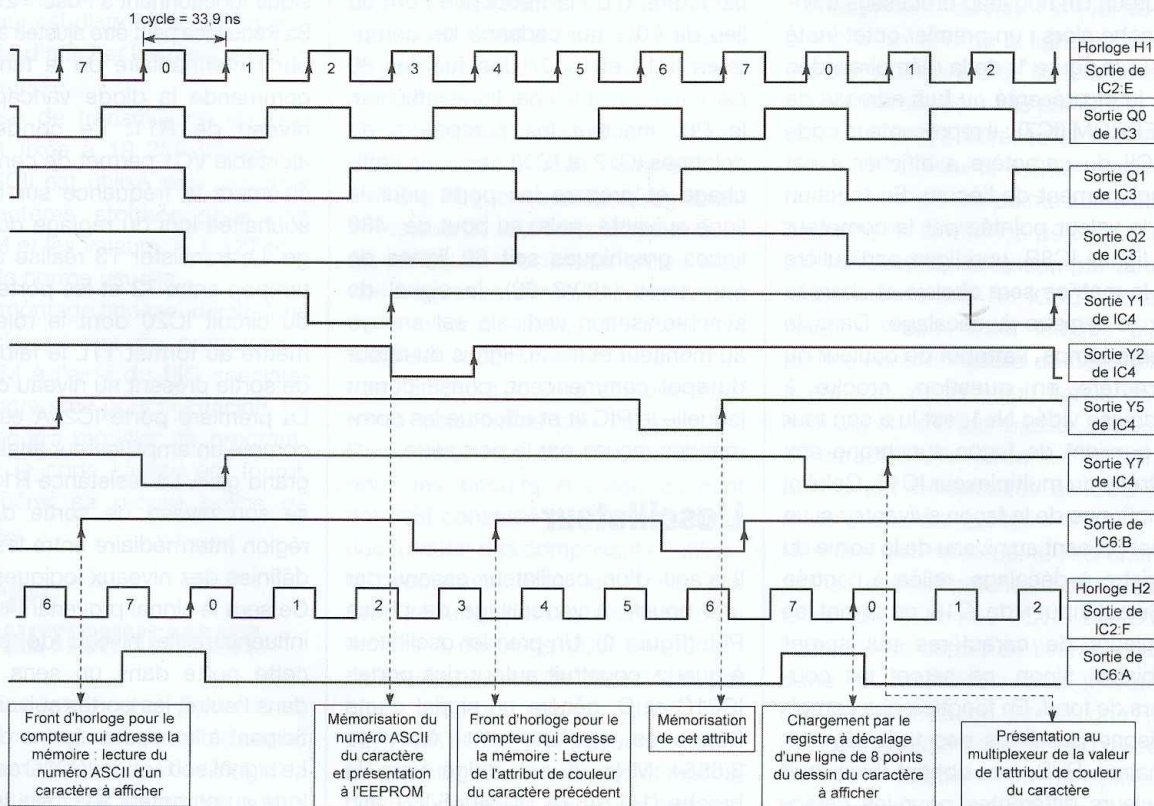
L'oscillateur

Il s'agit d'un oscillateur asservi par une boucle à verrouillage de phase PLL (figure 2). Un premier oscillateur à quartz, construit autour des portes IC21C et D, génère un signal d'une fréquence parfaitement fixe de 3,6864 MHz. Il est dirigé vers la broche (14) du 74 HC 4046/IC1 afin de servir de référence à la boucle.

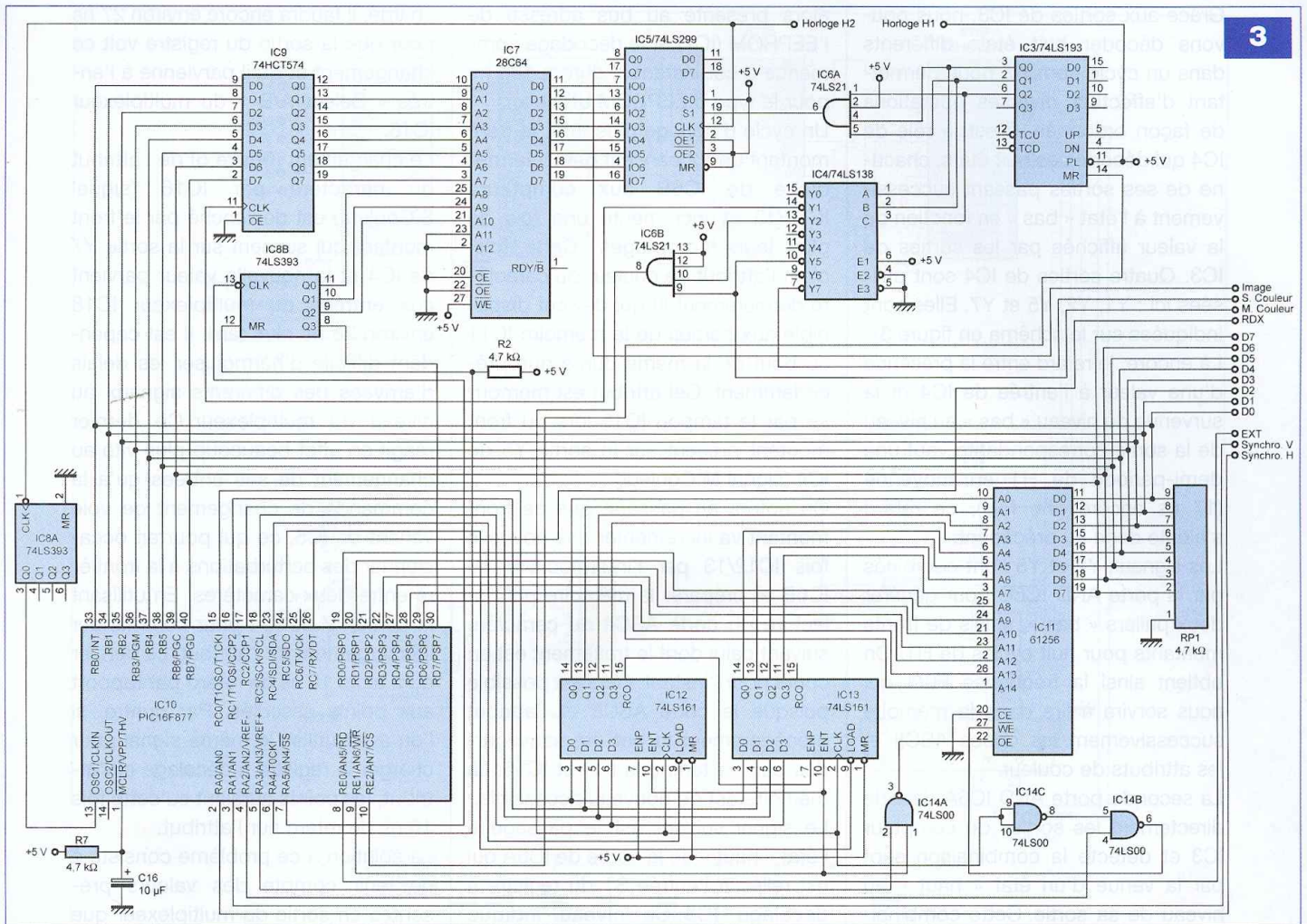
Le second oscillateur construit autour de T2 est un oscillateur Hartley classique fonctionnant à $F_{osc} = 29,5$ MHz. Sa fréquence peut être ajustée à ± 1 MHz par l'intermédiaire de la tension qui commande la diode varicap D5 au niveau de R11. Le condensateur ajustable VC1 permet de centrer précisément la fréquence sur la valeur souhaitée lors du réglage du montage. Le transistor T3 réalise un étage tampon entre T2 et les portes NAND du circuit IC20 dont le rôle est de mettre au format TTL le faible signal de sortie présent au niveau de T3. La première porte IC20A est câblée comme un amplificateur analogique à grand gain. La résistance R18 stabilise son niveau de sortie dans une région intermédiaire entre les valeurs définies des niveaux logiques 0 et 1. Ce sera le signal provenant de T3 qui influencera le niveau de sortie de cette porte dans un sens ou bien dans l'autre, les portes suivantes participant à la mise en forme du signal. Le signal sortant de IC20C sert d'horloge au compteur IC17 qui va diviser sa fréquence par huit. Ce nouveau



2



4



signal, obtenu sur la sortie Q2 de IC17, est appliqué au circuit comparateur de phase IC1 sur sa broche (3). Le fonctionnement de l'ensemble est alors le suivant : tant que les fronts « montant » de l'horloge de référence de 3,6864 MHz et du signal provenant de Q2 (dont la fréquence est $F_{osc}/8$) ne sont pas parfaitement synchrones, une tension de correction de valeur fixe mais de durée proportionnelle à l'erreur de phase et du signe de cette erreur de phase est générée sur la broche (13) de IC1. La cellule R14/C28 fait la moyenne de ces corrections pour commander la diode varicap D5 dont la variation de capacité influence à son tour l'oscillateur Hartley. L'ensemble ne peut se stabiliser que lorsque le signal en sortie de Q2 est de même fréquence (et en phase) que le signal provenant de l'oscillateur 3,6864 MHz de référence. Comme le signal en sortie de Q2 vaut $F_{osc}/8$, la fréquence de l'oscillateur Hartley sera donc :

$$F_{osc} = 8 \times 3,6864 = 29,49 \text{ MHz}$$

Telle est bien la fréquence recherchée que nous noterons F0 dans le reste de l'article.

La led D6 s'allume chaque fois qu'une correction est nécessaire, aussi sera-t-elle d'une grande utilité lors du réglage initial du montage.

Les signaux internes de synchronisation

Le signal de l'oscillateur provenant de IC20C passe par un ensemble de portes IC2A à E servant de tampon entre l'oscillateur et le reste du montage. Il est disponible sous forme de deux signaux d'horloge complémentaires, notés H1 et H2, au niveau des sorties de IC2E et IC2F. Le compteur IC8A divise la fréquence F0 par deux pour servir d'horloge au PIC : environ 14,75 MHz (figure 3).

Deux autres circuits, IC6 (A et B) et IC4 génèrent tous les signaux de commandes que nous allons étudier ici. À la base de ces signaux, se trouve le compteur synchrone 74LS193

(IC3) utilisé comme compteur par huit (car sa sortie Q3 est ignorée) et dont le cycle d'évolution de ses sorties Q0 à Q2 suit le cycle complet du chargement et du transfert de la ligne de huit points d'une matrice de caractères dans le registre à décalage, ainsi que celui de l'attribut de couleur au multiplexeur IC18.

Ce cycle est illustré sur la figure 4. Sur ce schéma, figure l'horloge de base (H1) issue de IC2E, de fréquence F0 et période 33,9 ns qui commande le compteur IC3. Les états des trois sorties de IC3 qui nous intéressent sont montrés juste sous le graphe de H1.

Il faut noter ici un point important, le compteur IC3 incrémente son comptage à chaque front montant de H1. Cependant, du fait de la fréquence élevée de cette horloge et du temps de basculement des sorties de IC3, le nouvel état n'apparaît qu'une demi-période d'horloge H1 plus tard (17 ns en moyenne), comme cela est montré sur le schéma.

Grâce aux sorties de IC3, nous pouvons décoder huit états différents dans un cycle complet nous permettant d'effectuer diverses opérations de façon ordonnée. C'est le rôle de IC4 qui décode ces huit états, chacune de ses sorties passant successivement à l'état « bas » en fonction de la valeur affichée par les sorties de IC3. Quatre sorties de IC4 sont utilisées ici : Y1, Y2, Y5 et Y7. Elles sont indiquées sur le schéma en figure 3.

Là encore, le retard entre la présence d'une valeur à l'entrée de IC4 et la survenue du niveau « bas » au niveau de la sortie correspondante vaut une demi-période de H1 en moyenne (17 ns encore une fois), ce retard s'ajoute donc au précédent.

Les signaux Y2 et Y5 sont combinés par la porte AND IC6B pour générer deux paliers « bas », suivis de fronts montants pour huit cycles de H1. On obtient ainsi la fréquence F0/4 qui nous servira à lire dans la mémoire successivement les codes ASCII et les attributs de couleur.

La seconde porte AND IC6A décode directement les sorties du compteur IC3 et détecte la combinaison sept par la venue d'un état « haut » au niveau de sa sortie. Cette combinaison sept est également décodée par la sortie Y7 de IC4, mais sous la forme d'un état « bas » survenant après un délai plus long et qui aura un autre usage.

Tous les signaux étant répertoriés, la description du fonctionnement du montage sur un cycle complet de chargement/affichage d'un caractère, qui dure huit cycles de l'horloge H1, est à présent possible.

En fait, les opérations ne sont pas condensées sur un cycle unique, elles commencent sur le cycle précédent (cycle Y7 de H1 à gauche de la figure 4) par le front d'horloge présent en sortie de IC6B venant de Y5 qui incrémente d'une unité l'adresse pointée par les compteurs de colonnes IC12/13. Une nouvelle valeur est alors disponible au bout de 70 ns en sortie de la mémoire IC11. Dans le cas présent, il s'agit du code ASCII du prochain caractère à afficher à l'écran. Ce code est mémorisé par le tampon IC9 lors du retour à l'état « haut » de la sortie Y1. Il est

alors présenté au bus adresse de l'EEPROM (IC7) et le décodage commence à cet instant. Il durera 150 ns pour le type d'EEPROM utilisé ici.

Un cycle d'horloge plus tard, le front montant de Y2 parvient par l'intermédiaire de IC6B aux compteurs IC12/13 et incrémente une fois de plus leurs comptages. Cette fois, c'est l'attribut de couleur du caractère dernièrement lu qui devient disponible aux sorties de la mémoire IC11 au bout de la même durée que précédemment. Cet attribut est mémorisé par le tampon IC15 lors du front montant présent sur la sortie Y5 de IC4 (signal M.Couleur).

On notera au passage que ce front montant va incrémenter une nouvelle fois IC12/13 par l'intermédiaire de IC6B et préparer la mémoire pour la lecture du code ASCII du caractère suivant celui dont le traitement est en cours pour l'instant. Ceci est possible puisque le code ASCII et l'attribut précédemment lu ont été sauvegardés par les tampons IC9 et IC15. La mémoire est de nouveau accessible.

Le signal suivant est le passage à l'état « haut » de la sortie de IC6A qui est reliée à l'entrée S1 du registre à décalage IC5. Ce niveau indique qu'au prochain front montant de l'horloge H2 (inverse de H1 issu de IC2F avec aussi un léger retard sur H1), l'octet présent sur les entrées I0/I7 de IC5 sera chargé dans le registre.

Plus de 150 ns se sont passées depuis le chargement du tampon IC9 et les 15 ns de stabilisation supplémentaires ont également été respectés car il y a presque six cycles de H2 entre le chargement du tampon IC9 et celui du registre à décalage. Aussi, la valeur présente au niveau des sorties de l'EEPROM (IC7) est-elle parfaitement définie et stable.

La venue du niveau « haut » sur S1 demande aussi de la précision. Il doit apparaître environ 24 ns avant le front montant de l'horloge H2 du registre IC5 et disparaître 10 ns après pour ne pas risquer de perturber le registre lors du front montant suivant. C'est le cas du signal venant de IC6A grâce à l'inversion de l'horloge H2 par rapport à l'horloge H1 générant ce signal. Le registre IC5 étant alors

chargé, il faudra encore environ 27 ns pour que la sortie du registre voit ce changement et qu'il parvienne à l'entrée « Select A/B » du multiplexeur IC18.

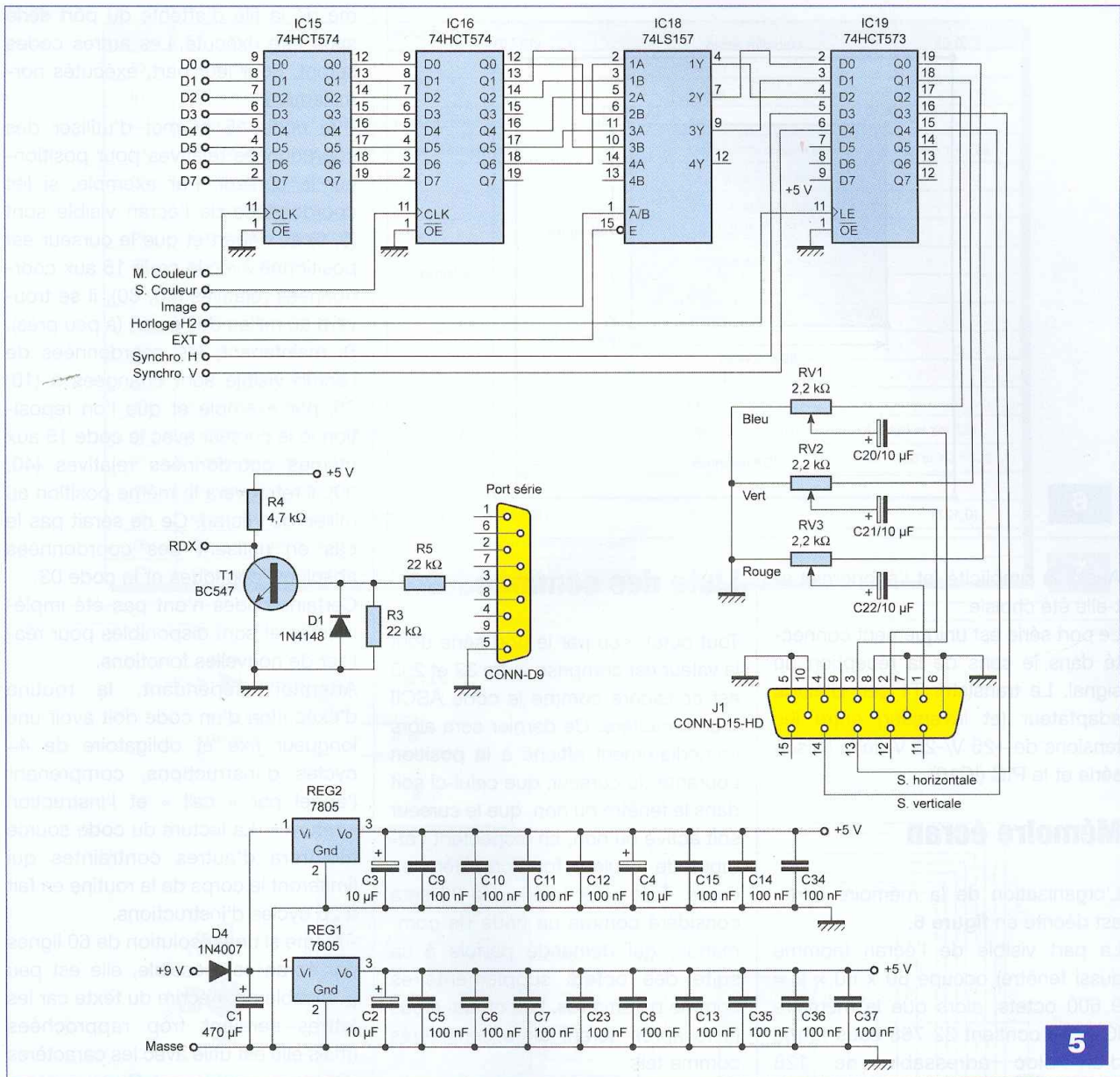
Le chargement (figure 5) de l'attribut du caractère par IC16 (signal S.Couleur) est déclenché par le front montant qui survient sur la sortie Y7 de IC4 et la nouvelle valeur parvient aux entrées du multiplexeur IC18 environ 28 ns plus tard. Il est cependant difficile d'harmoniser les délais d'arrivées des différents signaux au niveau du multiplexeur. Ce dernier réagit en effet beaucoup plus vite au changement de ses entrées qu'à la commande de changement de voie venant de IC5, ce qui pourrait occasionner des perturbations à la frontière entre deux caractères. En utilisant la sortie Y7 de IC4 pour commander le chargement de l'attribut, ce dernier aura alors 10 ns de retard par rapport aux points associés. Par contre, si l'on avait utilisé le même signal pour charger le registre à décalage et l'attribut, les points auraient eu cette fois 10 ns de retard sur l'attribut.

La solution à ce problème consiste à ne tenir compte des valeurs présentes en sortie du multiplexeur que seulement au moment où elles sont stables et valides. C'est le rôle de IC19 qui sert aussi d'étage tampon de puissance. Il ne prend en compte les sorties de IC18 qu'au moment des états « haut » de l'horloge H2. Lors des états « bas », il se comporte comme un registre mémoire et ignore les changements des sorties de IC18, masquant ainsi les effets des différents retards entre attributs (IC16) et les points (IC5). Le caractère en cours est alors correctement affiché.

Le cycle complet ainsi décrit recommence jusqu'à la fin de la ligne affichée (soit en tout 80 cycles complets sur une durée de 21,6 µs).

Deux autres signaux non représentés sur la figure 4, servent à commander la mémoire IC11 (figure 3).

Le premier commande l'activation des sorties de la mémoire IC11. Il est obtenu par la combinaison NON-ET logique (porte NAND IC14A) de la sortie RA3 du PIC et du signal d'autorisation de comptage de IC12/IC13 issu de RE1 du PIC. Cette combinai-



son est rendue nécessaire pour des raisons logicielles, particulièrement durant la phase d'effacement de l'écran, mais également pour économiser quelques instructions et gagner ainsi un temps précieux, toutes les routines du programme étant de durée fixe.

Le second signal, qui commande l'enregistrement en mémoire (broche WE), provient de la porte NAND IC14B, reliée à la sortie de IC6B (après inversion par IC14C) et à la sortie RA2 du PIC. Cela permet de créer des fronts d'horloge dès que RA2 est à l'état « haut » et active ainsi automatiquement l'enregistrement sans avoir à faire varier l'état logique de RA2, (pour enregistrer, un état « bas », un niveau de WE ne suffit

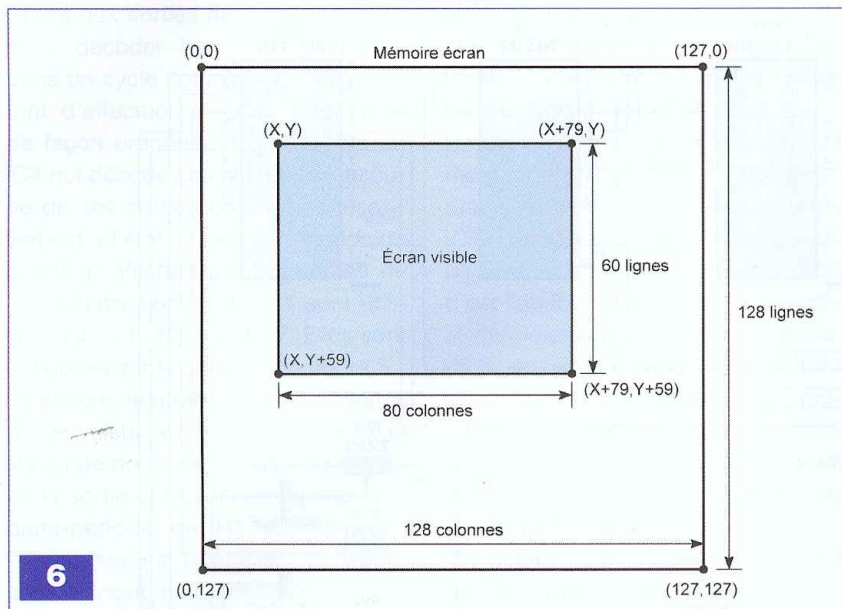
pas, il faut un passage haut/bas/haut sur cette broche). Ceci est utile lors de l'effacement de l'écran. L'inversion introduite par la porte NAND IC14C permet d'éviter une collision entre le changement des adresses des compteurs IC12/13 et le départ de l'enregistrement.

Le dernier signal d'importance permet la synchronisation des signaux de chargement du registre à décalage et de l'attribut de couleur au début de chaque ligne à afficher. Il consiste à remettre à zéro le compteur IC3 par sa broche MR reliée à la sortie RE2 du PIC.

Enfin, le réseau de résistances RP1 maintient le bus de données à l'état « bas » durant la phase d'extinction du spot, lorsque les sorties de la

mémoire vidéo IC11 sont désactivées. Cela a son importance lors de la transition de la phase obscure vers la phase visible des lignes, l'attribut de couleur alors présent au niveau du multiplexeur IC18 étant ainsi 00 (fond noir, caractère en noir) évitant de cette façon l'apparition d'une bande lumineuse sur le bord gauche de l'écran.

L'étage de sortie vidéo que nous avons déjà évoqué est un simple tampon de bus TTL (IC19) suivi de trois ajustables servant à régler le niveau de luminosité de chaque couleur et d'un condensateur coupant la composante continue. Cet étage de sortie minimaliste s'est avéré suffisant, même comparé à des étages un peu plus sophistiqués à transistors.



Aussi, la simplicité (et l'économie) a-t-elle été choisie.

Le port série est uniquement connecté dans le sens de la réception du signal. Le transistor T1 sert d'étage adaptateur (et inverseur) entre les tensions de +25 V/-25 V de la liaison série et le PIC (IC10).

Mémoire écran

L'organisation de la mémoire écran est décrite en **figure 6**.

La part visible de l'écran (nommé aussi fenêtre) occupe $80 \times 60 \times 2 = 9\,600$ octets, alors que la mémoire IC11 en contient $32\,768$ sous forme d'un bloc adressable de 128 colonnes sur 128 lignes.

L'écran visible possède des coordonnées (X, Y) dites absolues, car se référant au bord gauche et haut de la mémoire vidéo. Elles peuvent prendre n'importe quelles valeurs comprises entre 0 et 127.

Les coordonnées supérieures à 127 sont rabattues sur le côté opposé de la mémoire.

Le curseur possède, lui aussi, des coordonnées $(X1, Y1)$ dites absolues, car se référant au bord gauche et haut de la mémoire écran. Il peut être placé en tout lieu de la mémoire vidéo, sans tenir compte de la position de l'écran visible.

On peut donc écrire du texte dans une zone invisible, puis, en modifiant les coordonnées (X, Y) de la fenêtre, le faire apparaître instantanément.

Liste des commandes

Tout octet reçu par le port série dont la valeur est comprise entre 32 et 255 est considéré comme le code ASCII d'un caractère. Ce dernier sera alors immédiatement affiché à la position courante du curseur, que celui-ci soit dans la fenêtre ou non, que le curseur soit activé ou non, en respectant l'attribut de couleur fond/caractère en cours. Tout octet inférieur à 32 sera considéré comme un code de commande, qui demande parfois à sa suite des octets supplémentaires comme paramètres. Les octets reçus juste après seront alors considérés comme tels.

Pour compléter les informations fournies en **figure 7**, on notera :

- les routines 03 et 15 n'effacent pas le curseur avant son déplacement, c'est pour cela qu'il faut le désactiver avec le code 02 avant.
- Lors du déplacement du curseur avec les codes 08 à 11, 13 et la désactivation du code 02, l'attribut de couleur laissé par le curseur à son ancien emplacement est celui en cours et non celui que possédait la case avant sa venue.
- les instructions d'effacement 26 et 27 troublent un bref instant l'affichage.
- les codes d'effacement 25 à 27 déclenchent une procédure qui attend le retour de trame et procède alors à l'effacement durant la trame suivante. Durant ce moment, tout autre ordre d'effacement sera suppri-

mé de la file d'attente du port série sans être exécuté. Les autres codes seront, pour leur part, exécutés normalement.

- le code 15 permet d'utiliser des coordonnées relatives pour positionner le curseur. Par exemple, si les coordonnées de l'écran visible sont $(0, 0)$ au départ et que le curseur est positionné avec le code 15 aux coordonnées relatives $(40, 30)$, il se trouvera au milieu de l'écran (à peu près). Si maintenant, les coordonnées de l'écran visible sont changées à $(10, 25)$ par exemple et que l'on repositionne le curseur avec le code 15 aux mêmes coordonnées relatives $(40, 30)$, il retrouvera la même position au milieu de l'écran. Ce ne serait pas le cas en utilisant des coordonnées absolues identiques et le code 03.

Certains codes n'ont pas été implémentés et sont disponibles pour réaliser de nouvelles fonctions.

Attention cependant, la routine d'exécution d'un code doit avoir une longueur fixe et obligatoire de 44 cycles d'instructions, comprenant l'appel par « call » et l'instruction « return ». La lecture du code source montrera d'autres contraintes qui limiteront le corps de la routine en fait à 25 cycles d'instructions.

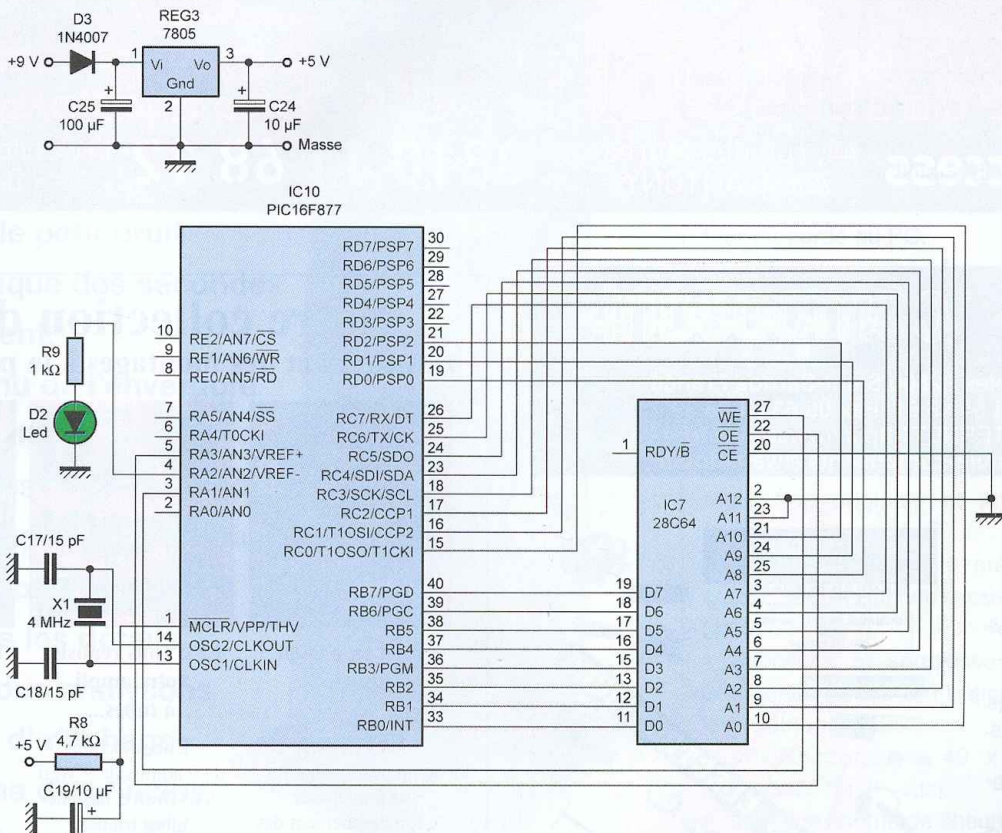
- même si une résolution de 60 lignes par écran est possible, elle est peu praticable pour écrire du texte car les lettres seraient trop rapprochées (mais elle est utile avec les caractères dits semi-graphiques). On se contentera d'écrire une ligne sur deux, soit 30 lignes de texte par écran ce qui est conventionnel.

Programmation de l'EEPROM

Pour stocker dans l'EEPROM les différentes matrices de caractères, il faut utiliser le petit montage annexe décrit en **figure 8**. Ce programmeur d'EEPROM est très simple. Le PIC (IC10), spécialement programmé avec le fichier *ASCII.hex*, possède en mémoire les tables de caractères et les transfère automatiquement dans l'EEPROM (IC7). À la mise sous tension, la led D2 s'allume pour indiquer le début du transfert qui s'étend sur une quinzaine de secondes environ.

Valeur	Fonction	Paramètres
00	Ne fait rien	Aucun
01	Active le curseur	Aucun
02	Désactive le curseur : obligatoire avant d'utiliser les codes n° = 3 et n° = 15	Aucun
03	Positionne le curseur aux coordonnées absolues (X1, Y1)	Deux octets doivent suivre : X1 < 128 et Y1 < 128
04	Couleur des caractères	Un octet suit : couleur < 8
05	Couleur du fond	Un octet suit : couleur < 8
06	Fréquence de clignotement du curseur	Un octet suit : fréquence < 256
07	Couleur du curseur	Un octet suit : couleur < 8
08	Curseur une case à gauche	Aucun
09	Curseur une case à droite	Aucun
10	Curseur une ligne plus bas	Aucun
11	Curseur une ligne plus haut	Aucun
13	Replace le curseur sur le bord gauche de la fenêtre	Aucun
14	Position de la fenêtre visible en coordonnées absolues (X, Y)	Deux octets doivent suivre : X < 128 et Y < 128
15	Positionne le curseur aux coordonnées relatives (X2, Y2) par rapport à (X, Y)	Deux octets doivent suivre : X2 < 128 et Y2 < 128
16	Inversion vidéo : appeler une seconde fois pour annuler	Aucun
25	Efface l'écran visible sans affecter le reste de la mémoire	Aucun
26	Efface une zone de la taille d'un écran juste au dessous de l'écran visible	Aucun
27	Efface une zone de la taille d'un écran juste au dessus de l'écran visible	Aucun

7



8

Une fois ce dernier achevé, elle s'éteint pour signaler que l'EEPROM est prête. Il suffit alors de débrancher l'alimentation et extraire l'EEPROM de son support.

On reprogrammera bien entendu le PIC (IC10) avec le fichier *VGA.hex* avant de le placer sur la carte principale.

Si la led D2 reste allumée plus d'une

demi-minute, vérifier que l'EEPROM est correctement enfoncée sur son support (si possible un modèle tulipe), débrancher l'alimentation et recommencer l'opération.

Le lecteur a la possibilité de modifier le code source du programme du PIC et donc de changer la police de caractères. Les caractères 0/31 ne sont pas accessibles car réservés

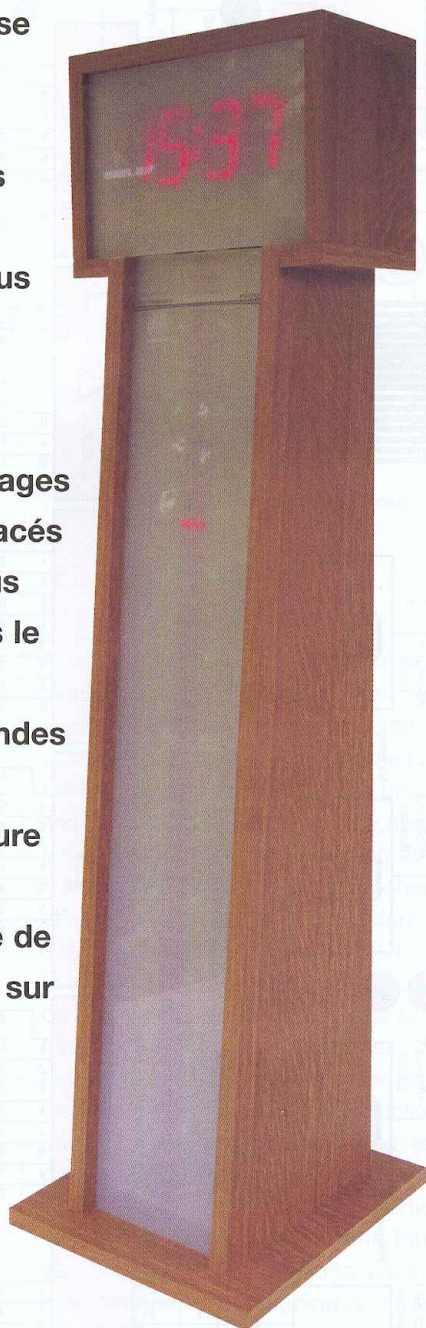
aux codes de contrôle, il faudra donc se contenter des chiffres 32 à 255. Seuls les caractères 32 à 212 ont été définis dans le programme fourni ici. L'ensemble des fichiers et programmes sont téléchargeables sur le site web de la revue *www.electroniquepratique.com*.

O. VIACAVAL
(À suivre : « La réalisation »)

COMTOISE DU XXI^e SIÈCLE

Horloge géante de précision à leds avec fonction thermomètre (1)

Rappelez-vous la comtoise de vos aïeux, trônant fièrement dans la pièce commune et égrenant les heures inlassablement... *Électronique Pratique* vous propose de construire la comtoise du XXI^e siècle. Bien que le balancier traditionnel et les engrenages métalliques soient remplacés par des composants, vous pourrez entendre, si vous le souhaitez, le petit bruit caractéristique des secondes qui s'écoulent. Compte tenu de l'envergure de cette horloge, dont la réalisation est à la portée de chacun, nous la publions sur deux numéros afin d'en étudier tous les détails. Ce mois, nous analysons les circuits d'affichage et le schéma de principe du circuit de commande.



Cette horloge se présente en deux parties : un corps surmonté d'une tête. Le corps renferme les circuits sur lesquels défilent une à une les soixante secondes, avec des leds de repères toutes les cinq secondes. La partie haute affiche clairement, de manière numérique,

les heures et les minutes. Il est possible de faire alterner l'affichage de l'heure et de la température, au rythme souhaité. Votre horloge se charge également de vous réveiller ou de vous avertir pour un événement précis quotidien, par une série de « bips » sonores et l'activation d'un relais de puissance destiné à mettre

en route simultanément l'appareil électrique de votre choix.

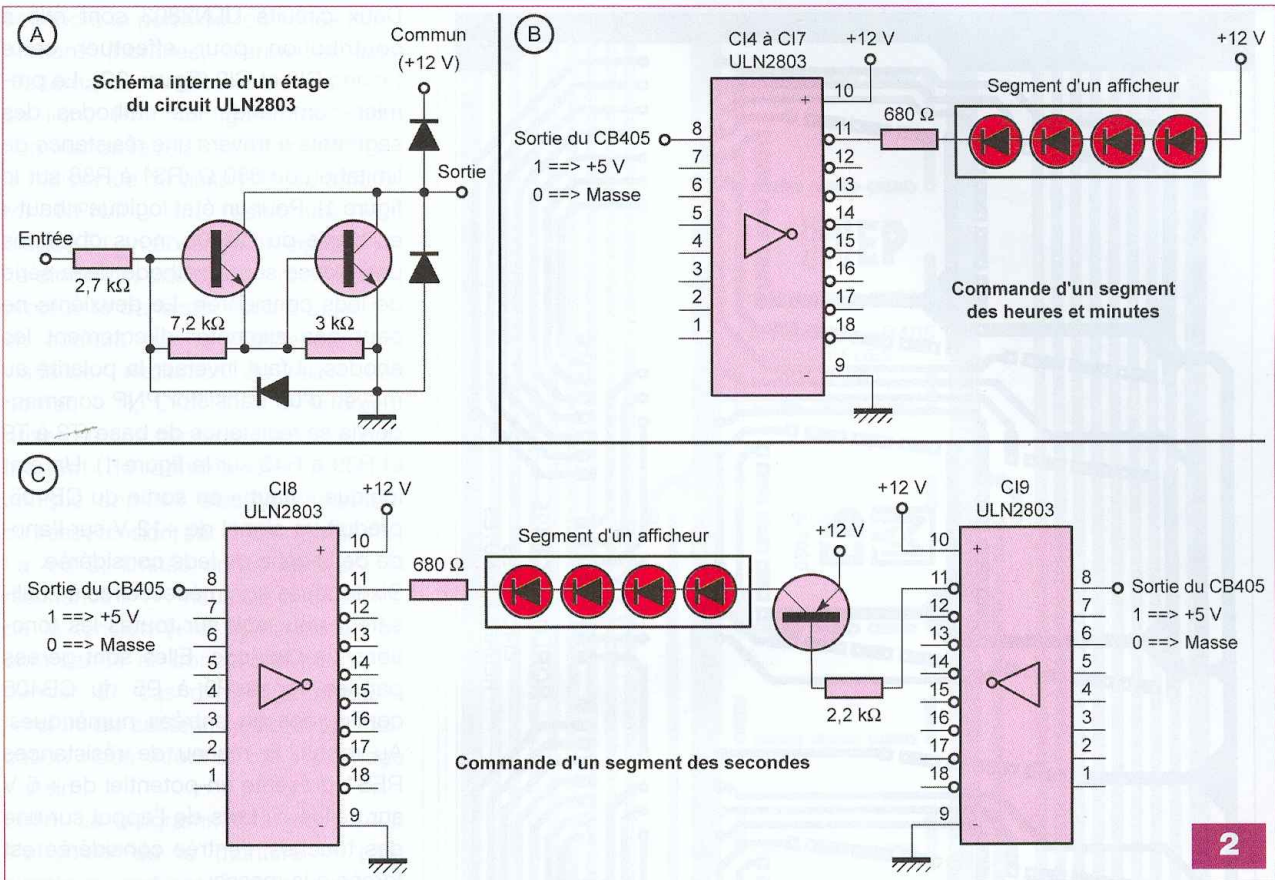
Hors de question de perdre les informations horaires ou d'alarme lors d'une coupure de l'alimentation secteur. À cet effet, un circuit charge un pack de batteries ayant pour tâche de maintenir le fonctionnement des circuits, hormis ceux d'affichage. De cette manière, même en cas d'interruption du secteur, vous entendrez les « bips » sonores à l'heure de l'alarme prévue, le relais n'étant pas activé durant cette avarie.

L'emploi d'un microcontrôleur de dernière génération (le Cubloc CB405 commercialisé par Lextronic) permet une programmation très simple, en basic, aisément modifiable par chacun d'entre vous. Il vous dispense de l'utilisation d'un onéreux programmeur raccordé au PC.

Caractéristiques

Voici les principales caractéristiques de cette horloge hors du commun. Gageons que de telles performances vous inciteront à entreprendre cette réalisation originale et introuvable dans le commerce.

- Précision et stabilité grâce à un quartz de fréquence assez élevée (4,194304 MHz).
- Simplicité et souplesse de programmation dues à un microcontrôleur Cubloc CB405.
- Afficheurs géants 40 x 65 mm (constitués de 28 leds).
- Affichage alterné de l'heure et de la température.
- Délai d'alternance réglable par pas de cinq secondes.
- Intensité lumineuse réglable pour toute l'horloge.
- Bruit imitant celui du balancier avec possibilité de le supprimer.
- Grande visibilité de la progression des secondes sur 900 mm.
- Fonction d'alarme quotidienne sonore (réveil).



2

- Actionnement d'un relais durant l'alarme.
- Interruption séparée du son et du relais.
- Sauvegarde de tous les paramètres lors d'une coupure du secteur.
- Fonctionnement interne en cas de panne du secteur (pas d'affichage).
- Chargeur et batteries intégrés (quatre éléments de 1,2 V).
- Alimentation 5 V sécurisée.
- Pas de câblage externe, assemblages par connecteurs SIL.
- Faible consommation pour 386 leds (environ 10 VA).

Étude du schéma de principe

La réalisation de la partie « commande » fera l'objet d'une étude le mois prochain. Néanmoins, nous vous présentons, à la **figure 1**, le schéma de principe complet des circuits de « commande » et « d'affichage ».

Ces deux sous-ensembles sont difficilement dissociables et cette description permet une meilleure compréhension.

L'emploi du traditionnel CB220 ne convenait pas compte tenu du nombre

élevé « d'entrées/sorties » nécessaires. De ce fait, nous utilisons son tout récent grand frère : le Cubloc CB405 (également commercialisé par Lextronic avec l'intégralité de sa documentation de 370 pages en français !). Le paragraphe relatif à la programmation sera publié le mois prochain et vous informera sur la procédure à suivre, identique à celle du CB220. Le microcontrôleur se charge de tout ou presque. En effet, nous avons préféré avoir recours à une base de temps de 1 Hz externe pour une précision accrue. Celle-ci sera publiée dans le prochain numéro, avec les circuits d'alimentation.

À l'issue de cette première partie, vous aurez en votre possession tous les circuits d'affichage (une platine pour les heures et les minutes et six autres, pratiquement identiques, pour les secondes).

Les vingt-quatre leds de repères, de préférence de couleur verte, sont disposées deux par deux, toutes les cinq secondes. Elles sont constituées de six séries de quatre leds, chacune limitée en courant par une résistance de 680 Ω.

Profitons-en pour vous préciser que

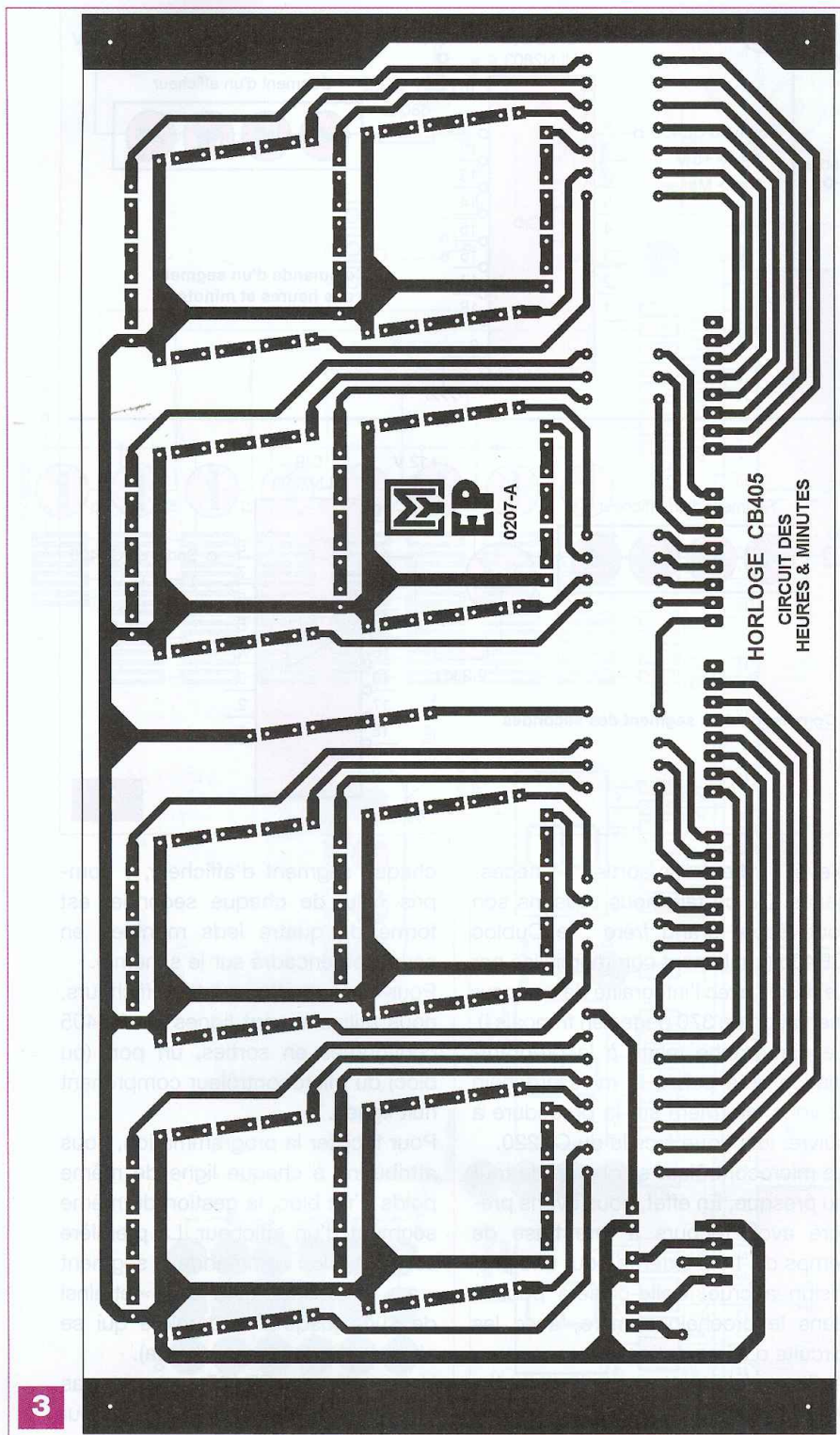
chaque segment d'afficheur, y compris celui de chaque seconde, est formé de quatre leds montées en série (voir encadré sur le schéma). Pour chacun des quatre afficheurs, nous utilisons sept lignes du CB405 configurées en sorties, un port (ou bloc) du microcontrôleur comprenant huit lignes.

Pour faciliter la programmation, nous attribuons à chaque ligne de même poids d'un bloc, la gestion du même segment d'un afficheur. La première sortie du bloc commande le segment « a », la seconde gère le « f » et ainsi de suite jusqu'à la dernière qui se charge du « b » (voir schéma).

Une sortie du CB405 ne peut pas dépasser un potentiel de 5 V. Pour cette raison, nous faisons appel aux circuits intégrés C14 à C17 : des ULN2803. Ils comportent chacun huit amplificateurs inverseurs à transistors, la **figure 2A** montre le schéma interne de l'un d'eux.

Pour chaque segment, nous alimentons ainsi les séries de quatre leds sous 12 V. Elles sont limitées en courant par des résistances de 680 Ω.

La **figure 2B** détaille cette partie du schéma général.



Sur le même principe, nous traitons le « séparateur » entre les heures et les minutes par la ligne P21 du microcontrôleur. Nous utilisons un étage libre de CI5. Une led signale la mise en fonction de l'alarme par son illumination. Là encore, nous mettons à profit un étage libre de CI6 commandé par la ligne P22 du CB405. La matérialisation des secondes est constituée de soixante segments de

quatre leds. Seul l'un d'entre eux s'illumine à chaque seconde en partant du bas (seconde 0), pour atteindre la tête de l'horloge (seconde 59). Il est évident que nous n'allons pas employer soixante sorties du CB405, seize suffisent. Elles sont matricées en huit lignes et huit colonnes. En alimentant une ligne et une colonne simultanément, le segment se trouvant à cette intersection s'illumine.

Deux circuits ULN2803 sont mis à contribution pour effectuer cette tâche : CI8 et CI9 (figure 2C). Le premier commande les cathodes des segments à travers une résistance de limitation de 680Ω (R31 à R38 sur la figure 1). Pour un état logique « haut » en sortie du CB405, nous obtenons une masse sur la cathode de la série de leds considérée. Le deuxième ne peut pas alimenter directement les anodes, il faut inverser la polarité au moyen d'un transistor PNP commandé via sa résistance de base (T2 à T9 et R39 à R46 sur la figure 1). Un état logique « haut » en sortie du CB405, produit un signal de +12 V sur l'anode de la série de leds considérée. Six touches sont nécessaires à l'utilisateur pour agir sur toutes les fonctions de l'horloge. Elles sont gérées par les lignes P0 à P5 du CB405 configurées en entrées numériques. Au repos, le réseau de résistances RES1 présente un potentiel de +5 V sur celles-ci. Lors de l'appui sur une des touches, l'entrée considérée est forcée à la masse. Le buzzer piézo est commandé par la ligne P6, configurée en sortie. Le signal est modulé en largeur d'impulsion (MLI ou PWM) afin de pouvoir directement attaquer le buzzer. Nous savons que l'horloge peut afficher alternativement l'heure et la température. À cet effet, la ligne P16, configurée en entrée analogique sur 10 bits, lit régulièrement la valeur de la sonde CI3 : un LM35DZ. Ce capteur de précision présente une variation linéaire de 10 mV par degré Celsius. La ligne P7, configurée en entrée numérique, reçoit les impulsions de la base de temps de précision de 1 Hz, située sur la platine d'alimentation. Par sécurité, le signal est remis en forme à l'aide des portes « NON-ET » à trigger de Schmitt N1 et N2, afin d'obtenir des fronts montants et descendants bien francs. La résistance R51 positionne la double entrée de N1 à la masse en absence de signal. Les entrées des portes non utilisées N3 et N4 sont forcées à la masse. La touche RST agit directement sur l'entrée de remise à zéro du microcontrôleur en la forçant à la masse. **Attention !** L'action sur cette touche

engendre la perte de toutes les informations (horaires, alarme et délai d'alternance de la température).

La ligne P23 configurée en sortie commande le relais d'alarme RE1 via la résistance de base R49 du transistor NPN/T1. La résistance R50 bloque T1 en absence de signal.

La diode D1, dite diode « roue-libre », protège le transistor. La led 2, limitée en courant par la résistance R48, visualise l'excitation du relais. Les bornes « R, C et T », directement prises sur les contacts du relais, permettent de commander un quelconque appareil électrique (secteur ou basse tension) par la fonction alarme. La led 3, limitée en courant par la résistance R47, visualise la présence de la tension (+ 5 V) du circuit de commande et donc l'activité de ce dernier. En cas d'interruption de la tension du secteur, seule cette indication nous informe, car l'affichage s'éteint.

Enfin, La programmation du CB405 s'effectue de la manière la plus simple qui soit par l'embase prévue à cet effet à partir du port sériel (RS232) d'un ordinateur PC. Nul besoin d'un programmeur externe !

Réalisation des circuits d'affichage

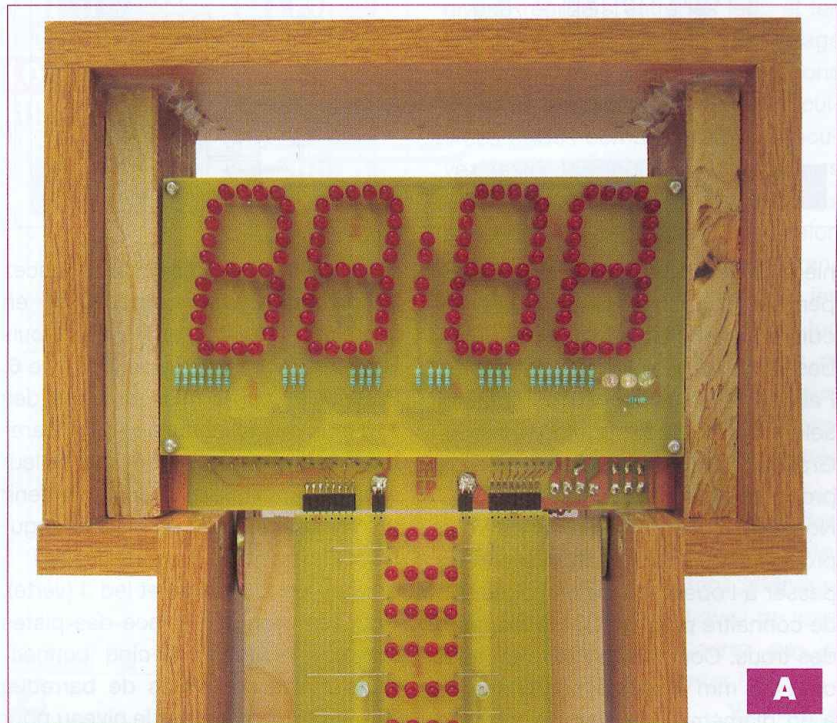
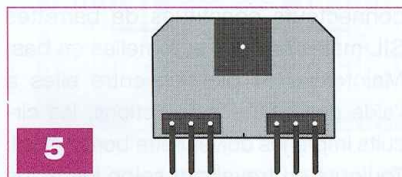
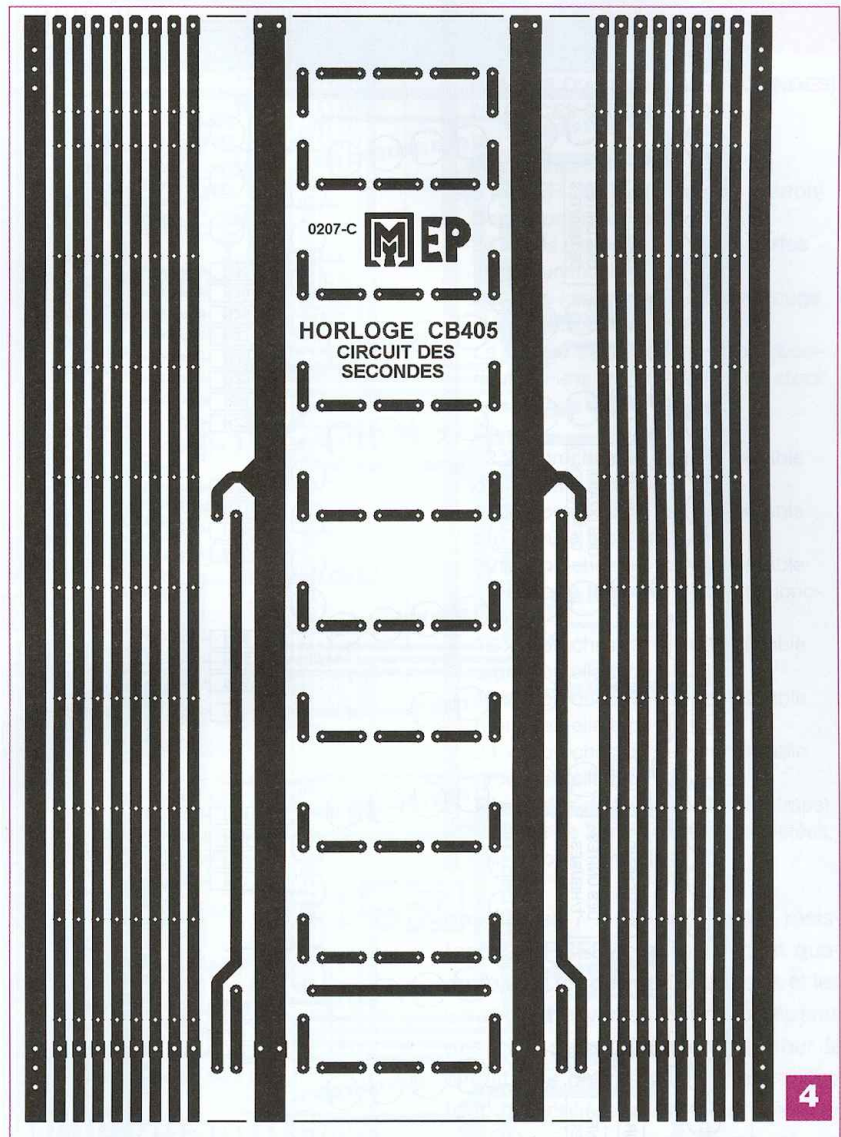
Une réalisation de cette envergure requiert plusieurs circuits imprimés, mais votre travail sera récompensé (**photo A**). Ces derniers sont tous des modèles à simple face, de gravure aisée. Tous les dessins des typons sont donnés à l'échelle 1/1.

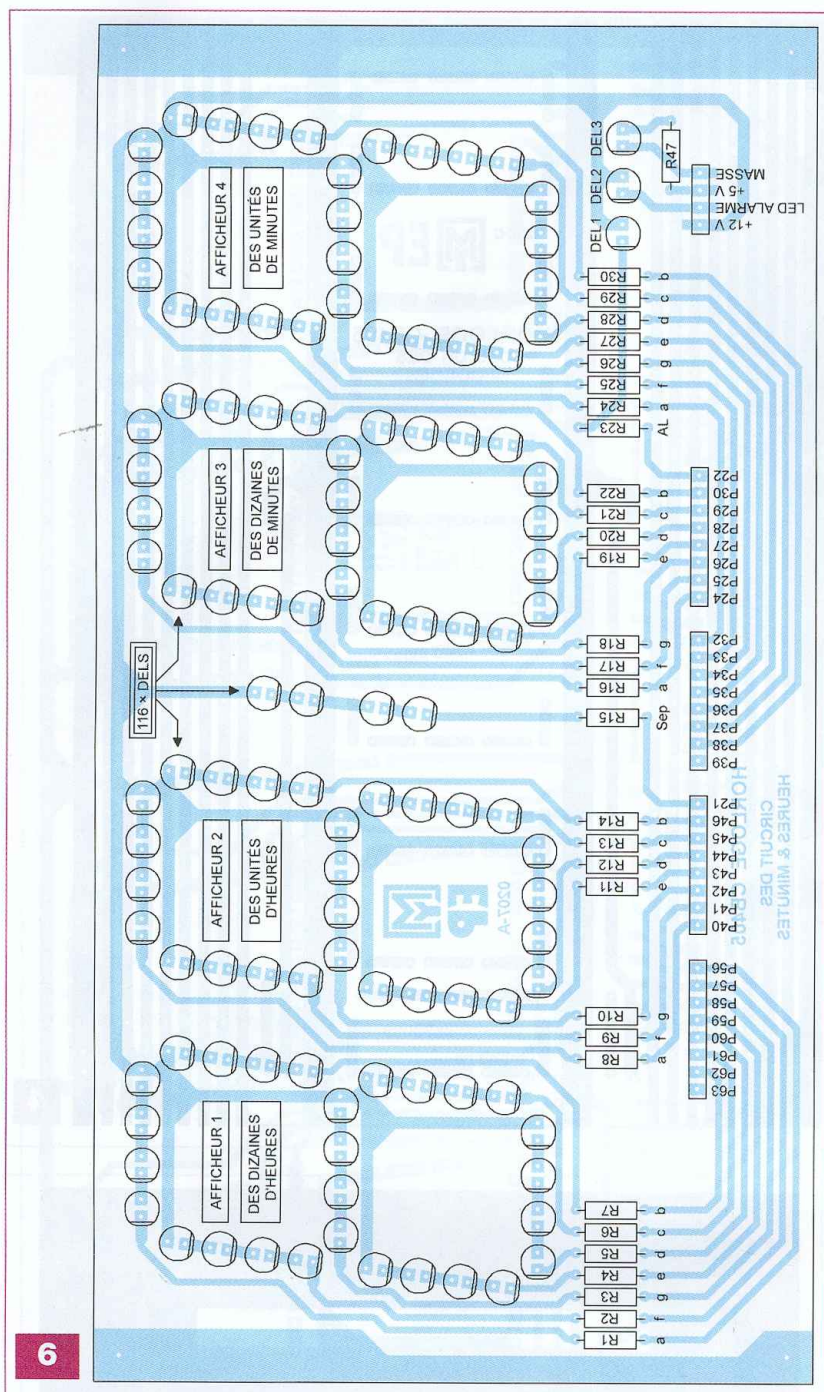
La **figure 3** donne le dessin du circuit des heures et minutes.

La **figure 4** indique le dessin du circuit des secondes.

La **figure 5** montre la forme de la pièce de jonction et de fixation des circuits entre eux et sur l'ébénisterie.

Il convient de confectionner un seul circuit pour les heures et minutes, six identiques pour les secondes et dix-huit pièces de jonctions. Ces der-





6

nières sont simplement découpées et percées dans une plaque d'époxy cuivrée non présensibilisée, nul besoin de les graver.

Fabriquez les sept circuits imprimés selon la méthode photographique. Gravez et percez les plaques selon la procédure habituelle.

Nous vous recommandons de vous procurer les composants avant de passer à l'opération de perçages afin de connaître précisément le diamètre des trous. Commencez avec un foret de \varnothing 0,8 mm et alésez certains trous à un diamètre supérieur en fonction

du diamètre des pattes. Commencez l'implantation des composants en soudant les résistances R1 à R30, puis R47 en suivant le plan de la **figure 6**. Poursuivez par la mise en place des 116 leds des afficheurs et du séparateur. Accordez un grand soin à leur sens et appliquez-vous à maintenir un espacement et un niveau réguliers. Implantez ensuite la led 1 (rouge), led 2 (orange) et led 3 (verte). Pour terminer, sur la face des pistes cuivrées, soudez les cinq connecteurs mâles constitués de barrettes SIL. Veillez à respecter le niveau pour

Nomenclature

PLATINE D'AFFICHAGE (heures et minutes)

Résistances 5 %

R1 à R30 et R47 : 680 Ω (bleu, gris, marron)

Semi-conducteurs

116 leds (heures, minutes et séparateur) : \varnothing 5 mm rouge (haute luminosité)
Led 1 : \varnothing 5 mm orange (haute luminosité)
Led 2 : \varnothing 5 mm verte (haute luminosité)
La société Saint-Quentin Radio (boutique à Paris et VPC) détient en stock une grande variété de leds.

Divers

4 x 8 broches de barrette sécable droite mâle type SIL

1 x 4 broches de barrette sécable droite mâle type SIL

Visserie de 3 mm (entretoises filetées, vis, écrous, rondelles)

un emboîtement fiable dans les futurs connecteurs femelles.

Afin d'afficher les secondes sur une colonne de belle hauteur, nous avons étudié un circuit imprimé universel à reproduire six fois. Ceux-ci sont raccordés électriquement les uns aux autres par des connecteurs SIL et assemblés mécaniquement par les pièces de jonctions. Lesquelles servent également à fixer les circuits sur les tasseaux de l'ébénisterie (aidez-vous des photos de la maquette pour voir les détails).

Les seules différences de câblage entre les six platines sont les vingt straps (ponts de liaisons filaires) destinés à alimenter chaque segment de seconde composé de quatre leds.

Afin d'éviter toute erreur, implantez les vingt et un straps de chacune des six platines avant de placer les composants. Respectez respectivement les **figures 7 à 12** pour les circuits 1 (premier en bas) à 6 (dernier en haut). Soudez ensuite, en bordure et aux angles de chaque circuit imprimé, les quatre connecteurs femelles à trois broches SIL sur la face des composants. Ils servent à embrocher les pièces de jonctions. À plat, du côté des pistes cuivrées, soudez les connecteurs constitués de barrettes SIL mâles en haut et femelles en bas. Maintenez les platines entre elles à l'aide des pièces de jonctions, les circuits imprimés doivent être bord à bord. Toujours en travaillant selon les plans

Nomenclature

PLATINE D’AFFICHAGE (SECONDES) ET PIÈCES DE JONCTION

Résistances 5 %

6 x RREP : 680 Ω (bleu, gris, marron)

Semi-conducteurs

24 x leds (repères) : ø 5 mm vertes (haute luminosité)

240 leds (secondes) : ø 5 mm rouge (haute luminosité)

La société *Saint-Quentin Radio* (boutique à Paris et VPC) détient en stock une grande variété de leds.

Divers

12 x 8 broches de barrette sécable droite mâle type SIL

12 x 2 broches de barrette sécable droite mâle type SIL

36 x 3 broches de barrette sécable droite mâle type SIL (pièces de jonction)

12 x 8 broches de barrette sécable droite femelle type SIL

12 x 2 broches de barrette sécable droite femelle type SIL

24 x 3 broches de barrette sécable droite femelle type SIL

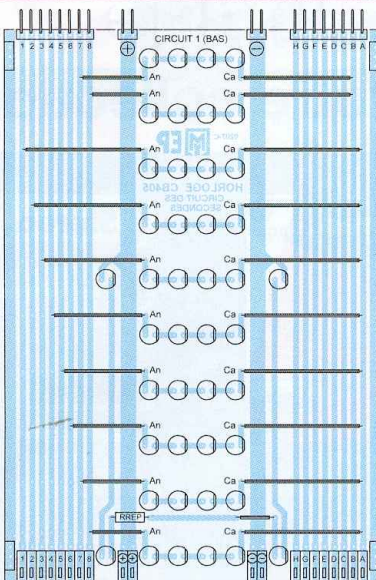
Fils rigides de faible diamètre (straps)

Visserie de 3 mm (entretoises filetées, vis, écrous, rondelles)

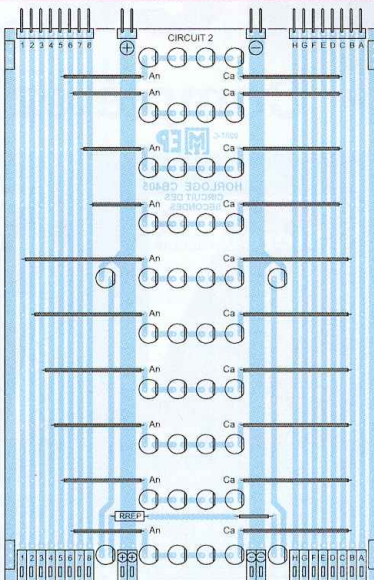
des figures 7 à 12, soudez les résistances « RREP », les deux cent quarante leds rouges des secondes et les vingt-quatre vertes pour les repères des cinq secondes. Comme pour le circuit des heures et minutes, veillez tout particulièrement à leur sens et maintenez un espacement et un niveau réguliers entre les leds et les segments. Vos circuits d’affichage sont terminés. Après les vérifications d’usage au niveau des pistes cuivrées et des composants, vous pouvez tester le fonctionnement de vos afficheurs et des segments des secondes en appliquant une tension de + 12 V, en série avec une résistance de 680 Ω par sécurité sur les anodes et une masse sur les cathodes. La platine des heures et minutes comporte déjà cette résistance, hormis la led 2. En cas de problème, recherchez la led incriminée par déduction.

Le mois prochain, la seconde et dernière partie de l’étude de cette horloge lui donnera la vie tant attendue. Mais pour l’instant, le travail ne vous manque pas, vous n’aurez pas le temps de vous impatienter !

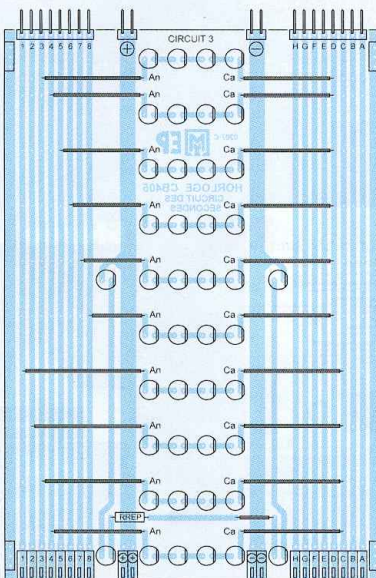
Y. MERGY



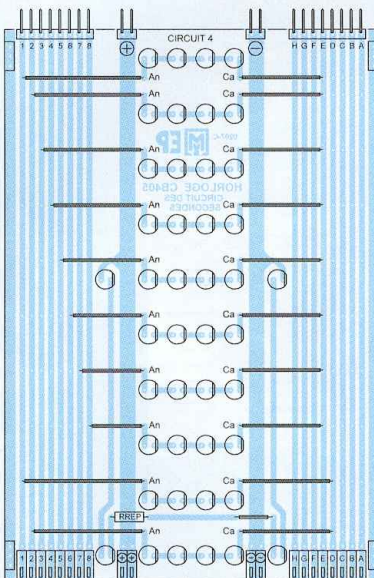
7



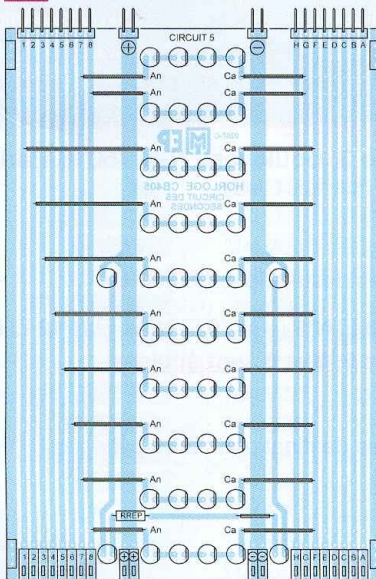
8



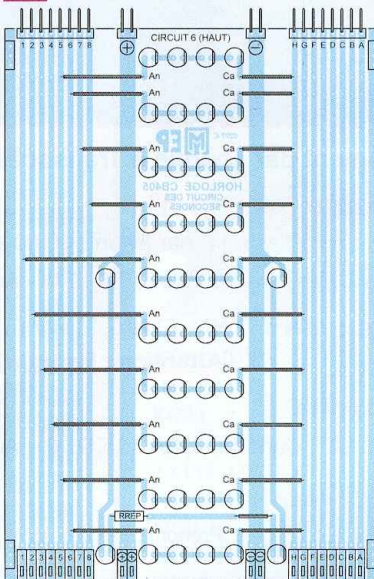
9



10



11



12

ANALYSE DES MONTAGES ÉPROUVÉS

Radford, série 3



A

Le Radford STA25 série 3 Original (1961) alimentait son préamplificateur, le SC22, qui fut le premier amplificateur hybride (le circuit phono était à transistors)

Nous continuons notre « promenade » à travers les électroniques à tubes classiques qui ont marqué leur époque, en particulier les électroniques anglaises, relativement peu connues dans notre pays. C'est le cas des Radford de la série 3.

On remarquera, à travers ces études, que tout a été fait en audio à tubes dès les années 50. S'inspirer de la philosophie des grands constructeurs de l'époque ne peut être que bénéfique.

Bien des « nouveaux créateurs » n'accouchent que de pâles copies, souvent instables, en pensant inventer ce qui a déjà fait l'objet d'études complètes une cinquantaine d'années auparavant...

Ce manque de connaissances élémentaires les conduit à la notion de « subjectivité », alors que tous les phénomènes peuvent être analysés. Il n'y a rien de magique dans tout cela, uniquement du « savoir faire », une grande connaissance scientifique de l'électronique et de l'électro-acoustique !

Un peu d'histoire : qui est Radford ?

Radford est certainement, avec Quad et Leak, l'une des plus célèbres

marques d'amplificateurs audio britanniques à tubes des années 60.

La société Radford Electronics fut créée, en 1961, par Arthur Hedley Radford, l'un des spécialistes britanniques de la conception des transformateurs. Lequel avait déjà démontré qu'un transformateur de sortie bien conçu pouvait réduire près de dix fois le taux de distorsion des meilleurs amplificateurs de l'époque, cela sans contre-réaction excessive.

Etant un spécialiste des transformateurs et non un électronicien, Arthur H. Radford s'associa à l'un des plus fameux électroniciens britanniques de l'époque : le docteur A.R. Bailey qui venait de mettre au point un inverseur de phase très particulier. Lequel fut utilisé dans les célèbres amplificateurs de la série 3 et les MK-11.

Car, en dehors du transformateur de sortie, ce que l'on « entend » dans un amplificateur c'est avant tout le schéma et non les composants.

Le système Radford/Bailey inspira ensuite de nombreux constructeurs célèbres.

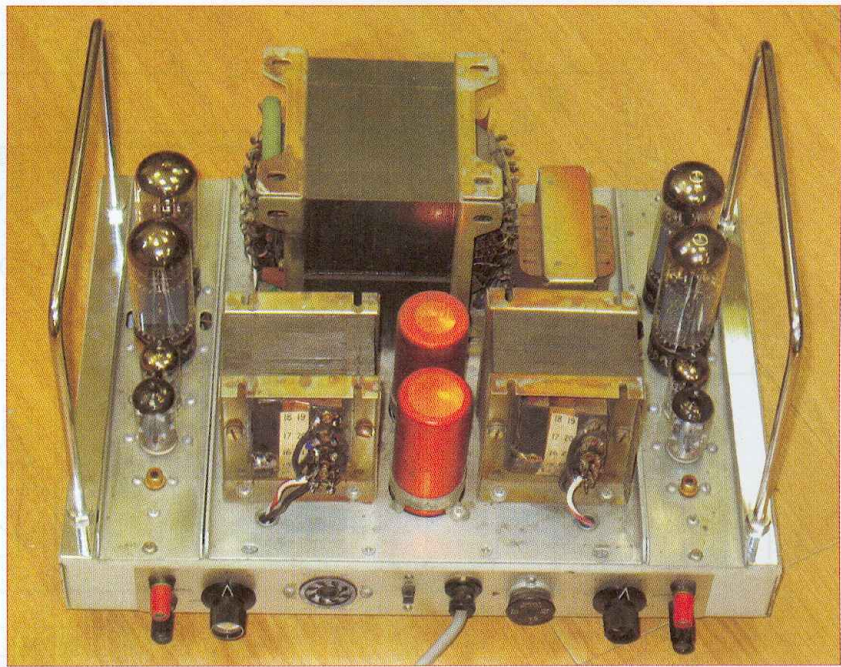
Avec moins de bonheur, Radford se lança dans la construction de haut-parleurs. La société originale perdura néanmoins jusqu'en 1989, année pendant laquelle l'un des élèves de A.H. Radford, John Widgery, créa la société Woodside Electronics. Celle-ci tenta, sans grand succès alors, de rééditer le STA25 (que nous étudions aujourd'hui) sous le nom de STA25 « Renaissance ». Mais le charme était rompu. Woodside arrêta toute activité en 2004. Arthur Radford disparut le 21 novembre 1993. L'homme fait toujours partie des grands de la haute-fidélité, tels Crohurst, Franck McIntosh, Peter Walker (lire notre précédent cours) et tant d'autres, qui ont laissé une somme de savoir considérable, malheureusement souvent négligée de nos jours !

Les transformateurs selon Radford

Bien qu'intimement dépendant des circuits électroniques précédant l'étage de sortie, le transformateur de sortie d'un amplificateur à tubes se doit de ne pas ajouter de distorsions aux fréquences moyennes à **un amplificateur dont le taux est déjà le plus faible possible sans contre-réaction.**

La contre-réaction, que l'on appliquera globalement en fin de conception, servira uniquement à faire baisser l'impédance apparente interne de l'amplificateur afin d'augmenter le coefficient d'amortissement (voir nos précédents cours).

Or, vous savez que l'ensemble circuit + transformateur de sortie entraîne naturellement un déphasage aux deux extrémités du spectre sonore. Ce déphasage ne doit jamais atteindre 180°. Dans ce cas, tant dans les fréquences basses que dans les fréquences élevées, cette rotation de phase agit comme **une réaction** qui est source d'oscillations. C'est pourquoi, en pratique, il est nécessai-



B Les deux petits transformateurs sont les exceptionnels transformateurs de sortie. Les enroulements sont numérotés (voir schéma)

re de modeler la bande passante en réduisant le gain jusqu'à l'annulation complète, aussi bien dans les basses fréquences que dans les hautes fréquences du spectre audible. Cela, afin de ne jamais avoir de réaction possible par les lignes de contre-réaction employées.

Pour l'instant, polarisons-nous sur le transformateur de sortie. Lequel doit être parfaitement « neutre », tant aux fréquences basses qu'aux fréquences élevées et ne pas en ajouter à l'électronique de l'amplificateur.

Du côté des fréquences élevées, le transformateur doit avoir la bande passante la plus large possible afin de rejeter sa fréquence de résonance propre bien au-delà du spectre audible.

Dans le cas des transformateurs Radford, la fréquence de résonance propre est de 200 kHz avec, ensuite, une chute de caractéristique en pente douce de 6 dB/octave, sans résonance secondaire. Ce résultat ne peut être atteint que de la façon suivante : **le moins de cuivre possible**, un parfait équilibre des capacités réparties et une très faible inductance de fuite entre les deux branches du primaire, ainsi qu'entre le primaire et le secondaire.

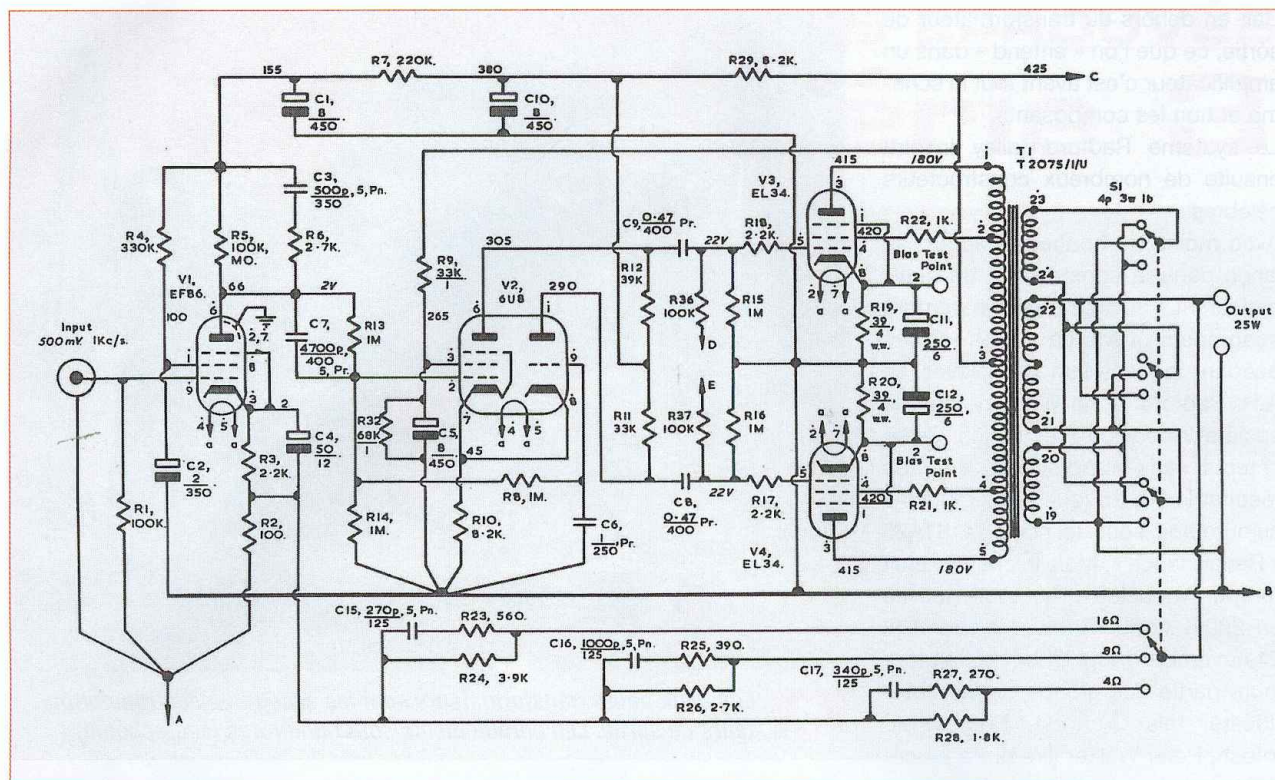
Conclusion : le transformateur doit être le plus petit possible !

Du côté des fréquences basses, un petit transformateur signifie peu de cuivre, certes, mais aussi moins de tôles ! Résultat : une inductance primaire faible, donc une réponse médiocre dans les basses fréquences.

Solution : augmenter le volume de tôles. Hélas, dans ce cas si on augmente bien l'inductance primaire, c'est au détriment de l'inductance de fuite aux fréquences élevées ! C'est le serpent qui se mord la queue ! Et c'est le problème fondamental des transformateurs de sortie classiques. La solution Radford : les tôles !

Vous savez qu'un circuit magnétique se sature d'autant plus que les tôles le constituant sont moins perméables. Radford a été le premier à oser utiliser des tôles d'acier au cobalt Vanadium, dont la caractéristique est d'avoir une haute perméabilité et de supporter une haute densité de flux pour des pertes ultra-faibles. Ces tôles étaient utilisées jusque-là en aéronautique pour les transformateurs d'alimentation fonctionnant à 400 Hz, ce qui permettait de gagner près de 50 % en poids.

Une tôle d'acier au cobalt Vanadium supporte une induction de l'ordre de 2,2 Tesla (22 000 gauss) à la saturation, alors que les tôles au silicium à grains orientés, utilisées à l'époque



1 Remarquer sur ce schéma l'original inverseur de phase employant une triode/pentode ECF82

en haute-fidélité, ne supportaient que 1,5 à 1,8 Tesla, d'où des transformateurs imposants pour des puissances de l'ordre de 30 watts ! Les tôles au cobalt Vanadium sont horriblement coûteuses. C'est pour cette raison que, encore aujourd'hui, la plupart des constructeurs de transformateurs de sortie utilisent le silicium à grains orientés ! Les transformateurs de « haut de gamme » utilisent le cobalt Vanadium et paraissent ridiculement petits ! C'est pourquoi on les noie souvent dans d'énormes enveloppes décoratives où ils font ainsi plus sérieux ! Car, il faut bien avouer, que si vous trouviez des transformateurs Radford dans une brocante, il est probable que vous ne les achèteriez pas, parce qu'ils sont petits et laids (**photo B**) !

Pour ses amplificateurs, Radford utilisa les mêmes tôles pour les transformateurs d'alimentation, ce qui permet également de réduire le poids du cuivre, donc la résistance interne. D'où la possibilité d'utiliser des capacités de fortes valeurs dans les alimentations, tout en respectant la constante de temps et la courbe enveloppe du signal audio, les Radford fonctionnant en classe AB

(résistance primaire en 220 volts : 5 Ω et secondaire 360 volts : 15 Ω).

L'électronique de Bailey

Reportez-vous au schéma de l'appareil en le lisant de gauche à droite (**figure 1**).

L'étage d'entrée (équipé d'une EF86) ne peut être dissocié de l'inverseur de phase original employant une 6U8 (ECF82) pentode/triode. Car l'EF86 d'entrée, chargée par une résistance de 100 kΩ (R5), est équipée d'un filtre C3/R6 (500 pF, 2,7 kΩ). Lequel est destiné à faire chuter les fréquences élevées à partir de 30 000 Hz, en agissant sur le gain de l'EF86 et en provoquant une chute douce identique à celle du transformateur de sortie de 6 dB/octave. Ce type de filtre va compenser la rotation de phase dans les fréquences élevées. Il est très difficile à mettre au point, voire pratiquement impossible avec une triode. Le tube étant rapidement surchargé (à l'inverse d'une pentode), cela risquerait d'entraîner une distorsion importante dès le premier étage. La résistance de liaison de 1 MΩ (R13) et le condensateur de 4700 pF en parallèle (C7) forment un filtre

agissant à partir de 30 Hz (compensation des rotations de phase dans les basses fréquences). Le pente du filtre passe-haut est de 6 dB/octave. L'ensemble R6/C3, R13/C7 assure au montage une stabilité redoutable, ce qui permet d'appliquer une contre-réaction globale de 25 dB sans instabilité, à travers R2.

Et maintenant, passons à l'inverseur de phase (6U8). C'est un inverseur de Schmidt (voir cours précédents) non classique. En effet, habituellement, un Schmidt est équipé de deux tubes identiques, ce qui est loin d'être le cas ici.

Comment faire pour que le gain des deux étages soit équivalent ? Tout simplement en jouant sur la pente des tubes **au point de fonctionnement choisi (difficile à réaliser !)**

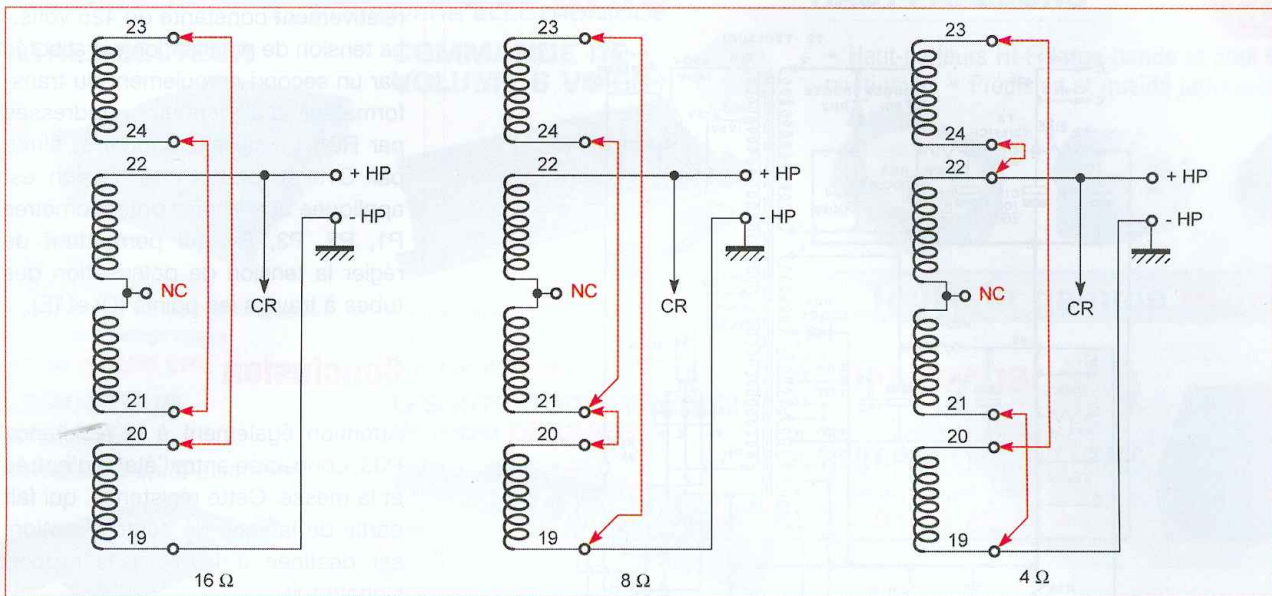
Je vous rappelle que le gain d'un étage d'amplification quel que soit le type de tube est égal à :

$$A = R_{CH} \times S \times 10^{-3}$$

avec R en ohms

S en mA/volt

R_{CH} : résistance de charge **totale** constituée de la résistance interne du tube en parallèle sur la résistance de charge R_a et la résistance de fuite de l'étage suivant **aux points de fonc-**



2 Commutations à réaliser sur le transformateur de sortie pour les impédances 16 Ω, 8 Ω et 4 Ω

tionnement choisis.

- Pente de la triode : 1,65 mA/volt
Résistance interne : $\rho = 200\,000\ \Omega$
 - Pente de la pentode : 1,40 mA/volt
Résistance interne : $\rho = 1\ \text{M}\Omega$
- Le courant parcourant chaque tube est de l'ordre de 2,5 mA.

La grille de la triode est réunie à la masse par C6/1 μF .

Elle est donc attaquée par sa cathode, par la résistance R10 de 8,2 k Ω . Le pont R13, R14, R8 fixe la polarisation des grilles de la pentode et de la partie triode de la 6UB.

Le gain de la pentode est de 56.

Le gain de la triode est de 54.

Les deux résistances de charges R11 et R12 (33 k Ω et 39 k Ω) assurent l'égalité des tensions transmises par C8 et C9 (0,47 μF) aux grilles des tubes de puissance (EL34).

Premier avantage du procédé :

aucune action des capacités parasites des tubes sur la bande passante (effet Miller). Les corrections des rotations de phase, telles celles réalisées sur le tube d'entrée, sont donc les seules à prendre en compte.

Deuxième avantage du procédé :

le taux de distorsion introduit en général par un inverseur de Schmidt traditionnel est ici pratiquement nul ! Grâce à la correction de la bande passante introduite par le premier étage, il n'y a aucune possibilité de surcharge des EL34 du push-pull ni du tube d'entrée lors de l'application de la contre-réaction.

L'étage de puissance

En dehors du transformateur dont nous avons longuement parlé, c'est un push-pull ultra-linéaire équipé d'EL34 dont l'avantage principal est l'absence totale de courant de grille. Cela permet de driver ces deux tubes directement en sorties de l'étage inverseur de phase d'impédance relativement élevée, sans nécessiter un étage intermédiaire (driver).

Les deux tubes sont polarisés à une tension continue (voir « Alimentation ») à travers les résistances R36 et R37. Le courant de repos est mesuré aux bornes de R19 et R20 (39 Ω) par des fiches accessibles sur la face avant de l'appareil. On doit enregistrer une tension de 2 volts au repos aux bornes de R19 et R20, ce qui correspond à un courant de repos de 51 mA et à un fonctionnement en classe AB. Ceci permet d'extraire une puissance de 25 watts par canal avec 0,1 % de distorsion et 36 watts avec 1 % de taux de distorsion. La bande passante est de 20 Hz à 20 kHz à 36 watts, la sensibilité d'entrée étant de 0,5 volt pour la puissance nominale. Mais regardez du côté du secondaire du transformateur. Un commutateur à quatre circuits et trois positions va permettre d'adapter parfaitement l'impédance de charge des tubes et la **commutation des trois lignes de contre-réaction** optimisées afin d'obtenir un coefficient d'amortisse-

ment de 35, quel que soit le type de haut-parleur utilisé. Si vous récupérez un STA25, n'hésitez pas à supprimer ce commutateur qui est source de mauvais contacts et à **réaliser, en fixe, les différentes commutations**. Conservez un commutateur simple pour les trois lignes de CR dont le point commun est le point « chaud » de la sortie HP (**figure 2**).

Les trois lignes de contre-réaction sont optimisées afin de respecter un déphasage toujours inférieur à 180° à toutes les fréquences.

L'alimentation

Pour la haute tension, le secondaire du transformateur développe à vide une tension de 360 volts, d'où un rapport de transformation de 1,63.

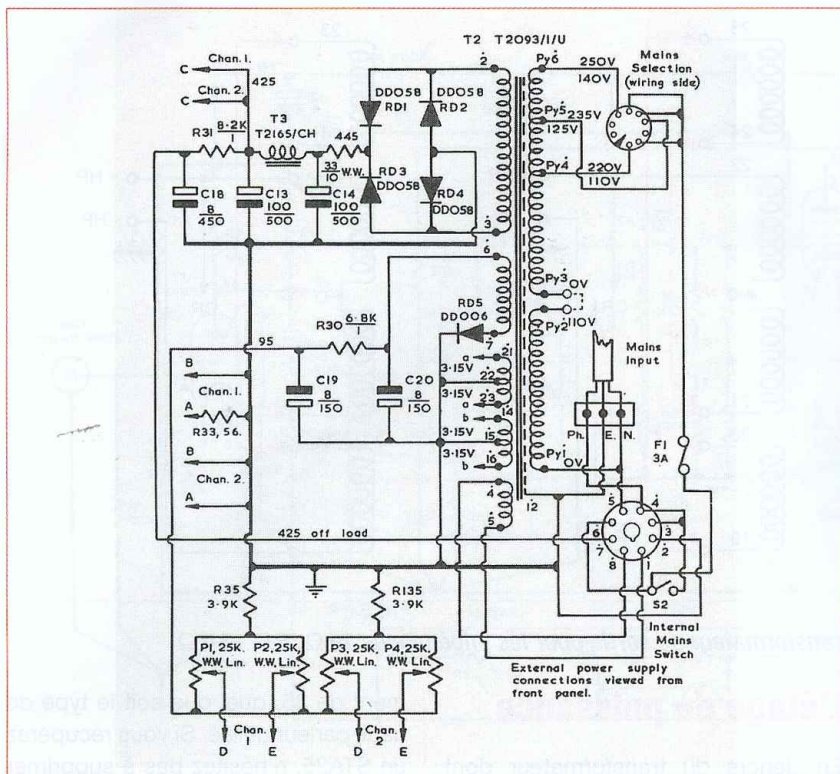
Résistance primaire : 5 Ω (220 volts)
Résistance primaire ramenée au secondaire : $5 \times 1,63^2 = 13,38\ \Omega$
Résistance du secondaire : 15 Ω
Résistance totale : 28,38 Ω

L'appareil utilise un pont de diodes de résistance relativement élevée (**figure 3**), diodes anciennes de l'ordre de 100 Ω .

Ensemble transfo+redresseur=128,38 Ω
En tête de filtre, on trouve un condensateur de 100 μF

La constante de temps R.C est de $128,38 \times 0,000100$, soit 12,8 millisecondes. Ce qui respecte la courbe enveloppe du signal.

La première cellule de filtrage est



3 Le redressement de la haute tension s'effectue avec un pont de diodes

constituée d'une self de seulement 1 Henry et d'un second condensateur de 100 μ F afin de ne pas altérer la constante de temps de l'ensemble, car les circuits de puissance de l'amplificateur sont alimentés à travers la

self (fait rare). Le système assure une pseudo-régulation de la haute tension proportionnelle aux appels de courant.

L'ensemble de l'amplificateur est alimenté au point (C) par une tension

relativement constante de 425 volts. La tension de polarisation est assurée par un second enroulement du transformateur d'alimentation, redressée par RD5 (mono-alternance) et filtrée par C19 et C20. Cette tension est appliquée aux quatre potentiomètres P1, P2, P3, P4 qui permettent de régler la tension de polarisation des tubes à travers les points (D) et (E).

Conclusion

Attention également à la résistance R33, connectée entre l'étage d'entrée et la masse. Cette résistance, qui fait partie de la ligne de contre-réaction, est destinée à favoriser le rapport signal/bruit.

Attention aux masses, elles sont toutes connectées en étoile (points A et B), ce qui permet d'éviter bien des « buzz » et des « ronflements ».

Les amplificateurs STA série 3 ont indiscutablement marqué leur époque. Bien des procédés employés sur les STA ont été repris par beaucoup de constructeurs, en particulier pour la conception des transformateurs.

Le mois prochain, nous continuerons avec la haute-fidélité britannique en étudiant la série Leak.

R. BASSI



Et si on parlait tubes...

Cours n°1 à 11

Apprenez à connaître
et à maîtriser le fonctionnement des
tubes électroniques

Émission thermoionique, électron-volt,
charge d'espace...

Je désire recevoir le CD-Rom (fichiers PDF) « Et si on parlait tubes... »

France : 25 € Union européenne : 25 € + 2 € frais de port Autres pays : nous consulter

Nom : _____ Prénom : _____

N° : _____ Rue : _____

Code Postal : _____ Ville-Pays : _____

A retourner accompagné de votre règlement à : **TRANSOCÉANIC** - 3, boulevard Ney 75018 Paris Tél. : 01 44 65 80 80

Préamplificateur SRPP à cinq entrées et correcteur actif

Cette réalisation répond au souhait de tous ceux qui désirent équiper leur installation audiophile d'un préamplificateur avec correcteur de tonalité. Souvent décrié par les puristes, le correcteur de tonalité permet néanmoins de compenser des enceintes aux caractéristiques limites, voire une pièce exiguë reproduisant les fréquences graves dans de mauvaises conditions.

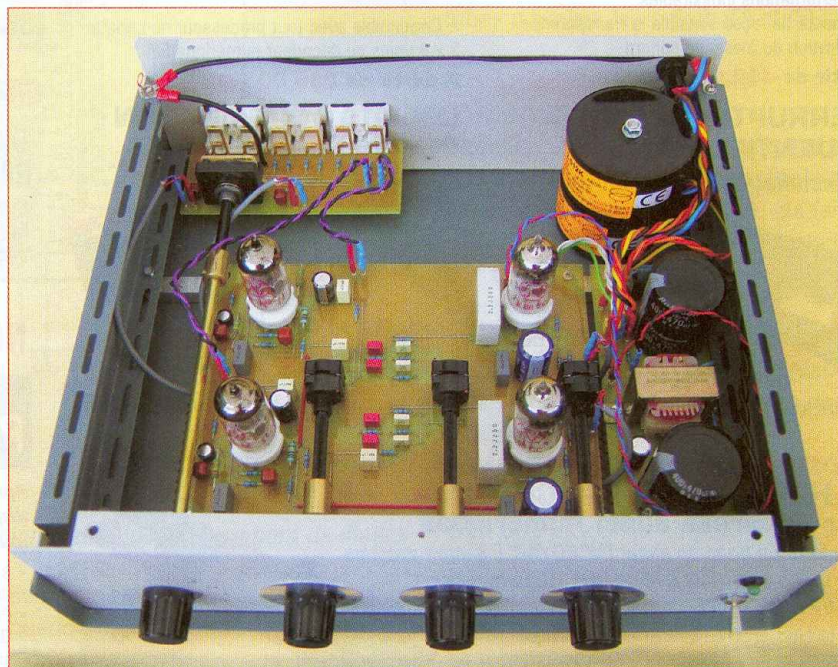
Au regard des spécifications, le lecteur constatera que cette réalisation présente bien toutes les caractéristiques d'un préamplificateur « haut de gamme ». La distorsion harmonique avoisine 0,03 % et la bande passante s'étend de 10 Hz à 30 kHz à -1 dB.

LE PRÉAMPLIFICATEUR

Le préamplificateur est composé d'un étage amplificateur de type SRPP qui présente un gain de 20 dB, suivi d'un correcteur de tonalité actif de gain unitaire à l'équilibre.

Le SRPP

Le SRPP a été breveté (US Patent 2 310 342) en février 1943 sous le titre « Series-Balanced Amplifier » (figure 1). Peu ou pas utilisé pendant de très longues années, il a été seulement redécouvert dans les années 1990 pour ses caractéristiques exceptionnelles dans le domaine audio. Il se nomme aujourd'hui « Series (ou



Shunt) Regulated Push Pull ». Nous avons choisi une ECC88 pour équiper notre SRPP. Déjà réputée pour son faible bruit, la triode ECC88 peut supporter un courant plus important (25 mA) que ses consœurs ECC81 et ECC82. De plus, elle a été développée pour fonctionner avec une tension d'anode plus faible, de l'ordre de 90 Vdc (135 Vdc max). Enfin, cette triode possède une pente assez raide de 12,5 mA/V et une résistance interne de 2,4 kΩ. Toutes ces caractéristiques en font le tube idéal pour un montage SRPP.

Approche intuitive du fonctionnement du SRPP

Au repos, le courant s'établit à 3,2 mA dans chaque tube et le point de fonctionnement du montage se stabilise à l'exacte moitié de la tension d'alimentation, soit +125 Vdc sur l'anode (1) du tube inférieur. Supposons l'application d'un échelon de tension positive sur la grille (2) du tube du bas : la tension de cathode (3) va augmenter ainsi que le cou-

rant en « tirant » la tension d'anode (1) vers le bas. En conséquence, la tension aux bornes de la résistance de cathode (8) du haut va augmenter de la même valeur et provoquer un « recul de grille » au tube du haut. Cette augmentation de la polarisation négative de la grille (7) peut être assimilée à l'injection du même échelon de tension, mais négatif sur la grille (7) du haut.

Nous avons donc bien inversion de phase entre les deux grilles, d'où les termes « Push-Pull » et « Série » puisque les deux tubes sont raccordés en série.

L'ensemble est « Régulé » ou « Balancé » puisque, pour un même courant donné dans chaque tube, la tension Vak est identique. D'où l'équilibre du point de fonctionnement à la moitié de la tension d'alimentation, pour autant que les résistances de cathodes soient identiques.

Le gain se calcule selon la formule :

$$G = \frac{-\mu(R_i + \mu.R_{ak})}{2.R_i + (\mu + 1).R_{ak} + (R_i + R_{ak})R_i/R_i}$$

L'impédance de sortie :

$$Z = \frac{R_i (R_i + R_{ak})}{2.R_i + (\mu + 1) R_{ak}}$$

Dans notre montage, avec R_{ak} de 1 k Ω et R_i (charge) de 47 k Ω , le gain est de 30 et l'impédance de sortie de 245 Ω . Cette faible impédance de sortie se révélera très intéressante pour piloter le circuit de tonalité.

Avec ses 90 Vdc de tension anodique recommandée, l'alimentation en + 250 Vdc convient parfaitement.

La contre-réaction générée par le circuit R_5, R_6, R_7 et R_1 ramène le gain à 20 dB (10x) et diminue encore l'impédance de sortie.

La distorsion harmonique totale pour un signal de 1 Vac en sortie est non mesurable et le « swing » atteint 30 Vac (100 Vpp) pour 1 % de DHT.

Le correcteur de tonalité

Nous avons opté pour un correcteur de tonalité actif et à deux réglages indépendants (figure 2).

L'initiateur de ce type de montage est Peter J. Baxandall qui le publia dans la revue *Wireless World* datée de novembre 1952 sous le titre « Negative Feedback Tone ». Il existe plusieurs versions du même principe.

Approche intuitive...

On peut considérer le circuit comme pouvant être intégrateur ou différentiateur selon la position des curseurs des potentiomètres.

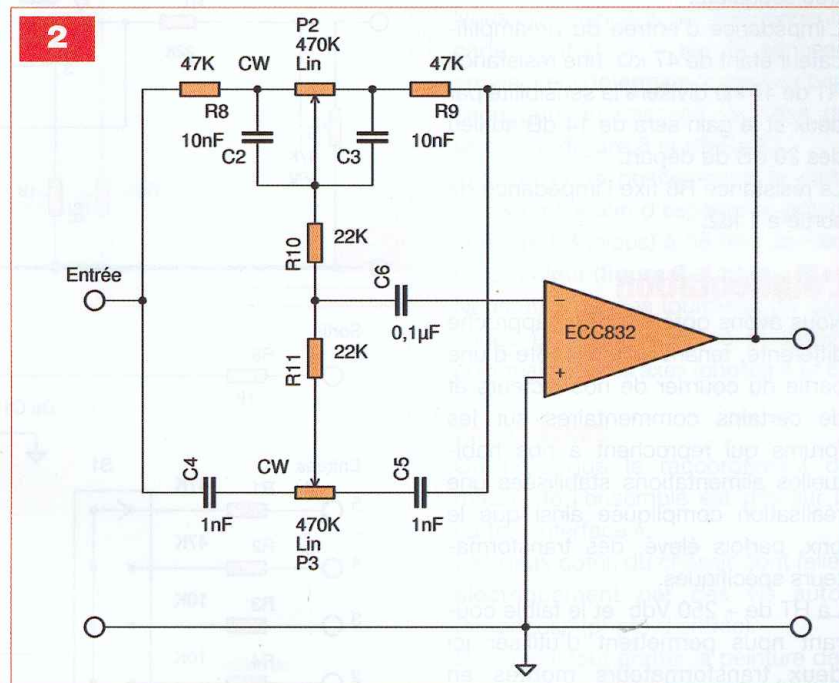
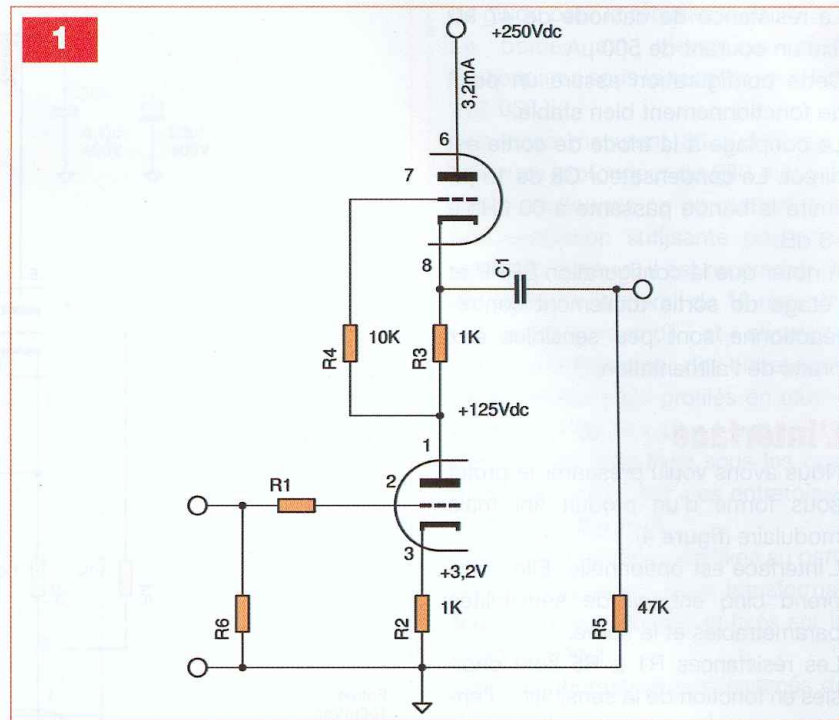
A l'équilibre, avec les deux potentiomètres linéaires ayant leurs curseurs positionnés à mi-course, les avances et retards de phase s'annulent et le facteur d'amplification est unitaire sur toute la bande audio.

En positionnant le potentiomètre P2 de « Graves » au maximum (Clock-Wise), C2 est court-circuité et la contre-réaction s'opère via R9 et C3. Nous avons bien un circuit intégrateur qui amplifie les fréquences basses.

A l'inverse, avec le potentiomètre P2 au minimum, c'est C3 qui est court-circuité et le signal est injecté via R8 et C2 avec R9 en contre-réaction.

Le circuit est différentiateur et coupe les fréquences graves.

Le principe inverse s'applique pour la branche des aigus, mais avec des



constantes de temps différentes. Afin d'éviter les interactions d'un réglage sur l'autre, il importe de piloter le montage sous une impédance assez faible.

Dans la plupart des cas, le correcteur est précédé d'une configuration en cathode suiveuse. Avec notre SRPP, il n'y a rien à craindre.

LE SCHEMA

Le schéma en figure 3 combine le pré-ampli et le correcteur de tonalité.

Le choix du tube du correcteur s'est imposé de lui-même. En effet, il importait d'obtenir un gain inverseur maximum suivi d'une sortie à faible impédance. La ECC832, qui combine une demie ECC83 et une demie ECC82, nous permet d'obtenir un gain en tension de 70 en boucle ouverte et d'une impédance de sortie de l'ordre de 2 k Ω , ramenée à 30 Ω du fait de la contre-réaction totale. La tension de polarisation de grille de V2 est fixée à un potentiel de + 27 Vdc ce qui porte la cathode à + 29 Vdc.

La résistance de cathode de 47 kΩ fixe un courant de 500 μA.

Cette configuration assure un point de fonctionnement bien stable.

Le couplage à la triode de sortie est direct. Le condensateur C8 de 15 pF limite la bande passante à 60 kHz à -3 dB.

A noter que la configuration SRPP et l'étage de sortie totalement contre-réactionné sont peu sensibles aux bruits de l'alimentation.

L'interface

Nous avons voulu présenter le projet sous forme d'un produit fini mais modulaire (figure 4).

L'interface est optionnelle. Elle comprend cinq entrées de sensibilités paramétrables et la sortie.

Les résistances R1 à R5 sont choisies en fonction de la sensibilité d'entrée souhaitée.

L'impédance d'entrée du préamplificateur étant de 47 kΩ, une résistance R1 de 47 kΩ divisera la sensibilité par deux et le gain sera de 14 dB au lieu des 20 dB de départ.

La résistance R6 fixe l'impédance de sortie à 1 kΩ.

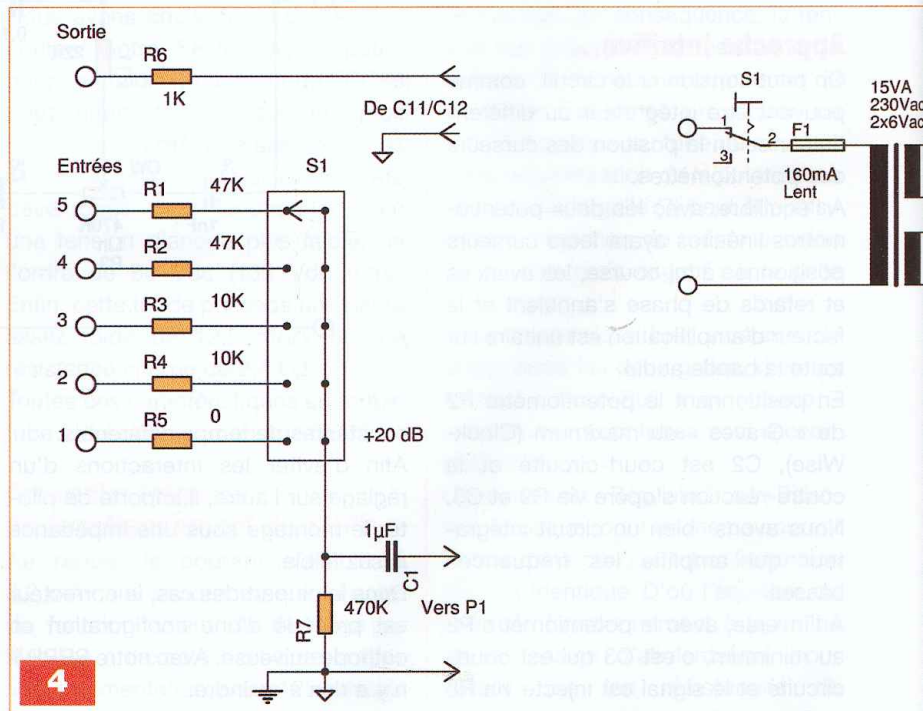
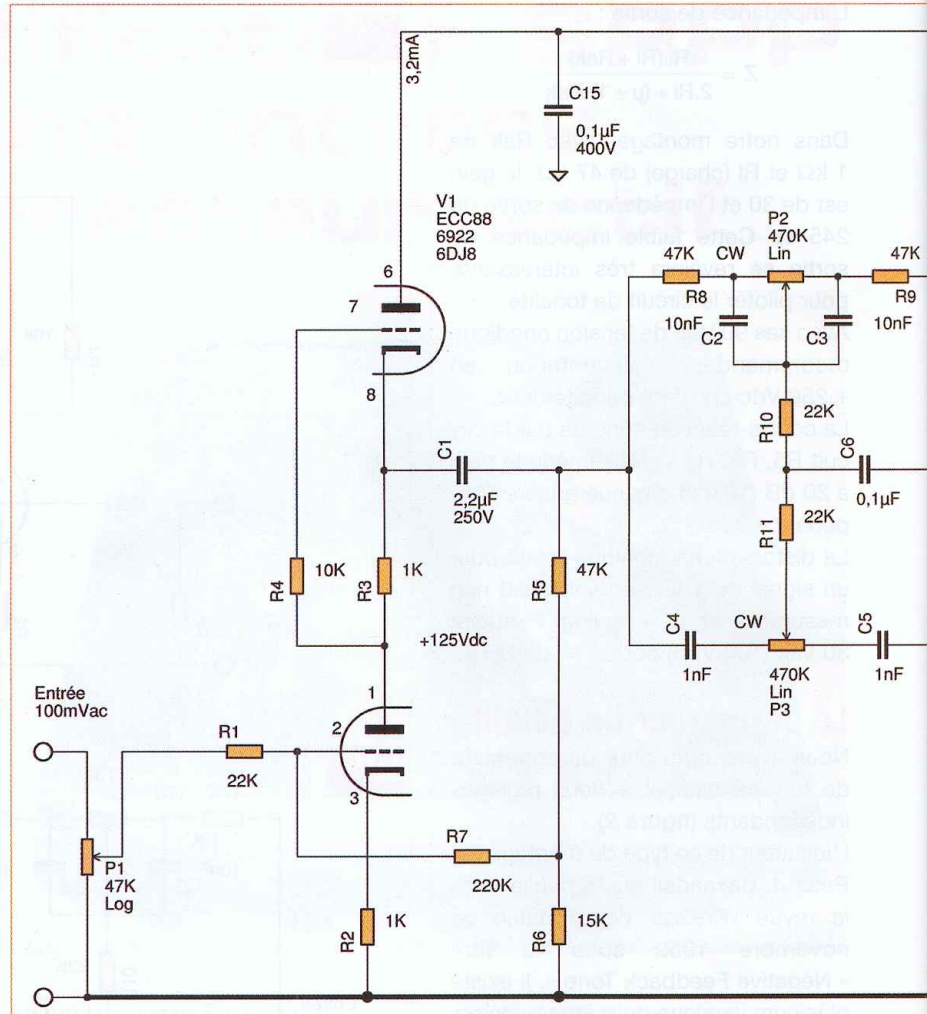
L'alimentation

Nous avons opté pour une approche différente, tenant ainsi compte d'une partie du courrier de nos lecteurs et de certains commentaires sur les forums qui reprochent à nos habituelles alimentations stabilisées une réalisation compliquée ainsi que le prix, parfois élevé, des transformateurs spécifiques.

La HT de + 250 Vdc et le faible courant nous permettent d'utiliser ici deux transformateurs montés en tête-bêche (figure 5).

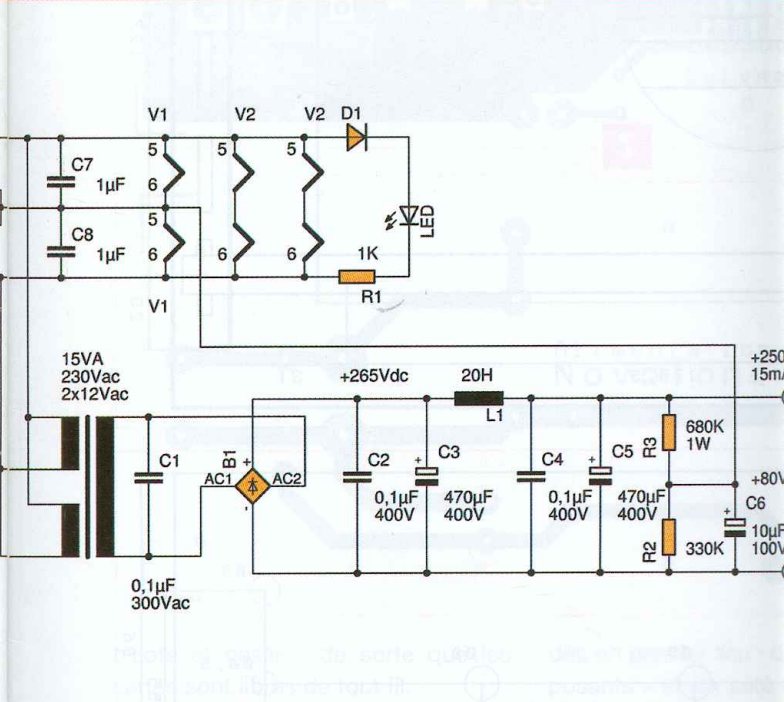
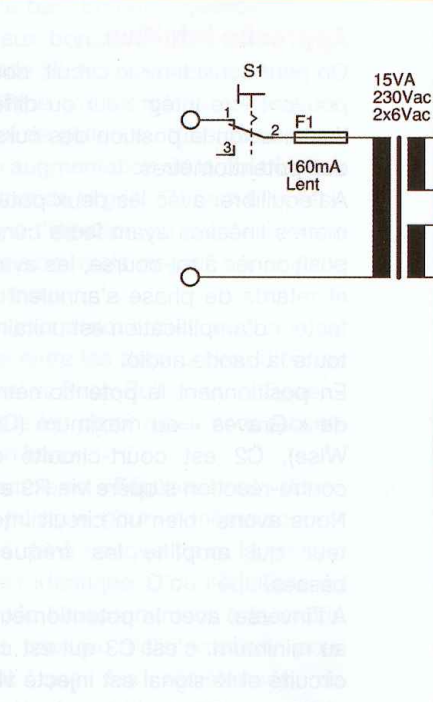
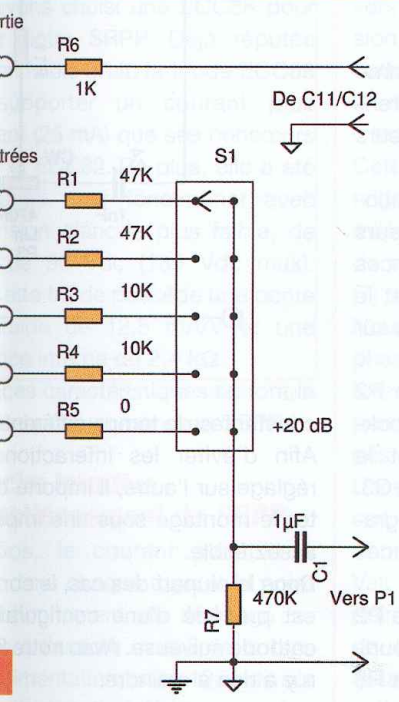
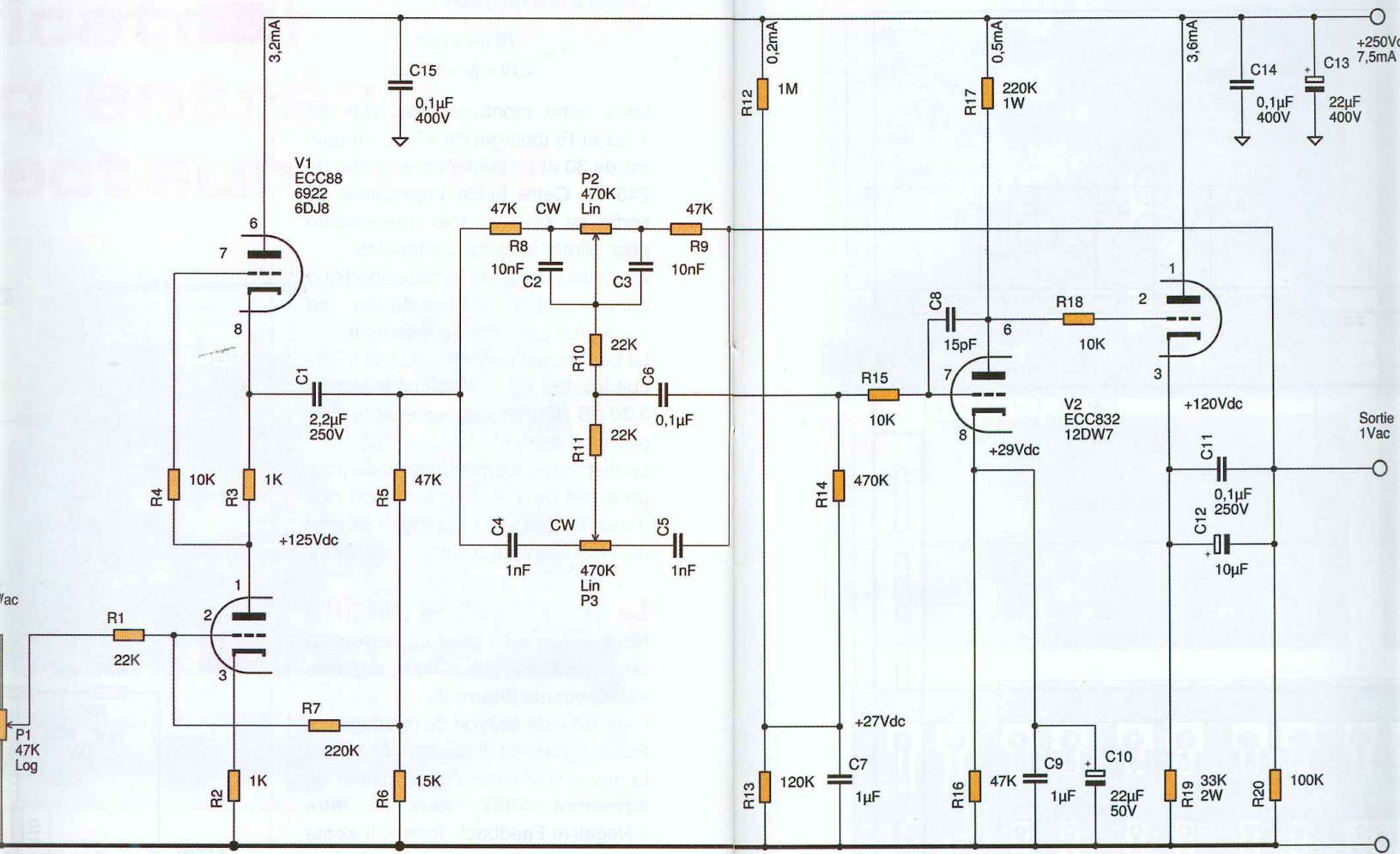
Un premier élément fournit 2 x 6 Vac pour le chauffage des filaments et le second reprend cette tension pour l'élever à 200 Vac et obtenir 250 Vdc. Comme il n'y a pas de régulation des tensions et que nous alimentons un préamplificateur même relativement insensible aux bruits, le filtrage doit être sans compromis.

Deux condensateurs de 470 μF et une self de 20 H nous rendent une HT affectée d'une ondulation résiduelle inférieure à 100 μVac. La self choisie est disponible chez Hammond et



porte la référence 154E. Les filaments sont alimentés en AC mais leur potentiel est porté à +80 Vdc afin d'éliminer toute influence thermoïo-

nique entre cathode et filament. Ces précautions nous garantissent un rapport signal/bruit supérieur à 70 dB pour 1 Veff en sortie.



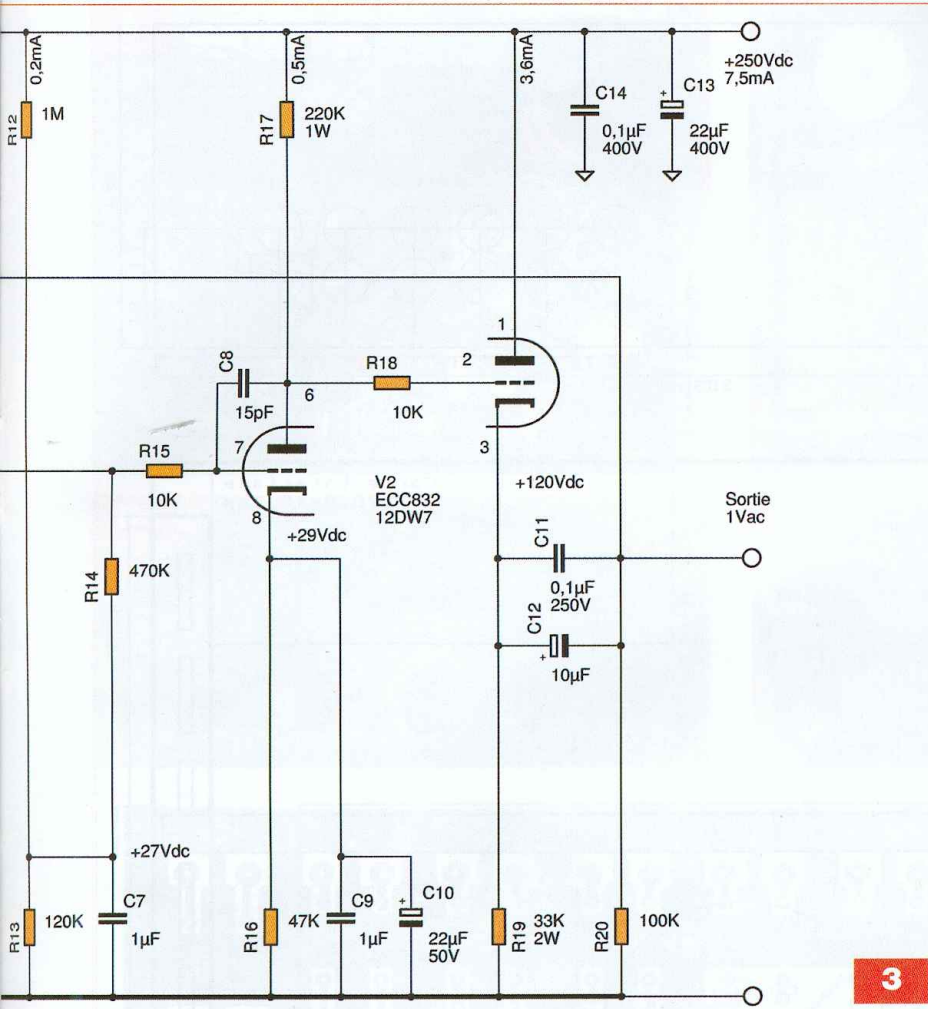
la référence 154E. Les filaments alimentés en AC mais leur...
 Ces précautions nous garantissent un rapport signal/bruit supérieur à 70 dB pour 1 Veff en sortie.

nique entre cathode et filament. Ces précautions nous garantissent un rapport signal/bruit supérieur à 70 dB pour 1 Veff en sortie.

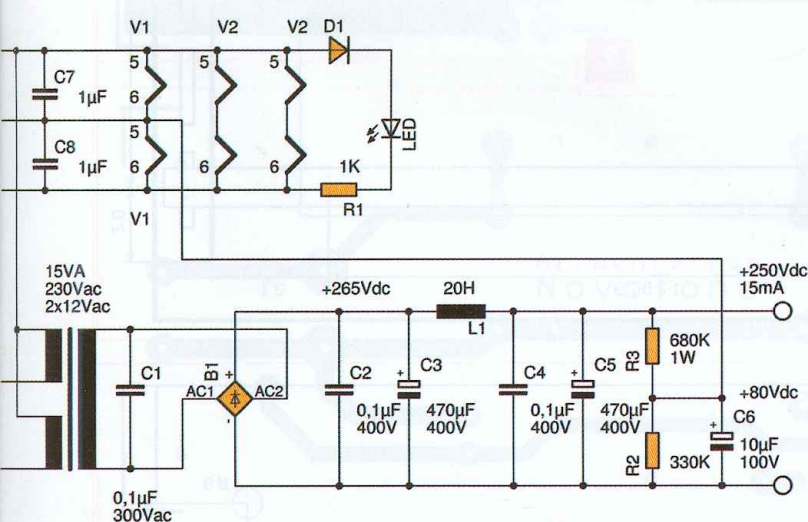
LA MISE EN ŒUVRE La mécanique

Il est plus facile de réaliser, en pre-

mier lieu, la partie mé...
 servant des cartes nor...
 Les photos A et B et l...
 assez didactiques et



3



5

LA MISE EN ŒUVRE La mécanique

Il est plus facile de réaliser, en pre-

mier lieu, la partie mécanique en se servant des cartes non câblées. Les photos A et B et la figure 6 sont assez didactiques et vous serviront

de guide pour la réalisation.

Le boîtier est disponible chez Radiospares sous le numéro de stock 222-058.

Les faces mesurent 88 x 300 mm, avec une profondeur de 280 mm.

Les pieds fournis ne permettent pas une ventilation suffisante pour des appareils à tubes. Il est recommandé de surélever l'appareil de 10 mm.

Les cartes « préampli » et « alimentation » sont fixées par des entretoises de 5 mm sur deux profilés en aluminium « U » de 10 x 10 x 1 mm.

Ces profilés sont fixés sous les cornières du boîtier par des entretoises de 10 mm (figure 7).

La carte « interface » est fixée au panneau arrière et les deux transformateurs sont superposés et fixés sur le capot inférieur.

Les potentiomètres sont espacés de 58 mm.

Nous commençons par positionner la carte « interface » sur le panneau arrière, ceci détermine le premier perçage pour le passage de l'axe du sélecteur (figure 8 et photo C).

Ensuite, nous positionnons la carte « préampli » afin d'espacer le potentiomètre P3 (aigus) à 58 mm de l'axe du sélecteur (figure 9 et photo D).

Nous utilisons des fourreaux de passages et des manchons coupleurs pour maintenir les axes (photos A et E).

Les masses

On note que le raccordement de masse de l'ensemble est pris sur la carte « interface ».

Les deux cotés du châssis sont reliés électriquement par des vis auto-taraudeuse (photo d'entrée).

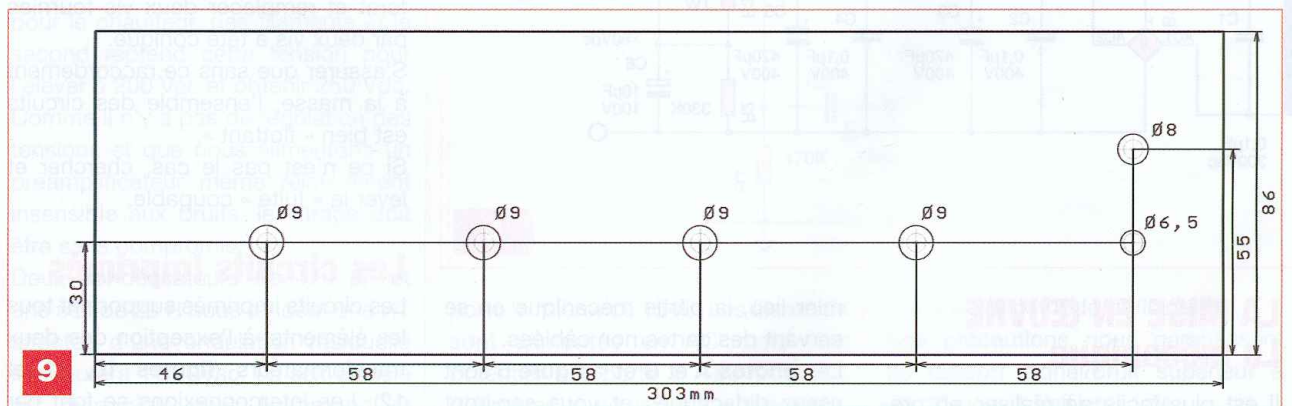
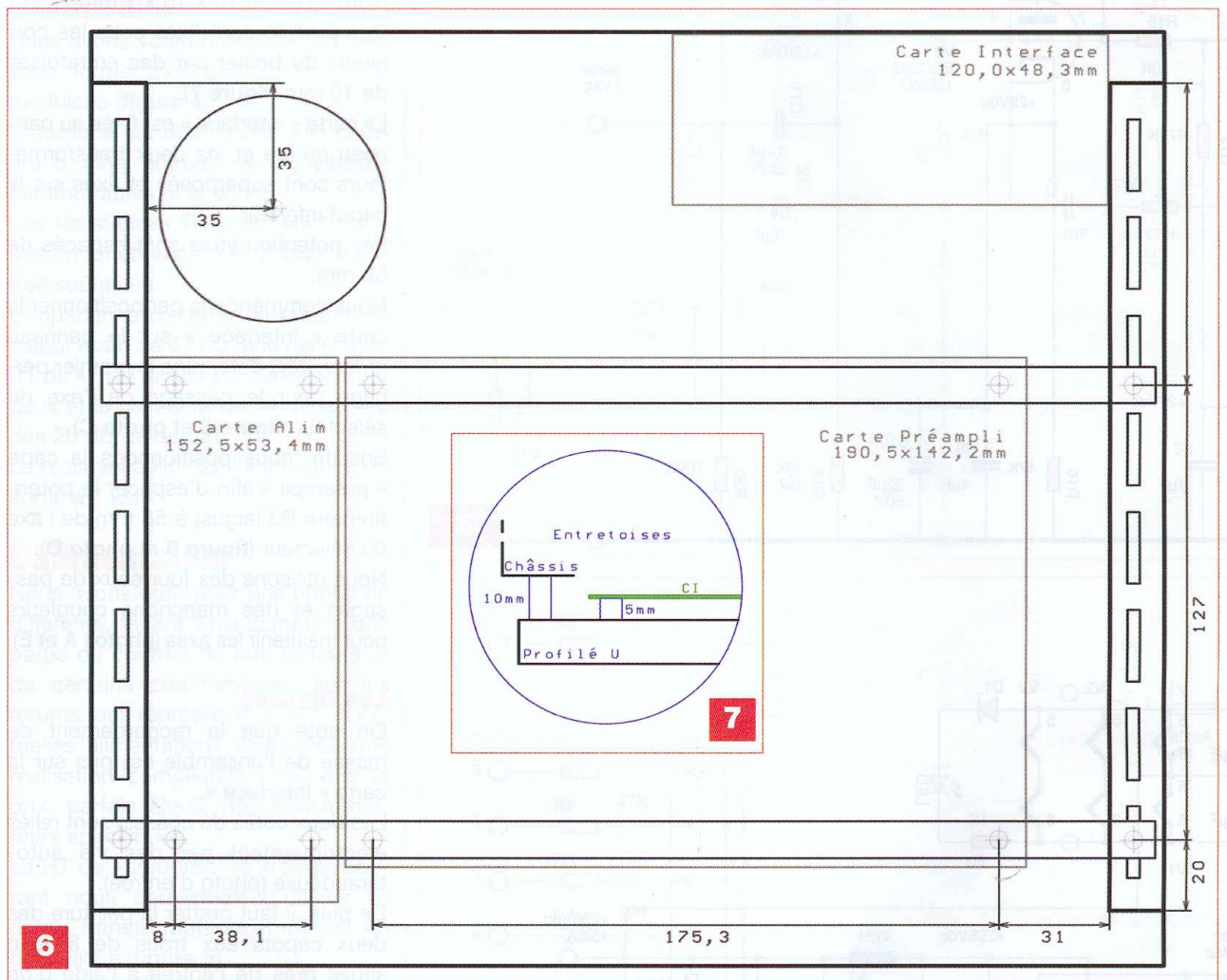
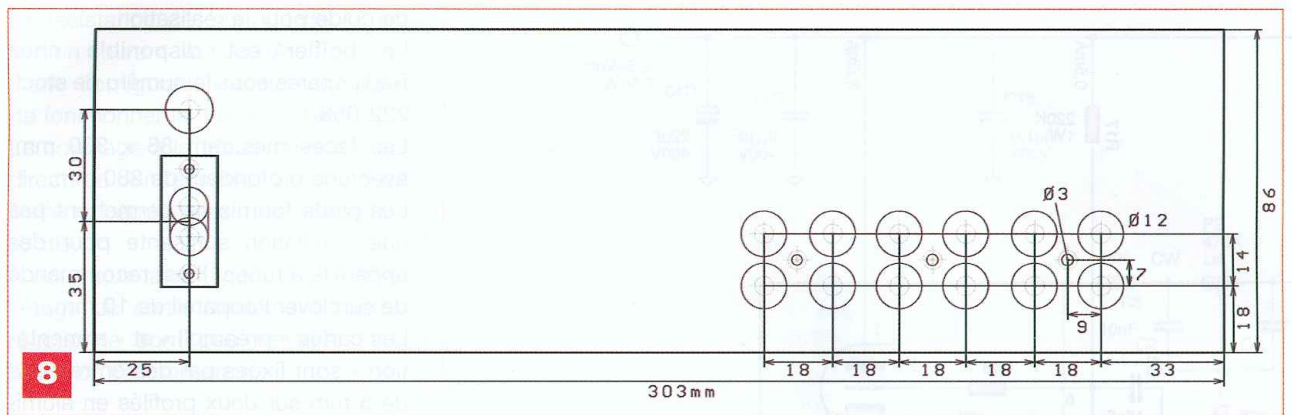
De plus, il faut gratter la peinture des deux capots aux trous de fixation situés près de l'entrée à l'aide d'un foret et remplacer deux vis fournies par deux vis à tête conique.

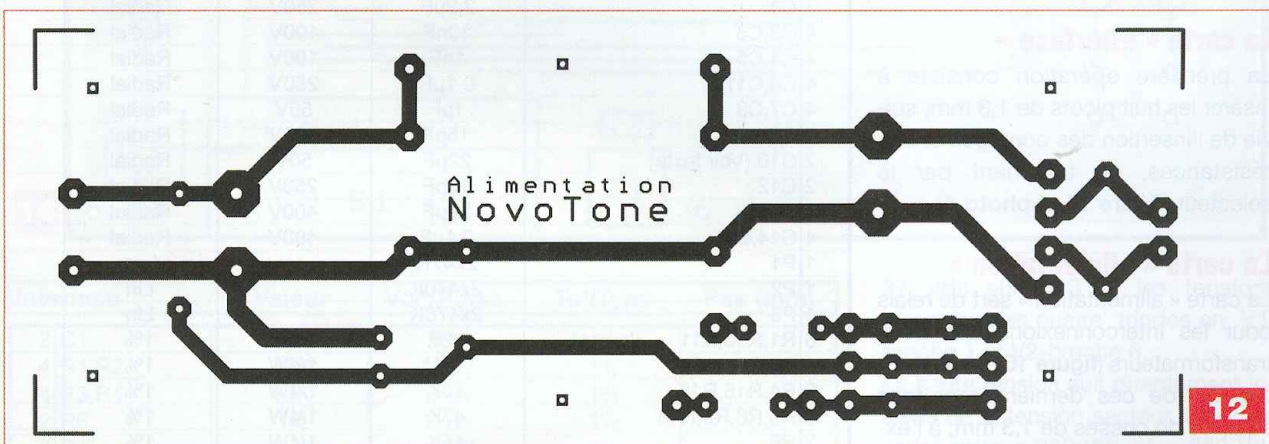
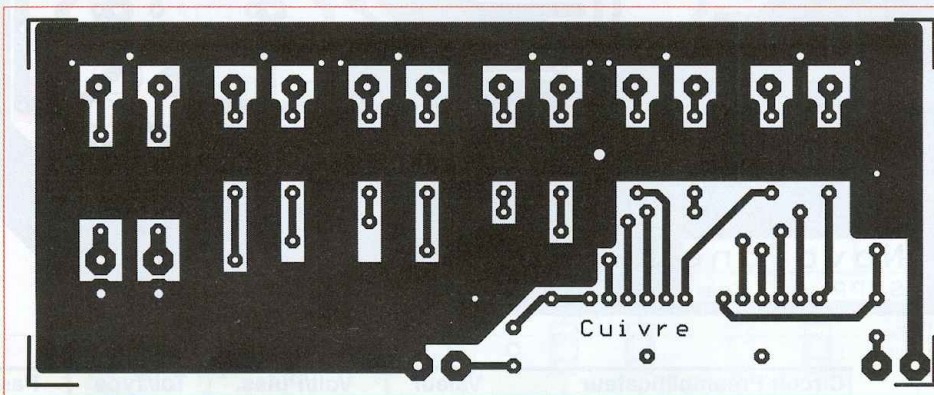
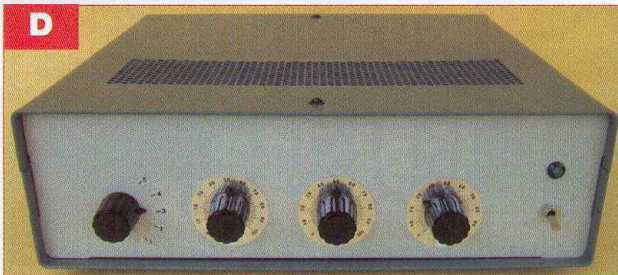
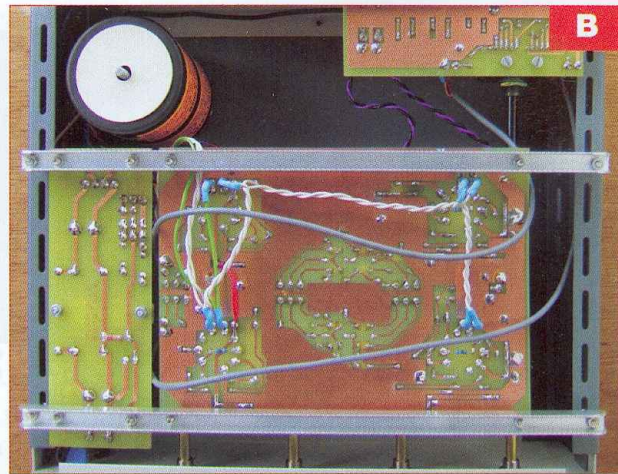
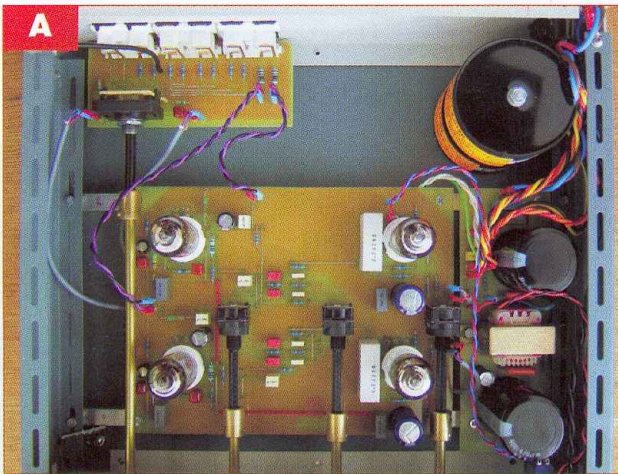
S'assurer que sans ce raccordement à la masse, l'ensemble des circuits est bien « flottant ».

Si ce n'est pas le cas, chercher et lever la « fuite » coupable.

Les circuits imprimés

Les circuits imprimés supportent tous les éléments, à l'exception des deux transformateurs (figures 10, 11 et 12). Les interconnexions se font par





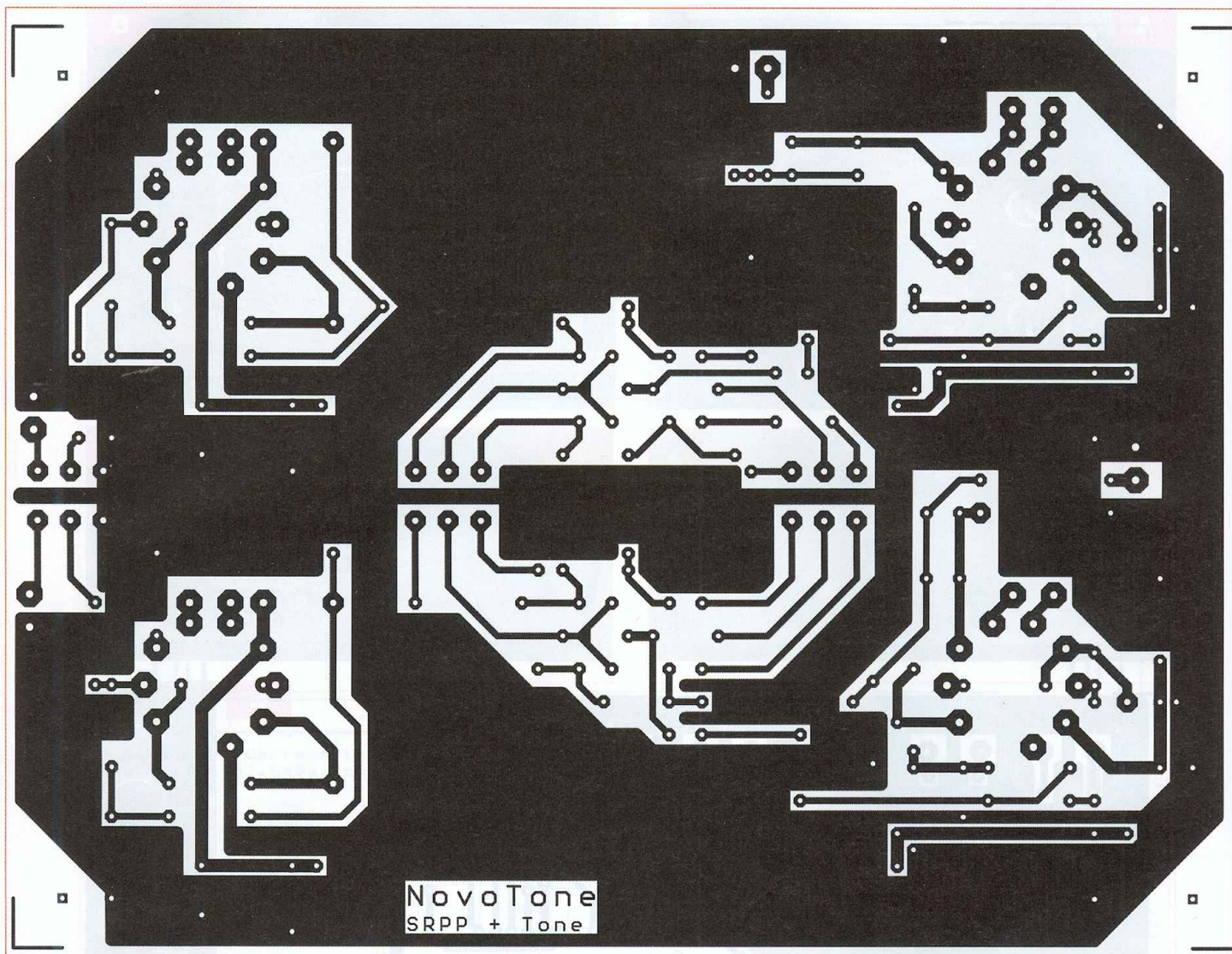
picots et cosses, de sorte que les cartes sont libres de tout fil.

La carte « préamplificateur »

Le montage de la carte ne présente pas de difficulté (figure 13 et photo A). Les vingt picots de 1,3 mm sont sou-

dés en premier lieu : dix côté « composants » et dix côté « cuivre » (filaments). Ensuite, on soude les quatre supports noval. Le reste est assemblé par ordre croissant de grandeur en terminant par les trois potentiomètres.

Les résistances R4 et R18 sont soudées du côté cuivre. Les résistances R17 et R19 sont montées à 10 mm de la surface de la carte. Les condensateurs C10 sont limités à 8 mm en hauteur. Les straps qui véhiculent le + 250 Vdc sont gainés en rouge.



10

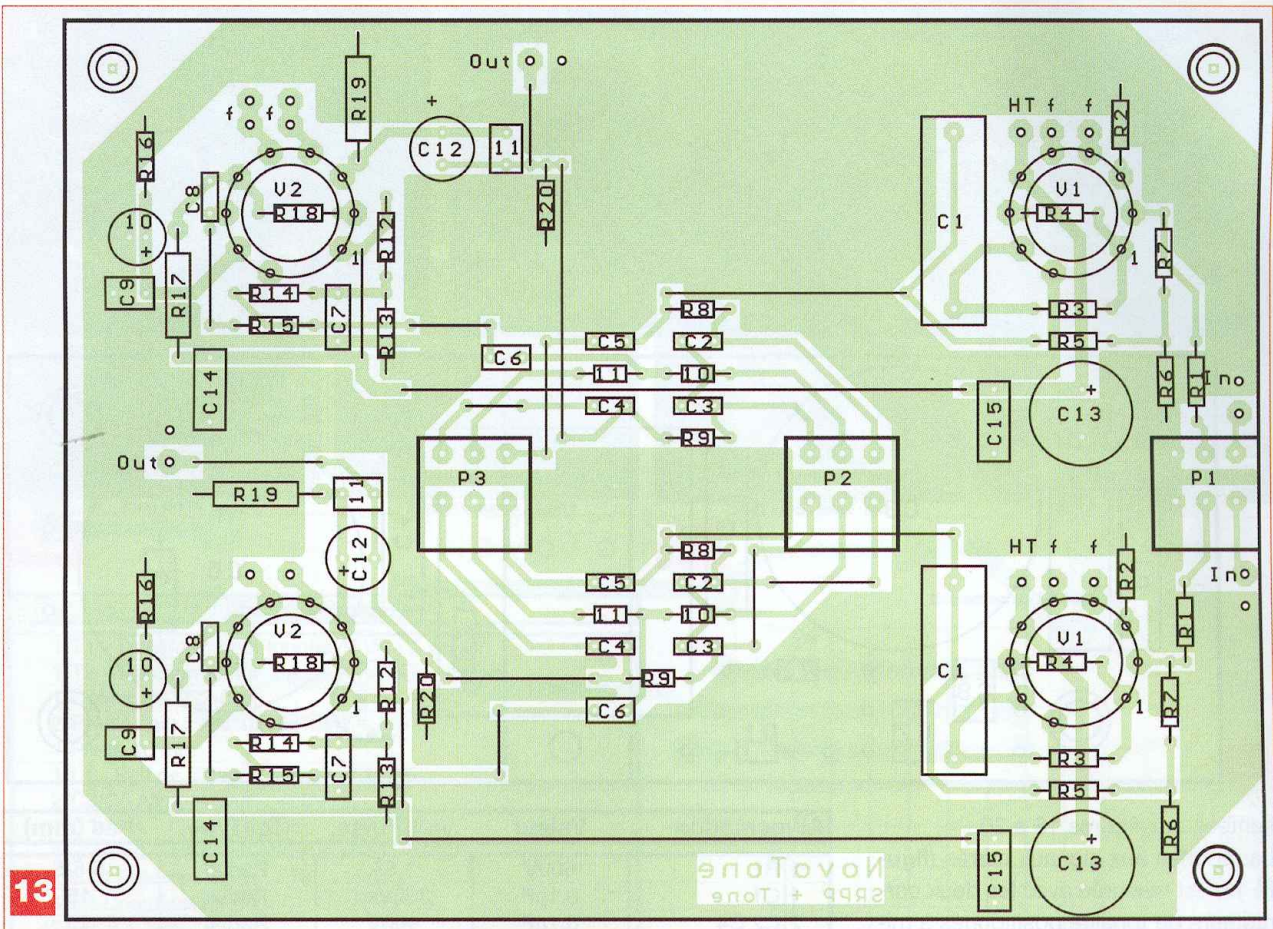
La carte « interface »

La première opération consiste à insérer les huit picots de 1,3 mm, suivie de l'insertion des pontages et des résistances, en terminant par le sélecteur (figure 14 et photo A).

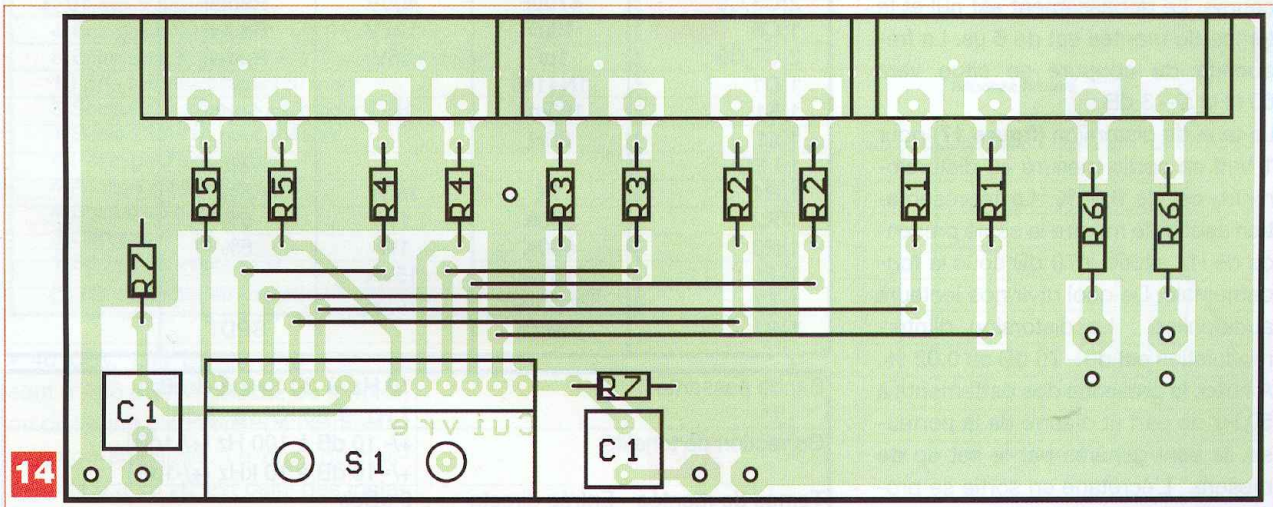
La carte « alimentation »

La carte « alimentation » sert de relais pour les interconnexions des deux transformateurs (figure 15 et photo F). Les fils de ces derniers sont tous équipés de cosses de 1,3 mm, à l'exception des deux fils du primaire du premier qui sont soudés sur une des broches du socle secteur et du support de fusible F1. La self de filtrage est directement vissée sur la carte. De dimensions restreintes (52 x 32 mm) elle ne pèse que 100 g et peut être supportée par le seul CI.

Circuit Préamplificateur	Valeur	Volt/Puiss.	Tol/Type	Pas (mm)
2 C1	2,2 μ F	250V	Radial	27,5
4 C2,C3	10nF	100V	Radial	5
4 C4,C5	1nF	100V	Radial	5
4 C6,C11	0,1 μ F	250V	Radial	5
4 C7,C9	1 μ F	50V	Radial	5
2 C8	15pF	500V	Radial	5
2 C10 (Voir texte)	22 μ F	50V	Radial	2,5
2 C12	10 μ F	250V	Radial	5
2 C13	22 μ F	400V	Radial	7,5
4 C14,C15	0,1 μ F	400V	Radial	10
1 P1	2x47K		Log	
1 P2	2x470K		Lin	
1 P3	2x470K		Lin	
6 R1,R10,R11	22K	1/4W	1%	
4 R2,R3	1K	1/4W	1%	
6 R4,R15,R18	10K	1/4W	1%	
8 R5,R8,R9,R16	47K	1/4W	1%	
2 R6	15K	1/4W	1%	
2 R7	220K	1/4W	1%	
2 R12	1M	1/4W	1%	
2 R13	120K	1/4W	1%	
2 R14	470K	1/4W	1%	
2 R17	220K	1W	5%	
2 R19	33K	2W	5%	
2 R20	100K	1/4W	1%	
2 V1	ECC88			
2 V2	ECC832			



13



14

Interface	Valeur	Volt/Puiss.	Tol/Type	Pas (mm)
2 C1	1µF	50V	Radial	5
4 R1,R2	47K	1/4W	1%	
4 R3,R4	10K	1/4W	1%	
2 R6	1K	1/4W	1%	
2 R7	470K	1/4W	1%	
1 S1	Combinateur		2cir/5pos	2,5

LA MISE SOUS TENSION

La première mise sous tension se fait de préférence à l'aide d'un auto-transformateur.

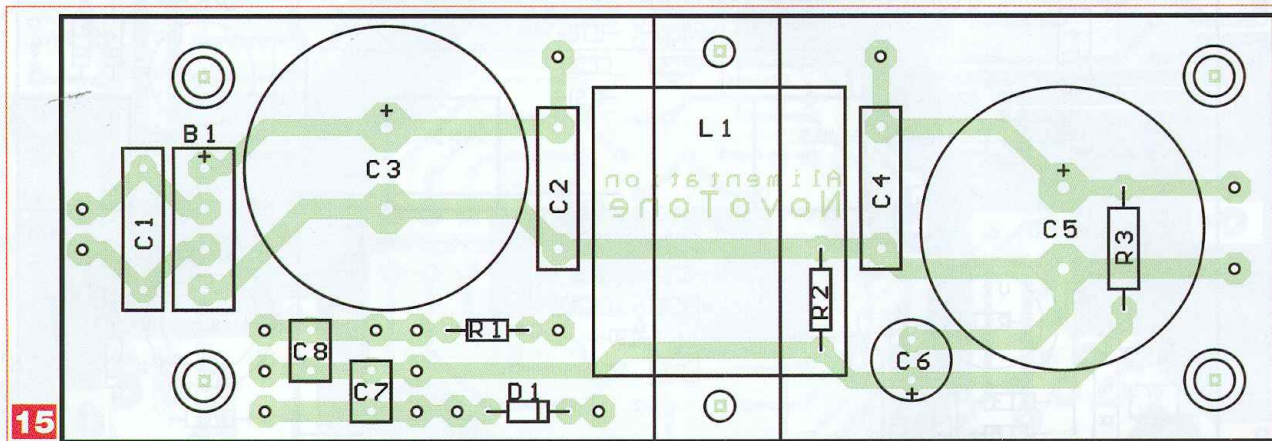
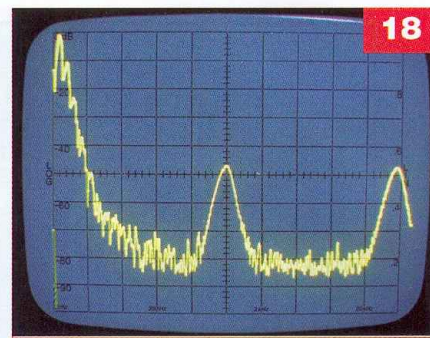
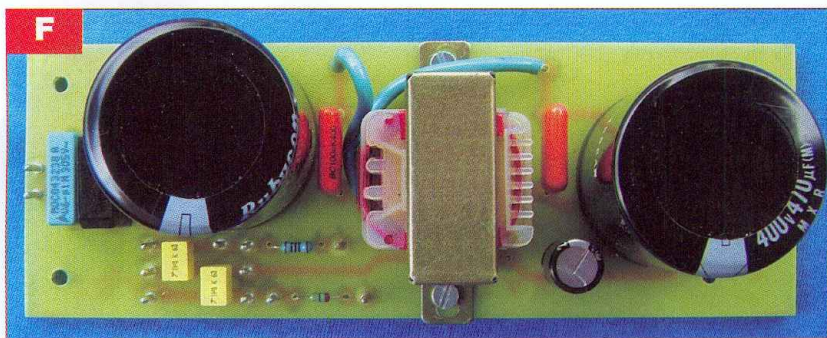
Vérifier la montée progressive des tensions jusqu'à obtenir 12,6/6,3 Vac de chauffage filaments et les 250 Vdc de haute tension.
Vérifier la tension de polarisation de

27 Vdc sur R13 et les tensions d'anodes des quatre triodes en V1-broche 1 et V2-broche 6.

La haute tension suit directement les alésés de la tension secteur. Elle peut varier entre + 230 Vdc et + 260 Vdc sans affecter le fonctionnement du préamplificateur.

QUELQUES MESURES

Les mesures classiques effectuées sur notre prototype vous sont pré-



sentées aux figures 16 à 20. La réponse aux signaux carrés (figure 16) est mesurée avec les deux correcteurs de tonalité positionnés à mi-course. Le dépassement est nul et le temps de montée est de 6 μ s. La fréquence de coupure se situe vers 60 kHz à -3 dB.

Le taux de distorsion (figure 17) pour 1 Veff en sortie mesuré au distorsiomètre est de 0,03%. La représentation spectrale montre la seule présence de H2 située à 70 dB sous la fondamentale. De quoi ravir nos lecteurs audiophiles... La distorsion d'intermodulation est de -76 dB ou 0,02%. A noter, la présence des battements à 50 Hz de part et d'autre de la porteuse. Ils sont générés par le set-up de mesure. L'écrêtage en sortie se produit pour des tensions supérieures à 30 Veff (100 Vpp), la DHT à 30 Veff est encore de 2%.

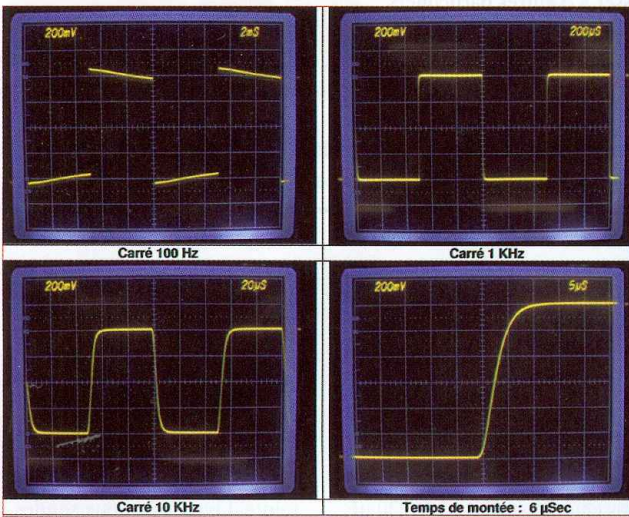
En absence d'alimentations stabilisées pour les filaments et la HT, nous nous attendions à des résultats médiocres concernant le bruit. Au millivoltmètre AC, le bruit total en sortie est de l'ordre de 100 μ V, ce qui nous donne un rapport de 80 dB pour 1 Veff en sortie.

La représentation spectrale (figure 18) analyse le signal entre 0 et 100 Hz. Le niveau de référence est placé à

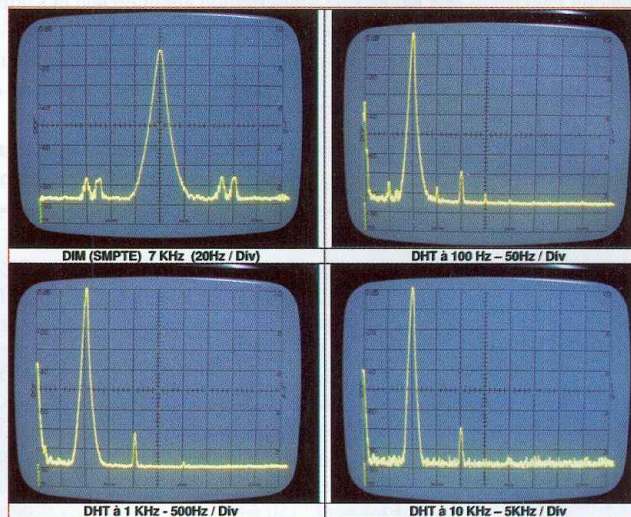
Alimentation	Valeur	Volt/Puiss.	Tol/Type	Pas (mm)
1 B1	600V	1,5A	Radial	5-5-5
1 C1	0,1 μ F	300Vac	Radial	15
2 C2,C4	0,1 μ F	400V	Radial	15
2 C3,C5	470 μ F	400V	Radial	10
1 C6	10 μ F	100V	Radial	5
2 C7,C8	1 μ F	50V	Radial	5
1 D1	1N4148			
1 F1	160mA		Lent	
1 L1	20H			
1 LED			Verte	
1 R1	1K	1/4W	5%	
1 R2	330K	1W	5%	
1 R3	680K	1W	5%	
1 T1	2x6Vac	15VA		
1 T2	2x12Vac	15VA		
1 S1	Switch		SPDT	

Bande passante	10 Hz \rightarrow 30 KHz à -1 dB 7 Hz \rightarrow 60 KHz à -3 dB
Correction de tonalité	+/- 10 dB à 100 Hz (+/-1dB) +/- 10 dB à 10 kHz (+/-1dB)
Temps de montée - Entrée directe	6 μ Sec
Gain	0 \rightarrow + 20dB - Paramétrable
Taux de distorsion 100Hz \rightarrow 10KHz	< 0,1% à 1 Vac / (Typ: 0,03%)
Distorsion d'intermodulation (SMPTE)	< 0,03% à 1 Vac
Signal de sortie maximum	30 Vac à 2% de DHT
Ronflement & Bruit	< 200 μ Vac (Typ: 100 μ Vac)
Rapport Signal/Bruit	> 70 dB pour 1 Vac en sortie
Impédance d'entrée	47 K Ω
Impédance de sortie	1 K Ω
Diaphonie 100Hz \rightarrow 10 KHz	> 50 dB
Connecteurs entrées - sorties	RCA
Consommation	230 Vac / 65 mA / 15 VA
Dimensions	300 x 280 x 86 mm
Poids	3,6 Kg

21 Caractéristiques techniques du prototype



16



17

Autres Composants (*)

- 1 T1 - Transformateur torique 15VA - 2 x 6Vac
- 1 T2 - Transformateur torique 15VA - 2 x 12Vac
- 1 Coffret RS 222-058
- 2 Profilés alu 298x10x10x1mm
- 4 Pieds 10 mm
- 1 L1 - Self de filtrage Hammond 154E
- 2 C3/C5 Alim - 470 μ F / 400V
- 1 C1 Alim - 100nF / 300Vac
- 4 Support tube noval céramique pour PCB
- 2 C10 Préampli - 22 μ F / 50V - Haut: 6mm
- 1 S1 Combinateur pour CI 5 Pos. - 2 Cir.
- 42 Picot 1,3mm
- 42 Cosse 1,3mm
- 4 Entretoise 10mm M-F/ M3 (Profilés alu)
- 8 Entretoise 5mm M-F/ M3 (Cartes imprimées)
- 1 Porte fusible châssis (20 mm)
- 3 Socle RCA stéréo double pour PCB
- 1 Socle 230V/1A pour châssis
- 4 Passage d'axe - 6mm
- 4 Allonge d'axe - 6mm
- 4 Boutons 6 mm
- 3 Cadrons 0 - 10
- 1 Socle 8 mm pour LED

(*) Me contacter en cas de difficultés d'approvisionnement

- 40 dBV. Les battements à 50 Hz sont à - 86 dBV. À gauche du graphe, on distingue bien l'effet de l'alimentation non-stabilisée. Le bruit décroissant de 0 à 10 Hz est celui des instabilités de la tension secteur. Pour confirmation, nous avons alimenté le préamplificateur avec une alimentation stabilisée et ce bruit disparaît complètement.

La courbe de réponse, présentée en **figure 19**, montre l'effet des correcteurs de tonalité sur une échelle de 40 dB. La mesure en position neutre présentée en **figure 20** est légèrement affectée par l'influence résiduelle du Baxandall.

La variation d'amplitude entre 20 Hz et 30 kHz reste inférieure à 1 dB. La

réponse mesurée à la sortie du SRPP est de l'ordre de 0,1 dB.

En **figure 21** vous trouvez toutes les caractéristiques techniques relevées sur notre prototype.

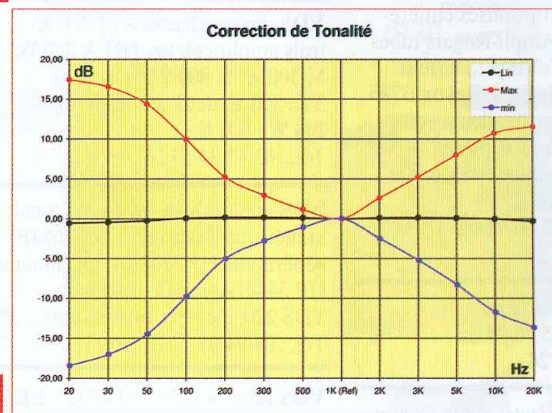
L'ÉCOUTE

Au test d'écoute, les deux réglages de tonalité à mi-course, le préamplificateur se révèle absolument transparent, sans ajouter aucune coloration et tout en apportant un gain programmable de 20 dB. La correction permet de relever les parties

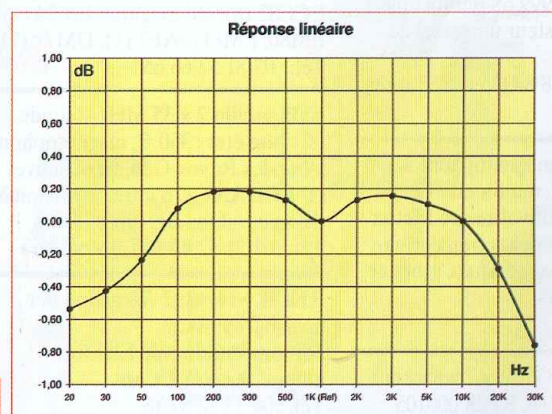
extrêmes du spectre audio afin de compenser un manque de grave dû à un environnement trop exigü ou un manque d'aigus résultant probablement d'une réduction de nos facultés auditives...

J-L VANDERSLEYEN

Pour les données de fabrication des cartes imprimées ou quelque problème d'approvisionnement, n'hésitez pas à contacter l'auteur à l'adresse jl.vandersleyen@skynet.be ou via son site www.novotone.be/fr



19



20