

6 f
édité par le Haut-Patrouleur

électronique pratique

N°13 NOUVELLE SERIE FEVRIER 1979

Initiation · Composants · Réalisations · Kits · Expérimentations

sommaire détaillé p.79

Canada : 1,25 \$ C. Suisse : 2,50 F. - Espagne : 125 Pésetas.
Tunisie : 600 Mil. - Italie : 1 400 Lires. - Algérie : 6 Dinars

Allumage
électronique
pour moto
de compétition

Raby

électronique pratique



REVUE MENSUELLE

ABONNEMENTS

ABONNEMENT D'UN AN COMPRENANT :

11 numéros
ELECTRONIQUE PRATIQUE. Prix : 40 F
Etranger : prix : 70 F

Nous laissons la possibilité à nos lecteurs de
souscrire des abonnements groupés, soit :

LE HAUT-PARLEUR

+ ELECTRONIQUE PRATIQUE à 110 F
Etranger à 180 F

SONO + LE HAUT-PARLEUR

+ ELECTRONIQUE PRATIQUE à 155 F
Etranger à 225 F

En nous adressant votre abonnement
précisez sur l'enveloppe
« Service Abonnements »

2 à 12, rue Bellevue, 75940 PARIS Cedex 19

IMPORTANT : Ne pas mentionner notre numéro de
compte pour les paiements par chèque postal.

Prix d'un numéro..... 6 F

Les règlements en espèces, par courrier, sont stric-
tement interdits.

ATTENTION ! Si vous êtes déjà abonné, vous faci-
litez notre tâche en joignant à votre règlement soit
l'une de vos dernières bandes-adresses, soit le relevé
des indications qui y figurent.

* Pour tout changement d'adresse, joindre 1 F et la
dernière bande.

ADMINISTRATION REDACTION

SOCIÉTÉ DES PUBLICATIONS RADIO-ÉLECTRIQUES ET SCIENTIFIQUES

Société anonyme au capital de 120 000 F
2 à 12, rue Bellevue - 75940 Paris Cedex 19
Tél. : 200.33.05 - N° Télex PVG 230 472 F

Directeur de la publication :

A. LAMER

Directeur technique :

Henri FIGHIERA

Rédacteur en chef :

Bernard FIGHIERA

La rédaction d'Electronique Pratique décline
toute responsabilité quant aux opinions formu-
lées dans les articles, celles-ci n'engageant que
leurs auteurs.

Les manuscrits publiés ou non ne sont pas
retournés.

PUBLICITE

SOCIÉTÉ AUXILIAIRE DE PUBLICITÉ

43, rue de Dunkerque, 75010 PARIS
Tél. : 285-04-46 (lignes groupées)
C.C.P. Paris 3793-60

PUBLICITÉ POUR LA BELGIQUE :

EURO-PUBLI-BELGIUM

Av. Marcel-Gourdin 1, 5001 BELGRADE NAMUR

Tél. : 081-22 03 13



Sommaire

N° 13
NOUVELLE
SÉRIE

Réalisez vous-mêmes

- 80 | Un relais acoustique
- 88 | Un allumage pour moto de compétition
- 95 | Un amplificateur stéréophonique pour lecteur de cassettes
- 101 | Un amplificateur monophonique 20 W
- 111 | Un éclairage permanent des trains par courant HF
- 125 | Un nouveau jeu digital : le Jackpot (machine à sous)
- 134 | Un stroboscope pour automobile
- 140 | Un pupitre de montage sonore et une commande pour diapos

Expérimentez vous-mêmes

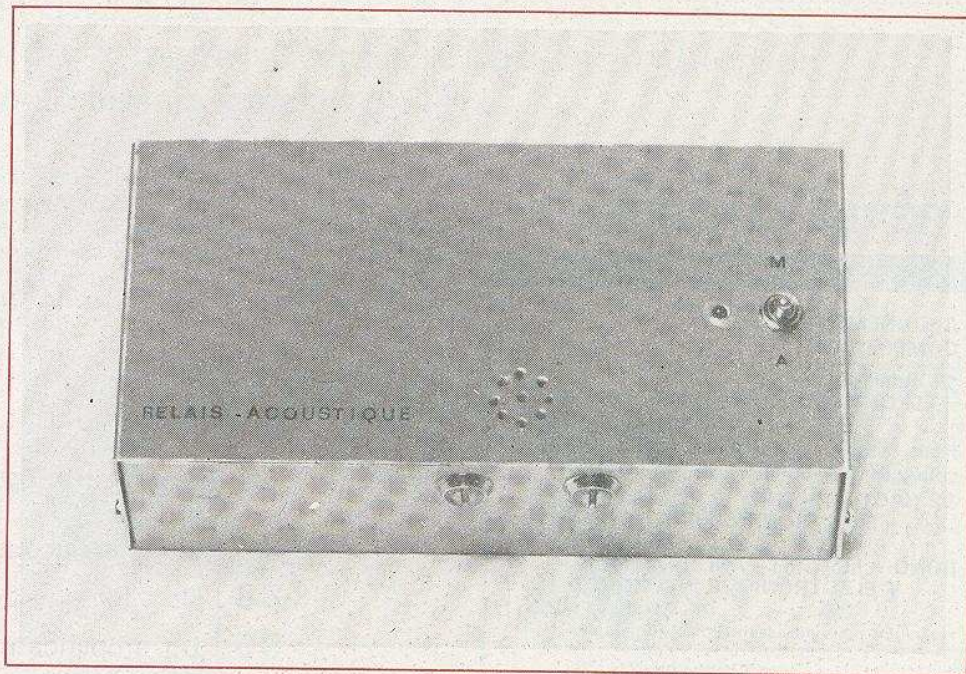
- 119 | Transmission d'audiofréquences par rayonne-
ments infrarouges : le récepteur

Pratique et initiation

- 151 | Les applications du NE 555
- 155 | Les applications du μ A 741

Divers

- 185 | Nos lecteurs
- 185 | Répertoire des annonceurs



UN RELAIS ACOUSTIQUE

COMMANDER la mise en route d'un magnétophone, uniquement lorsqu'il y a présence d'un son, surveiller à distance une chambre d'enfants, détecter le début et la fin d'un bruit, telles sont quelques-unes des applications offertes par ce relais. De plus, sa réalisation ne met en œuvre que des transistors courants, les circuits intégrés ayant été volontairement écartés.

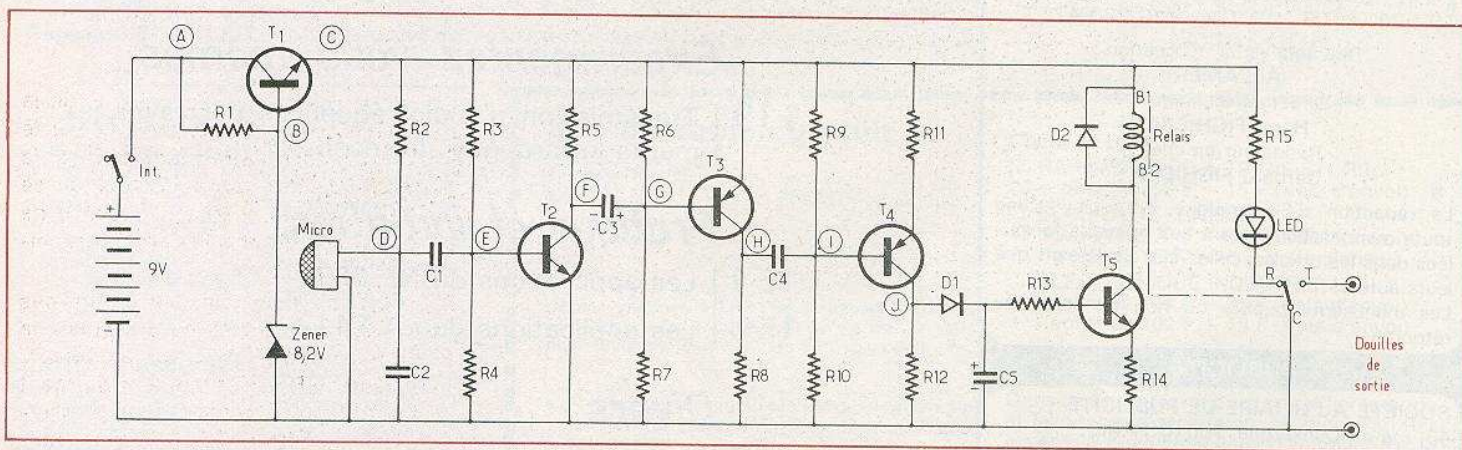


Fig. 1. - Il faut revenir à des réalisations à transistors. Pour ce relais acoustique, nous n'avons pas hésité. Le montage est construit autour de cinq transistors, et tous les étages peuvent, pour une meilleure compréhension, se définir un à un.

(Contrôleur 20000/volt)

→ en absence de bruit ←

A	9,10V
B	8,30V
C	7,70V
D	6,80V
E	0,55V
F	5,00V
G	7,10V
H	7,60V
I	7,20V
J	0,00V

Consommation totale	
Silence	11 mA
Bruit	22 mA

Temporisation moyenne
du relais après cessation
du bruit : 3 secondes

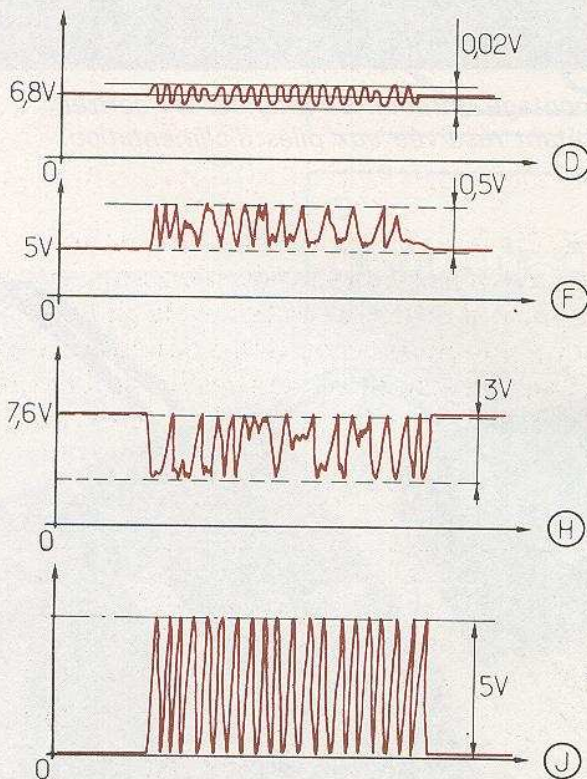


Fig. 2. et 3. - Les petits tableaux du haut précisent les différentes tensions contrôlées sur la maquette. Allure des potentiels en différents points du circuit (en cas de bruit).

I - Fonctionnement électronique

(schéma général en figure 1)

1. Le principe

Un micro sensible capte les sons environnants (par exemple ceux produits dans une pièce). Après amplification, ces sons provoquent la fermeture des contacts d'un relais. Cette fermeture est temporisée afin d'éviter son battement en cas de bruits non continus, comme la parole humaine par exemple.

2. Le captage des sons et leur amplification

Le microphone « Electret » est une petite capsule miniaturisée avec préamplificateur incorporé ; c'est la raison pour laquelle il est alimenté en énergie au travers de la résistance R_2 . La capacité C_2 élimine les éventuelles fréquences parasites pouvant influencer les étages suivants. Le transistor T_2 , monté en émetteur commun et non « réactionné », produit une première amplification des oscillations délivrées par le micro. La liaison entre micro et transistor T_2 est effectuée par la capacité C_1 . Le transistor PNP T_3 amplifie à son tour les signaux fournis par l'étage précédent à travers la capacité C_3 . La figure 3 montre l'allure des signaux aux points D, F et H du montage. En l'absence de bruit, on relève une tension de 7,6 V aux bornes de la résistance R_8 connectée au collecteur du transistor T_3 . Dès l'apparition d'un son, ce potentiel oscille entre 7,6 V et 4,6 V à la fréquence des signaux captés par le microphone.

3. Le relais et sa temporisation

Les signaux obtenus au point H de la résistance R_8 sont pris en compte par le transistor T_4 par l'intermédiaire de la capacité C_4 . La tension collecteur de ce transistor PNP est nulle en l'absence de bruit, comme le montre le dernier graphique de la figure 3.

En présence d'un son, les crêtes des signaux atteignent 5 V et attaquent la base du transistor NPN T_5 par la diode D_1 et la résistance R_{13} . Ces signaux chargent la capacité C_5 , qui constitue un « réservoir » d'énergie et maintient ainsi le transistor T_5 passant malgré l'intermittence des signaux. La constante de temps $R_{13} \times C_5$ assure une temporisation de la fermeture du relais de l'ordre de 2 à 3 secondes.

des. La résistance R_{14} stabilise le transistor T_5 dont le circuit collecteur comporte le relais 5 V. La diode D_2 protège le transistor T_5 des effets de self du bobinage.

En absence de bruit, le relais étant sur sa position de repos, une LED alimentée par R_{15} signale la mise sous tension de l'appareil.

Le relais du type 1 RT Thomson 5 V a une résistance de l'ordre de 190Ω .

4. L'alimentation

L'énergie nécessaire est fournie par une pile de 9 V. Afin d'obtenir une stabilité de la sensibilité, un régulateur de tension, constitué par le transistor T_1 , par la résistance R_1 et par la diode zener Z , a été monté à l'entrée du circuit.

Le tableau de la **figure 2** montre les différentes valeurs des tensions relevées en divers points du montage. En l'absence de bruit la consommation est de l'ordre de 11 mA, la majorité de cette consommation étant occasionnée par l'allumage de la lampe témoin... En cas de bruit, le maximum de consommation enregistré se situe aux alentours de 22 mA.

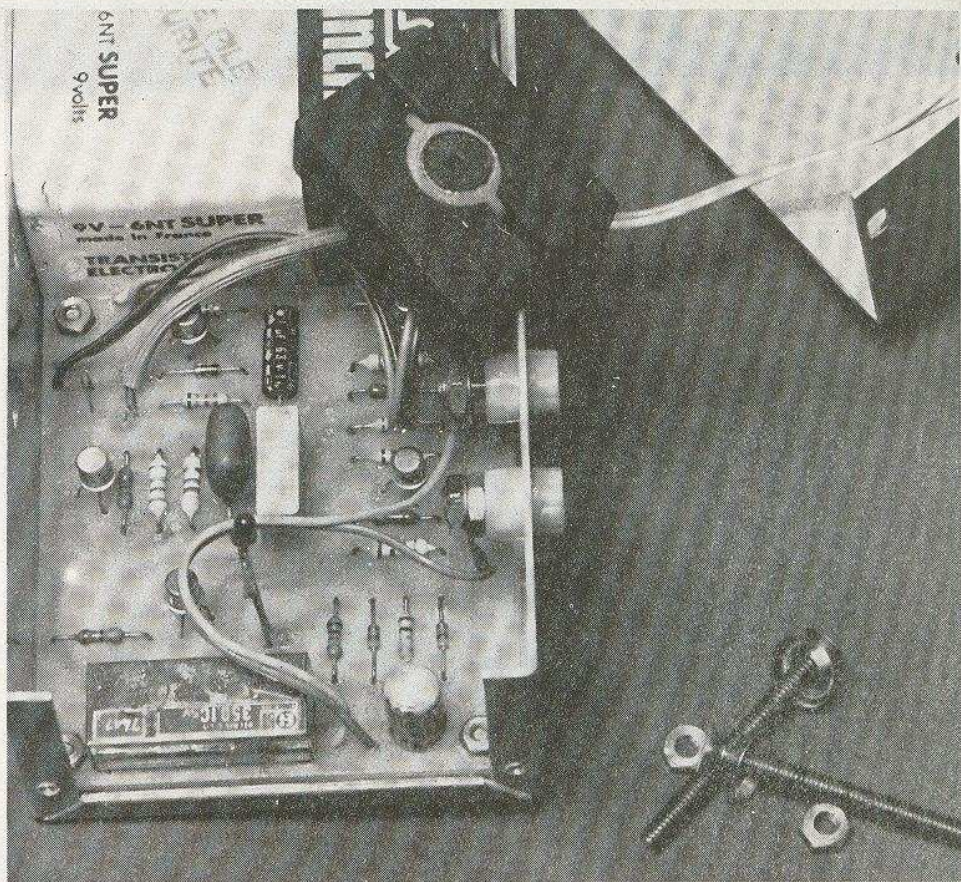
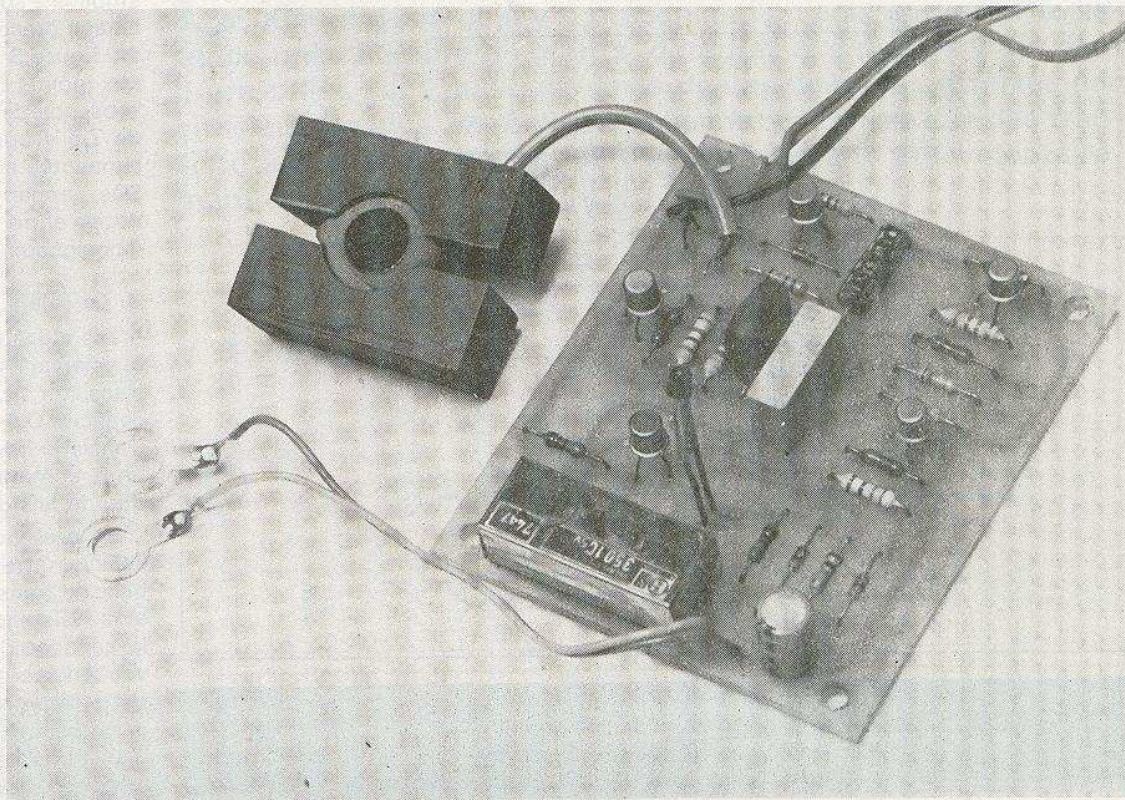


Photo 2. - Le montage introduit à l'intérieur du coffret, une large place étant réservée aux piles d'alimentation.



*Photo 1.
Au premier plan,
le relais REED
5 ou 6 V
qui pourra,
le cas échéant,
être remplacé
par un classique relais
2RT Siemens 6 V.*

II - Réalisation pratique

1. Le circuit imprimé

La figure 4 montre le détail du circuit imprimé à l'échelle 1. Il est réalisé sur verre époxy de dimensions 81 x 70, ce qui per-

met son montage dans un boîtier Teko normalisé. Il peut être réalisé par utilisation de pastilles et de bandelettes adhésives ou, à défaut, de crayon feutre spécial. On veillera particulièrement au respect des cotes d'implantation du relais. Tous les trous sont percés à l'aide d'un foret de 1 mm de diamètre.

2. Le montage des composants (fig. 5)

Aucune difficulté particulière n'est à signaler. On fera cependant très attention à l'orientation des transistors, des diodes, de la zener et des condensateurs électrolytiques. Etant donné que la LED de diamètre 3 doit dépasser du niveau du cou-

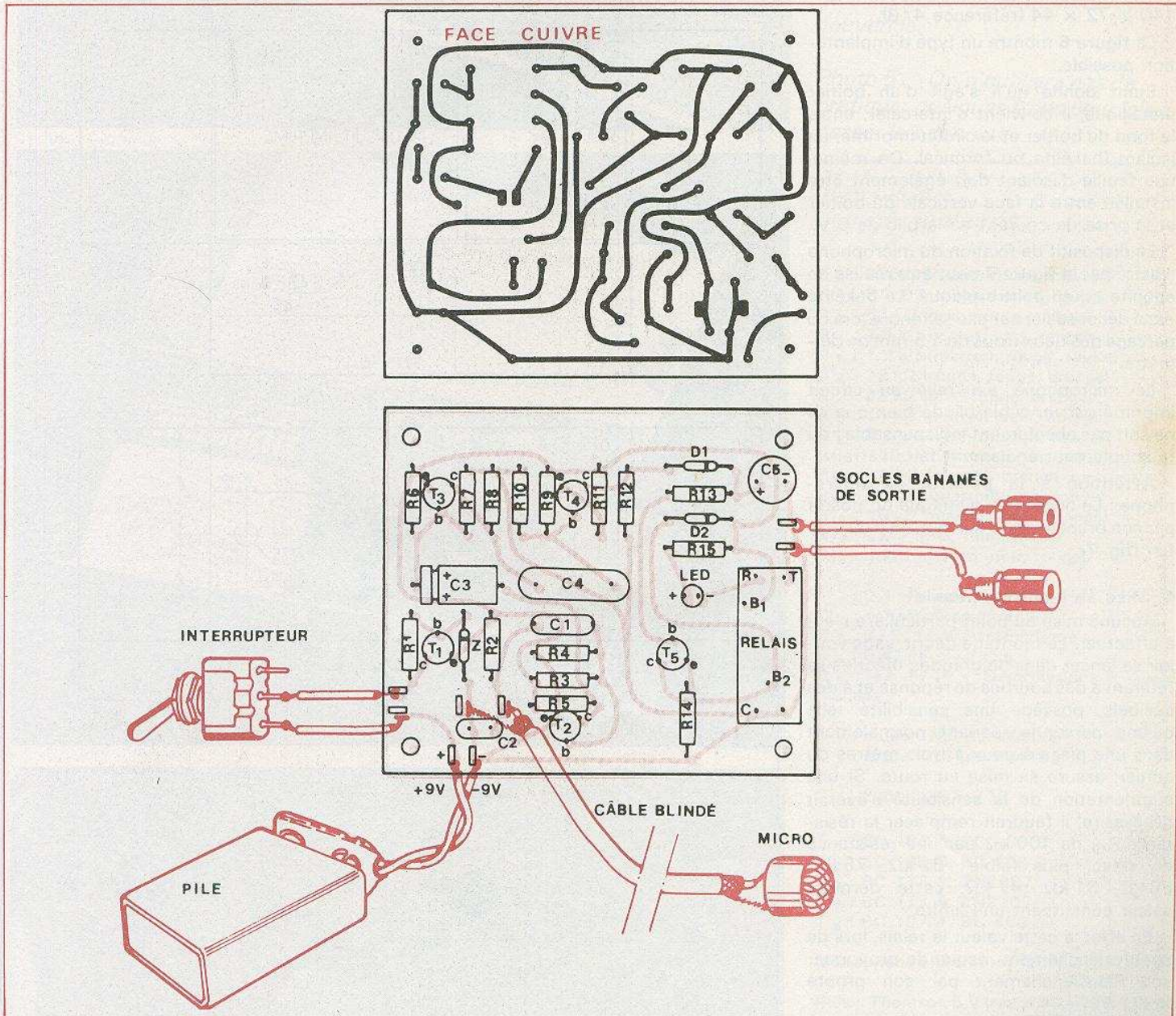


Fig. 4. et 5. - Le tracé du circuit imprimé, donné à l'échelle 1, pourra facilement se reproduire à l'aide de produits de transfert. Côté implantation des éléments, selon le type de relais employé, quelques modifications à prévoir.

vercle du boîtier, il est nécessaire de rehausser cette dernière par soudure de « pattes » en fil de cuivre rigide de 0,7 à 1 mm de diamètre.

3. La mise en boîtier

L'ensemble du montage, pile de 9 V comprise, est incorporé dans un boîtier Teko de la série aluminium, de dimensions 140 x 72 x 44 (référence 4/B).

La figure 6 montre un type d'implantation possible.

Etant donné qu'il s'agit d'un boîtier métallique, il convient d'intercaler, entre le fond du boîtier et le circuit imprimé, un isolant (bakélite ou formica). De même, une feuille d'isolant doit également être installée entre la face verticale du boîtier et la prise de courant de la pile de 9 V.

Le dispositif de fixation du microphone illustré par la figure 7 peut être réalisé en ébénite ou en contre-plaqué. La bakélite est à déconseiller car elle se fendra lors du perçage des deux trous de 4,5 mm de diamètre.

Le microphone est relié au circuit imprimé par un câble blindé bien que ce ne soit pas absolument indispensable ; du fil souple peut également faire l'affaire.

Attention à la polarité du microphone : Le négatif se distingue du positif par son branchement sur la masse du boîtier (fig. 7).

4. Mise au point éventuelle

Aucune mise au point particulière n'est à effectuer. Le montage décrit, sans vouloir se lancer dans de grandes théories se référant à des courbes de réponse et à des décibels, possède une sensibilité telle qu'une personne, parlant normalement dans une pièce à deux à trois mètres du boîtier, assure sa mise en route. Si une augmentation de la sensibilité s'avérait nécessaire, il faudrait remplacer la résistance R_{10} de 100 k Ω par une résistance de valeur plus faible : 82 k Ω , 75 k Ω , 68 k Ω , 51 k Ω , 47 k Ω , cette dernière valeur constituant une limite.

En effet, à cette valeur le relais, lors de son déclenchement, risque de provoquer son réenclenchement par son propre bruit.

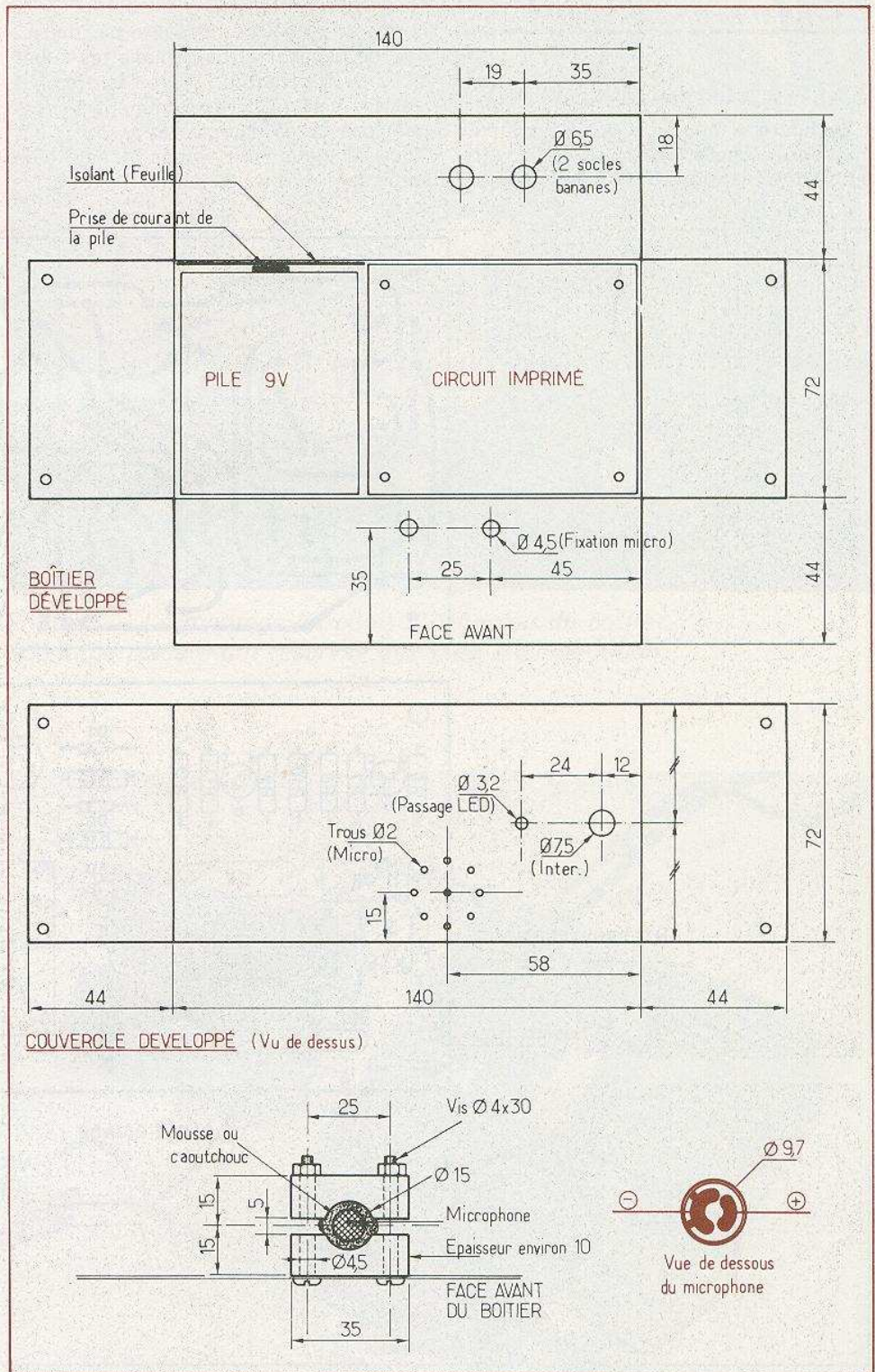


Fig. 6. et 7. – Comme d'usage, le montage a été introduit à l'intérieur d'un coffret Teko de la série aluminium. Détails de la fixation très « sophistiquée » du microphone.

Robert KNOERR

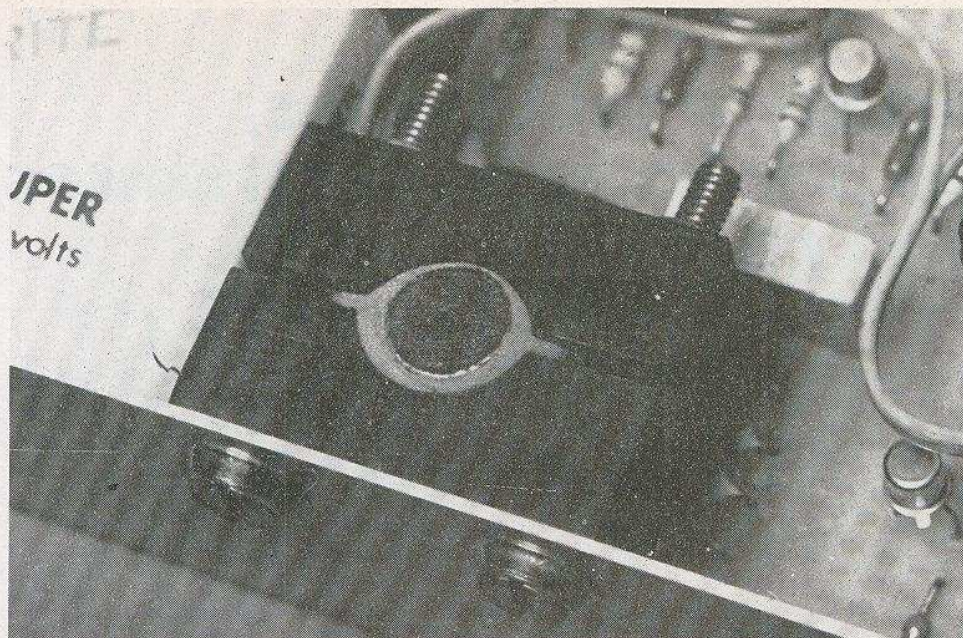
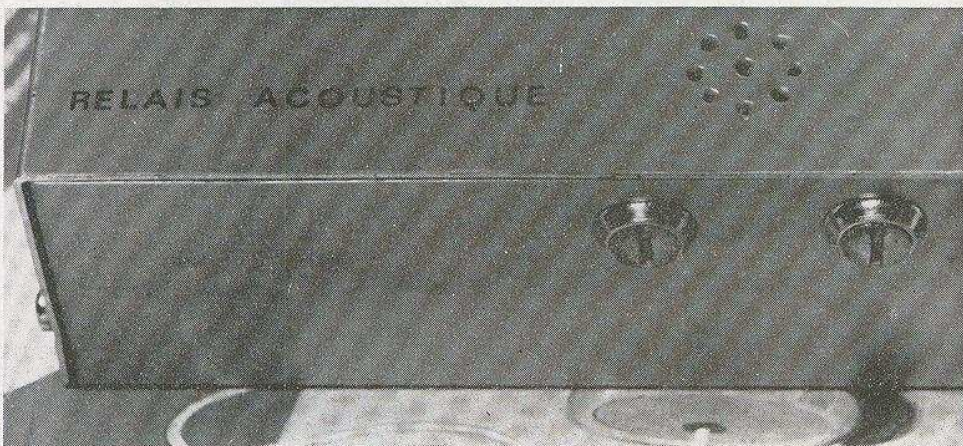


Photo 3. – Détails pratiques de fixation du microphone. On remarquera la mousse destinée à absorber les vibrations.



Photo 4. – On prolongera les pattes de la diode électroluminescente afin qu'elle puisse ressortir du boîtier couvercle.

Photo 5. – On n'oubliera pas de pratiquer quelques trous pour laisser passer le « son ».



III – Liste des composants

- R₁ : 220 Ω (rouge, rouge, marron)
- R₂ : 2,7 kΩ (rouge, violet, rouge)
- R₃ : 82 kΩ (gris, rouge, orange)
- R₄ : 7,5 kΩ (violet, vert, rouge)
- R₅ : 1,2 kΩ (marron, rouge, rouge)
- R₆ : 22 kΩ (rouge, rouge, orange)
- R₇ : 82 kΩ (gris, rouge, orange)
- R₈ : 15 kΩ (marron, vert, orange)
- R₉ : 5,1 kΩ (vert, marron, rouge)
- R₁₀ : 100 kΩ (marron, noir, jaune)
- R₁₁ : 330 Ω (orange, orange, marron)
- R₁₂ : 1,5 kΩ (marron, vert, rouge)
- R₁₃ : 10 kΩ (marron, noir, orange)
- R₁₄ : 82 Ω (gris, rouge, noir)
- R₁₅ : 1 kΩ (marron, noir, rouge)

- C₁ : 0,1 μF céramique
- C₂ : 4,7 nF céramique
- C₃ : 1 μF / 16 V électrolytique
- C₄ : 0,47 μF plastique
- C₅ : 47 μF / 16 V électrolytique à sorties radiales

- D₁ : diode 1N914, 1N4148
- D₂ : diode 1N914, 1N4148

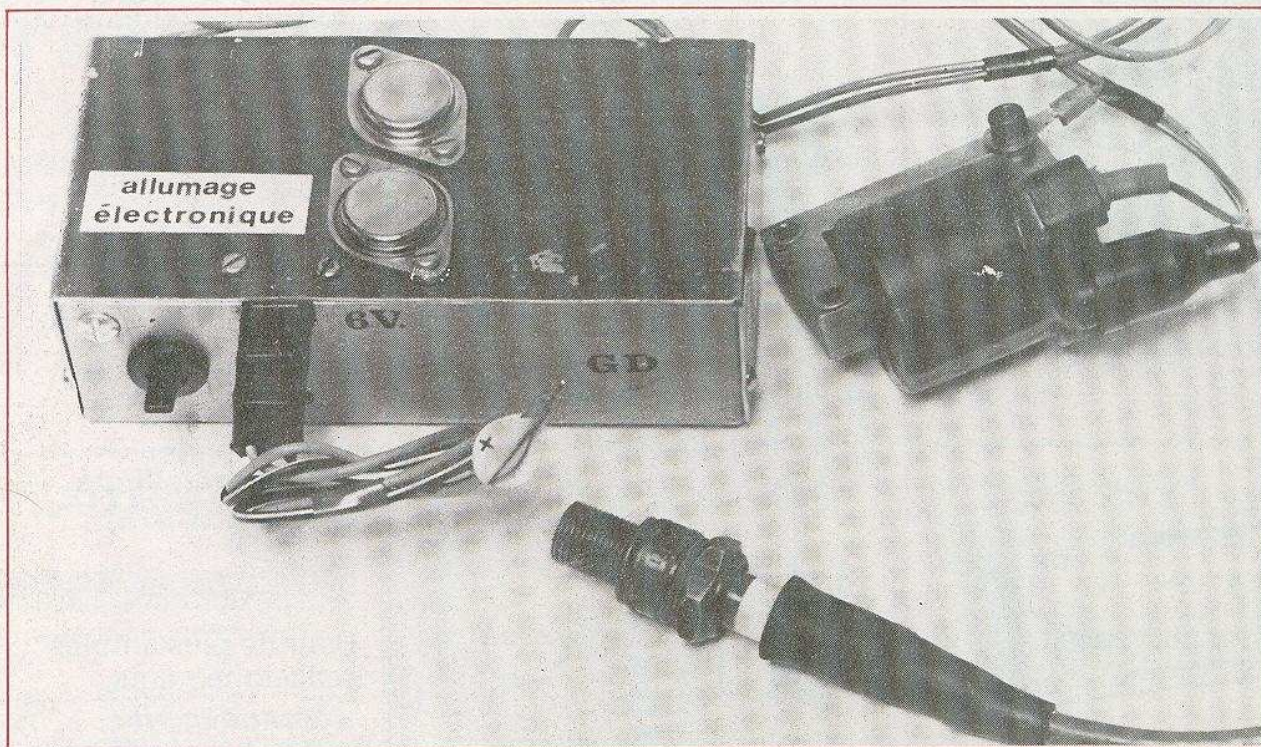
Z : zener de 8,2 V

- T₁ : BC 107 A, BC 408 B
- T₂ : BC 109 C, BC 408 B
- T₃ : BC 177 A, 2N2907
- T₄ : BC 177 A, 2N2907
- T₅ : BC 107 A, BC 408 B

Microphone Electret réf. (B). Marqué 034 8C 10 F

Relais Thomson 5 V (résistance 190 Ω) 1 RT

- Pile de 9 V avec prise de courant
- LED de Ø 3
- 2 socles bananes
- 1 interrupteur unipolaire « miniature »
- 1 boîtier Teko réf. 4/B de 140 × 72 × 44



Notre couverture: **ALLUMAGE ELECTRONIQUE** de compétition pour moto

LA plupart des moteurs courants (voitures, motos) sont équipés d'un allumage classique constitué essentiellement d'une bobine haute tension, d'un condensateur et de rupteurs. Cependant, pour répondre aux normes anti-pollution, on voit apparaître des systèmes plus compliqués. Il en est de même en compétition où les performances demandées au moteur rendent inutilisables un allumage ordinaire. Aussi, avons-nous étudié cet allumage pour équiper une moto de compétition devant disputer le championnat de France 1979.



Problème à résoudre

Sur un moteur de compétition, l'allumage pose de nombreux problèmes : il doit consommer un minimum d'énergie tout en fonctionnant à des régimes élevés de l'ordre de 15 000 à 20 000 tours minute. Il doit aussi résister à d'importantes vibrations, voire à des chutes.

De plus, le moteur deux temps pose un problème très particulier. En effet, la lubrification est assurée par l'huile dissoute dans l'essence. Or, cette huile en brûlant provoque des dépôts de carbone conducteur sur la bougie. Ces dépôts court-circuitent les électrodes et l'étincelle ne peut plus se produire. Il y a alors des ratés d'allumage réduisant les performances et pouvant endommager le moteur. Dans les moteurs courants on y remédie par l'utilisation d'une bougie ayant un indice thermique tel que la porcelaine isolant les électrodes, soit maintenue à une température de 600 °C environ (bougie chaude), ce qui calcine les dépôts. Mais dans un moteur de compétition cela n'est plus possible : à haut régime la bougie chauffe trop et rougit, ce qui produit

de l'auto-allumage. Elle peut même fondre et percer le piston. On utilise donc un allumage plus puissant et moins sensible aux courts-circuits, ainsi que des bougies plus froides.

Une expérience simple montre les avantages de l'allumage à décharge capacitive. Disposons une résistance en parallèle sur la bougie (fig. 1).

Au-dessous de 100 k Ω pour l'allumage classique, il n'y a plus d'étincelle. Par contre, avec l'allumage électronique, on peut descendre jusqu'à 10 k Ω ou 5 k Ω . Il est donc moins sensible aux courts-circuits provoqués par les dépôts de calamine, ou par l'humidité de l'air. De plus, l'étincelle dure un temps très court, ce qui évite une surchauffe inutile des électrodes de la bougie.



Principe de l'allumage

Le schéma synoptique est représenté à la figure 2. Un générateur de haute tension (400 V) charge un condensateur.

Ce condensateur est brutalement déchargé dans le primaire de la bobine d'allumage à travers un interrupteur élec-

tronique (thyristor). Cela fait naître une très haute tension dans le secondaire (30 000 V). Puis la bobine et le condensateur formant un circuit oscillant le condensateur peut se recharger en partie ; ce qui permet de récupérer l'énergie inutilisée par l'étincelle.



Analyse du schéma

Le schéma est donné à la figure 3 ; T₁ et T₂ forment un astable, R₃ assure le démarrage de l'oscillation (200 Hz environ). Le rapport de transformation étant de 65, il apparaît une tension alternative de 400 V au secondaire du transformateur ; elle est redressée par le pont D₁ D₂ D₃ D₄. Les diodes zener protègent C₁ et SCR de toute surtension.

Lorsque le rupteur est fermé, C₂ est déchargé à travers R₅ et R₆. Au moment où il s'ouvre C₂ se charge brutalement à travers D₅ et le thyristor, ce qui le rend conducteur pendant un temps très court, D₅ permet d'éviter les effets du rebondissement des rupteurs.

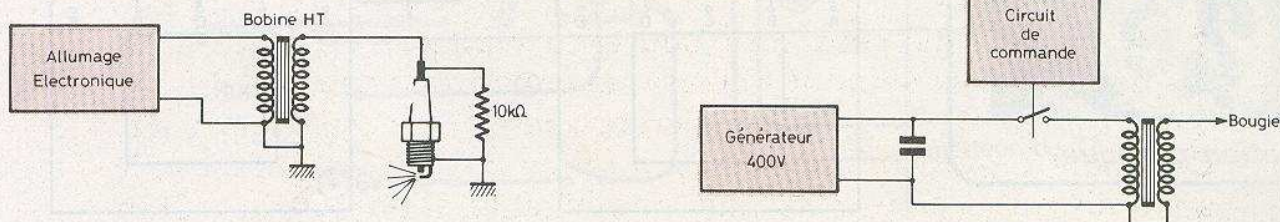


Fig. 1. et 2. – Expérience simple démontrant les avantages de l'allumage à décharge capacitive. Au-dessous de 100 k Ω pour l'allumage classique il n'y a plus d'étincelle. En revanche, avec l'allumage électronique, on peut descendre à 10 k Ω .

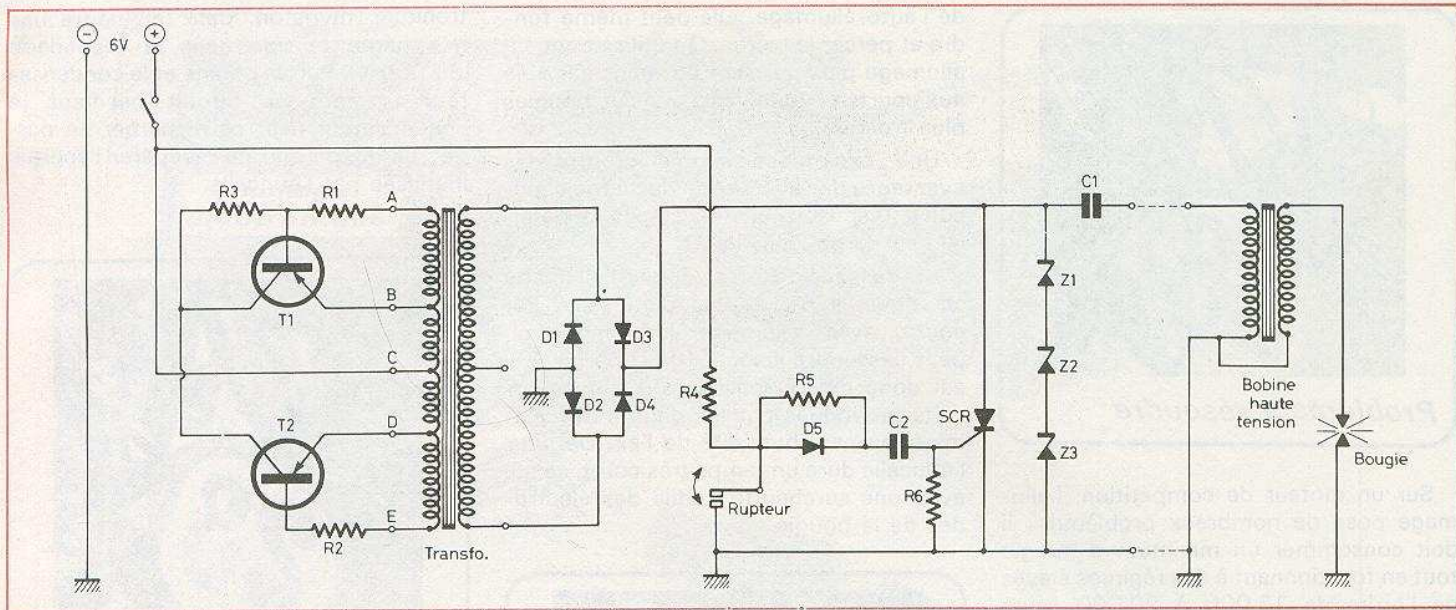


Fig. 3. - Schéma de principe général. Les transistors T₁ et T₂ AD 149 forment avec le transformateur, un convertisseur destiné à délivrer une tension de 400 V au secondaire.

C₁ se décharge donc dans la bobine et l'étincelle éclate, puis il se recharge partiellement à travers les diodes, le complément de charge étant fourni par le transformateur.

L'oscillation est arrêtée pendant le temps où le thyristor est conducteur, le court-circuit empêchant toute réaction dans les bobinages de base des transistors.

Après avoir démonté les tôles, défaire le bobinage 6 V et mettre le fil de côté. Le bobinage 220 V est conservé ; les bobinages à réaliser sont représentés à la figure 4.

Le transformateur devant être symétrique, il est nécessaire de bobiner les enroulements deux par deux ; tous les enroulements se font dans le même sens.



Modification du transformateur :

Le transformateur utilisé est de 220 V délivrant 6 V au secondaire et de 12 W à circuit magnétique de 6 x 5 x 2 cm en tôle ordinaire.

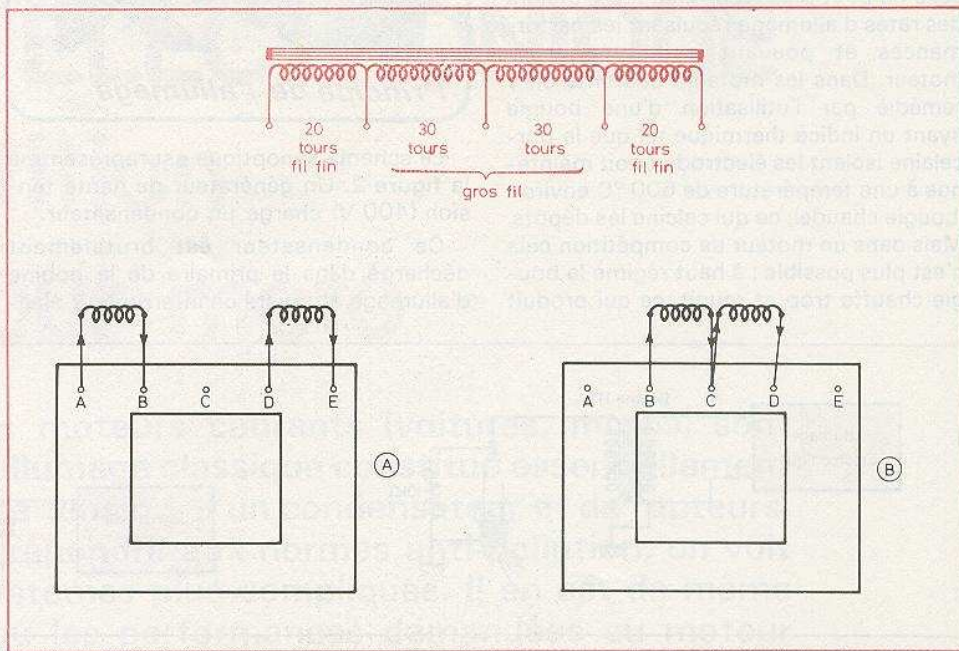


Fig. 4. et 5. - Ce type de montage nécessite la réalisation particulière d'un transformateur, afin de disposer d'un bon rendement.

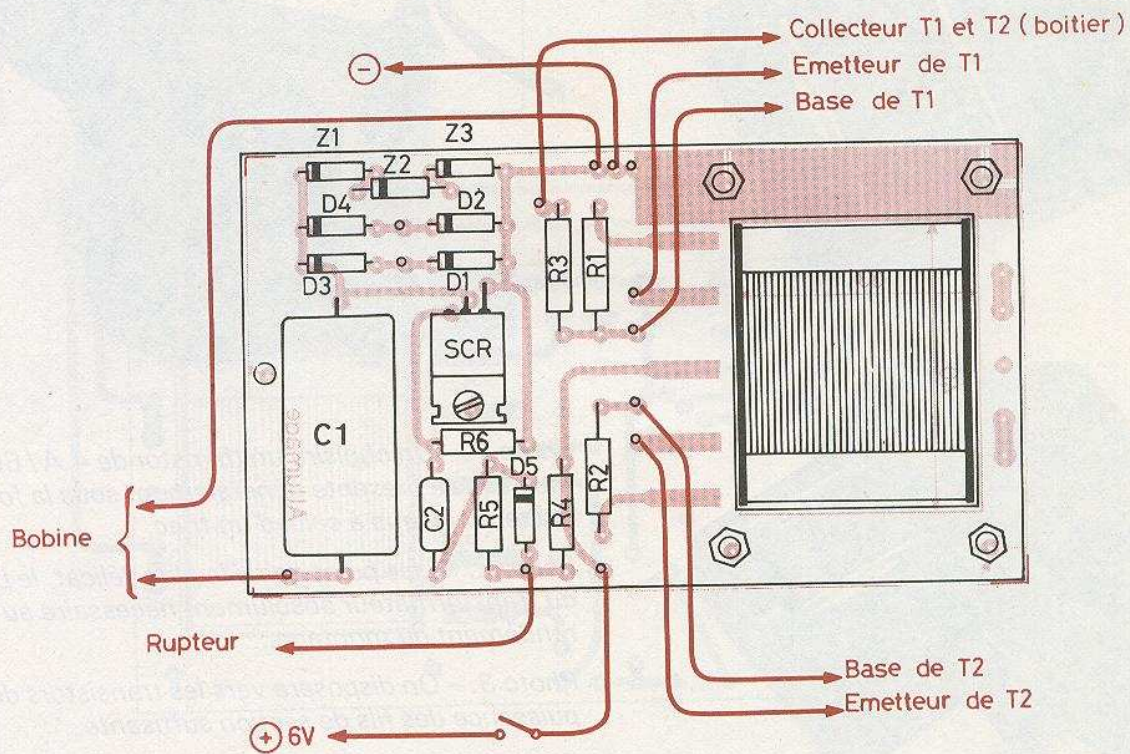
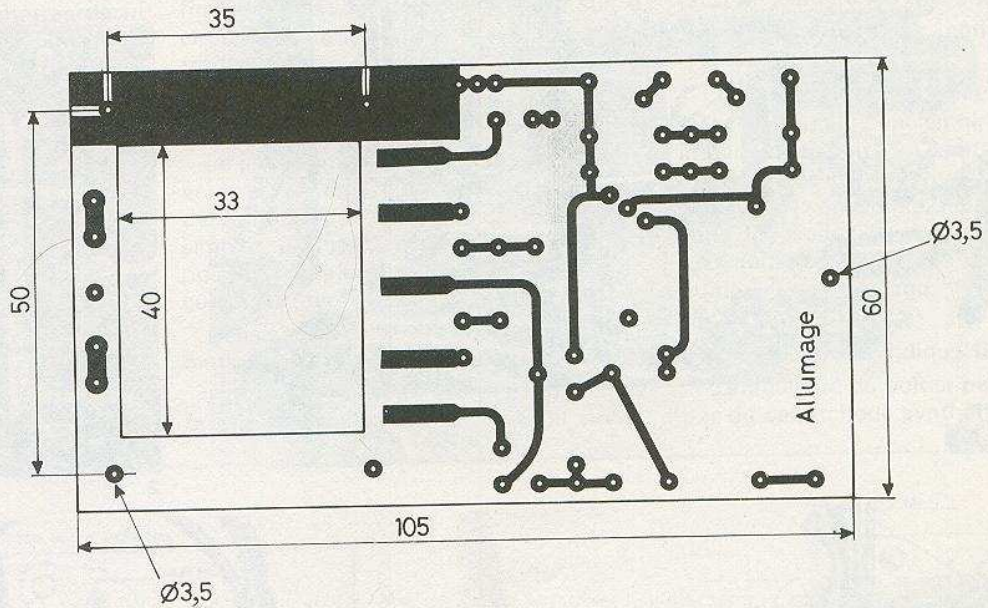
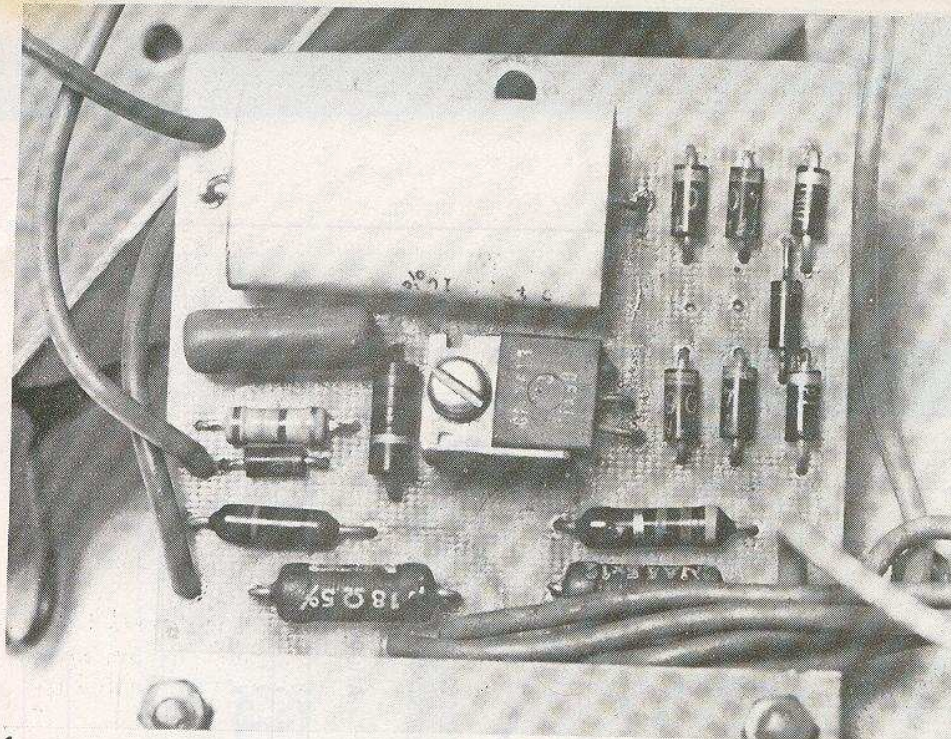
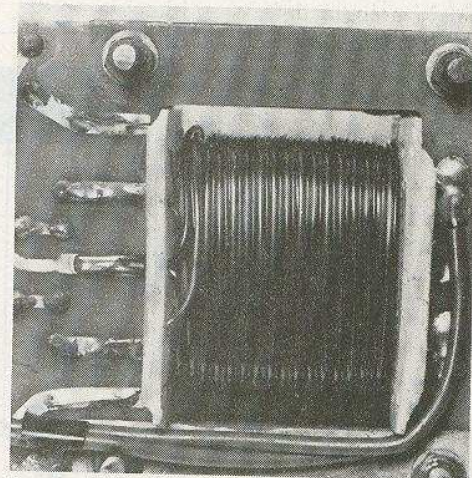


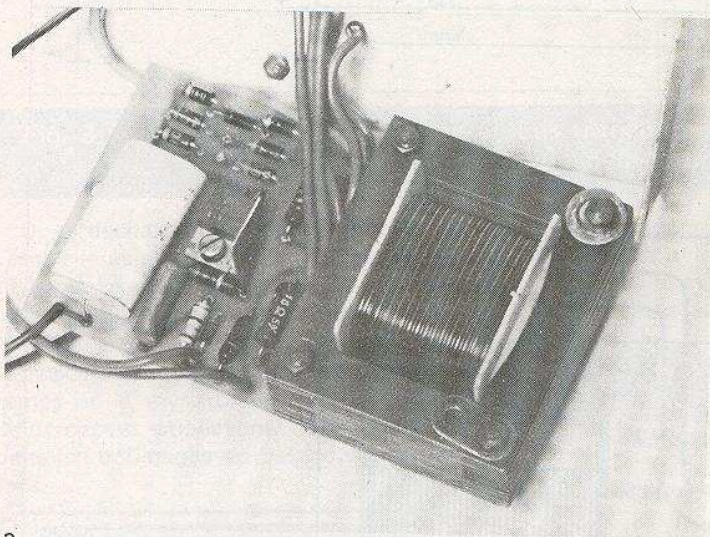
Fig. 6. et 7. - Le tracé du circuit imprimé est précisé grandeur nature, il pourra facilement se reproduire. Côté implantation on veillera scrupuleusement à l'orientation des différentes diodes.



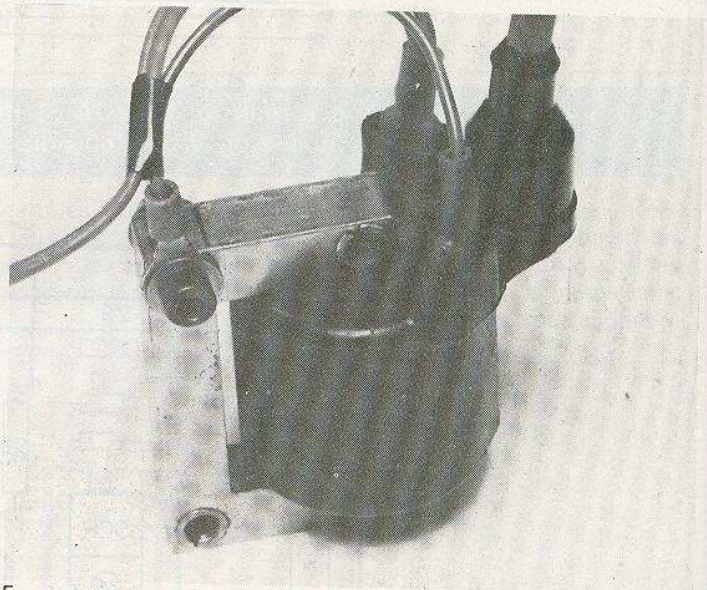
1



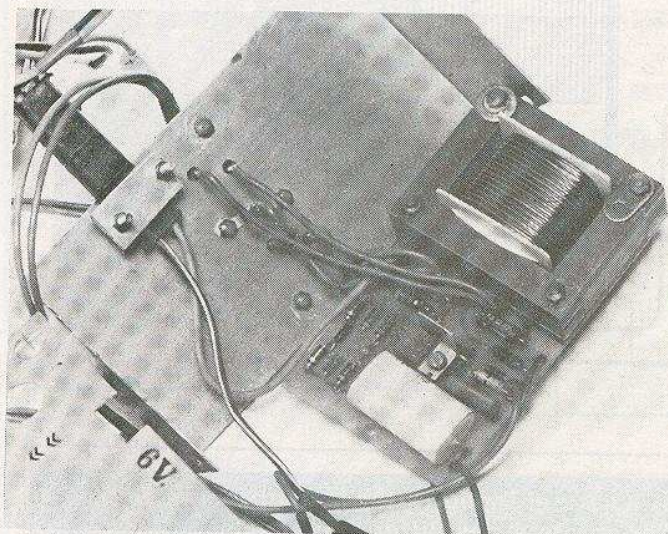
2



3



5



4

Photo 1. – On choisira un thyristor de 4 A / 600 V au moins. Il se présente généralement sous la forme d'un boîtier analogue à celui d'un triac.

Photo 2. – Le « point noir » le plus délicat, le bobinage du transformateur absolument nécessaire au bon rendement du montage...

Photo 3. – On disposera vers les transistors de puissance des fils de section suffisante.

Photo 4. – On pratiquera des trous sur le couvercle du boîtier destinés au passage des électrodes d'émetteur et de base des transistors.

Photo 5. – Aspect de la bobine haute tension montée sur la moto de compétition.

percer avec un clou chauffé) A, B, C, D, E (fig. 5) prendre deux fois 3 mètres de fil fin (0,1 à 0,2 mm). Un des fils est introduit dans A, l'autre dans D, bobiner les deux fils ensemble pendant 20 tours. Le fil partant de A arrive à B, et l'autre à E (fig. 5A); l'idéal est d'avoir des fils de différentes couleurs. En cas de doute, un ohmmètre ou une lampe témoin permettent de distinguer les extrémités d'un même fil. Procéder de même pour les deux autres bobinages après avoir isolé le premier enroulement avec du ruban adhésif. Cette fois, utiliser deux fois 4 mètres de gros fil (0,7 à 0,8 mm) pendant 30 tours. Les fils partent de B et C et arrivent à C et D (fig. 5B). Dénuder délicatement

les fils à l'aide d'un papier abrasif fin; ils seront soudés directement sur le circuit imprimé; ne pas oublier de remettre les tôles.

Circuit imprimé :

Le circuit imprimé (fig. 6) est réalisé en verre époxy de 1,6 mm pour des raisons de solidité. Une méthode de réalisation simple consiste à décalquer le circuit, à pointer l'emplacement des trous sur le cuivre à travers le calque.

Dessiner le circuit avec du vernis à ongles, les trous servant de repère.

Après l'attaque par le perchlorure de fer, ne pas oublier de nettoyer le circuit

avec un solvant puis un tempon Jex pour faciliter l'adhérence des soudures.

L'implantation des composants est donnée à la figure 7.

Le circuit est directement fixé sur le transformateur. L'ancien fil 110 V restera inutilisé mais doit être soudé sur le circuit, il est fait de deux petits fils qui doivent être soudés ensemble. Faire attention au sens des diodes. Le thyristor est vissé sur le circuit. Les transistors sont fixés sur le boîtier (voir perçage du boîtier à la figure 8).

Le câblage est indiqué figures 7 et 9.

L'étanchéité du boîtier peut être assurée par du caoutchouc synthétique (Rubson).

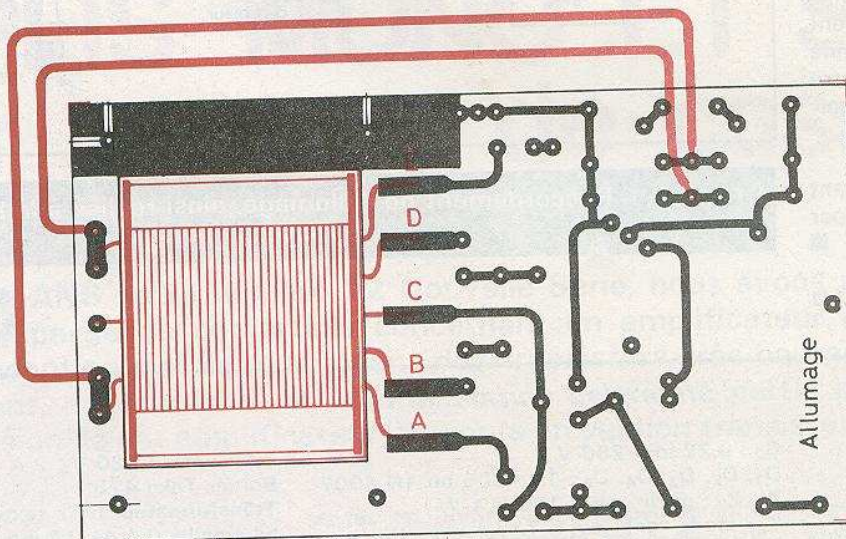
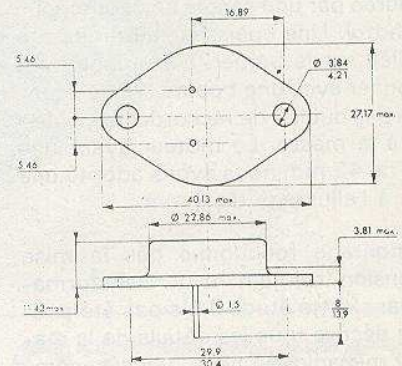
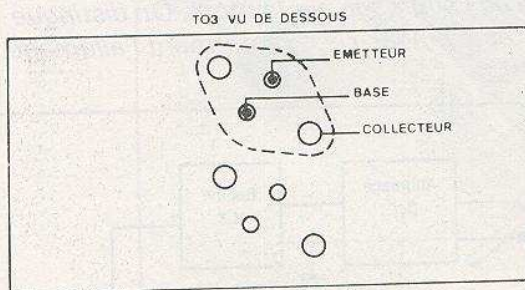


Fig. 8. et 9. - Les transistors de puissance seront directement montés sur le couvercle du boîtier moyennant les précautions d'isolation nécessaires. Raccordement du transformateur au montage.



Utilisation

Le raccordement de l'allumage est indiqué à la **figure 10**. La fixation sur la moto est assurée par une sangle en caoutchouc (voir **photo**). Une épaisseur de mousse a été collée sur le boîtier. L'allumage peut fonctionner avec une bobine HT quelconque, ne pas oublier de raccorder le « pôle » moins à la masse. Le moteur ayant une course de 42 mm nous avons adopté une avance à l'allumage de 2 mm.

Ce montage fonctionne dès la mise sous tension (ronflement du transformateur). Dans cette étude il n'a pas été possible de décrire tous les détails de la réalisation mécanique, nous vous recommandons de soigner tout particulièrement cette partie. Cet allumage nous a donné entière satisfaction, cependant, une autre version à capteur magnétique est actuellement à l'étude.

Nous espérons vous tenir au courant des résultats obtenus en compétition par notre moto.

Guy DUNEAU

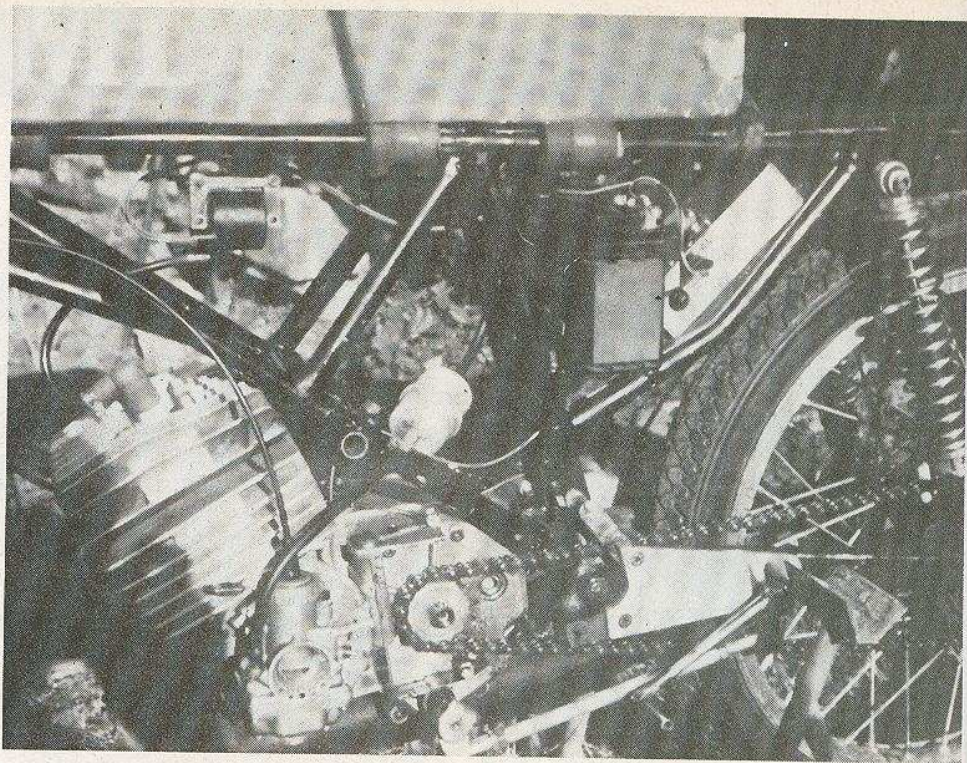


Photo 6. – Mise en place de l'allumage sur la moto. On distingue la bobine, la batterie 6 V et le boîtier Teko renfermant l'allumage.

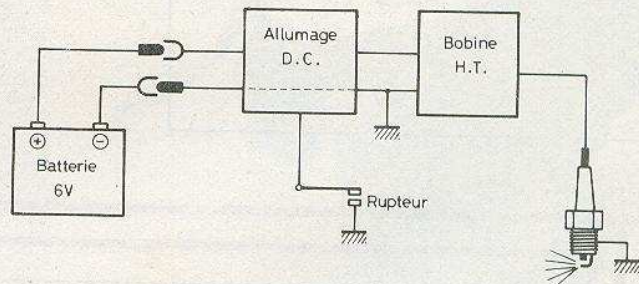


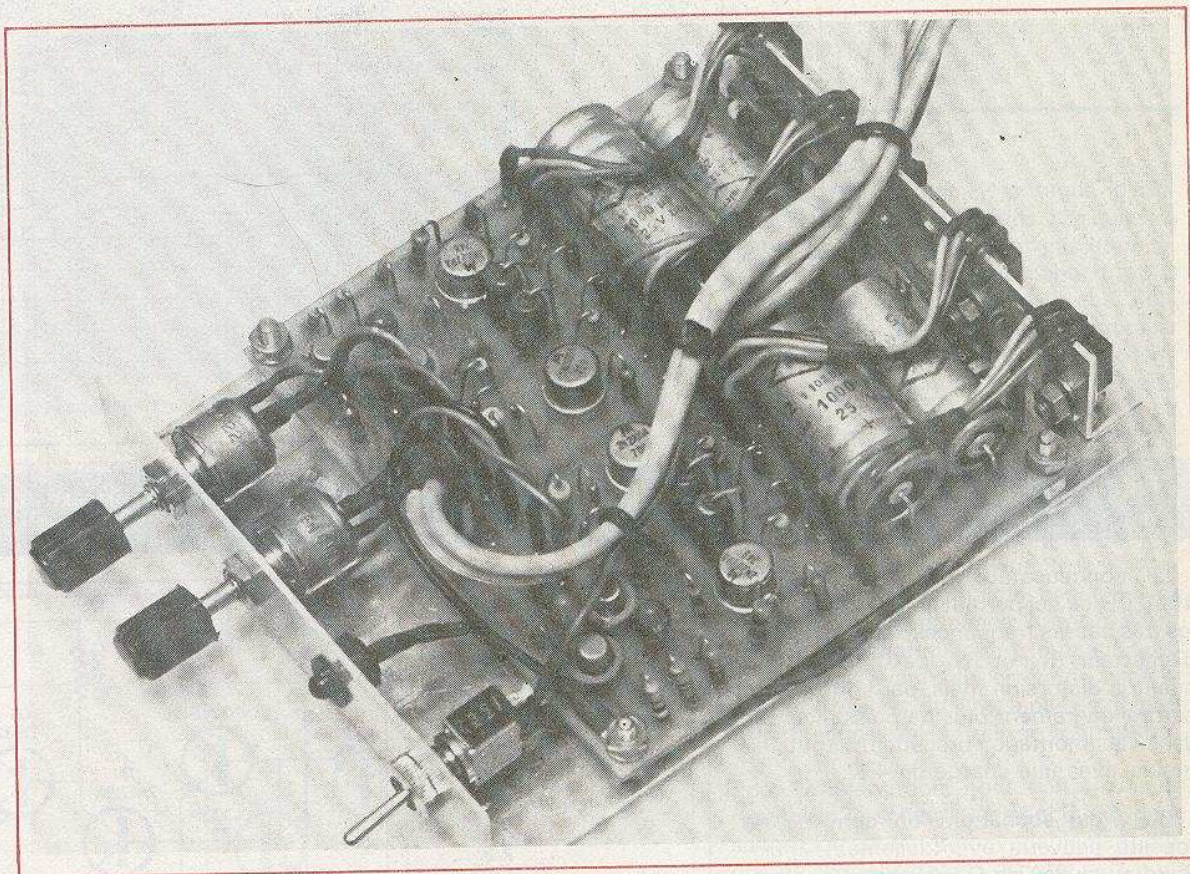
Fig. 10. – Raccordement de l'allumage, ainsi réalisé à la bobine de la moto.

Liste des composants

R₁, R₂ : 18 Ω 3 W
 R₃ : 620 Ω 1/2 W (bleu, rouge, marron)
 R₄ : 27 Ω 2 W (rouge, violet, noir)
 R₅ : 1,9 kΩ 1/2 W (marron, blanc, rouge)
 R₆ : 12 Ω 1/2 W (marron, rouge, noir)
 C₁ : 0,47 μF / 630 V

C₂ : 0,22 μF / 250 V
 D₁, D₂, D₃, D₄, D₅ : 1N 4006 ou 1N 4007
 Z₁, Z₃ : diode zener 180 V 1 W
 Z₂ : diode zener 47 V 1 W
 T₁, T₂ : AD 149
 SCR : Thyristor 6A / 600 V

Interrupteur 220 V / 2 A
 Boîtier Teko 4 / B
 Transformateur (voir texte)
 Fil émaillé 0,1 ou 0,2 mm / 6 mètres
 Tige filetée Ø 3 mm + écrous 3 mm.



AMPLIS MONO ET STEREO pour lecteurs de cassettes (2^e partie)

DANS notre numéro 12 Nouvelle Série, nous avons publié la première partie de cet article concernant un amplificateur monophonique de conception simple, employant des transistors très courants et, par conséquent, « bon marché ». Aujourd'hui, la deuxième partie propose une autre version de cet amplificateur, toujours en version transistors « grand public ».

Principe de fonctionnement ampli-stéréo

Le second montage fait appel à une structure compound NPN/compound PNP, les transistors de la série TIP de Texas instruments sont pratiques car pré-

sentés en boîtier TO220, peu encombrant. Cette fois, l'étage est à symétrie complémentaire, les transistors « driver » 2N2219/2N2905 sont complémentaires ainsi que les transistors de puissance TIP 31/TIP32. Avec des paires compound, la stabilité du courant de repos est bonne, et les diodes D₃ et D₄, tout en améliorant la stabilité, déterminent une courbe d'impé-

dance d'entrée régulière. Nous avons cherché à symétriser le plus possible l'étage, en conservant, cependant, un schéma global identique, le gain, par contre, a été augmenté ; les performances de l'ensemble sont supérieures, la distorsion a diminué de moitié et la bande passante a été élargie vers les très basses fréquences (caractéristiques fig. 11).

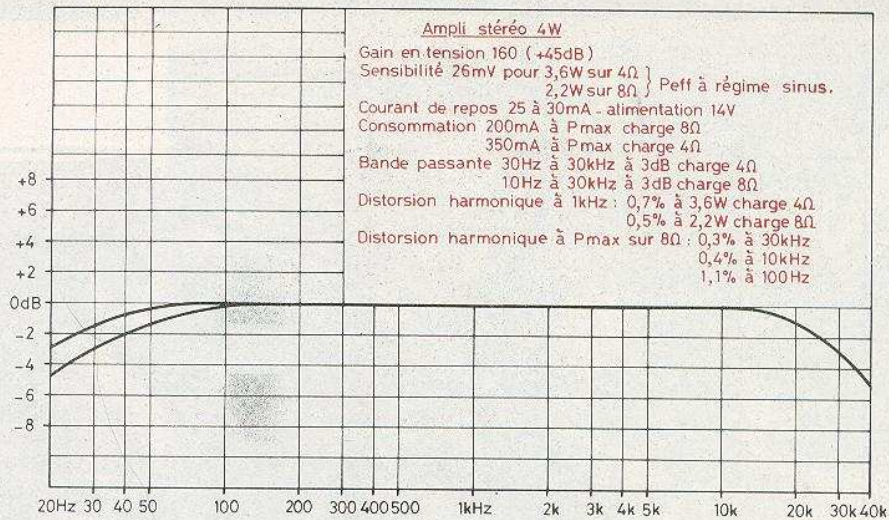


Fig. 11. - L'amplificateur que nous proposons possède des caractéristiques fort intéressantes traduites par le croquis ci-dessus.

Le condensateur de sortie est un 1000 μ F, ce qui permet de mieux restituer les très basses fréquences, les résistances d'émetteur R_{13} et R_{14} de 0,39 Ω diminuent la distorsion mais, par contre, font perdre légèrement plus de puissance que dans le montage précédent, tout au moins, avec une charge de 4 Ω .

Ceux qui souhaitent un contrôle de tonalité peuvent, éventuellement, introduire au niveau de C_2 un correcteur graves-aigus tel que celui décrit dans *Electronique Pratique* n° 1502 page 91, ce montage fonctionnant avec la même tension d'alimentation; cependant, nous n'avons pas fait l'essai et nous ne pouvons affirmer que l'adaptation sera sans problèmes.

L'étape suivante dans l'amélioration de notre schéma consisterait à utiliser une technologie à liaison directe, plus performante, il faudrait toutefois réétudier toute une partie de l'étage d'entrée (voir **fig. 13**).

La résistance R_7 impose un courant de repos de l'ordre de 20 mA, aucun réglage ne sera donc, en principe, nécessaire.

A noter la diode D_6 , montée en inverse sur l'alimentation, nous l'avons prévue du fait que l'ampli est susceptible d'être branché et débranché un certain nombre de fois, et qu'une inversion des fils d'alimentation est toujours possible.

En fonctionnement normal, cette diode ne joue aucun rôle, par contre, en cas d'inversion, elle conduit, fait fondre le fusible et protège ainsi l'ensemble des transistors.

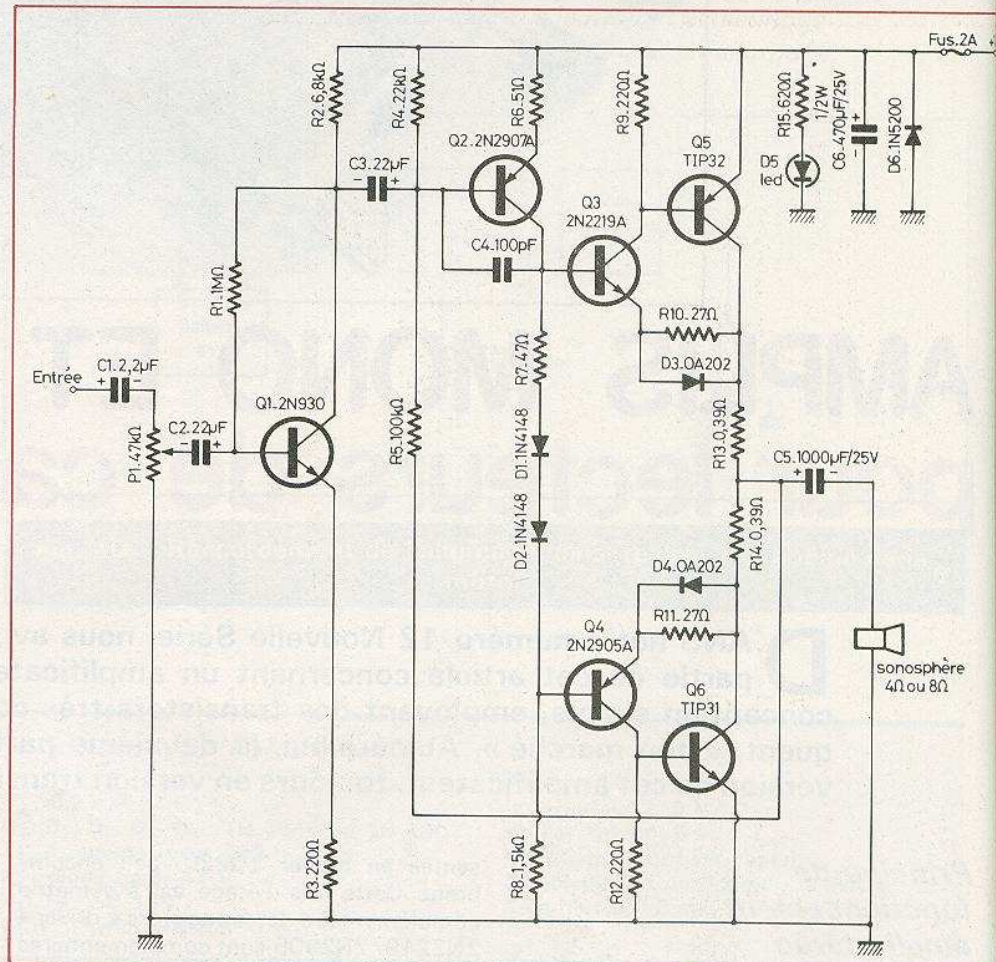


Fig. 12. et 13. - Il est parfois avantageux d'employer des transistors. Le du fonctionnement du montage. L'amplificateur est construit autour de biais de liaison

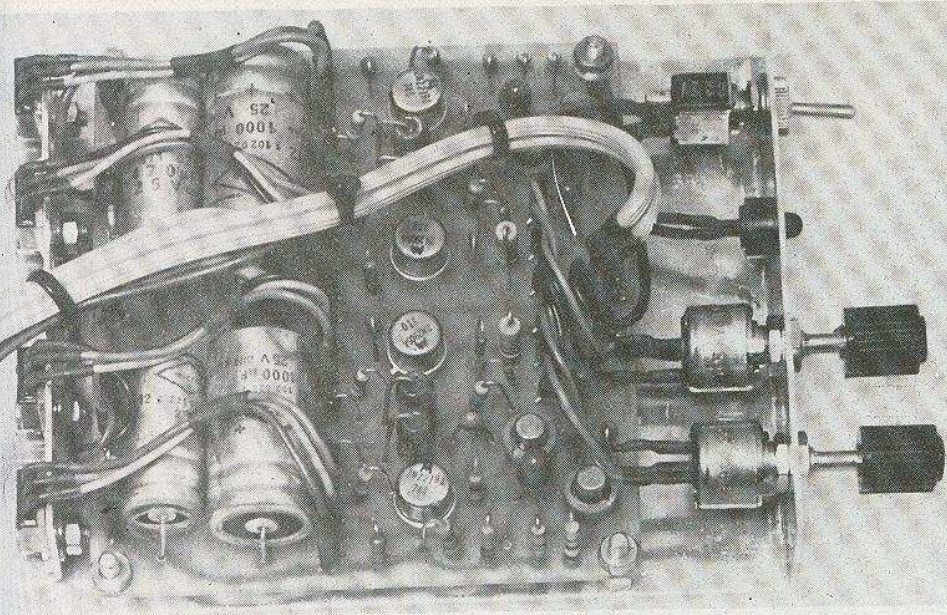


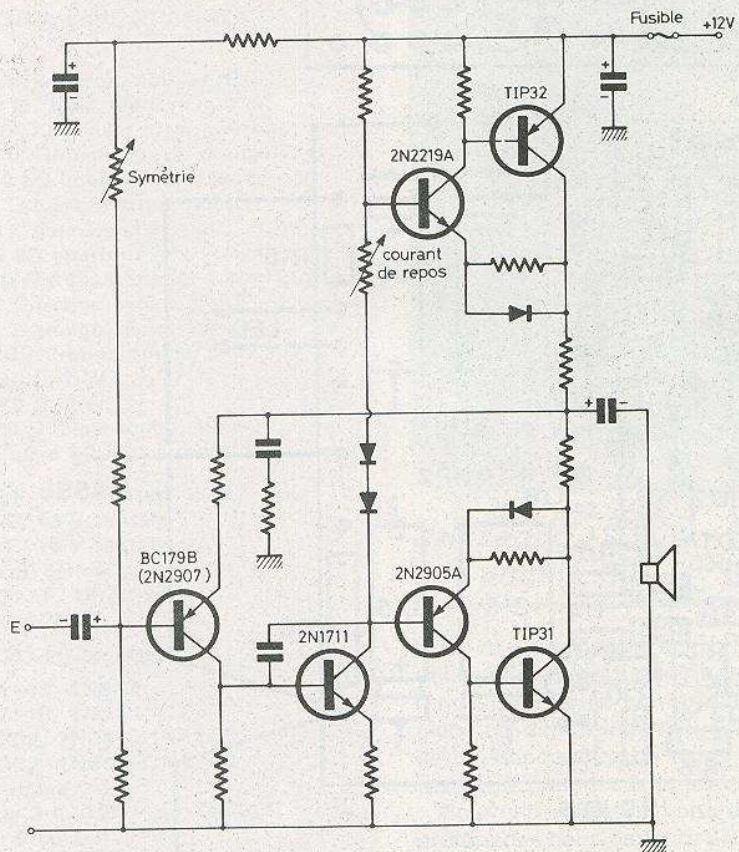
Photo 1. - On obtiendra un gain de place important, en disposant les résistances verticalement. Les potentiomètres se remplaceront par des modèles plus courants.

Réalisation pratique

Il faut réaliser deux montages identiques au schéma de la figure 12 seuls, les éléments D₆ et R₁₅ ne sont pas doublés. La tête de lecture (magnétophone) ou la cellule (électrophone) selon le cas, doit, bien sûr, être stéréophonique, sinon relier les deux entrées E₁ et E₂ pour obtenir deux amplis monophoniques à commande de volume séparée. Le circuit imprimé Ech. 1 est donné à la figure 14, l'implantation des éléments à la figure 15.

L'ensemble étant très compact, le circuit imprimé ne mesure que 80 x 90 mm, et sa réalisation demande beaucoup de soin et un peu de patience. Après gravure, vérifier systématiquement toutes les pistes (coupure éventuelle, erreur de tracé) et surtout s'assurer qu'il n'y a pas de courts-circuits indésirables (utiliser l'ohmmètre).

Pour l'implantation, nous conseillons de reprendre le schéma de principe et de le suivre pour orienter convenablement diodes et condensateurs; à noter que nous avons prévu l'implantation d'un éventuel condensateur C, à l'entrée, destiné à limiter la bande passante; ce condensateur n'est pas représenté sur le schéma de principe, nous ne l'avons pas câblé non plus, sa valeur pourrait-être de l'ordre de 220 pF à 470 pF. Les connexions au circuit imprimé sont réalisées à l'aide de picôts, isoler toutes ces connexions à l'aide de souplisso ou gaine thermorétractable; à l'entrée, aboutit un blindé bifilaire, les deux tresses sont réunies au même point puisque la masse est commune, ce même point est relié à la masse mécanique (blindage ou boîtier) par un strap. Les résistances bobinées de 0,39 Ω sont fixées debout sur le circuit imprimé car la puissance qu'elles dissipent est très faible. Une équerre en aluminium, reliée thermiquement au boîtier, sert à la fois de support et de radiateur pour les transistors de puissance, le brochage de ces transistors est donné à la figure 9, il faut, bien sûr, isoler ces transistors entre-eux à l'aide de micas et de canons isolants adéquats. Pour le câblage de la fiche DIN 5-broches, relier la masse à la broche 2, l'entrée E₁ aux broches 1 et 3, l'entrée E₂ aux broches 4 et 5.



circuits intégrés ne permettent pas toujours une bonne compréhension des transistors grand public. Possibilités d'amélioration du montage par les méthodes classiques.

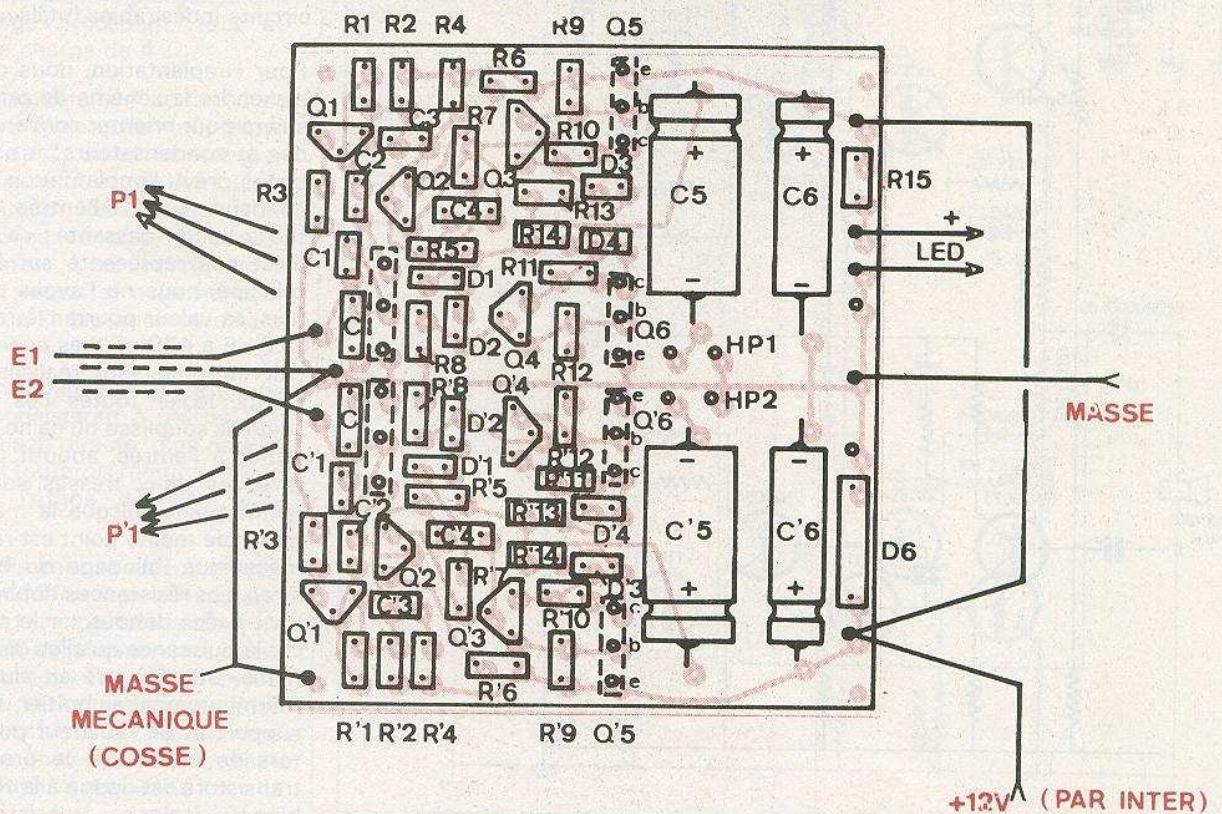
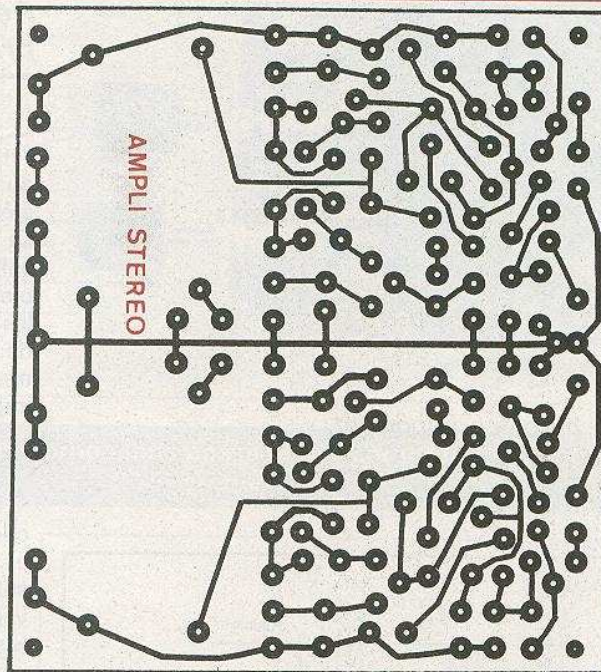


Fig. 14. et 15. - Le tracé du circuit imprimé pourra facilement se reproduire à l'aide d'éléments de transfert. Côté implantation les éléments ont été disposés de façon rationnelle afin de gagner de la place. Rien n'empêchera d'avoir recours à un circuit imprimé plus grand.

Un détail cependant, selon l'entrée considérée, on peut remplacer les straps par des résistances permettant d'apporter une atténuation complémentaire, sans avoir à retoucher les potentiomètres.

Mise au point

Il n'y a pas de mise au point, il faut simplement vérifier que le courant de repos, pour 1 canal (sans brancher la Led) est de l'ordre de 20 à 25 mA, sinon modifier la valeur de R_7 , le réglage se faisant sous 14 V de tension d'alimentation. Brancher les haut-parleurs et connecter la diode Led.

Liste des composants

R_1 : 1 M Ω (marron, noir, vert)
 R_2 : 6,8 k Ω (gris, bleu, rouge)
 R_3 : 220 Ω (rouge, rouge, marron)
 R_4 : 22 k Ω (rouge, rouge, orange)
 R_5 : 100 k Ω (marron, noir, jaune)
 R_6 : 51 Ω (vert, marron, noir)
 R_7 : 47 Ω (jaune, violet, noir)
 R_8 : 1,5 k Ω (marron, vert, rouge)
 R_9 : 220 Ω (rouge, rouge, marron)
 R_{10} : 27 Ω (rouge, violet, noir)
 R_{11} : 27 Ω (rouge, violet, noir)
 R_{12} : 220 Ω (rouge, rouge, marron)
 R_{13} : 0,39 Ω 1 W
 R_{14} : 0,39 Ω 1 W
 R_{15} : 620 Ω (bleu, rouge, marron)
 P_1 : 47 k Ω à 22 k Ω variation log.

C_1 : 2,2 μ F / 16 V tantale.
 C_2 : 22 μ F / 16 V tantale.
 C_3 : 22 μ F / 16 V tantale.
 C_4 : 100 pF céramique
 C_5 : 1 000 μ F / 16 ou 25 V.
 C_6 : 470 μ F / 25 V.

P_1 : pot. 47 k Ω log. (B)
 D_1 : 1N4148, 1N914
 D_2 : 1N4118, 1N914
 D_3 : OA202, 1N645, 1N4148
 D_4 : OA202, 1N645, 1N4148
 D_4 : Led rouge.
 D_6 : diode 3 A, 100 V ou 1N5200 fusible 1,6 ou 2 A
 Q_1 : BC109B, 2N930, BC549
 Q_2 : 2N2907A, 2N2904
 Q_3 : 2N2219A, 2N1711
 Q_4 : 2N2905A, 2N2904
 Q_5 : TIP32, BD242, (TIP30)
 Q_6 : TIP31, BD241, (TIP29)

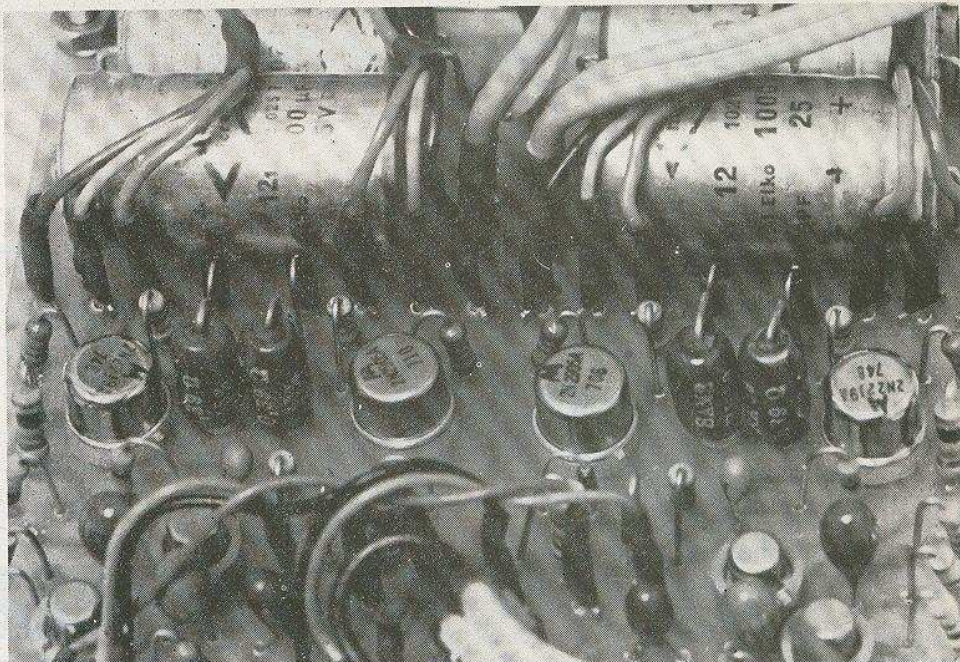


Photo 2. - Les transistors de puissance seront disposés sur un dissipateur en équerre, vissé à une extrémité du circuit.

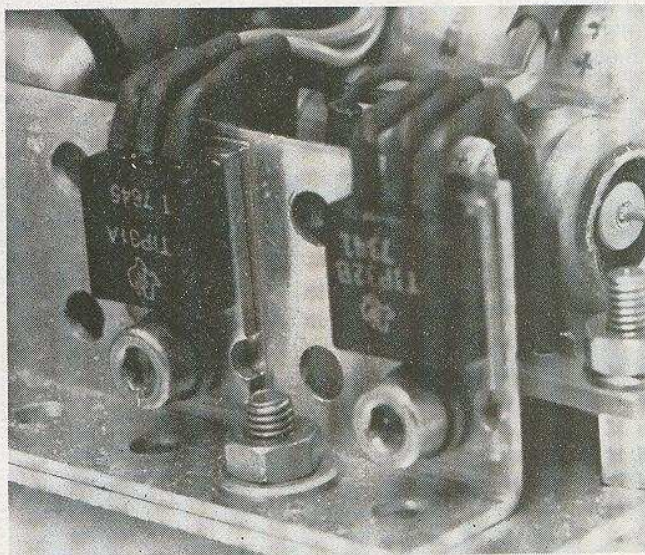


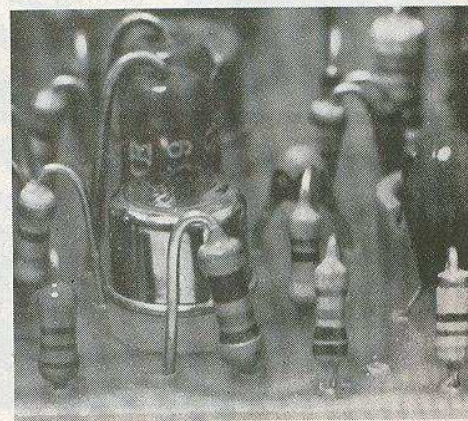
Photo 3. - On prendra toutes les dispositions nécessaires quant à l'isolation des transistors de puissance. En gros plan, apparaît la feuille de mica.

Utilisation des amplis

En ce qui concerne les H.P. nous avons utilisé des sonosphères Audax qui procurent une écoute confortable dans une pièce de dimensions moyennes, la porte de puissance dans de telles mini-enceintes étant quand même importante.

Pour une utilisation voiture, nous avons préféré des haut-parleurs Siare type elliptique 12 x 19 cm, montés dans un bâti en bois, une sonosphère engendrant des résonances mécaniques dans la carrosserie, d'où une sensation de bruit sourd.

Nous signalons que l'ampli stéréo pourrait être logé dans un boîtier métallique de dimensions 25 x 90 x 120 mm.



Alimentation du lecteur de cassettes

Les enregistreurs de cassettes genre Philips étant alimentés en 7,5 V, il est intéressant d'utiliser la batterie du véhicule pour remplacer les piles, cependant il est nécessaire de prévoir un abaisseur de tension tel que celui de la figure 16.

La régulation est très sommaire, elle est effectuée par le transistor TIP31 dont la base est alimentée sous tension constante par l'intermédiaire de R_2 , D_1 et D_2 , le condensateur C_2 stabilise la tension de référence. R_3 consomme un certain courant en l'absence de charge et évite aussi que l'émetteur de T_1 soit en l'air, C_3 sert de réservoir d'énergie, D_3 est une diode anti-surtension supprimant les tensions inverses dues au moteur. R_1 limite le courant maxi en cas de court-circuit, C_1 permet un découplage de l'alimentation.

Ce montage est relativement facile à réaliser c'est pourquoi nous ne donnons pas le tracé du circuit imprimé.

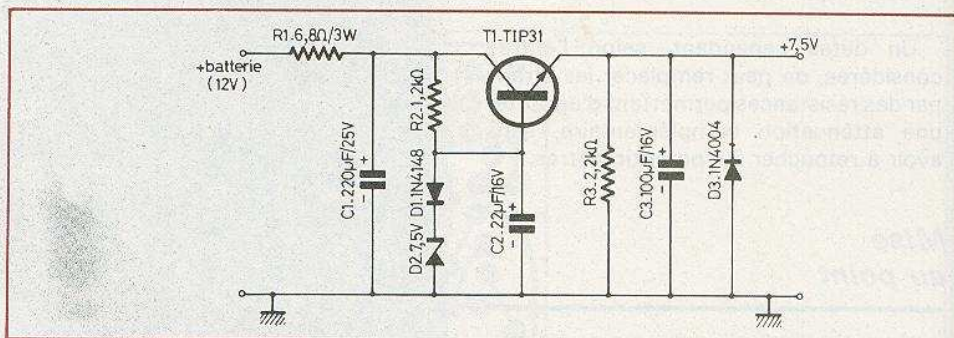


Fig. 16. - Schéma de principe d'un réducteur de tension pour magnétophone à cassette.

Liste des composants

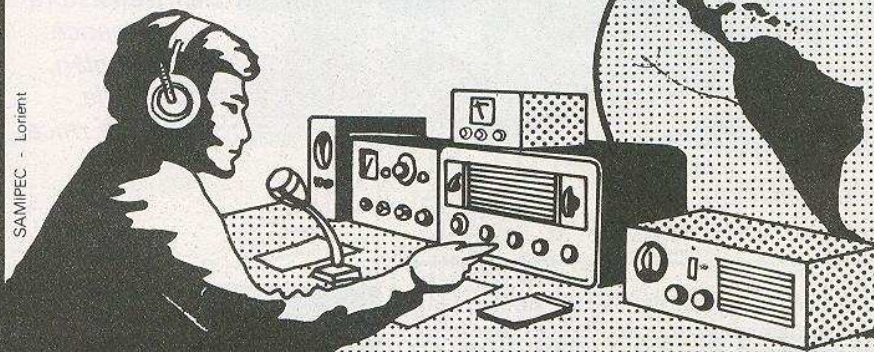
R_1 : 6,8 Ω 3 W bobinée
 R_2 : 1 200 Ω 1/4 W
 R_3 : 2 200 Ω 1/2 W
 C_1 : 220 μ F/25 V
 C_2 : 22 μ F/16 V tantale goutte

C_3 : 100 μ F/16 V
 T_1 : TIP31 avec radiateur + mica
 D_1 : 1N4148
 D_2 : zener 400 mW 7,5 V
 D_3 : 1N4004

Voir rectificatifs page « Nos lecteurs écrivent »

C. THIESSET

ECOUTEZ LE MONDE...



devenez un RADIO-AMATEUR !

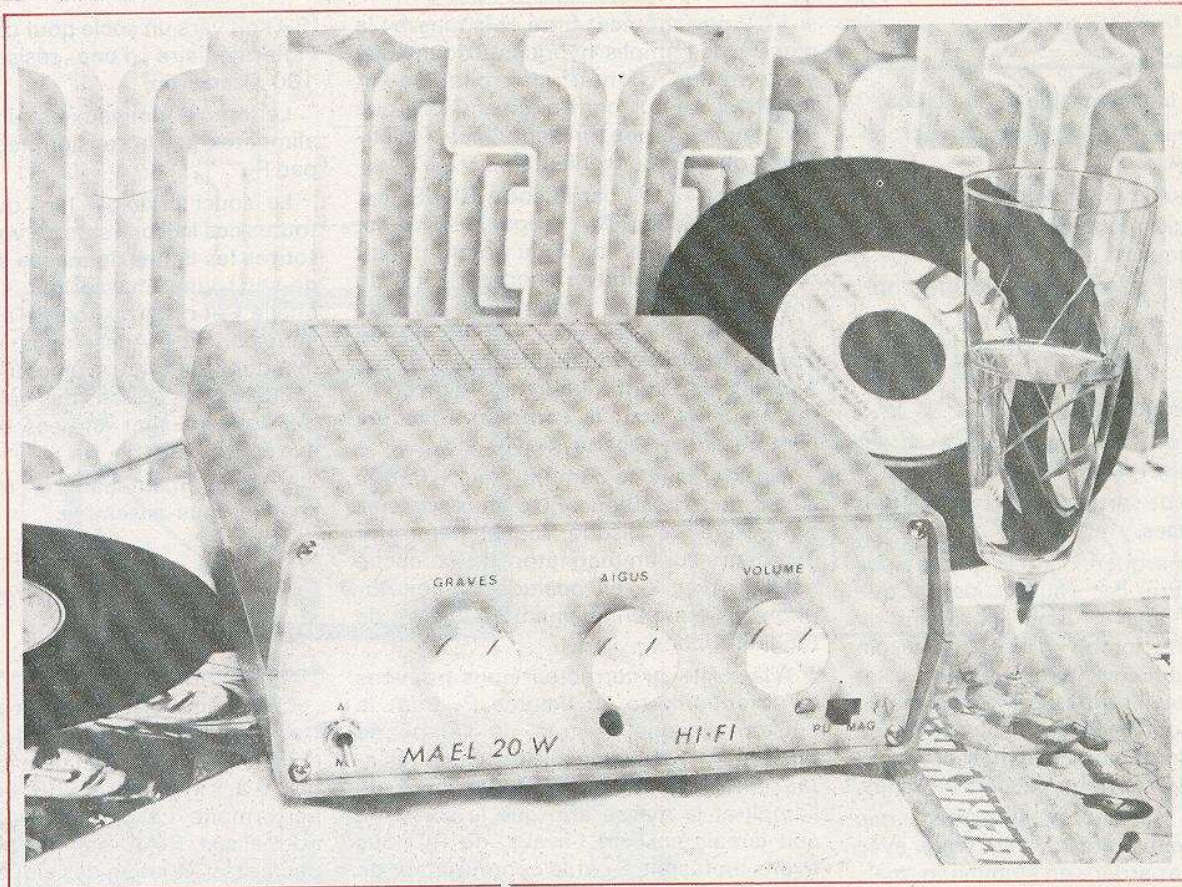
Pour occuper vos loisirs
tout en vous instruisant
Notre cours fera de vous
un émetteur radio passionné
et qualifié

Préparation à l'examen des P.T.T.

GRATUIT! Documentation sans engagement. Remplissez et envoyez ce bon
à: INSTITUT TECHNIQUE ELECTRONIQUE Enseignement privé par correspondance
35801 DINARD

NOM (majuscules S.V.P.) _____

ADRESSE _____



AMPLI HI-FI 20 watts mono-canal

DES kits de préamplis PU, des kits de correcteurs graves / aigus, des amplis de puissance en boîtiers hybrides, c'est tentant... mais l'assemblage propre et rationnel dans un coffret demeure problématique. C'est justement cette réalisation pratique que nous vous présentons à partir d'éléments ultra-classiques, mais sûrs et d'excellente qualité. Notre ampli de 20 W n'est pas stéréo mais petit, léger (1,1 kg), économique et HiFi : juste ce qu'il faut pour sonoriser une pièce. Ainsi les jeunes ne seront plus tributaires de la « chaîne de papa ».

Les caractéristiques

Ce qui est indispensable et rien d'autre :

- Entrée pour PU magnétique avec correction RIAA.
- Entrée pour magnétophone.
- Sortie pour magnétophone (enregistrement de disques).
- Sorties HP 5 Ω et casque 500 Ω , commutables.
- Correcteur graves/aigus séparés (± 15 dB).
- Voyant lumineux de marche.
- Fusibles de sécurité sur le secteur 220 V et la sortie de l'ampli.
- Puissance de sortie au choix entre 15 et 30 W efficaces.

Vous remarquerez qu'il n'y a pas d'entrée micro car l'auteur pense que c'est inutile pour un ampli de moins de 60 W. En effet, lorsqu'un orateur a besoin d'un micro pour se faire entendre, c'est que la salle où il s'adresse est trop vaste ; il faudrait donc « pousser » un ampli de 20 W près de sa puissance maxi et les risques de Larsen deviennent alors énormes.

Pour des raisons d'économie, nous avons utilisé un coffret plastique avec faces avant et arrière en aluminium, mais les circuits sensibles, préampli et correcteur, sont enfermés dans un petit boîtier métallique et le souffle est nul.

Alors que nous donnons le descriptif de réalisation de ces deux circuits, nous vous laissons la bride sur le cou quant au choix de l'ampli de puissance hybride : « Sanken », « Sanyo », « I.L.P. », etc. Il semble qu'ils se valent tous et il serait donc déplacé de vous influencer pour un modèle précis que vous auriez peut-être du mal à trouver dans votre ville, d'autant plus que certains fabricants changent fréquemment leurs modèles. Nous vous indiquerons plus loin comment s'adapter à la « bête » que vous aurez acquise.

Le schéma d'ensemble (fig. 1 et 6)

L'alimentation comprend l'inter K_1 , le fusible F_1 (chacun sur une phase) et le module même fournissant deux tensions symétriques ± 24 V ou ± 18 V, du

+ 12 V parfaitement filtré et la masse : la plupart des amplis hybrides exigent une alimentation symétrique (positive et négative), ce qui, contrairement à ce que l'on pourrait croire, présente plus d'avantages que d'inconvénients.

Une entrée PU par le socle DIN S_1 est reliée au préampli RIAA, dont la sortie est connectée à une cosse du commutateur d'entrée K_2 ainsi qu'aux bornes 1 et 4 du socle DIN S_2 par l'intermédiaire de la résistance R_1 ; ce socle est destiné au branchement d'un magnétophone, et ses bornes 3 et 5 vont à l'autre cosse du commutateur K_2 dont le commun constitue l'entrée du correcteur graves-aigus.

Ainsi lorsque ce commutateur d'entrée K_2 est sur la position « PU » nous sommes en lecture de disque, lequel peut être enregistré sur un magnétophone branché sur S_2 . Avec K_2 en position « magnétophone » on est uniquement en lecture de magnétophone.

À la sortie du correcteur nous trouvons le potentiomètre de volume P_3 dont le curseur attaque l'entrée de l'ampli de puissance. Nous avons disposé une résistance R_2 de 820 Ω entre la sortie de l'ampli et la masse afin que la sortie ne soit jamais en l'air. En aval de R_2 nous avons un fusible F_2 et le commutateur de sortie K_3 qui oriente soit vers un socle HP

(S_3) soit vers un socle pour casque (S_4) par l'intermédiaire d'une résistance R_4 de 100 Ω environ.

Le témoin lumineux est une LED rouge alimentée par la tension négative chutée par R_3 .

Le souci principal lors du câblage de toutes ces liaisons sera de veiller à ce que toutes les lignes de masse soient en cul-de-sac : une masse qui « se mord la queue » et c'est du souffle assuré dans le haut-parleur ! Aussi nous vous recommandons de bien respecter le détail des soudures des tresses des cordons blindés qui souvent sont laissées en l'air à une extrémité (voir fig. 6).

Voyons maintenant la réalisation de chaque sous-ensemble.

Le préampli PU magnétique (fig. 2)

Ce schéma classique fait appel à deux transistors BC 109 C de gain β de l'ordre de 500 (T_1 et T_2). Son gain en tension est de 60 à 1 kHz, soit 35 dB, ce qui est très performant. La correction de la courbe normalisée RIAA est parfaitement respectée (atténuation des aigus et renforcement des graves), le souffle est rigoureux-

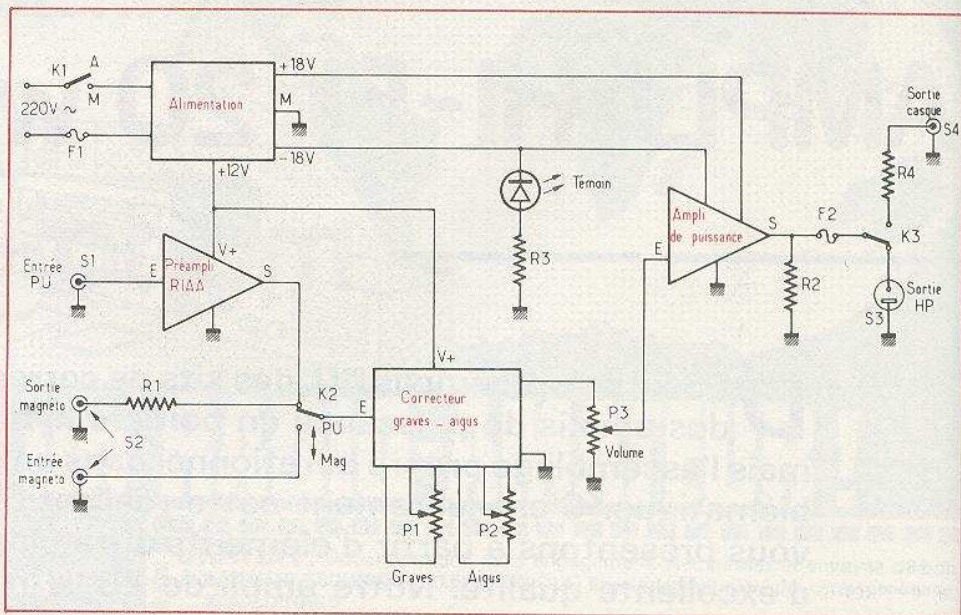


Fig. 1. - Le schéma d'ensemble montre le fonctionnement des commutations possibles.

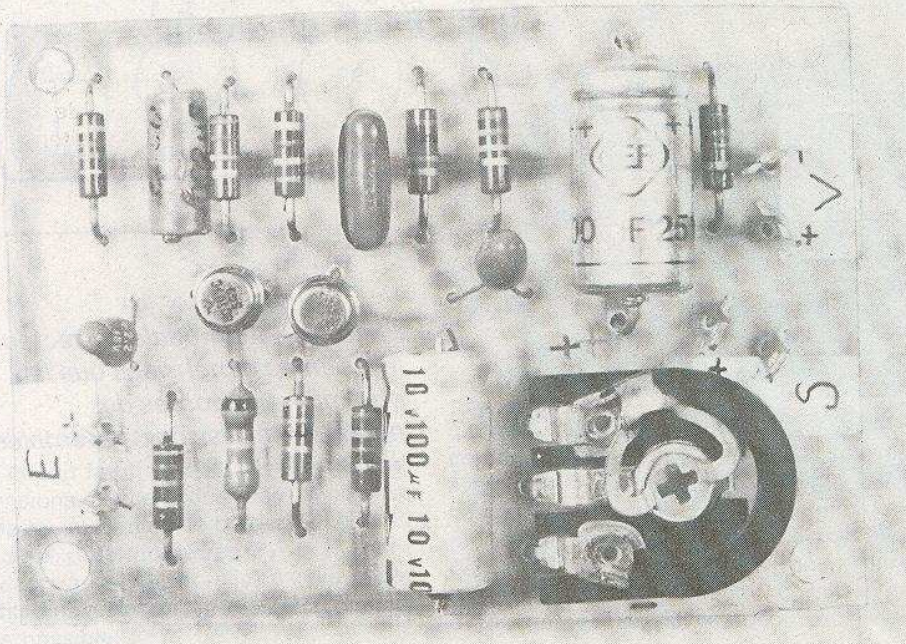
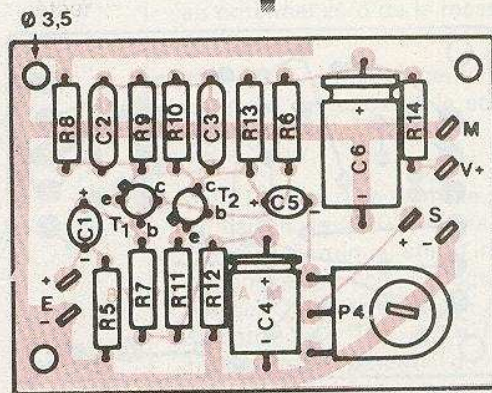
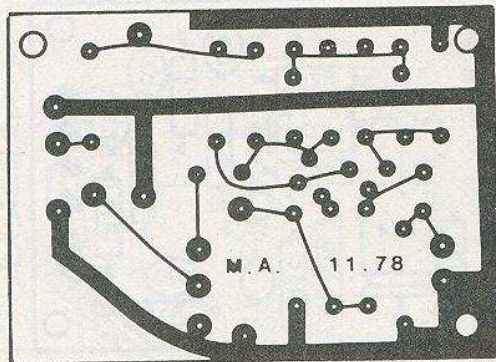
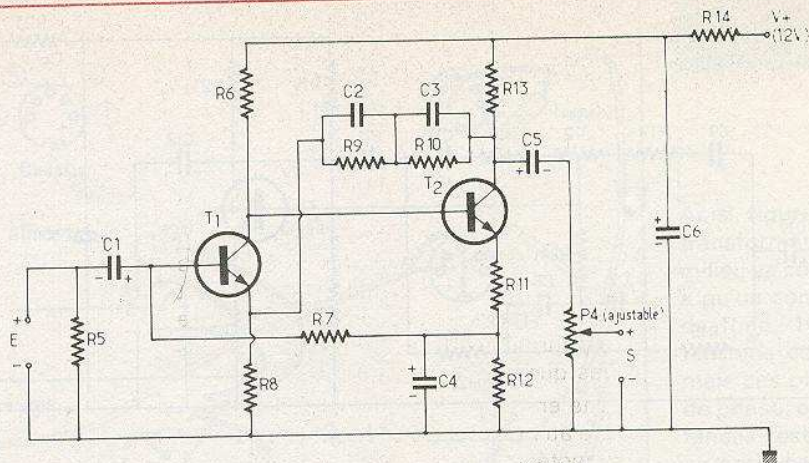


Photo 1. - Le circuit imprimé du préampli HiFi ne mesure que 65 x 47 mm. L'atténuateur ajustable de sortie est facultatif.

sement nul et la consommation est de 0,55 mA en 12 V. Aucune mise au point n'est nécessaire et son prix de revient, époxy compris, est de l'ordre de 20 F. Qui dit mieux ?

L'impédance d'entrée fixée par R_5 est de 47 k Ω . L'ensemble C_6 - R_{14} est une cellule de découplage de l'alimentation en 12 V environ. Les condensateurs C_1 et C_5

sont des tantales. Nous avons équipé la sortie d'un potentiomètre ajustable P_4 (facultatif), à utiliser comme atténuateur au cas où la combinaison d'une tête de lecture à haut rendement et d'une entrée d'ampli très sensible, vous obligerait à décoller à peine le potentiomètre de volume pour une écoute normale, ce qui serait assez agaçant.

Le circuit imprimé (fig. 3) est relativement compact afin d'être logé dans un boîtier aluminium Teko 2/B qui assurera le blindage de l'ensemble.

La liaison électrique masse-boîtier s'effectuera par l'entretoise située sous le trou $\varnothing 3,5$ proche de R_5 .

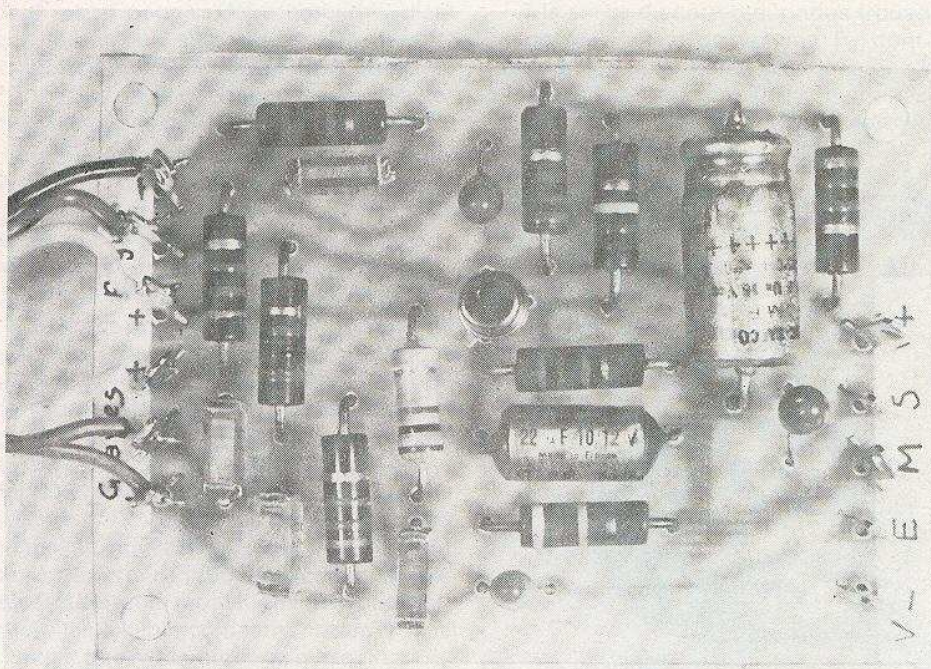
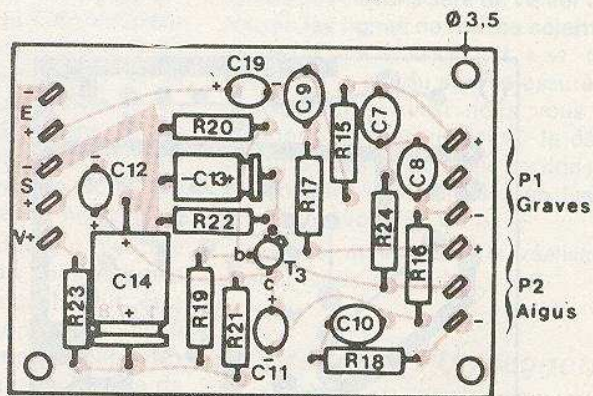
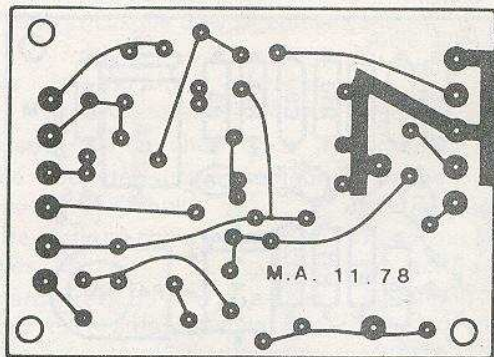
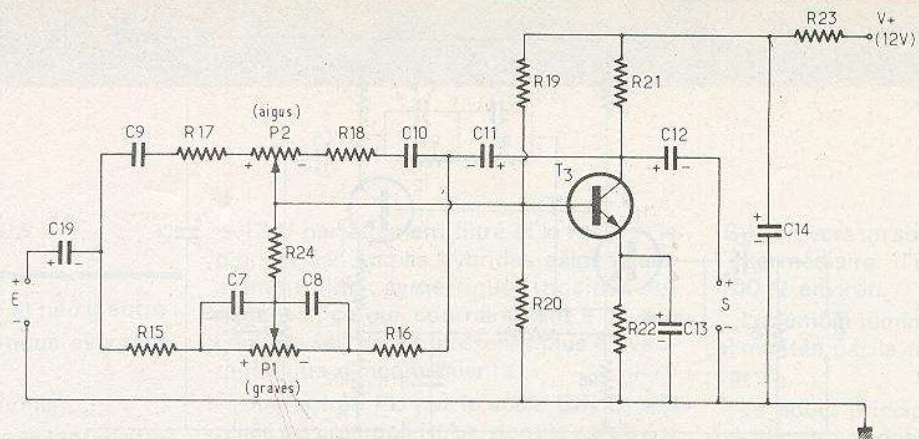


Photo 2. - Le module correcteur a les mêmes dimensions que le préampli. Les cosses des potentiomètres sont rassemblées sur un côté.

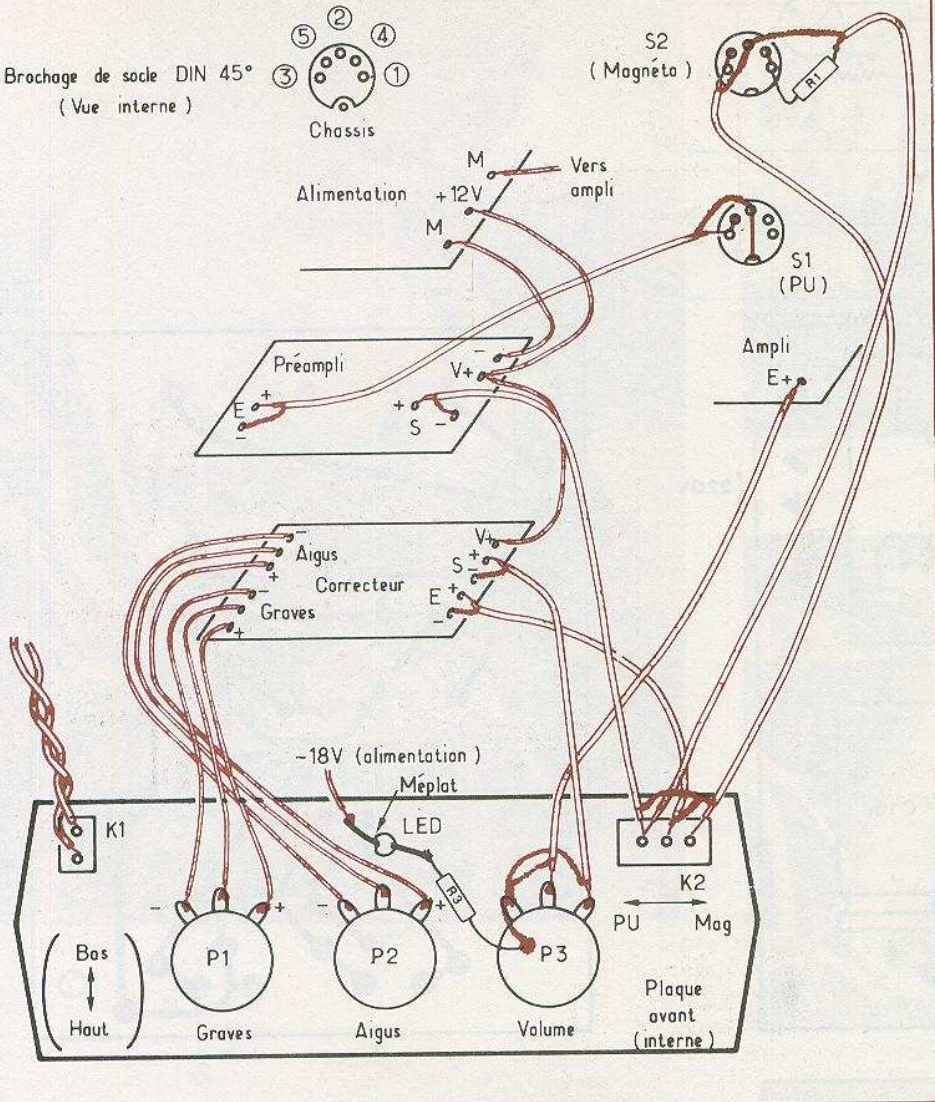
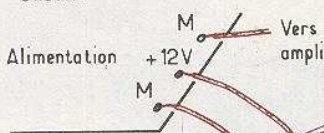
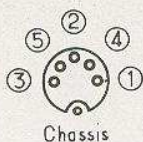
Le correcteur graves-aigus (fig. 4)

C'est le circuit Baxandall classique à un transistor. Le gain en tension est de 1 à 1 kHz et la réponse est linéaire avec les potentiomètres P₁ et P₂ à mi-course. Le réglage des graves agit à ± 15 dB à 30 Hz, celui des aigus à ± 15 dB à 20 000 Hz. Comme tout bon Baxandall chaque réglage est très sélectif, c'est-à-dire que l'action sur les graves n'affecte pas le niveau des aigus et le réglage des aigus est sans effet sur le niveau des graves. Des correcteurs à deux transistors dépassent allègrement les ± 18 dB mais ce n'est qu'une performance commerciale : essayez donc d'écouter un disque à puissance normale avec graves ou aigus relevés à + 12 dB et de « tenir » sans aspirine...

Les condensateurs C₆, C₁₁ et C₁₂ sont des tantales, C₁₃ et C₁₄ des électrochimiques ; leurs valeurs sont approximatives. L'ensemble C₁₄-R₂₃ est une cellule de découplage de l'alimentation en 12 V

Page 104 - N° 13 - nouvelle série

Brochage de socle DIN 45°
(Vue interne)



Ainsi, **figure 7**, nous avons fait appel à un transformateur 2 x 18 V dont le point milieu va constituer la masse. Puisqu'il n'y a qu'un condensateur par filtrage le bruit de fond, 100 Hz, est important sur les tensions continues positive et négative, mais ces ondulations sont en **opposition de phase**, c'est-à-dire les tensions instantanées restent **symétriques** par rapport au potentiel zéro de la masse, et ce bruit de fond reste pratiquement inaudible.

Dans un ampli alimenté en + 36 V le potentiel de repos de la sortie est de $\frac{36}{2} = 18 \text{ V}$,

d'où l'usage d'un énorme condensateur de liaison de 2 200 μF qui élimine cette porteuse continue, afin d'insérer le haut-parleur entre ce condensateur et la masse. Or, dans un ampli à alimentation symétrique + 18/- 18 V (hybride ou à transistors), le potentiel de repos de sortie se trouve toujours au potentiel médian qui est ici de 0 V : donc **il n'y aura pas de condensateur de sortie** !

En conclusion, un ampli hybride à alimentation symétrique peut sembler plus cher qu'un module à transistors à tension unique, mais si on fait le bilan alimentation + ampli, on est gagnant en dépense et surtout en place.

L'alimentation (fig. 7)

L'alimentation symétrique d'un circuit hybride peut varier dans de grandes proportions (voir sa notice), par exemple de $\pm 10 \text{ V}$ à $\pm 25 \text{ V}$: avec $\pm 12 \text{ V}$, la qualité est aussi bonne qu'à $\pm 20 \text{ V}$, mais la puissance efficace est bien moindre. Éviter toutefois d'utiliser la tension maximale...

Utiliser un transformateur 220/2 x 15 V ou 220/2 x 18 V de 20 VA ou même un peu moins. Le redressement sera confié à quatre diodes de 2 ou 3 A (ex. : 1N5407) ou à un pont redresseur monobloc. Pour le filtrage deux condensateurs de 1000 $\mu\text{F}/35 \text{ V}$.

Sur le même circuit imprimé prévoir une sortie 12 V filtrée et stabilisée par transistor ballast, pour alimenter le préampli et le correcteur.

Le circuit imprimé représenté **figure 8** l'est à titre indicatif car l'implantation de votre transfo sera sans doute différente de la nôtre.

environ. La consommation est de 1,5 mA.

Le circuit imprimé (**fig. 5**) a les mêmes dimensions que celui du préampli car il se logera lui aussi dans le boîtier Teko 2/B. Les deux potentiomètres P₁ et P₂ sont extérieurs au circuit et reliés à celui-ci par des fils fins isolés (fil en nappe) les moins longs possible.

L'ampli de puissance

Nous avons préconisé l'emploi des circuits hybrides pour des raisons de gain de place, mais rien ne vous empêche de monter un module à transistors classiques. Au circuit hybride, il faudra ajouter un petit circuit imprimé supportant quel-

ques condensateurs et résistances, à confectionner d'après la notice fournie avec le composant. Il faudra aussi le boulonner sur un radiateur en aluminium d'au moins 2 à 3 mm d'épaisseur et d'au moins 0,3 dm² de surface. Tout peut faire l'affaire : tôle d'aluminium, cornière de dural, morceau de rail de rideau, etc. Deux autres trous dans le radiateur serviront à fixer l'ampli au fond du boîtier avec un écrou sur chaque vis en guise d'entretoise : à titre documentaire, nous vous indiquons **figure 10** comment nous avons réalisé notre radiateur.

Nous avons dit que l'alimentation symétrique par exemple $\pm 18 \text{ V}$ présentait des avantages sur une alimentation simple + 36 V : tout d'abord le filtrage de l'alimentation peut être assez sommaire.

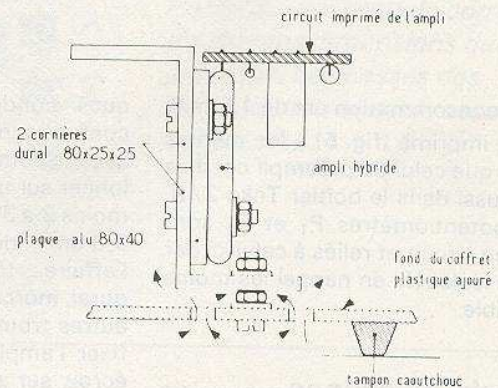
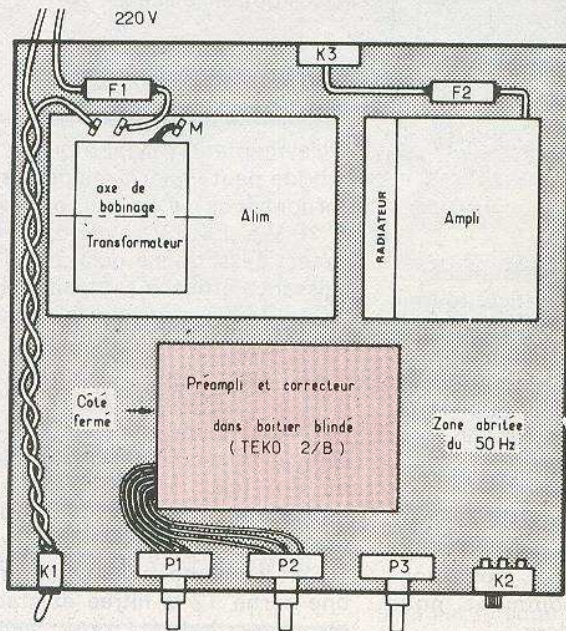
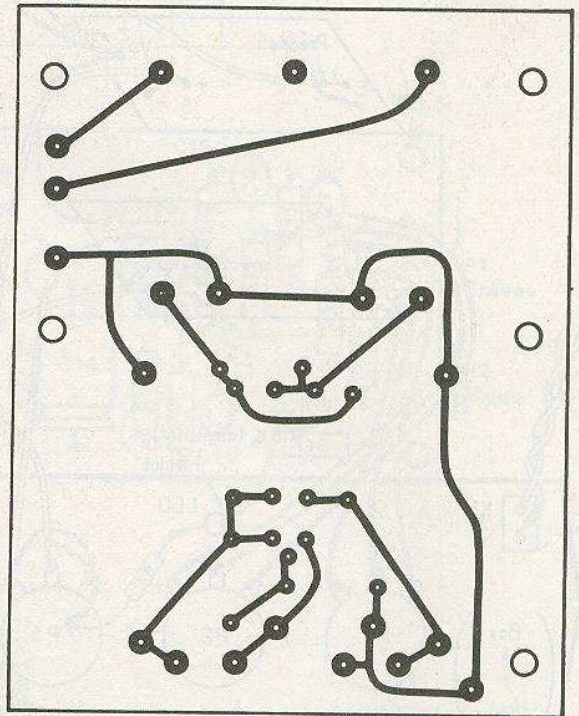
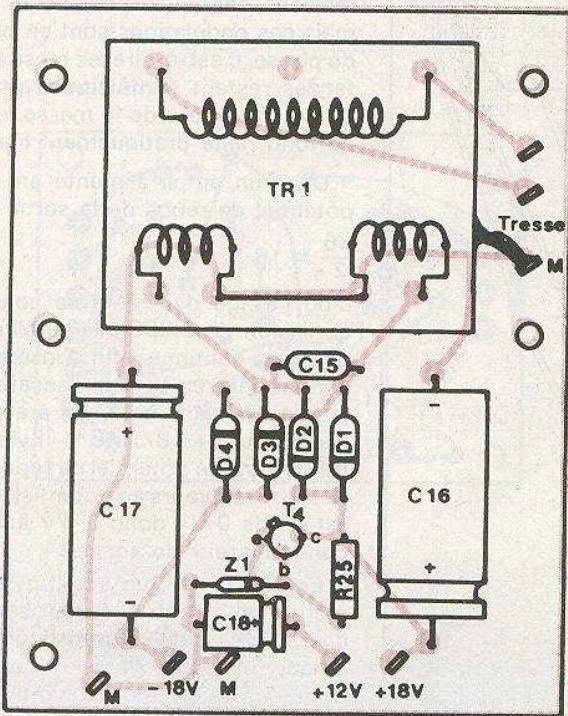
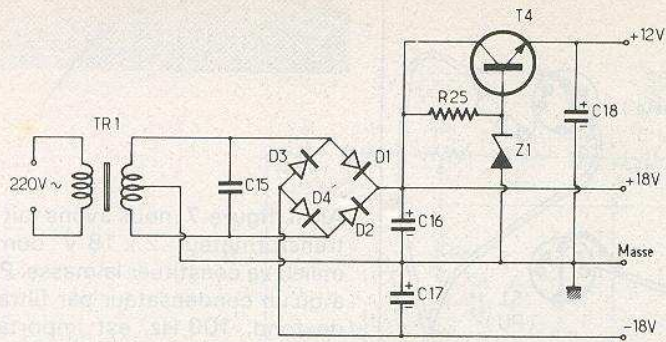
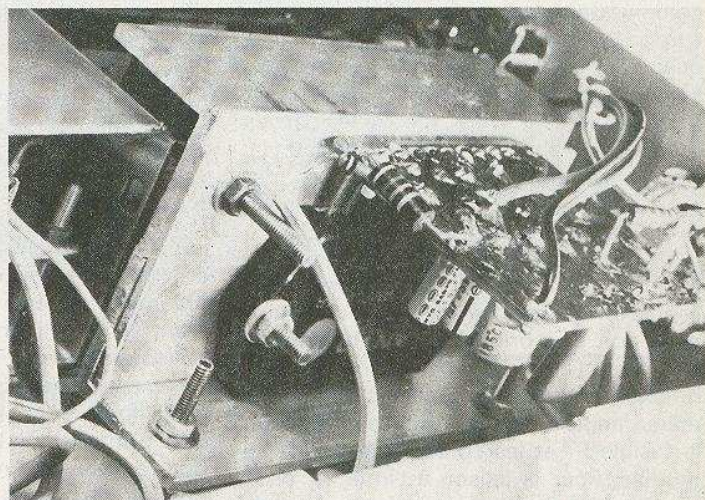
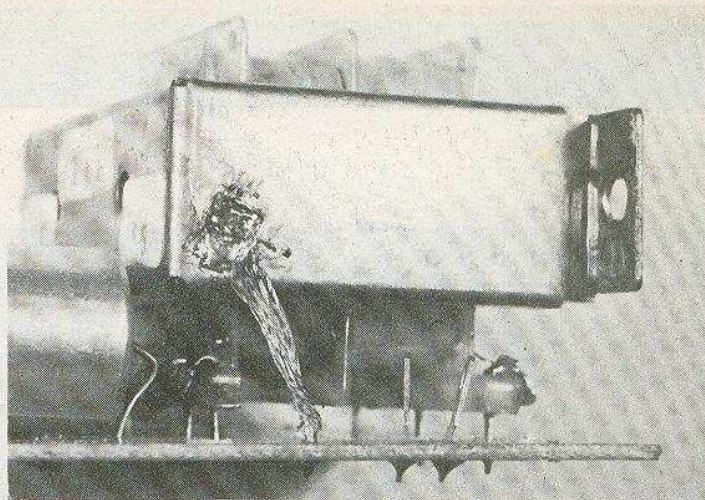
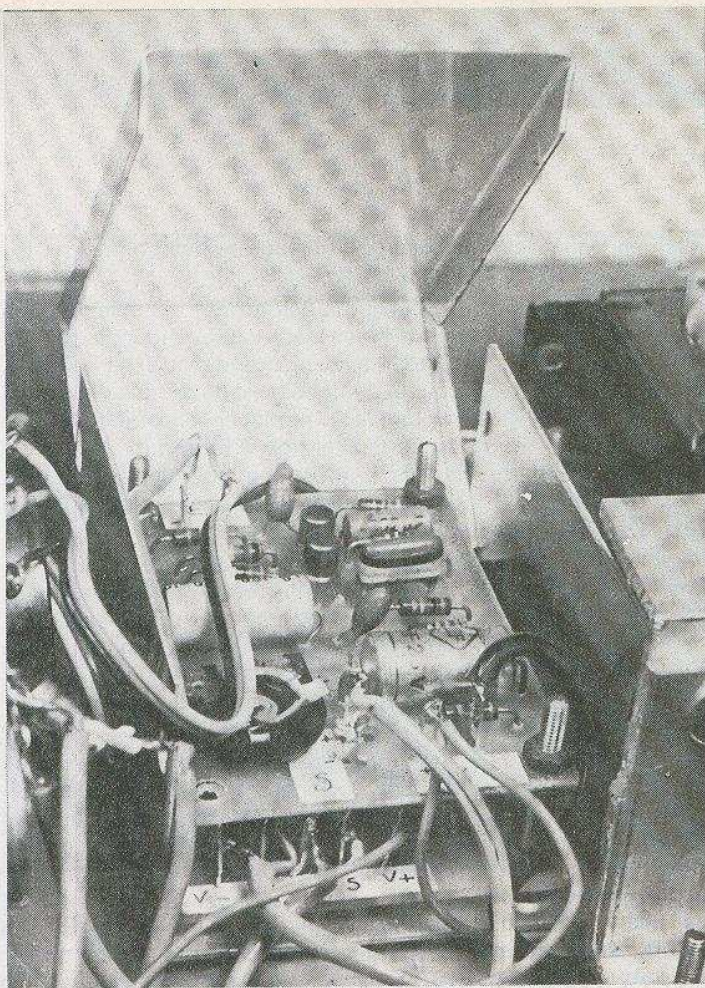


Fig. 7. à 10. - Schéma de l'alimentation symétrique. Disposition judicieuse des éléments à l'intérieur du coffret Teko AUS 22 afin d'éviter les bruits de fond. Réalisation et fixation du dissipateur de l'amplificateur de puissance.



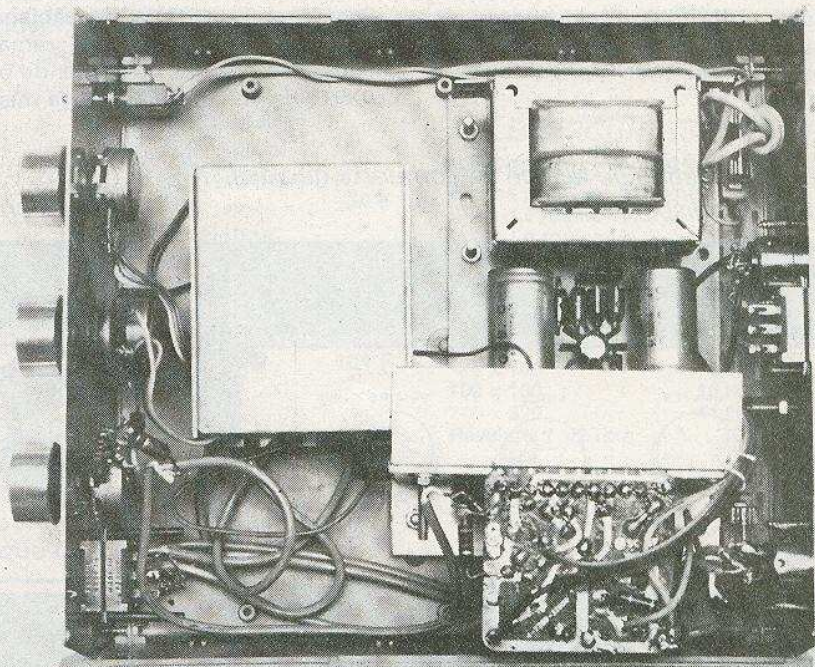
$$\begin{array}{r|l} 3 & 4 \\ \hline & 5 \\ \hline 6 & \end{array}$$

Photo 3. – Le préampli et le correcteur sont fixés l'un au-dessus de l'autre dans un boîtier en métal pour assurer leur blindage.

Photo 4. – La carcasse du transformateur est mise à la masse par une tresse soudée.

Photo 5. – Le radiateur de l'ampli de puissance sert aussi de plaque de blindage pour le reste du circuit.

Photo 6. – Le couvercle enlevé montre la disposition intérieure.



La mise en coffret (fig. 9)

Nous avons utilisé le coffret plastique Teko AUS-22 (200 x 180 x 70 mm) dont la partie arrière comporte des grilles de ventilation. La face avant supporte les potentiomètres de volume et de tonalité, l'inter K_1 , le témoin lumineux et le commutateur d'entrée (voir **photo 7**), tandis que sur la plaque arrière nous trouvons les socles d'entrées PU et magnétophone, les socles de sorties HP et casque et leur commutateur, ainsi que le passage du cordon secteur (**photo 8**). Ces deux plaques sont en aluminium et seront reliées à la masse. La disposition intérieure est régie par un seul souci : mettre les parties sensibles à l'abri du rayonnement 50 Hz. Ces précautions ont été payantes car nous n'avons pas de souffle même avec le bouton de volume tourné à fond.

Le transformateur est disposé dans l'angle arrière gauche et l'axe de son bobinage doit être orienté soit verticalement soit vers l'ampli de puissance dont le radiateur servira de bouclier. Dans ce même angle l'arrivée du cordon secteur, le fusible F_1 et les connexions 220 V au module. Pour la liaison à l'inter K_1 deux fils torsadés courent à gauche au fond du boîtier.

A l'autre extrémité de la plaque arrière, les socles DIN d'entrées avec liaisons en câbles blindés. Aucune précaution n'est à prendre avec le circuit de sortie de l'ampli.

Voyons à présent la mise en boîte des modules préampli et correcteur : ils comportent chacun 3 trous de fixation $\varnothing 3,5$ mm. Reporter cette disposition sur le fond du boîtier aluminium Teko 2/B et sur le fond du boîtier plastique et percer à $\varnothing 3,5$ mm. Précâbler le module correcteur. Engager trois vis 3 x 30 mm par le fond plastique et y fixer le boîtier aluminium avec rondelles et écrous. Enfiler le module correcteur avec les fils potentiomètres côté gauche ; l'épaisseur écrou + rondelle évite que les soudures touchent le fond alu. Fixer le correcteur avec trois écrous.

Enfiler trois entretoises tubulaires métalliques de 10 mm sur ces écrous, puis enfiler le module préampli orienté cosses d'entrée côté gauche puis fixer par trois écrous.

Terminer le câblage des modules. Le câble blindé venant du socle DIN S_1 (PU) arrive par la droite, passe au-dessus du préampli pour être soudé aux deux cosses d'entrée. On éliminera par pliage un flanc du couvercle du Teko 2/B, ainsi après mise en place le côté droit du boîtier métallique sera complètement ouvert (voir **photo 3**). En bas du flanc restant on pourra enlever 2 mm de métal à la lime pour la sortie des six fils fins allant aux potentiomètres de tonalité. Inutile de visser le couvercle ; après emboîtement quelques bouts d'adhésif solide suffiront.

Respecter le schéma de câblage des potentiomètres de la **figure 6** ; remarquer le fil de masse soudé au boîtier du potentiomètre de volume, il assure la mise à la

masse de la façade et des boîtiers de P_1 , P_2 , K_1 et K_2 .

Pour la plaque arrière n'oubliez pas un passe-fil en caoutchouc pour le cordon secteur, avec un nœud d'arrêt à l'intérieur. Pour le branchement du casque vous pouvez bien sûr remplacer l'ensemble $K_3 + S_4$ par un socle jack $\varnothing 6,35$ mm. Les résistances R_1 et R_4 sont soudées sur les cosses des socles. N'oubliez pas de souder le boîtier d'un socle DIN à une masse pour y ramener la plaque entière.

Enfin, il faudra coller quatre tampons caoutchouc sous le boîtier plastique (**fig. 10**) et ce pour trois raisons : éviter de rayer votre table avec les têtes de vis, antidérapant, et prise d'air pour la grille d'aération.

Le montage est maintenant terminé. Une dernière parenthèse en cas de difficulté : si vous observez un souffle vers les butées mini et maxi du bouton de volume, mettez en série sur la liaison curseur-entrée amplifié un condensateur de $4,7 \mu F$ environ (+ vers curseur) et une résistance de 2,2 à 10 k Ω .

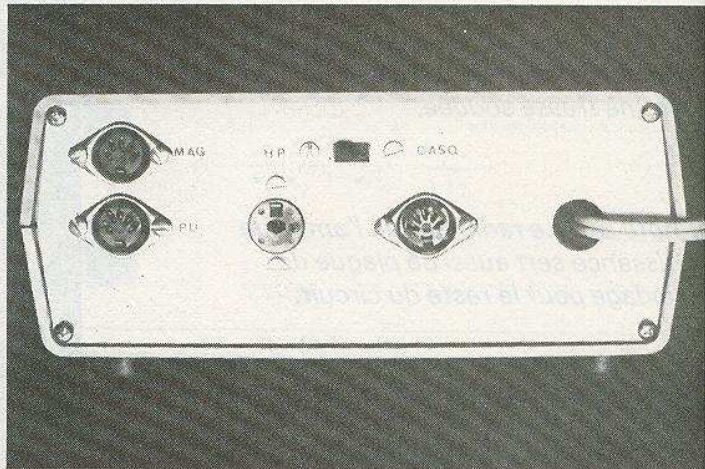
Conclusion

Contrairement à notre habitude de démystifier telle ou telle technique, nous avons voulu montrer que le câblage d'un ampli HiFi demande beaucoup d'attention pour satisfaire aux deux impératifs de base : protection contre les champs 50 Hz et éviter des masses en circuit fermé.

Photo 7. - La plaque de façade ne comporte que des commandes indispensables.



Photo 8. - La plaque arrière rassemble toutes les prises d'entrées et de sorties.



Matériel nécessaire

T₁ = T₂ = T₃ = transistors BC 109 C (β 400 à 500).
 T₄ = NPN silicium genre 2N1711.
 P₁ = potentiomètre 100 k Ω (linéaire)
 P₂ = potentiomètre 22 k Ω (linéaire)
 P₃ = potentiomètre 47 k Ω (log.) = (22 k Ω et 100 k Ω possibles).
 P₄ = ajustable 100 k Ω ou 47 k Ω (facultatif).
 R₁ = 33 k Ω (orange, orange, orange)
 R₂ = 820 Ω (gris, rouge, marron)
 R₃ = 1,5 k Ω (marron, vert, rouge)
 R₄ = 100 Ω (marron, noir, marron)
 R₅ = 47 k Ω (jaune, violet, orange)
 R₆ = 68 k Ω (bleu, gris, orange)
 R₇ = 180 k Ω (marron, gris, jaune)
 R₈ = 470 Ω (jaune, violet, marron)
 R₉ = 27 k Ω (rouge, violet, orange)
 R₁₀ = 470 k Ω (jaune, violet, jaune)
 R₁₁ = 82 Ω (gris, rouge, noir)
 R₁₂ = 1,8 k Ω (marron, gris, rouge)
 R₁₃ = 10 k Ω (marron, noir, orange)

R₁₄ = 1,2 k Ω (marron, rouge, rouge)
 R₁₅, R₁₆ = 6,8 k Ω (bleu, gris, rouge)
 R₁₇, R₁₈ = 820 Ω (gris, rouge, marron)
 R₁₉ = 150 k Ω (marron, vert, jaune)
 R₂₀ = 47 k Ω (jaune, violet, orange)
 R₂₁ = 2,2 k Ω (rouge, rouge, rouge)
 R₂₂ = 1,5 k Ω (marron, vert, rouge)
 R₂₃ = 820 Ω (gris, rouge, marron)
 R₂₄ = 1 k Ω (marron, noir, rouge)
 R₂₅ = 10 k Ω (marron, noir, orange)
 C₁ = 2,2 μ F tantale (environ)
 C₂ = 2,2 nF
 C₃ = 10 nF
 C₄ = 100 μ F / 10 V (environ)
 C₅ = 4,7 μ F tantale (environ)
 C₆ = 100 μ F / 16 V
 C₇ = 47 nF
 C₈ = 47 nF
 C₉ = 10 nF
 C₁₀ = 10 nF
 C₁₁ = 1 μ F tantale (environ)

C₁₂ = 4,7 μ F tantale (environ)
 C₁₃ = 22 μ F / 10 V (environ)
 C₁₄ = 100 μ F / 16 V
 C₁₅ = 10 nF (environ)
 C₁₆, C₁₇ = 1000 μ F / 35 V
 C₁₈ = 47 μ F / 16 V
 F₁ = fusible sur verre 0,5 A
 F₂ = fusible sur verre 2 A
 K₁ = inter unipolaire 220 V / 1 A
 K₂, K₃ = commutateurs à glissières simples
 D₁ à D₄ = diodes 2 à 3 A (1N5407)
 1 LED rouge \varnothing 5 de préférence
 1 ampli hybride 20 W environ avec circuit imprimé et radiateur
 TR₁ = transformateur 220/2 x 15 ou /2 x 18 - 12 à 20 VA
 S₁, S₂ = socles DIN à 45°
 S₃ = socle DIN femelle pour HP
 S₄ = socle DIN 45° ou jack \varnothing 6,35 mm
 1 boîtier Teko 2/B (métal)
 1 boîtier Teko AUS 22 (plastique).

Michel ARCHAMBAULT

Comment réaliser les circuits imprimés comme un professionnel!

Il y a deux méthodes. Deux méthodes simples et rapides soit en partant d'un circuit reproduit sur un document de constructeur ou dans une revue technique et au format tel (échelle 1), soit par traçage direct. La première consiste à reproduire photographiquement le circuit en question, la seconde, comme son nom l'indique, en traçant le dessin directement sur la plaque de bakélite ou d'époxy.

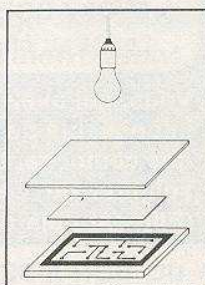
METHODE PHOTO

« SENO PHOTOTRANSFERT »

- Poser le film SENO sur le document à reproduire.
- Insoler 6 minutes avec une lampe « Light-Sun ».
- Tremper 2 minutes dans le bain révélateur.
- Tremper ensuite dans le bain de fixateur. Le film est terminé directement en positif.
- Reporter le film sur une plaque présensibilisée.
- Insoler avec une lampe UV environ 2 minutes.

- Tremper dans le révélateur pendant 2 minutes.
- Passer au bain de perchlore.
- Nettoyer la plaque avec un solvant.

LE CIRCUIT EST FINI



MATERIEL NECESSAIRE

Film SENO Phototransfert
 Prix 34 F
 Révélateur et fixateur 32 F
 Lampe « Light Sun » ... 35 F
 101 F

MÉTHODE DE TRAÇAGE DIRECT

- Désoxyder et dégraisser le cuivre avec la gomme.
- Reporter les signes transfert sur la plaque de cuivre.



- Relier les signes transfert à l'aide du stylo DALO ou des bandes transfert.
- Plonger dans le perchlore et agiter.
- Rincer et nettoyer avec un solvant.

LE CIRCUIT EST TERMINÉ

MATERIEL NECESSAIRE

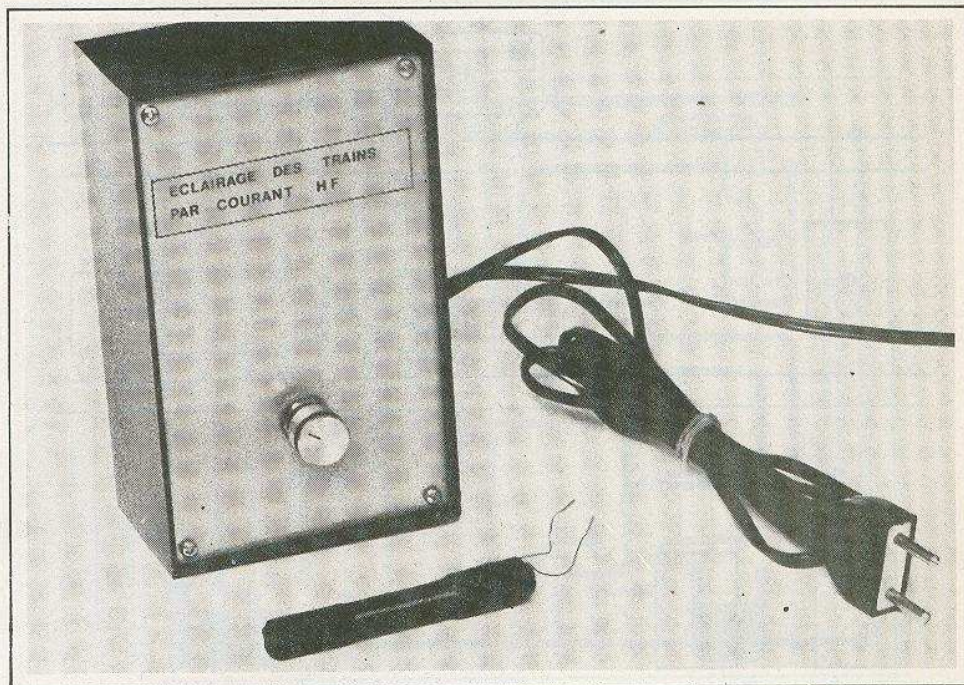
Signes transfert, par type :
 La feuille 2,70 F
 Le rouleau 9,50 F
 Stylo pour gravure directe
 DALO 33 PC 19,00 F
 Gomme abrasive détergente Polifix 9,50 F
 Perchlore de fer 12,00 F
Présensibilisé **Bakélite** **Epoxy**
 75 x 100 5,50 F 9,50 F
 100 x 160 10,50 F 18,50 F
 240 x 320 41,00 F 62,50 F
 Révélateur 1/2 litre 3,20 F

Liste des revendeurs sur demande contre 2,40 F en timbres

dapimport

10 bis, rue des Filles-du-Calvaire

75003 Paris



Eclairage des trains par courant H.F.

ALORS que les modélistes se préoccupent du moindre détail dans le décor ou le fonctionnement de leurs trains, il faut reconnaître que l'éclairage du matériel roulant laisse à désirer. En effet, dès que les trains ralentissent, les feux baissent pour s'éteindre complètement à l'arrêt du train. Ce fonctionnement fantaisiste est tout à fait inacceptable sur un réseau sérieux. Le montage proposé permet donc de remédier à ce défaut. Ainsi l'éclairage des trains reste fixe sur les locomotives et les voitures, quels que soient la vitesse et le sens de marche. D'autre part, le montage n'implique aucune modification importante du câblage déjà existant.

1 - Principe de fonctionnement

La figure 1 donne le branchement ordinaire de toutes les locomotives disponibles dans le commerce. Les lampes étant branchées directement en parallèle sur le moteur, le moindre ralentissement fera faiblir les feux. Or, nous ne disposons que de deux rails pour amener le courant. Il

sera donc nécessaire d'avoir deux courants différents : le 1^{er} sera réservé pour le moteur, tandis que l'autre agira sur les lampes.

Le courant de traction étant obligatoirement du courant continu, nous devons utiliser du courant alternatif pour les lampes. Les deux courants seront véhiculés simultanément par les rails (fig. 2).

Nous aurions pu utiliser du 50 Hz pour l'éclairage, mais le moteur ronflerait, et

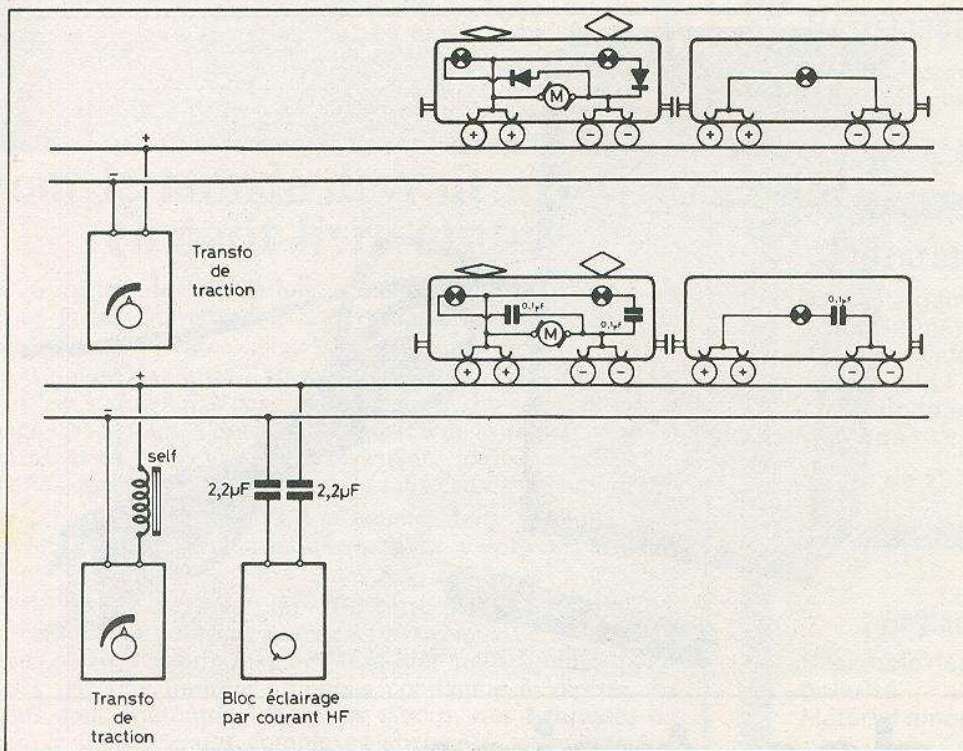


Fig. 1. et 2. - Le croquis du haut précise le branchement utilisé pour la plupart des locomotives, un ralentissement affaiblissant l'éclairage des feux.

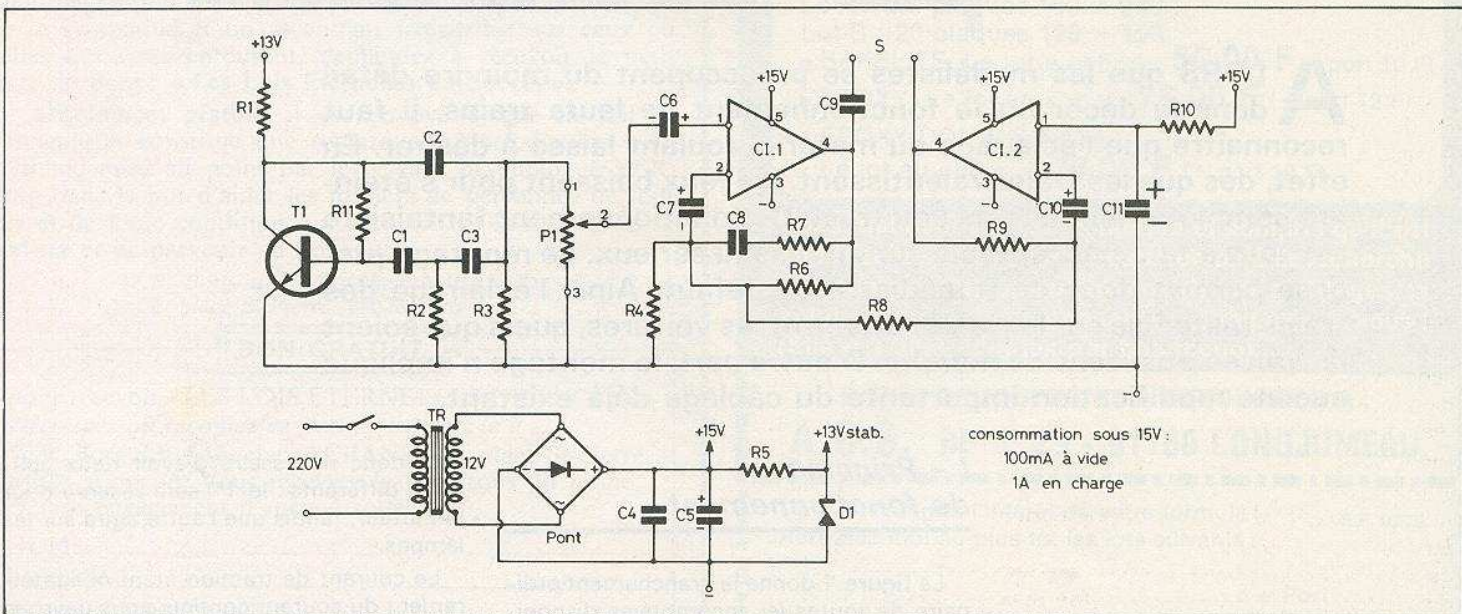
grillerait rapidement. On prendra donc, une fréquence plus élevée, inaudible de l'oreille humaine : du 30 kHz. La tension d'éclairage devra rester en 12 V. En outre, cette fréquence élevée n'agit absolument pas sur le moteur. Des condensateurs permettront d'alimenter en alternatif les lampes.

Pour éviter que l'alternatif ne se boucle dans le transfo de traction, on intercale une self.

Un générateur sinusoïdal de 30 kHz associé à un ampli de 15 W permet d'obtenir une tension de 12 V 30 kHz.

II - Schéma de principe

Le générateur de fréquence (fig. 3) est réduit à sa plus simple expression. C_1 , C_2 , C_3 constituent un réseau de déphasage. De ce fait, on obtient aux bornes de R_3 un signal parfaitement sinusoïdal. D'autre part, on remarque que la tension d'alimentation du générateur est stabilisée par une diode zener. Ainsi, le signal reste stable, autant pour la fréquence que pour l'amplitude.



consommation sous 15V :
100mA à vide
1A en charge

Fig. 3. - Pour le montage, nous avons eu recours à l'utilisation de deux circuits intégrés TDA 2002 montés en « push » et précédé d'un oscillateur à déphasage RC équipé d'un transistor NPN. Ce dernier doit absolument posséder un gain supérieur à 100.

P_1 permet de doser le signal sur l'entrée non inverseuse de $CI1$. La contre-réaction est réalisée grâce à l'ensemble R_6, R_7, C_8 . On prélève aux bornes de R_4 , le signal qu'on applique via R_8 et C_{10} à l'entrée inverseuse de $CI2$. Le circuit de contre-réaction est uniquement constitué de R_9 .

L'association de deux circuits intégrés amplificateurs nous permet d'obtenir une puissance disponible double, avec cependant les avantages du circuit intégré :

- protection totale contre les courts-circuits, les surtensions
- Encombrement restreint
- Puissance relativement importante.

Le condensateur C_9 isole les circuits intégrés du courant continu.

L'alimentation sera prise directement sur le secteur. Un transfo 12 V permet d'obtenir la basse tension nécessaire au circuit. L'alimentation de l'amplificateur n'est pas stabilisée, mais simplement filtrée.

III - Réalisation pratique

Le montage étant destiné à être installé sous le réseau ferré, on utilisera un boîtier Teko P_3 . Auparavant, il sera nécessaire de réaliser le circuit imprimé. La **figure 4** montre le dessin vu côté cuivre. Après avoir taillé l'extérieur, on n'oubliera pas les deux encoches de gauche permettant la mise en place dans le boîtier. L'emploi de verre époxy est vivement conseillé. Les pastilles seront toutes de 3,6 mm de diamètre. Du ruban adhésif, largeur 1 mm, reliera ces pastilles. Le tracé étant très aéré, les amateurs les plus néophytes arriveront facilement à un résultat encourageant. Après le rituel nettoyage et polissage, tous les trous seront percés à l'aide d'un foret de 0,8 mm. Afin que les soudures soient plus propres, on pourra éventuellement étamer à froid le circuit imprimé.

L'implantation des éléments (**fig. 5**) doit être faite sérieusement, car s'il est facile de dessouder un condensateur ou une résistance, il n'en est pas de même pour le pont de diodes.

Pour éviter l'achat d'un radiateur, nous avons personnellement utilisé une petite chute d'aluminium que nous avons coupée selon la **figure 6**. Le radiateur ter-

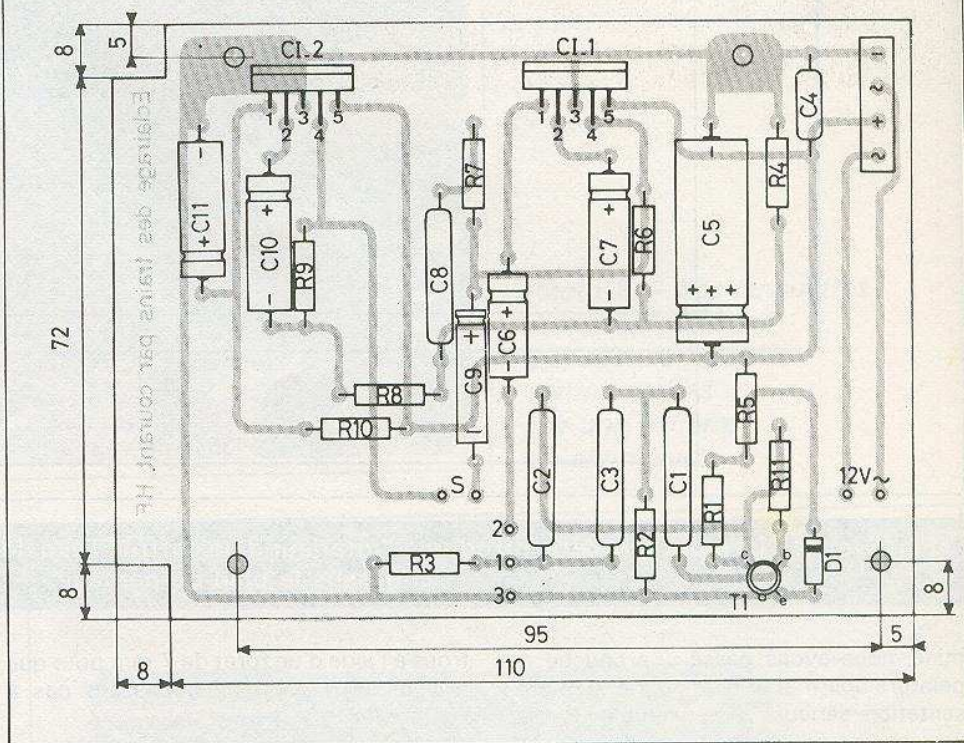
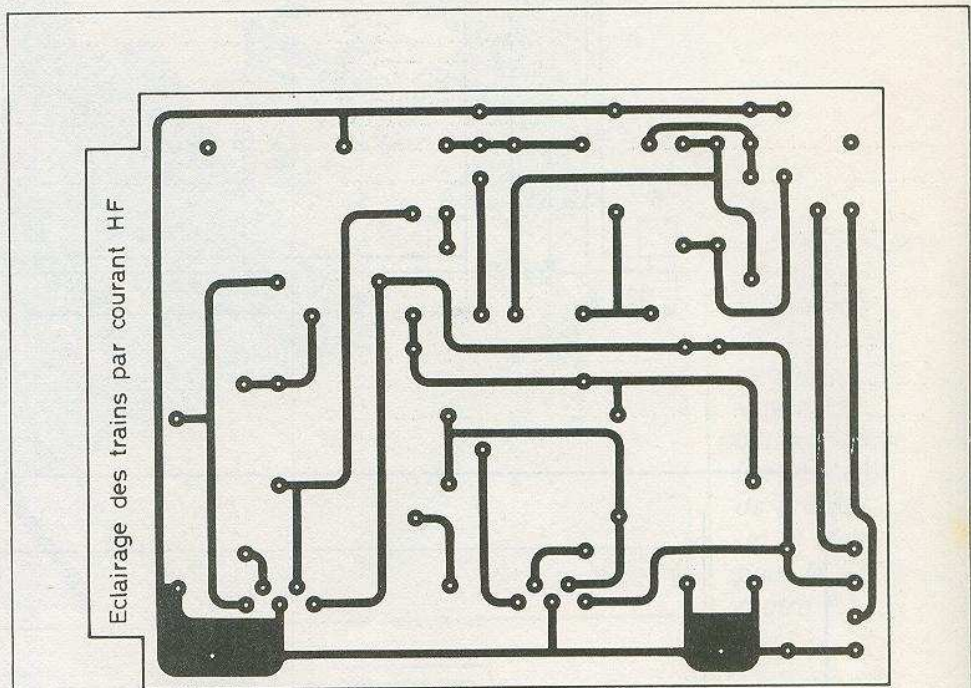


Fig. 4. et 5. - Le tracé du circuit imprimé donné à l'échelle 1 pourra facilement se reproduire. Côté implantation on veillera à doter les circuits intégrés de dissipateurs.

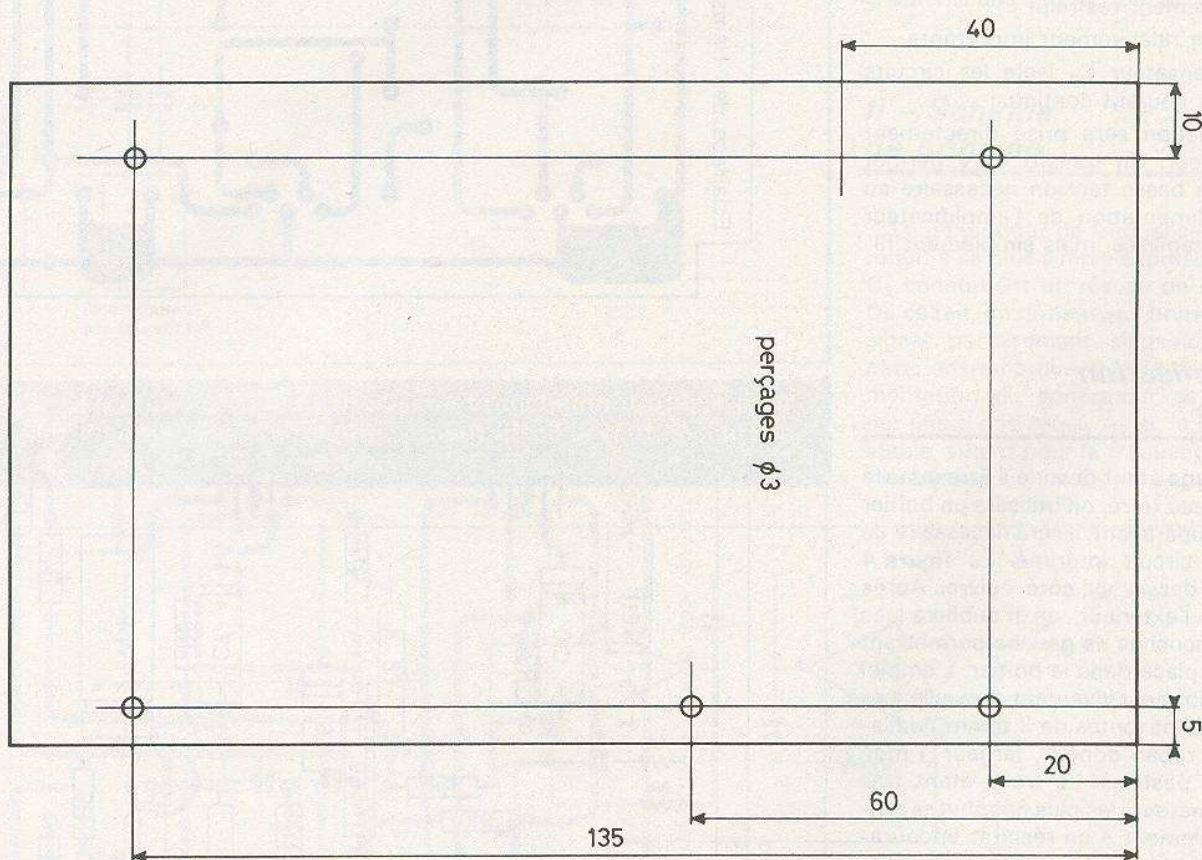
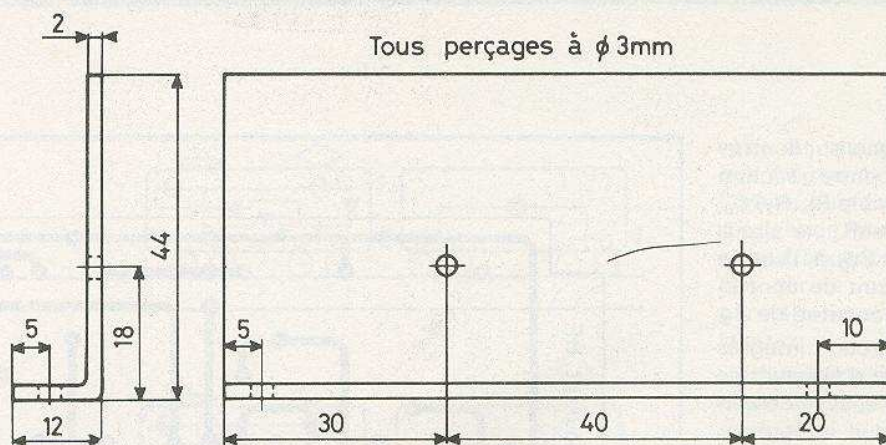


Fig. 6. et 7. - Le montage a été introduit à l'intérieur d'un coffret Teko de référence P / 3 dont nous précisons ci-dessus le plan de perçage.

miné, nous avons passé une couche de peinture noir mat afin de donner une présentation sérieuse à l'ensemble. Passer ensuite une couche de vernis sur le côté cuivré du circuit imprimé.

Percer alors le boîtier Teko selon la figure 7.

Fraisier ensuite le côté extérieur des

trous à l'aide d'un foret de 7 mm pour que les vis de fixation ne dépassent pas à l'extérieur.

Après avoir fixé le circuit imprimé et le transfo à l'aide de vis de 3 mm, percer le couvercle et installer le potentiomètre.

Il ne reste plus qu'à câbler le montage selon la figure 8.

IV - Essai final Branchements extérieurs

Brancher le secteur sur le cordon muni d'une prise. Relier une ampoule automobile 12 V 10 W sur les deux fils de sortie du montage. En tournant le potentiomètre

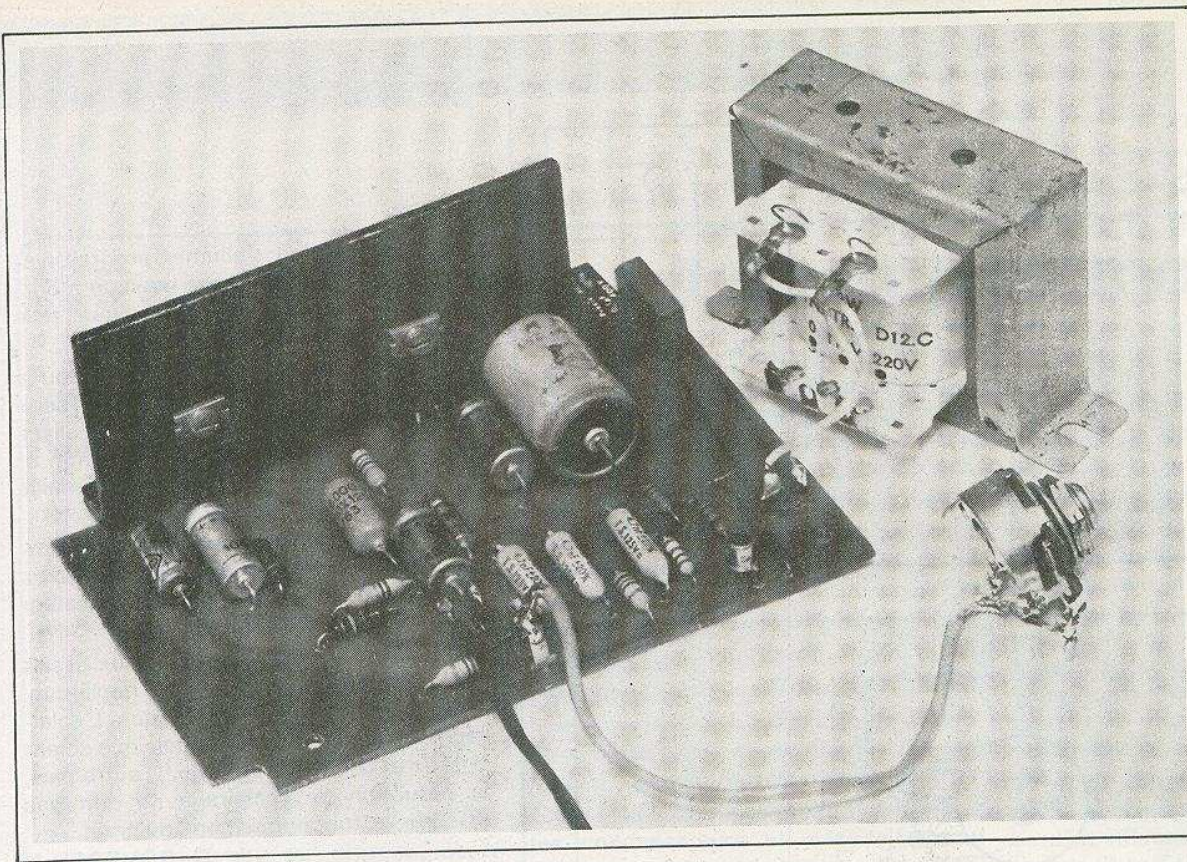


Photo 1.
Les composants prendront facilement place sur le circuit imprimé largement dimensionné. On utilisera de préférence un fil blindé pour le potentiomètre P1.

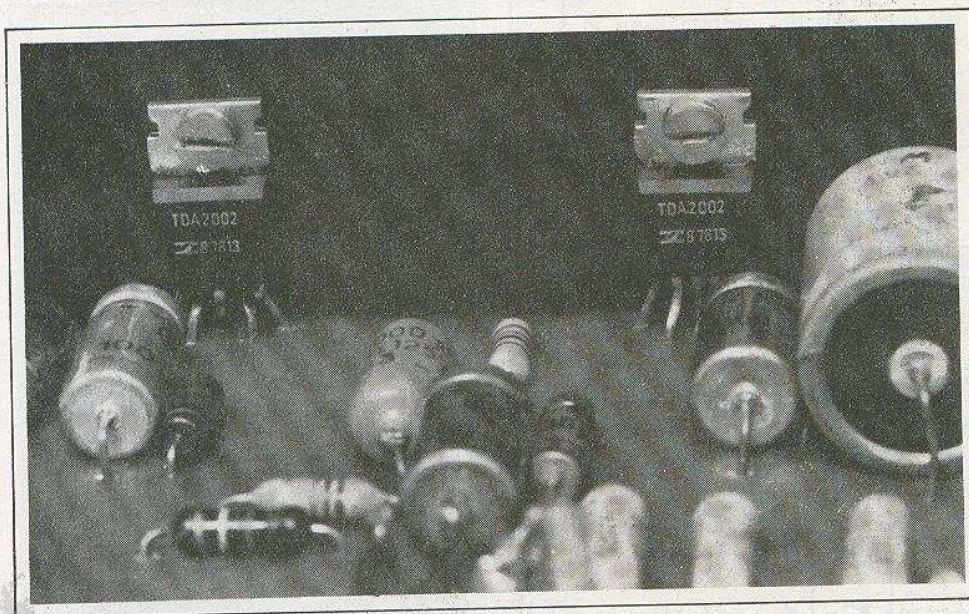
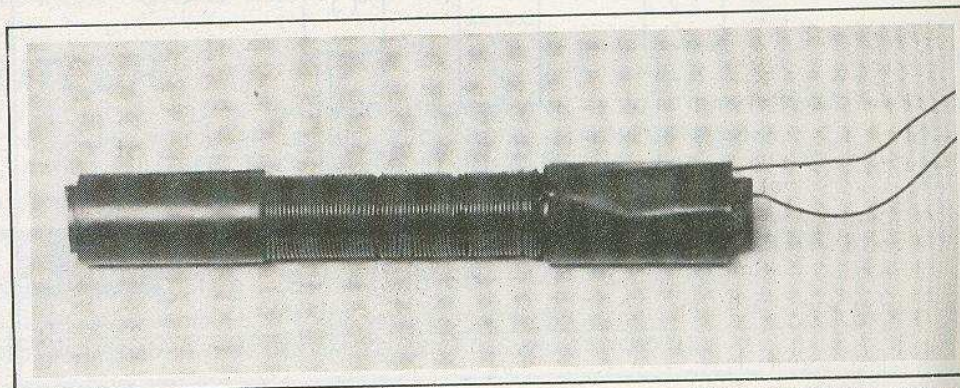
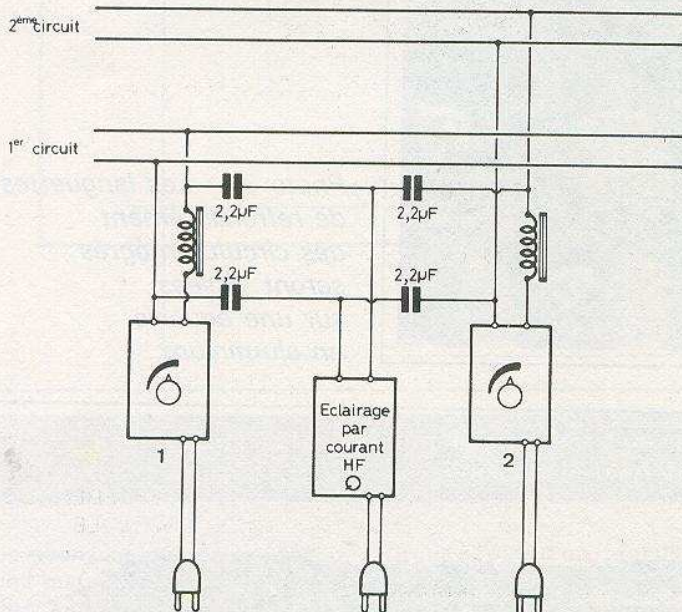
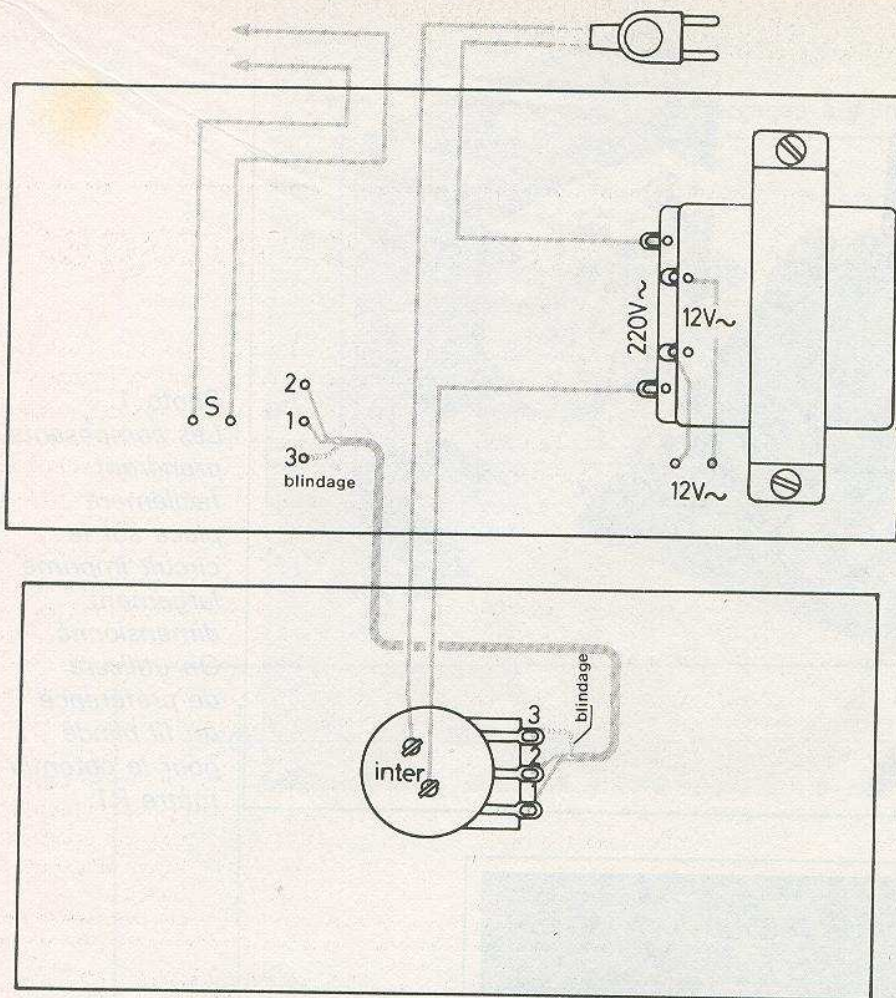


Photo 2. - Les languettes de refroidissement des circuits intégrés seront vissées sur une équerre en aluminium.

Photo 3. - Détails pratiques de réalisation de la bobine. Les spires seront immobilisées à l'aide d'un ruban adhésif.





tre, la lampe doit s'allumer progressivement jusqu'à un allumage maximum correspondant à la puissance d'une telle lampe. Le boîtier est alors terminé.

Brancher le montage sur le réseau à l'aide de la **figure 9**. Intercaler en série avec le transformateur une self réalisée comme suit : sur une ferrite \varnothing 10 mm et 90 mm de long, 150 spires de fil émaillé 5/10.

D'autre part, chaque lampe sur les locomotives ou les voitures voyageurs devra être munie en série d'un condensateur 0,1 μ F mylar.

Il ne reste plus qu'à passer aux essais définitifs. Régler l'éclairage au maximum. Manœuvrer le transfo de traction. L'éclairage doit rester constant quels que soient le sens et la vitesse du train. D'autre part, la réduction de l'éclairage ne doit pas affecter le fonctionnement du train.

D. ROVERCH ■

Liste des composants

- R₁ : 220 Ω 1/2 W (rouge, rouge, marron)
- R₂ : 150 Ω (marron, vert, marron)
- R₃ : 150 Ω 1/2 W (marron, vert, marron)
- R₄ : 1 Ω 1/2 W (marron, noir, noir)
- R₅ : 1 k Ω (marron, noir, rouge)
- R₆ : 100 Ω 1/2 W (marron, noir, marron)
- R₇ : 22 Ω 1/2 W (rouge, rouge, noir)
- R₈ : 1 Ω 1/2 W (marron, noir, noir)
- R₉ : 220 Ω 1/2 W (rouge, rouge, marron)
- R₁₀ : 560 k Ω 1/2 W (vert, bleu, jaune)
- R₁₁ : 150 k Ω 1/2 W (marron, vert, jaune)

- C₁ : 4,7 nF 125 V
- C₂ : 4,7 nF 125 V
- C₃ : 4,7 nF 125 V
- C₄ : 0,1 μ F 125 V
- C₅ : 1500 μ F 25 V
- C₆ : 10 μ F 25 V
- C₇ : 100 μ F 25 V
- C₈ : 56 nF 125 V
- C₉ : 100 μ F 25 V
- C₁₀ : 100 μ F 25 V
- C₁₁ : 47 μ F 25 V

T₁ : BC 107B, BC408B, (gain > 100)

CI₁ : TDA2002

CI₂ : TDA2002

D₁ : zener 13 V 1/2 W

Transfo 220 V 12 V

Pont de diodes 80 V, 1,5 A

Potentiomètre 100 k Ω avec inter.

Boîtier TEKO P3

Radiateur

Circuit imprimé

Cosses picots, etc.

Pour en savoir plus... sur ce montage

CERTAINS lecteurs pourront s'étonner sur la manière dont on arrive à mélanger les deux courants sur la voie, puis à les séparer à nouveau à l'intérieur de la locomotive. Tout ceci mérite quelques explications.

La réactance (équivalent de la résistance, mais en alternatif) d'un condensateur est donnée par la formule :

$$X_C = \frac{1}{2 \pi F C}$$

(Ω) (Hz) (Farad)

On se rend compte que si on augmente la fréquence F, la réactance diminue et par conséquent, le passage des hautes fréquences est favorisé.

Par contre, si F est faible ou nulle (courant continu), la réactance augmente et peut atteindre l'infini. Le courant continu ne passe pas à travers un condensateur.

La réactance d'une self est donnée par la formule :

$$X_L = 2 \pi F L$$

(Ω) (Hz) (Henry)

On voit que si F augmente, la réactance augmente aussi donc, le courant haute fréquence traverse difficilement une self.

Inversement si F reste faible la réactance reste faible aussi, donc le courant continu traverse facilement une self.

Nous utilisons ces quatre propriétés des condensateurs et des selfs pour mélanger et séparer nos deux courants.

a) Le courant continu ne doit pas aller vers le générateur HF (danger pour les cir-

cuits intégrés de puissance). Les deux condensateurs de 2,2 μ F s'y opposent.

b) Le courant HF d'éclairage risquerait de se boucler dans les diodes de redressement du transfo de traction. Ceci est évité en intercalant une self qui oppose au courant HF une grande résistance.

c) Le courant HF ne doit pas aller sur le moteur. Celui-ci, étant bobiné, peut être assimilé à une self ; par conséquent, ce moteur présente devant une telle fréquence une très grande impédance. Le courant HF passant dans le moteur est négligeable et ne le gêne aucunement.

d) Il faut éviter que le courant continu agisse sur les lampes, car sinon celles-ci seraient influées lors des changements de vitesse. Il suffit de mettre un condensateur en série avec chaque ampoule. Le courant continu reste bloqué.

A TOULON UN SPÉCIALISTE DE L'ÉLECTRONIQUE

R. ARLAUD

B.S.T.

- TOUTES LES PIÈCES DÉTACHÉES ÉLECTRONIQUES
- APPAREILS DE MESURES
- TRANSFORMATEURS D'ALIMENTATION
- CONNECTEURS - CIRCUITS IMPRIMÉS
- AUTORADIO - OPTALIX
- CHAINES HIFI - TÉLÉVISIONS - RADIOS
- ANTENNES UHF - VHF



PLAY KITS - JOSTY - OFFICE DU KIT

DISTRIBUTEUR :

AUDAX - CONTINENTAL EDISON - DUAL - GARRARD - HIRSCHMANN - I.T.T. - JEAN RENAUD
J.V.C. - KF - PIONEER - POLY PLANAR - RADIO - TECHNIQUE - RADIO CONTRÔLE
S.I.A.R.E - TOUTELECTRIQUE - SEM - T.O.A. - Etc.

Envois dans toute la France contre remboursement

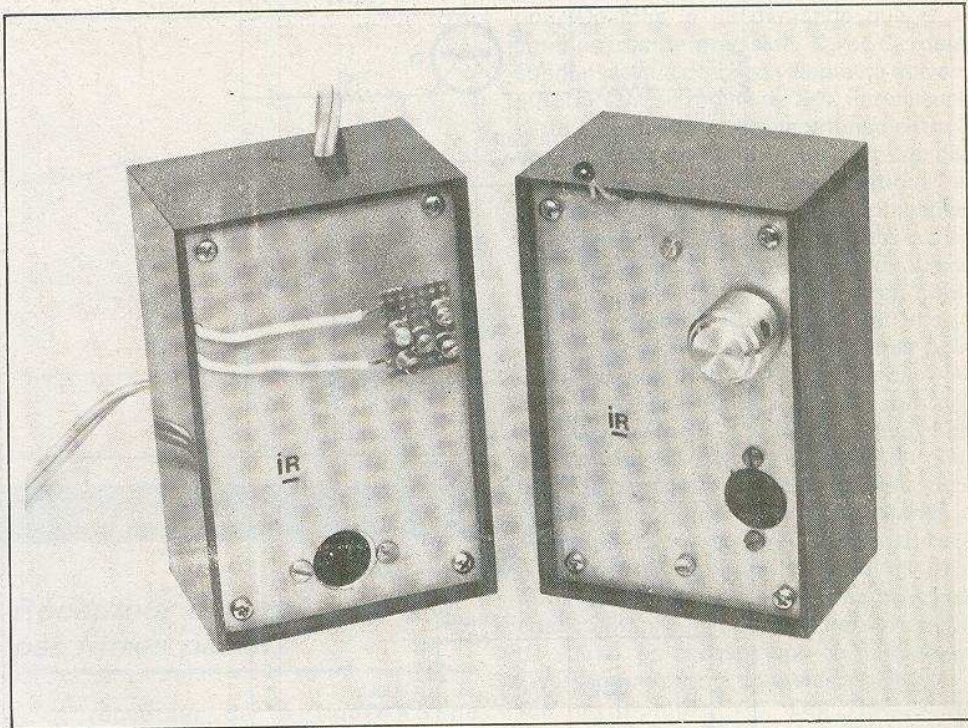
R. ARLAUD

8-10, rue de la Fraternité, 83100 TOULON
Tél. : (94) 41-33-65

Ouvert du lundi au samedi de 8 h 30 à 12 h et de 14 h 30 à 19 h

NOS CONSEILLERS TECHNIQUES AU SERVICE DES AMATEURS ET DES PROFESSIONNELS

PRIX COMPÉTITIFS...



TRANSMISSION D'AUDIOFREQUENCES par rayonnements infrarouges (suite)

Le mois dernier, nous avons eu le privilège de publier la section émettrice du dispositif en question, en nous cantonnant simplement à la publication de photographies du récepteur. Nous passons, en conséquence, à la description du récepteur.

Récepteur accordé par filtres actifs

Pour recevoir les signaux émis par un émetteur à sous-porteuse modulée, la solution du filtre actif paraît très séduisante, puisqu'elle évite la fabrication de bobinages.

La figure 13 montre le schéma d'un tel récepteur. Par T_1 , on convertit le rayonnement reçu en variations électriques. Un phototransistor à grand angle d'ouverture (TIL 63), peut être indiqué si on veut capter des réflexions qui se produisent sur le

plafond et le mur d'une pièce. Dans ces conditions d'utilisation, la portée sera bien moindre que dans le cas d'une liaison directive, les photosemiconducteurs étant orientés l'un en direction de l'autre. Un rendement encore meilleur sera obtenu, si on place une lentille devant le phototransistor. Comme c'est alors cette dernière qui effectue la concentration du rayonnement, on peut utiliser un phototransistor à grand angle d'ouverture (TIL 63, TIL 78, BP 102, BPX 81) tout aussi bien qu'un type plus directif (TIL 81, BPY 62).

Le filtre actif du récepteur de la figure 13 est constitué par un double

amplificateur opérationnel, à entrée par transistors à effet de champ, TL 082 CP. Sans être plus cher qu'un double 741, il assure un comportement d'entrée et de fréquence bien meilleur que ce dernier. Cependant, le filtre actif ne se prête pas à la commande automatique du gain (CAG), et cela oblige à placer cette commande (T_2) devant le filtre, pour ne pas surmoduler ce dernier en cas de réception de signaux forts. Cette disposition, consistant à amplifier avant de sélectionner, implique un certain danger de transmodulation par des perturbations de 100 Hz (ampoules d'éclairage) éventuellement captés par le phototransistor.

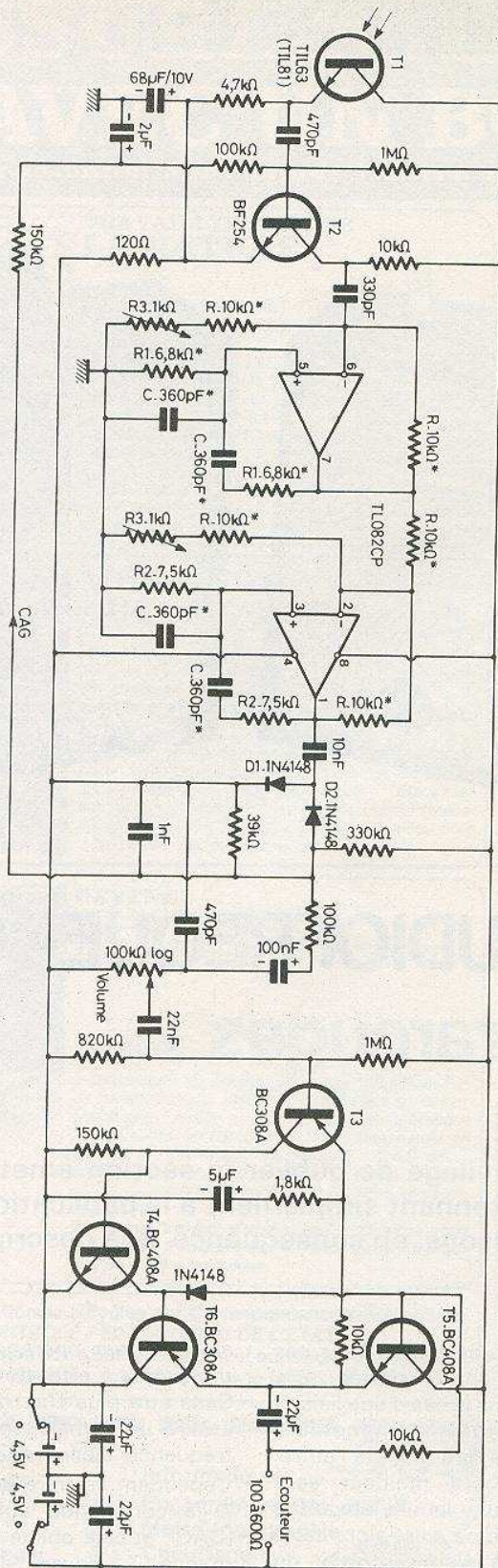


Fig. 13. - Récepteur pour rayonnement infrarouge modulé par sous-porteuse. Utilisant des filtres actifs, il présente une excellente sensibilité, mais il nécessite des composants de précision ainsi qu'une mise au point.

Ainsi, le récepteur à filtres actifs est beaucoup plus sensible à ce genre de perturbations que celui à filtres passifs, décrit plus loin.

Les filtres actifs demandent au total douze composants de précision (tolérance 2 % ou mieux) marqués d'un astérisque dans le schéma. En fait, ce n'est pas tellement la précision absolue qui importe, c'est-à-dire qu'on peut parfaitement utiliser quatre condensateurs de 380 pF, par exemple, à condition qu'ils aient, tous les quatre, une même valeur à 2 % près. Si on dispose de composants de précision de valeurs voisines, on peut recalculer les filtres en sachant que la fréquence du premier est donnée par $f_1 = 1/(2\pi C R_1)$, que celle du second est $f_2 = 1/(2\pi C R_2)$, que la différence entre les deux fréquences doit être voisine de 6 kHz, et que ces fréquences doivent être situées entre 40 et 70 kHz. Avec les valeurs de la figure 13, on trouve les deux fréquences d'accord égales à 65 et à 59 kHz, à peu de chose près. Les composants désignés par R_3 permettent d'ajuster la sélectivité du filtre. La mise au point se fait en connectant un générateur HF entre la masse et l'émetteur de T_1 , ainsi qu'un millivoltmètre alternatif entre masse et sortie 1 du circuit intégré. En reliant provisoirement la ligne « CAG » au moins de l'alimentation, et en veillant à ce que la tension de sortie reste toujours inférieure à $1 V_{eff}$, on ajuste, par retouches progressives, les deux réglages R_3 de façon à obtenir une courbe de réponse (tension de sortie en fonction de la fréquence, semblable à celle de la figure 14. Bien entendu, la fréquence de l'émetteur est à ajuster au centre de cette bande passante, mais cela peut se faire à l'oreille, en cherchant le maximum d'intensité sonore.

Après la démodulation (D_1, D_2), le circuit de la figure 13 comporte un amplificateur BF à symétrie complémentaire, T_3 à T_6 . Ce n'est pas pour des raisons de haute fidélité (elle serait bien trop coûteuse à obtenir avec ce genre de transmission), que ce type d'amplificateur a été envisagé, mais seulement pour réduire au minimum la consommation au repos. L'alimentation, du type symétrique, est constituée par deux piles de 4,5 V.

L'essai du récepteur à filtres actifs, effectué sous forme de montage « volant », a permis de constater une excellente sensibilité, une bonne stabilité, et une réaction interne négligeable, si bien

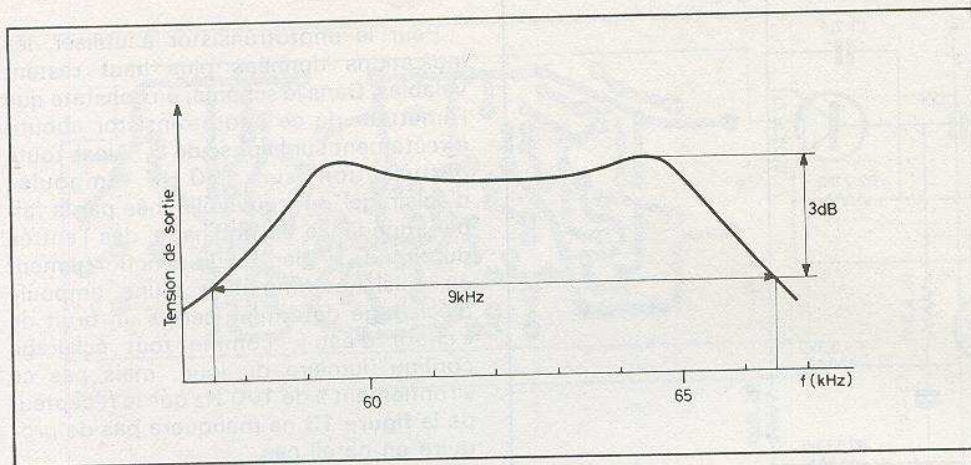


Fig. 14. – Courbe de réponse des filtres du récepteur de la figure 13.

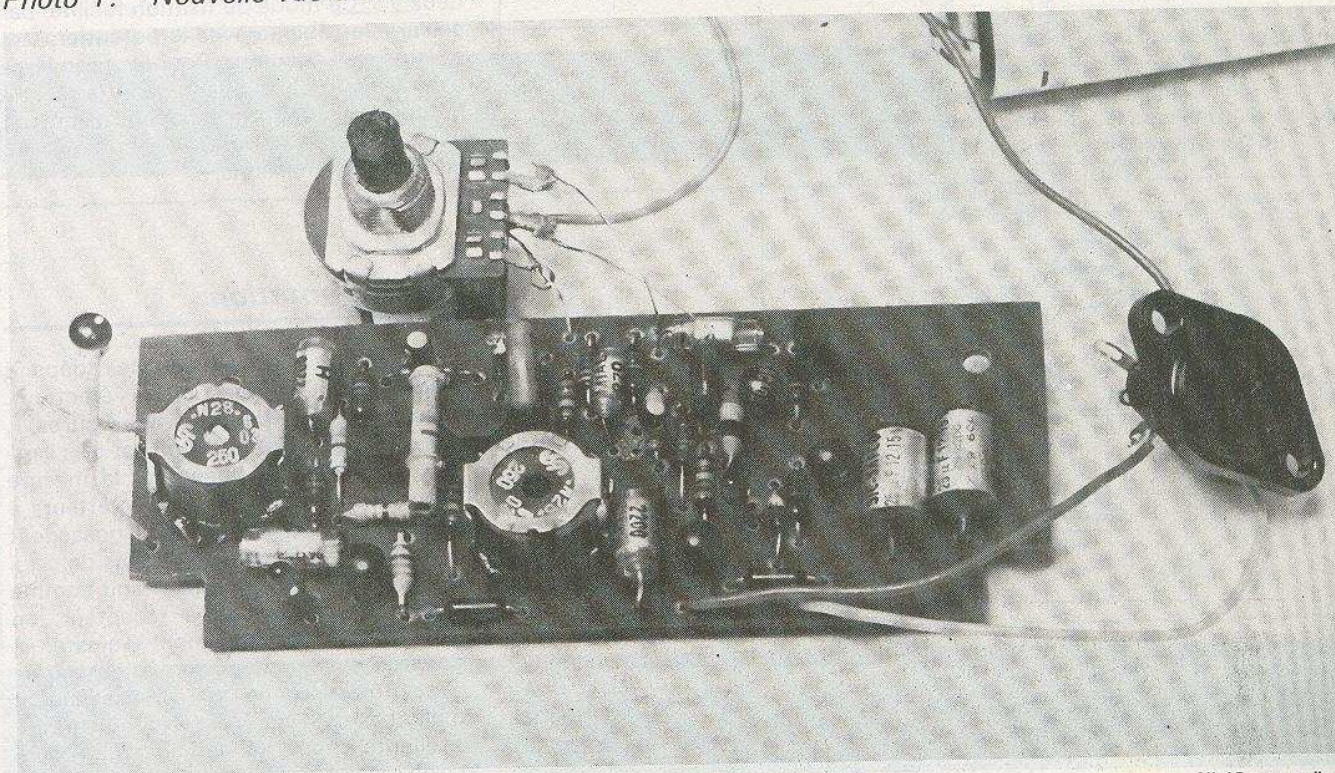
que la disposition des composants ne semble nullement critique. Cependant, la sensibilité aux perturbations sur 100 Hz est parfois gênante, et l'ajustage du filtre demande une technicité telle qu'il semble préférable de ne recommander ce récepteur qu'à ceux qui préfèrent concevoir eux-mêmes leur plan d'implantation.

Récepteur accordé par filtres passifs

Le récepteur de la figure 15 ne demande aucune mise au point autre que l'accord de l'émetteur (R_{11} , figure 9 ou R_{10} , figure 10), sur sa fréquence de sélection.

De plus, il ne demande que deux composants de précision, C_3 et C_6 , deux condensateurs dont les valeurs ne doivent différer que de moins de 2 %. Par ailleurs, cette valeur pourra être comprise entre 2 et 2,4 nF, à condition qu'on utilise des composants à diélectrique plastique, et non pas céramique. Quant aux bobinages, on arrive à une précision suffisante en utilisant des pots de ferrite dont l'inductance spécifique est de $A_L = 250$, et en bobinant précisément 128 spires (avec prise à la 35^e spire) pour L_1 , et 115 spires pour L_2 , fil émaillé de 0,12 à 0,15 mm dans les deux cas. Dans la maquette, ce sont des pots « Siemens », 14/8, matériau N 28 qui ont été utilisés. Néanmoins, on peut parfaitement faire appel à des pots d'un type différent, notamment plus grands, à condition de modifier, en conséquence, le plan d'implantation de la figure 16. Si le nombre A_L , indiqué sur ces pots, n'est pas égal à 250, il suffit de modifier le nombre de spires, en sachant que ce dernier est inversement proportionnel à la racine carrée du nombre A_L . Les fréquences d'accord (53 et 59 kHz dans le cas de la maquette), peuvent être modifiées, si on conserve un écart de 6 kHz.

Photo 1. – Nouvelle vue d'ensemble du circuit récepteur.



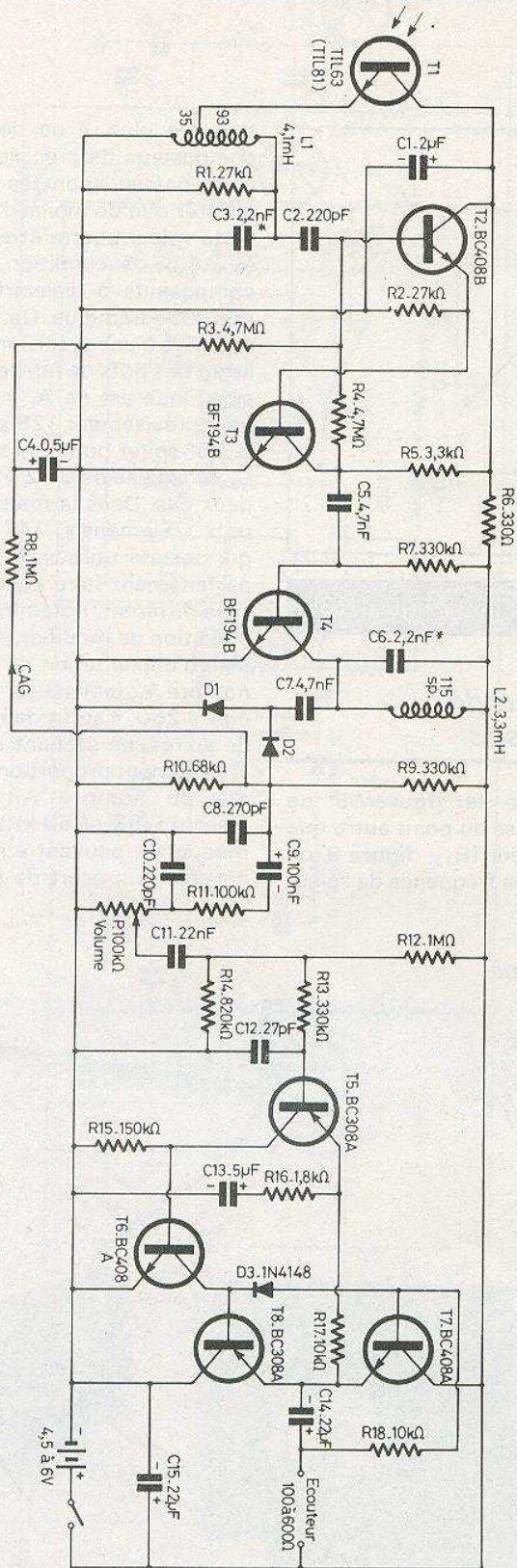


Fig. 15. – Version à filtres passifs du récepteur de la figure 13. Aucun ajustage, il suffit de réaliser correctement les bobines.

Pour le phototransistor à utiliser, les indications données plus haut restent valables. Dans le schéma, on constate que l'émetteur de ce phototransistor aboutit directement sur la prise de L_1 . Ainsi, toute perturbation sur 100 Hz (ampoules d'éclairage), se trouve éliminée par la faible impédance du bobinage, dès l'entrée du circuit, si bien qu'un fonctionnement en voisinage immédiat d'une ampoule d'éclairage détermine certes un bruit de « chute d'eau », comme tout éclairage continu (lumière du jour), mais pas ce « ronflement » de 100 Hz que le récepteur de la **figure 13** ne manquera pas de produire en pareil cas.

L'amplificateur BF est identique à celui de la **figure 13**. Pour l'alimentation, une pile de 4,5 est suffisante. La consommation de repos n'est que de 1,5 mA, soit trois à quatre fois moins que dans le cas du récepteur à filtres actifs. Dans ces conditions, une pile peut durer plusieurs mois, même si on oublie parfois de la couper.

Le circuit imprimé de la **figure 16** a été élaboré pour un boîtier « Teko » P/2 dans le fond duquel on place une pile plate de 4,5 V. Dans ces conditions, on peut plus utiliser les rainures du boîtier pour loger la platine imprimée. Il faut donc la fixer parallèlement à la face avant, à l'aide de deux vis. Ce mode de fixation facilite, par ailleurs, le câblage avec le potentiomètre et la prise d'écouteur. Pour les premières expériences, on a avantage à laisser le phototransistor sortir du boîtier, de façon qu'on puisse facilement l'orienter en pliant ses connexions.

Expérimentation

Le résultat des expériences dépend beaucoup de l'optimisation de l'émetteur. Dans le cas des émetteurs des **figures 1, 6, 7 et 8**, cette optimisation est très simple, puisqu'elle est basée sur la mesure d'une tension continue. Les émetteurs à sous-porteuse (**fig. 9 et 10**), possèdent un ajustage de fréquence en plus de celui de l'optimisation. Le premier agit comme le bouton d'accord d'un récepteur, on peut donc très facilement l'ajuster à l'oreille. Le second permet d'obtenir le meilleur compromis entre puissance et limite de distorsion, c'est-à-dire qu'il faut le régler de façon à obtenir une écoute aussi nette et puissante que possible.

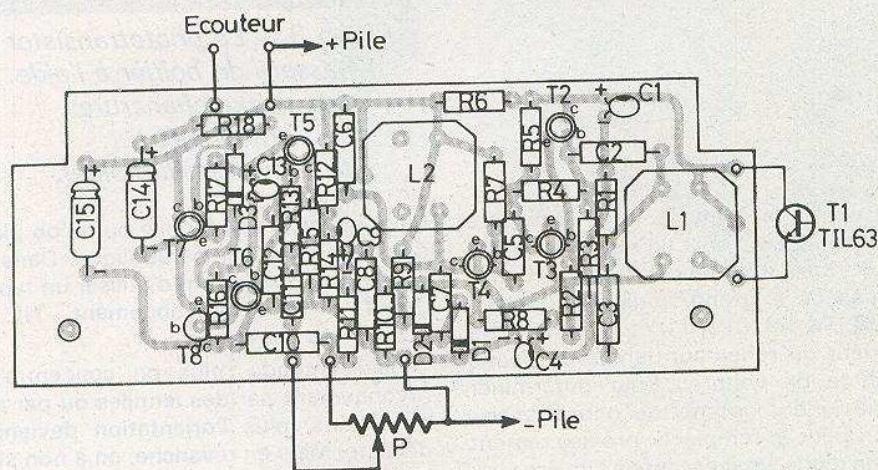
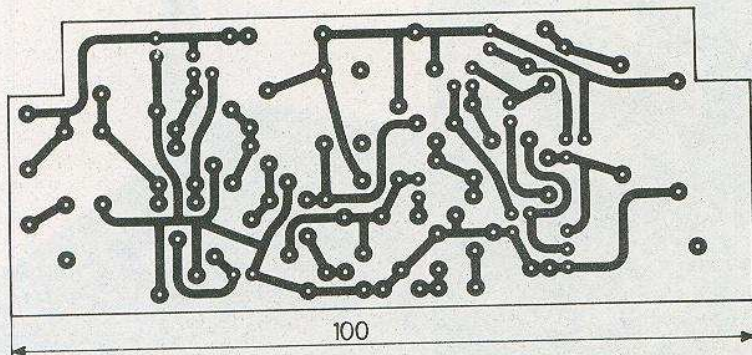


Fig. 16. - Circuit imprimé du récepteur de la figure 15, pouvant être logé, conjointement avec sa pile d'alimentation, dans un boîtier « Teko » P/2.

Bien entendu, cela ne réussira que si on ne surmodule pas l'émetteur par une tension d'entrée trop forte. Il convient donc de n'agir que progressivement sur ce niveau d'entrée (R_1) qu'on amène peu avant la limite de distorsion une fois que les autres éléments variables sont correctement ajustés.

Les meilleures conditions de transmission seront obtenues lorsqu'on travaille en liaison directe, sans réflexion, à une distance de quelques mètres, les photoconducteurs étant précisément alignés l'un en face de l'autre.

On constatera alors que le procédé à sous-porteuse permet certes une portée plus grande que celui à modulation directe, mais l'amélioration semblera peu importante par rapport à la complexité du montage à sous-porteuse. On peut en conclure qu'un procédé encore plus efficace demanderait une complexité encore nettement plus grande.

Une transmission par réflexion, sur un plafond par exemple, est souvent aléatoire, car le rendement de réflexion dépend de l'état de la surface réfléchissante, et il n'est guère possible de déterminer cet état en partant de l'impression qu'on obtient pour la lumière visible. Le rayonnement infrarouge peut, en effet, se comporter d'une façon assez différente. Avec le récepteur de la figure 13, on peut, en principe, espérer un rendement meilleur, car ce récepteur est plus sensible que celui de la figure 10.

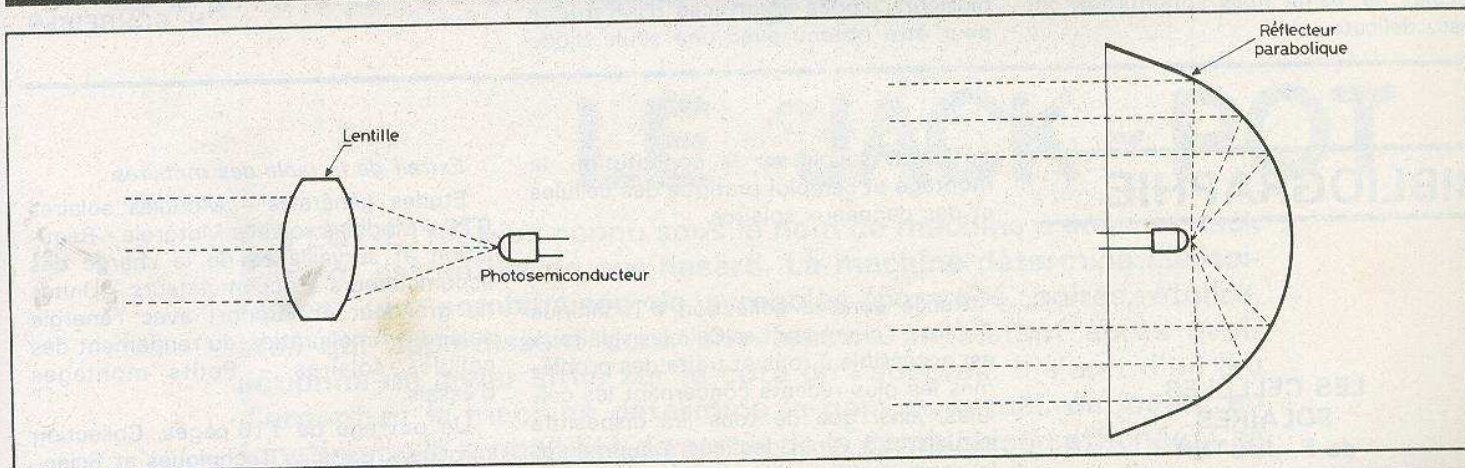


Fig. 17 et 18. - En accentuant l'effet directif des photoconducteurs à l'aide d'une lentille, on arrive à une portée dépassant largement 10 mètres. Un réflecteur parabolique peut également être utilisé pour la concentration du rayonnement.

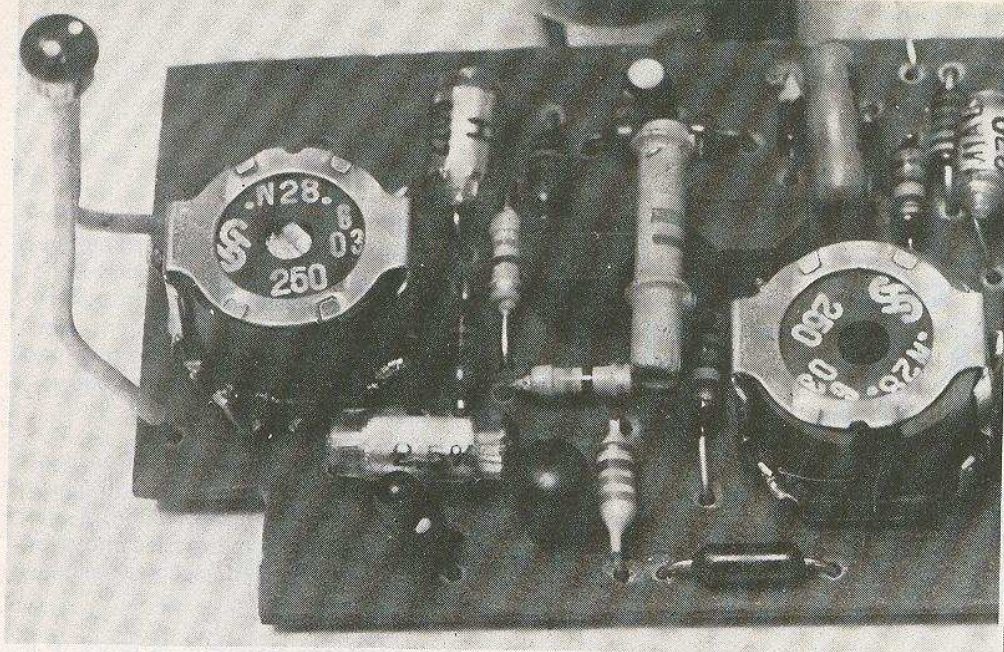


Photo 2. – Gros plan sur les deux bobines faciles à réaliser à l'aide des pots ferrites disponibles chez les spécialistes « télécommande ».

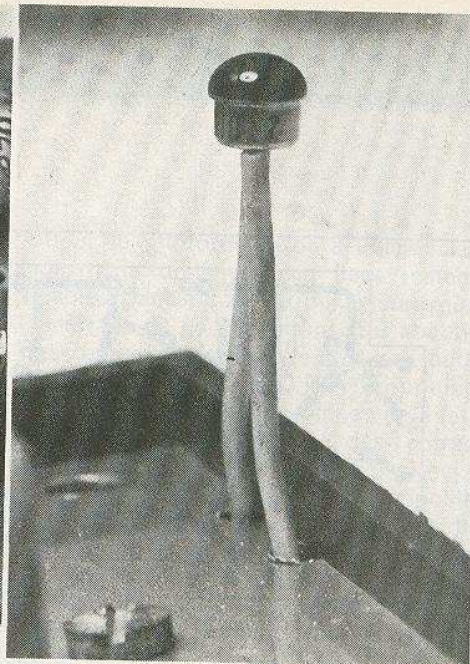


Photo 3. – Le phototransistor dépassera du boîtier à l'aide de deux échancrures pratiquées sur le couvercle du boîtier.

Mais cette sensibilité concerne le signal utile aussi bien que les perturbations dues à la lumière ambiante, si bien que ce n'est qu'à l'obscurité que l'avantage d'une grande sensibilité est effectivement exploitable.

Dans le cas de la liaison directe, une augmentation considérable de la portée peut être obtenue par un agrandissement de l'« antenne », ou plus exactement de la surface de réception. La **figure 17** montre qu'il suffit, pour cela, de placer une lentille devant le phototransistor. Avec une simple loupe d'un diamètre de 5 à 8 cm, on arrive ainsi à couvrir une portée de plus de 10 m, mais l'orientation est assez délicate.

On peut également, comme le montre la **figure 18**, employer un réflecteur parabolique, mais il faut alors utiliser un phototransistor à grand angle d'ouverture (TIL 63, TIL 99, BP 101) et l'orienter vers l'intérieur du réflecteur (lampe de poche ou phare de voiture). Pour déterminer l'emplacement optimal du phototransistor, on peut le remplacer provisoirement par une diode luminescente à lumière visible, qu'on place de façon qu'elle se reflète sur une partie aussi grande que possible du réflecteur, ce dernier étant vu à grande distance.

À l'émission, un rendement équivalent à plusieurs diodes émettrices d'infrarouge peut être obtenu avec une seule diode

qu'on munit d'une lentille ou qu'on place dans un réflecteur parabolique. Dans ce dernier cas, il convient d'utiliser un type à grand angle de rayonnement, TIL 26, LD 241 ou similaire.

Bien entendu, plus on concentre le rayonnement par des lentilles ou par des réflecteurs, plus l'orientation deviendra délicate. Mais en revanche, on a non seulement l'avantage d'une plus grande portée, mais aussi celui d'une liaison très « discrète », c'est-à-dire ne pouvant être captée par personne d'autre que son destinataire.

H. SCHREIBER

BIBLIOGRAPHIE

LES CELLULES SOLAIRES de F. JUSTER

Ce 42° ouvrage de notre excellent collaborateur, F. Juster, expose d'une manière complète mais rapide tout ce

Page 124 - N° 13 - nouvelle série

qu'il faut savoir sur la constitution, le montage et l'emploi pratique des cellules et des panneaux solaires.

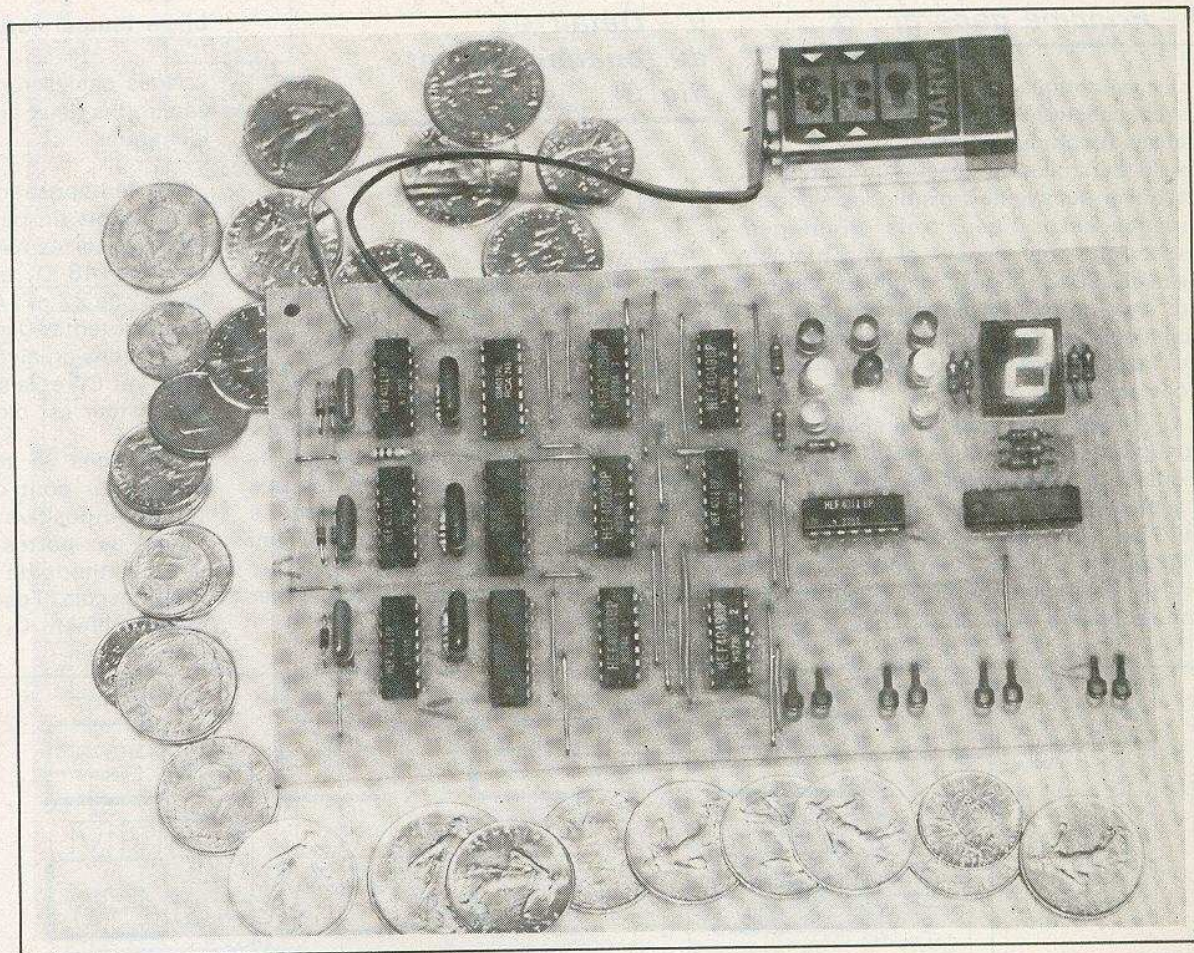
Publié dans la collection « Technique Poche », l'ouvrage « Les Cellules solaires » est accessible à tous et traite des problèmes les plus récents concernant les cellules, ainsi que de tous les dispositifs actuels et à venir, destinés à augmenter leur rendement comme les suivants: concentration à l'aide de lentilles, poursuite conforme au déplacement relatif du soleil, dispositif automatique de concentration et poursuite.

Extrait de la table des matières :

Etudes générales – Modules solaires RTC – Modules solaires Motorola – Régulation et surveillance de la charge des accumulateurs – Accumulateurs – Unités de grandeur en rapport avec l'énergie solaire – Amélioration du rendement des cellules solaires – Petits montages d'essais.

Un ouvrage de 116 pages. Collection « Poche ». Editions Techniques et Scientifiques Françaises, 2 à 12, rue de Bellevue, 75019 Paris.

En vente à la Librairie Parisienne de la Radio, 43, rue de Dunkerque, 75010 Paris et chez tous les libraires techniques.



Un nouveau jeu digital: LE JACK - POT

P EUT-ÊTRE plus connu sous le nom de machine à sous, le Jack Pot est un jeu de pur hasard. La machine détermine aléatoirement une combinaison de symboles (pommes, poires, étoiles, etc.) qui apparaissent dans une fenêtre un instant après avoir actionné un levier situé sur le côté de l'appareil. Il s'agit d'un jeu d'argent et la machine détermine le gain, éventuel, du joueur en fonction de la probabilité de sortie de la combinaison affichée. Ces machines sont généralement électro-mécaniques. Nous allons tenter une approche électronique du jeu, ce qui va nous permettre de construire un petit jeu de société, sans vouloir pour autant transformer notre salon en un Las Vegas miniature !

I - Principe général

Le synoptique est donné figure 1. Le jeu est constitué de trois oscillateurs temporisés à commande sensitive. Ces trois oscillateurs pilotent chacun un compteur décodeur qui allume trois diodes électroluminescentes. Les trois montages s'associent pour constituer une matrice de neuf LED (3 rouges, 3 jaunes, 3 vertes) qui sera notre tableau d'affichage. Les combinaisons trois à trois de ces neuf diodes nous procurent vingt-sept configurations possibles.

Un circuit de détection va analyser ces configurations et traduire en informations digitales le « score » réalisé. Un afficheur à sept segments affichera un chiffre lorsque les LED auront fini de clignoter (fig. 2). Ces chiffres pourront correspondre, par exemple, à des jetons de mise que l'on redonnera au joueur.

II - Détail du fonctionnement (fig. 3)

a) Les oscillateurs

Chacun des trois oscillateurs est constitué de deux portes NAND provenant d'un circuit CMOS CD 4011, couplées en montage astable par une résistance (R_2, R_4, R_6) de $10\text{ M}\Omega$ et un condensateur (C_4, C_5, C_6) de 1 nF . L'utilisation d'une technologie CMOS permet d'utiliser de fortes résistances et des capacités de faibles valeurs, ce qui réduit notablement le prix de revient des montages. L'oscillateur se déclenche par la présence d'un niveau logique haut sur l'entrée libre du premier NAND. Cette opération est effectuée par un monostable temporisateur.

b) La temporisation

Nous analyserons le premier temporisateur, les deux autres étant strictement identiques.

La temporisation est confiée à un monostable un peu particulier, constitué de deux portes NAND N_1 et N_2 , des diodes $1\text{N}4148$ D_1 et D_2 et du condensateur C_1 de 22 nF . Au repos l'entrée de N_1 est au potentiel 0 (par R_1 de $10\text{ M}\Omega$), donc nous avons un niveau haut aux bornes de D_1, D_2 et C_1 , et la sortie de N_2 est à « 0 » : l'oscillateur est bloqué.

Effleurons la touche sensitive T.S.₁ montée en pont diviseur avec R_1 : une impulsion positive est distribuée parallèlement aux portes inverseuses N_1, N_5 et N_9 . La cathode de D_1 est amenée à zéro, et N_2 bascule : l'oscillateur est déclenché. Simultanément C_1 s'est chargé.

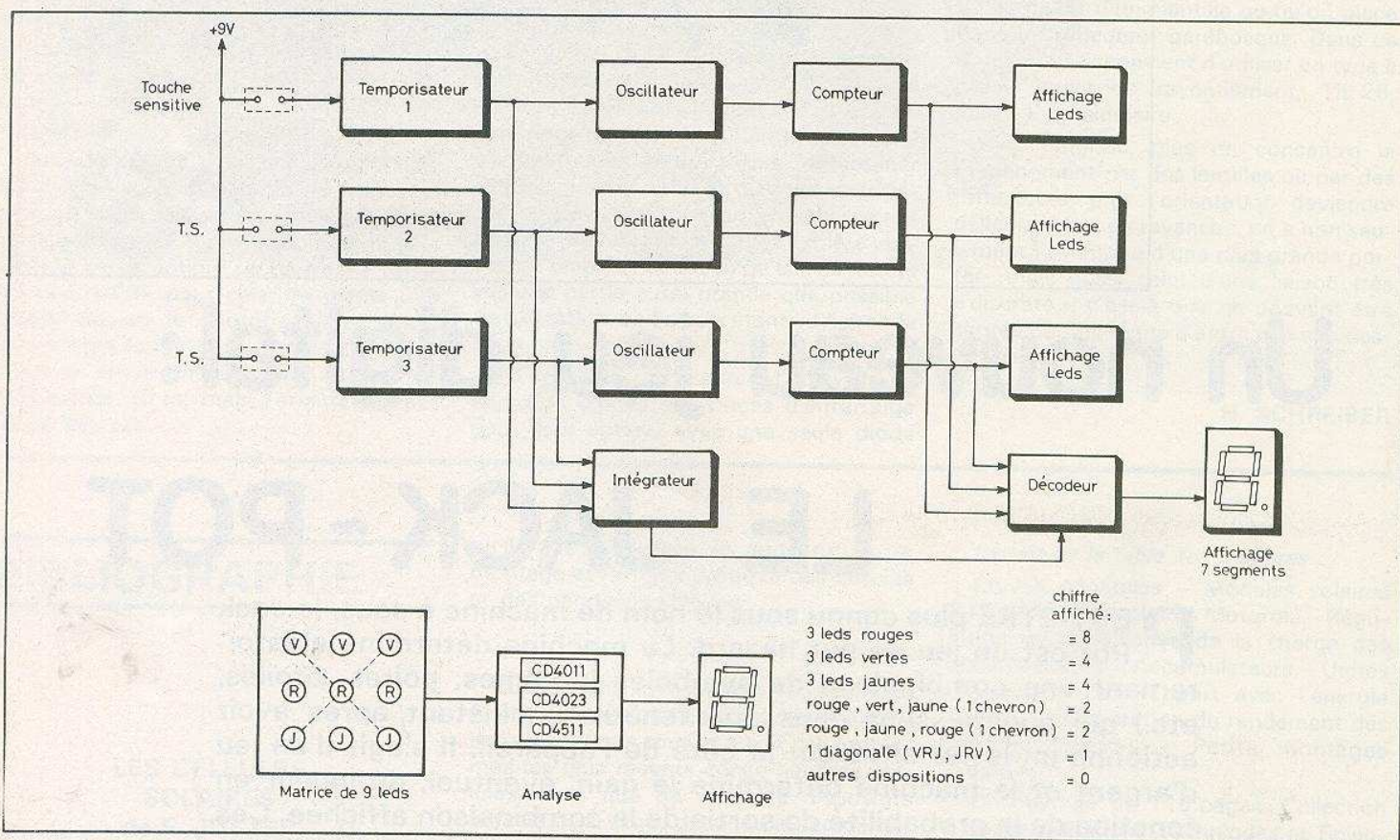


Fig. 1. et 2. - Il s'agit là d'un montage expérimental qui nécessite déjà une grande pratique dans la réalisation des ensembles électroniques ; vous n'aurez qu'à en juger par le nombre de circuits intégrés et la complexité du schéma synoptique.

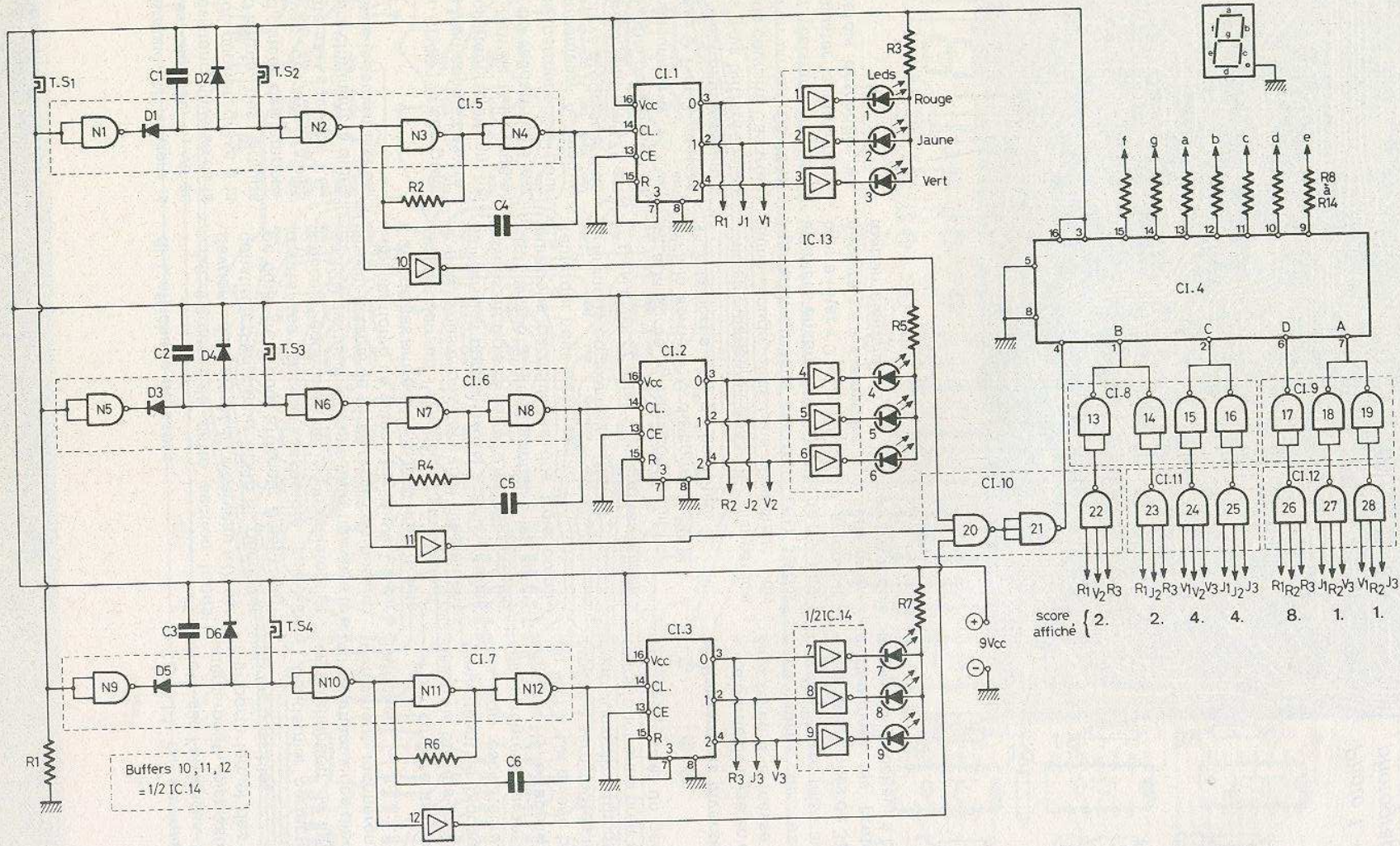


Fig. 3. - Le schéma de principe est construit autour de quatorze circuits intégrés, tous en technologie C.MOS afin de réduire la consommation et pouvoir alimenter l'ensemble à l'aide d'une pile 9 V miniature.

L'effleurement terminé, N_1 revient à son état initial, D_1 est bloquée, C_1 va se décharger dans la résistance inverse de la diode D_2 . Ce procédé permet, grâce à la forte impédance d'entrée des circuits CMOS ($1000\text{ M}\Omega$), d'obtenir des temporisations longues avec de très faibles valeurs de condensateurs. La touche T.S₂ va permettre, en court-circuitant la diode D_2 , d'écourter à volonté la temporisation.

c) Le comptage

Il est confié à un CD4017, compteur décodeur désormais bien connu. Les créneaux issus de l'oscillateur attaquent le compteur sur son entrée « horloge », borne 14. La borne de validation 13 est reliée à la masse en permanence, pour autoriser le fonctionnement. A chaque impulsion notre circuit va progresser d'un pas. La sortie numéro 3 (patte n° 7) est reliée à la borne 15 afin de réaliser un compteur bouclé, diviseur par 3.

Les sorties décodées 0, 1 et 2 pilotent chacune une diode électroluminescente L_1 , L_2 et L_3 à travers trois buffers-inverseurs amplificateurs de courant. Ces trois buffers sont issus d'un circuit CD4049 qui en contient 6. R_3 , résistance de limitation, permettra d'ajuster la luminosité des LED, sans toutefois descendre en dessous de $330\ \Omega$.

d) L'affichage du score

Le « cœur » de cette section (nous devrions dire plutôt le « cerveau » !) est constitué d'un circuit CD4511 décodeur de code BCD pour afficheur à sept segments (ce circuit rassemble sur sa « puce » l'équivalent de 190 transistors et de 120 diodes !). Comme nous pouvons le lire sur la table de vérité de ce composant, l'application d'un niveau logique « 1 » sur l'une de ses entrées A, B, C, D nous donne respectivement l'affichage numérique 1, 2, 4, 8. Nous allons donc tout simplement utiliser des portes NAND à trois entrées (issues de trois circuits CD4023) dont les entrées vont « photographier » les configurations particulières des trois compteurs qui nous intéressent.

Prenons un exemple : (fig. 3)

Le NAND 27 a ses trois entrées reliées :

- 1° à la sortie n° 1 du compteur 1
- 2° à la sortie n° 0 du compteur 2
- 3° à la sortie n° 2 du compteur 3

Il singularisera donc la disposition jaune, rouge, vert (une diagonale, voir figure 2). Lorsque ces trois LED seront allumées **ensembles**, la sortie de N_{27} basculera (état « 0 »), le NAND 18, inverseur, passera à « 1 », amenant ainsi cette information élémentaire sur l'entrée « A » du

CD4511, qui commandera alors le chiffre 1 sur l'afficheur. Le même raisonnement peut, bien sûr, être tenu pour n'importe lequel des sept autres cas de figure possibles.

Un dernier perfectionnement consiste en l'extinction de l'afficheur pendant le « roulement » des diodes, évitant ainsi un défilement incohérent des chiffres sur l'afficheur.

Pour ce faire, trois capteurs constitués des trois buffers-inverseurs b_{10} , b_{11} , b_{12} , remarquent le blocage ou le déblocage des trois oscillateurs. Ces informations sont intégrées par un NAND N_{20} , redressées par N_{21} et appliquées sur la borne 4 du 4511. Un niveau bas sur cette entrée amène à zéro **toutes** les sorties du décodeur. Ainsi, il suffit que l'un des oscillateurs fonctionne pour avoir l'extinction de l'affichage, ...et un peu de suspens !

e) Remarques diverses

- La borne de mise en mémoire numéro 5 sera reliée à la masse.
- La borne de test des segments numéro 3 sera mise au + Vcc.
- Les résistances de $330\ \Omega$ R_8 à R_{14} sont évidemment les protections des segments de l'afficheur à cathode commune.

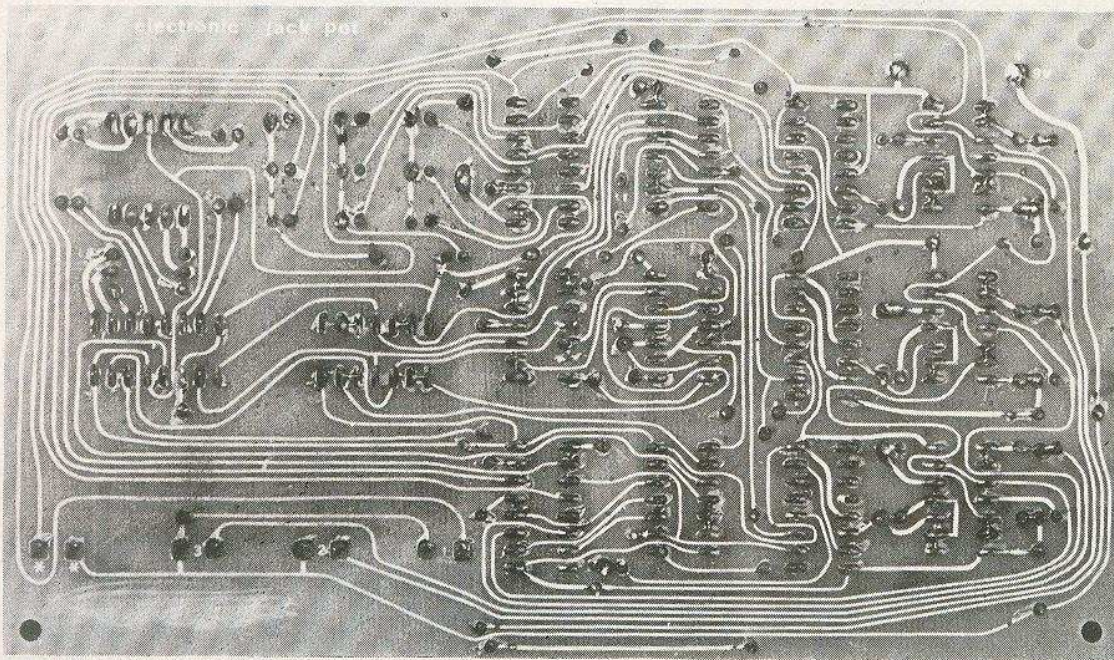


Photo 1. - La méthode photographique de réalisation des circuits imprimés conduit à des résultats surprenants. On remarquera la qualité et la finesse du tracé.

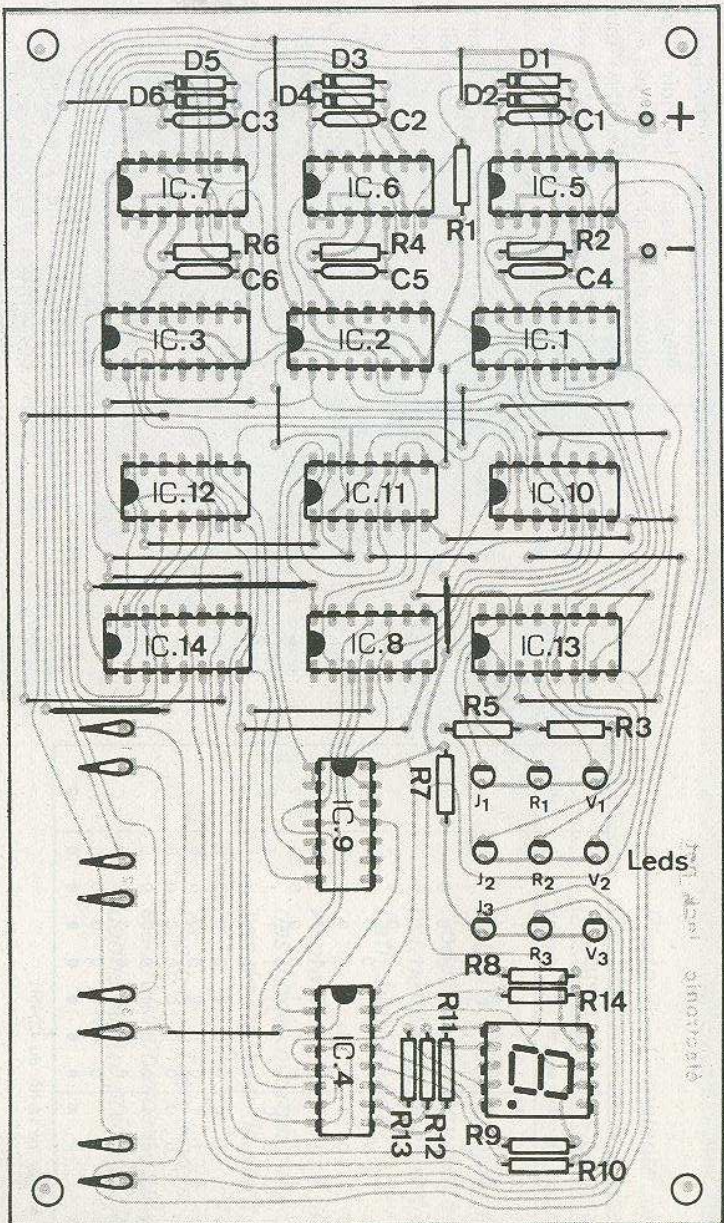
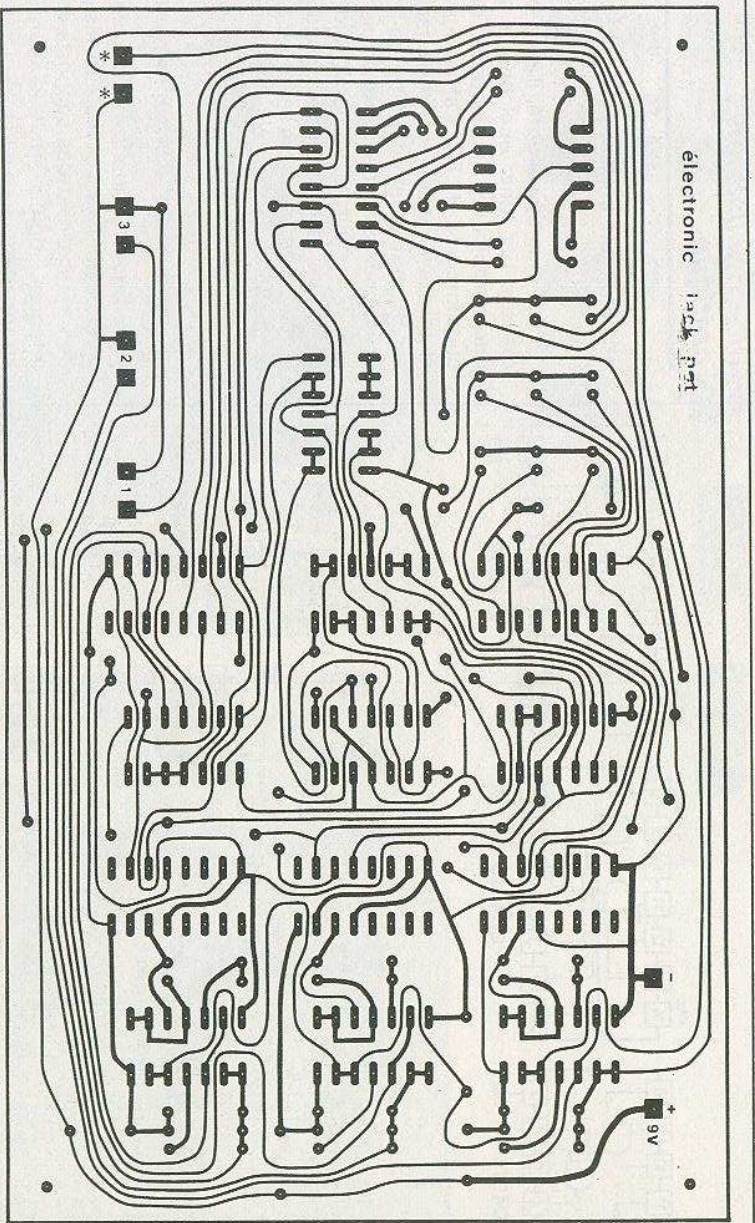


Fig. 4. et 5. - Il n'y a guère que par la méthode photographique que l'on pourra reproduire le tracé du circuit imprimé. Côte implantation, l'auteur a eu recours à de nombreux straps afin de ne pas utiliser un circuit double face.

III - Réalisation pratique

a) Le circuit imprimé (fig. 4)

Pour plus de sécurité, il sera bon de le réaliser par une quelconque méthode photographique, l'implantation de 14 circuits intégrés, 9 LED, 1 afficheur et autres éléments sur un époxy simple face de 164 sur 98 mm ayant conduit à un tracé professionnel assez dense. Une fois le circuit gravé, on pourra l'étamer à froid, ce qui le protégera et facilitera les soudures. Les perçages des pastilles se feront à 0,8 mm, les pastilles carrées (touches sensibles) à 1,2 mm, les quatre angles à 3,2 mm.

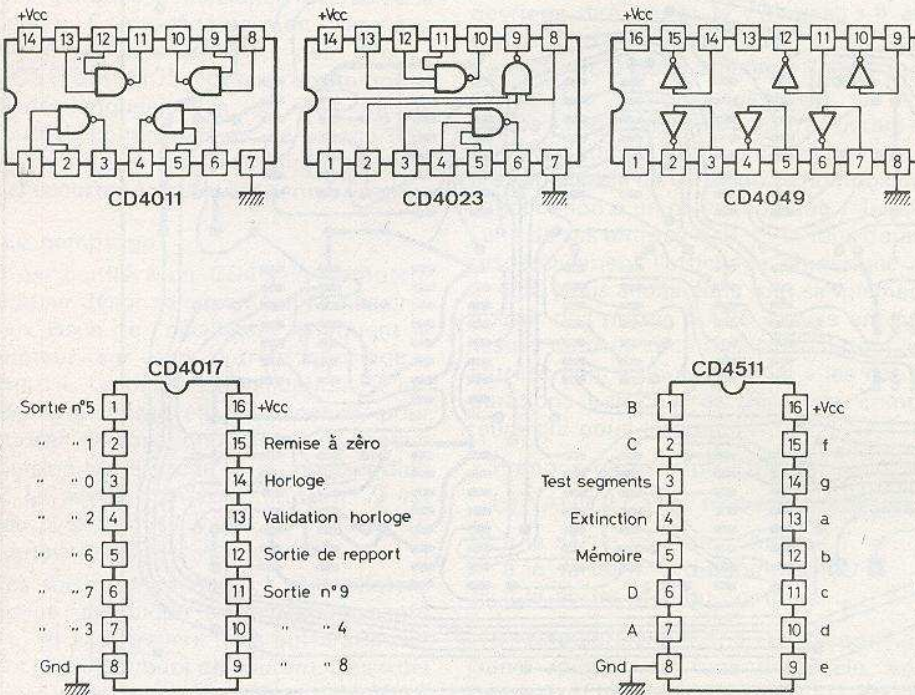
b) Implantation des composants

La figure 5 donne l'emplacement des divers éléments. Les lecteurs les plus prudents utiliseront des supports de circuits intégrés. Câbler tout d'abord les 26 straps, dont 3 en fil isolé (il valait mieux avoir « un peu » de straps et pas de double face, n'est-ce pas ?). Placer ensuite les éléments passifs : les huit picots faisant office de touches sensibles, les résistances 1/4 watt, les condensateurs. L'afficheur sera placé le point en bas à droite. Les 9 LED ont un méplat qui correspond à la cathode, il faudra y veiller en les soudant. Placer ensuite, dans le bon sens, les six diodes 1N4148. Les circuits intégrés seront placés en dernier en veillant à leurs orientations. (Ils sont tous placés dans le sens de la lecture, le point repère à gauche). Utiliser de préférence un fer basse tension à panne très fine. Une bonne méthode de soudage consiste à souder **toutes** les pattes n° 1, puis toutes les pattes n° 2... etc., ce qui évite à chaque circuit une surcharge calorifique par trop néfaste !

Après en avoir terminé avec les 332 soudures de la plaquette, et après une minutieuse vérification à la loupe, on branchera une tension de 9 V aux bornes du circuit (une pile pression miniature conviendra très bien).

c) Et ça marche ?

A la mise sous tension, trois LED doivent s'allumer, et l'afficheur montrer soit 0, 1, 2, 4 ou 8, conformément à la figure 2.



ENTREES				SORTIES							chiffres			
LE	\overline{BI}	\overline{LT}	D	C	B	A	a	b	c	d		e	f	g
X	X	0	X	X	X	X	1	1	1	1	1	1	1	8
X	0	1	X	X	X	X	0	0	0	0	0	0	0	0
0	1	1	0	0	0	0	1	1	1	1	1	1	0	0
0	1	1	0	0	0	1	0	1	1	0	0	0	0	1
0	1	1	0	0	1	0	1	1	0	1	1	0	1	2
0	1	1	0	0	1	1	1	1	1	1	0	0	1	3
0	1	1	0	1	0	0	0	1	1	0	0	0	1	4
0	1	1	0	1	0	1	1	0	1	1	0	1	1	5
0	1	1	0	1	1	0	0	0	1	1	1	1	1	6
0	1	1	0	1	1	1	1	1	1	1	0	0	0	7
0	1	1	1	0	0	0	1	1	1	1	1	1	1	8
0	1	1	1	0	0	1	1	1	1	0	0	1	1	9
0	1	1	1	0	1	0	0	0	0	0	0	0	0	0
0	1	1	1	0	1	1	0	0	0	0	0	0	0	0
0	1	1	1	1	0	0	0	0	0	0	0	0	0	0
0	1	1	1	1	1	0	0	0	0	0	0	0	0	0
0	1	1	1	1	1	1	0	0	0	0	0	0	0	0
1	1	1	X	X	X	X	●	●	●	●	●	●	●	●

X = indifférent
 LE = latch ENABLE (mémoire)
 BI = blanking (extinction)
 LT = lamp test (test des segments)
 ● = dépend du code BCD présent pendant le passage de LE de 0 à 1

Table de vérité du CD4511

Fig. 6. - Rappels des brochages des divers circuits intégrés utilisés et table de vérité du CD 4511.

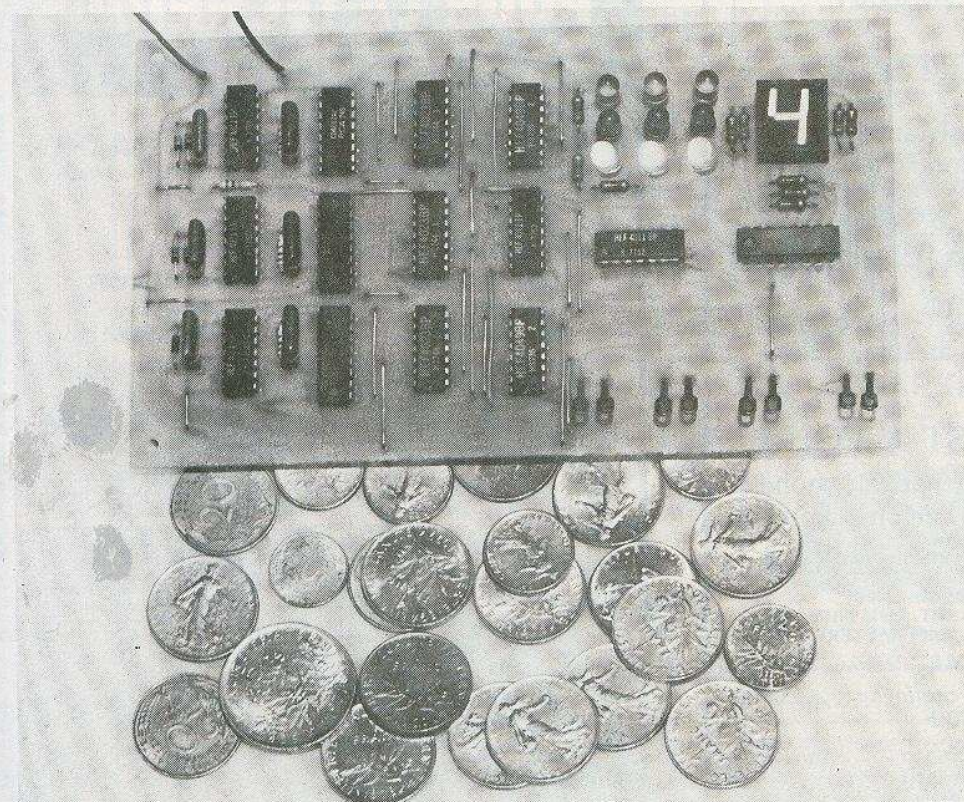
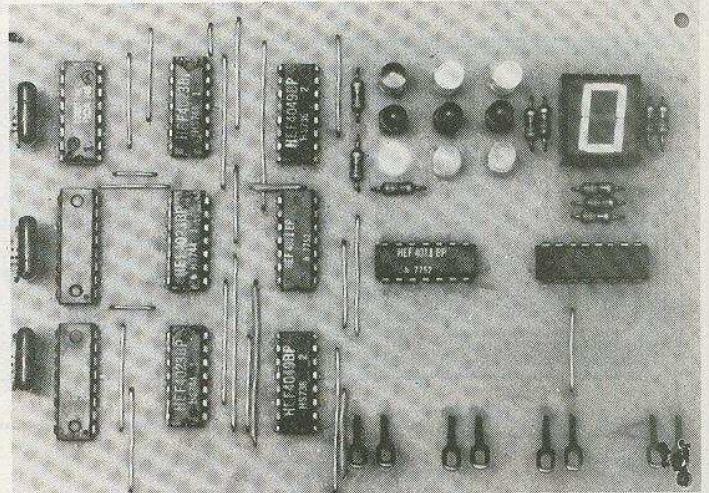
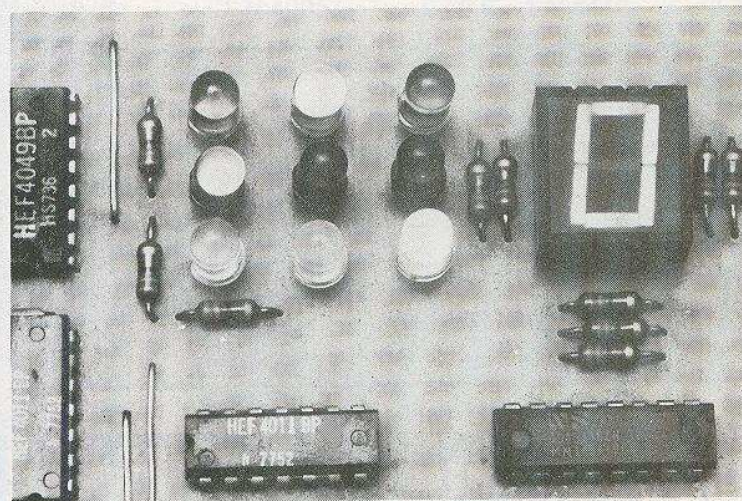
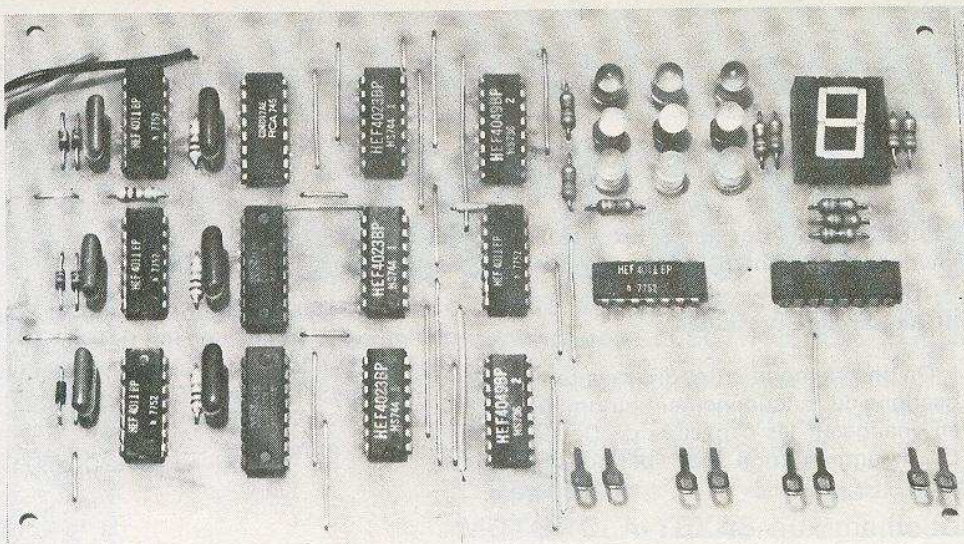


Photo 2. – L'implantation pratique des éléments reste claire et ordonnée et d'autant plus qu'on retrouve trois fois la même section.

Photo 3. – Cette configuration des diodes électroluminescentes ne permet pas de gagner de points et l'afficheur inscrit « 0 ».

Photo 4. – Encore une disposition des diodes allumées qui ne permet pas de marquer de point.

Photo 5. – Trois diodes électroluminescentes alignées donne quatre points au joueur.

En effleurant la touche start de droite, l'afficheur s'éteint et les neuf LED clignotent. En touchant, dans un ordre quelconque, les trois bornes d'arrêt, les colonnes de LED s'arrêtent tour à tour. La troisième étant stoppée, l'afficheur se rallume. En n'arrêtant pas manuellement le clignotement des diodes électroluminescentes, les trois colonnes s'arrêtent l'une après

l'autre au bout de huit à dix secondes environ (fonctionnement automatique).

d) Remarques pratiques

On pourra modifier les diverses temporisations du fonctionnement automatique en changeant les capacités de C_1 , C_2 et C_3 . (Augmentation des périodes des

monostables avec des valeurs plus fortes).

La fréquence de clignotement peut être corrigée également par R_2 , R_4 et R_6 (où C_4 , C_5 et C_6). La vitesse sera d'autant plus grande que le produit RC sera plus petit.

Pierre QUINTIN

Nomenclature

$C_1 = C_2 = C_3 = CD4017$
 $C_4 = CD4511$

$C_5 = C_6 = C_7 = C_8 = C_9 = CD4011$

$C_{10} = C_{11} = C_{12} = CD4023$

$C_{13} = C_{14} = CD4049$

$D_1 = D_2 = D_3 = D_4 = D_5 = D_6 = 1N4148$

$C_1 = C_2 = C_3 = 22 \text{ nF}$ (plaquette rouge, rouge, orange)

$C_4 = C_5 = C_6 = 1 \text{ nF}$ (plaquette marron, noir, rouge)

$R_1 = R_2 = R_4 = R_6 = 10 \text{ M}\Omega$ (marron, noir, bleu)

$R_3 = R_5 = R_7 = R_8 = 330 \Omega$ (orange, orange, marron)

$R_9 = R_{10} = R_{11} = R_{12} = R_{13} = R_{14} = 330 \Omega$ (orange, orange, marron)

3 LED rouges (R_1 , R_2 , R_3)

3 LED vertes (V_1 , V_2 , V_3)

3 LED jaunes (J_1 , J_2 , J_3)

8 picots, fil de câblage, 1 coupleur de pile 9 V miniature

1 afficheur 7 segments cathode commune IND503. ou CQY91 C.

COMMANDEZ

Nous nous chargeons du reste

QUE vous cherchiez une résistance ou un ordinateur, vous les trouverez chez vous, dans votre fauteuil, dans le

CATALOGUE FANATRONIC

50 pages de matériels les plus divers : composants, kits, modules Hi-Fi, appareils de mesure, micro-ordinateurs, etc.

CONTRE 7 timbres, IL EST A VOUS

Il vous permettra de commander par téléphone ou par correspondance sans sortir de chez vous.

EXPEDITIONS RAPIDES DANS TOUTE LA FRANCE

fanatronic 35, RUE DE LA CROIX-NIVERT, 75015 PARIS 306.93.69
2, BOULEV. DU SUD-EST, 92000 NANTERRE 721.63.81

*Veillez me faire parvenir votre catalogue.
Ci-joint : 7 timbres à 1,20 F*

Nom

Rue

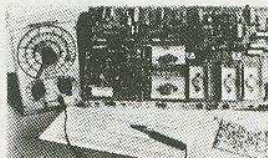
Ville Code postal.....

CEUX QU'ON RECHERCHE POUR LA TECHNIQUE DE DEMAIN...

**suivent les cours de
L'INSTITUT ELECTORADIO**
car sa formation c'est quand même autre chose !

7 FORMATIONS:

- ELECTRONIQUE GENERALE
- MICRO ELECTRONIQUE
- SONORISATION-HI-FI-STEREOPHONIE
- TELEVISION N et B
- TELEVISION COULEUR
- INFORMATIQUE
- ELECTROTECHNIQUE



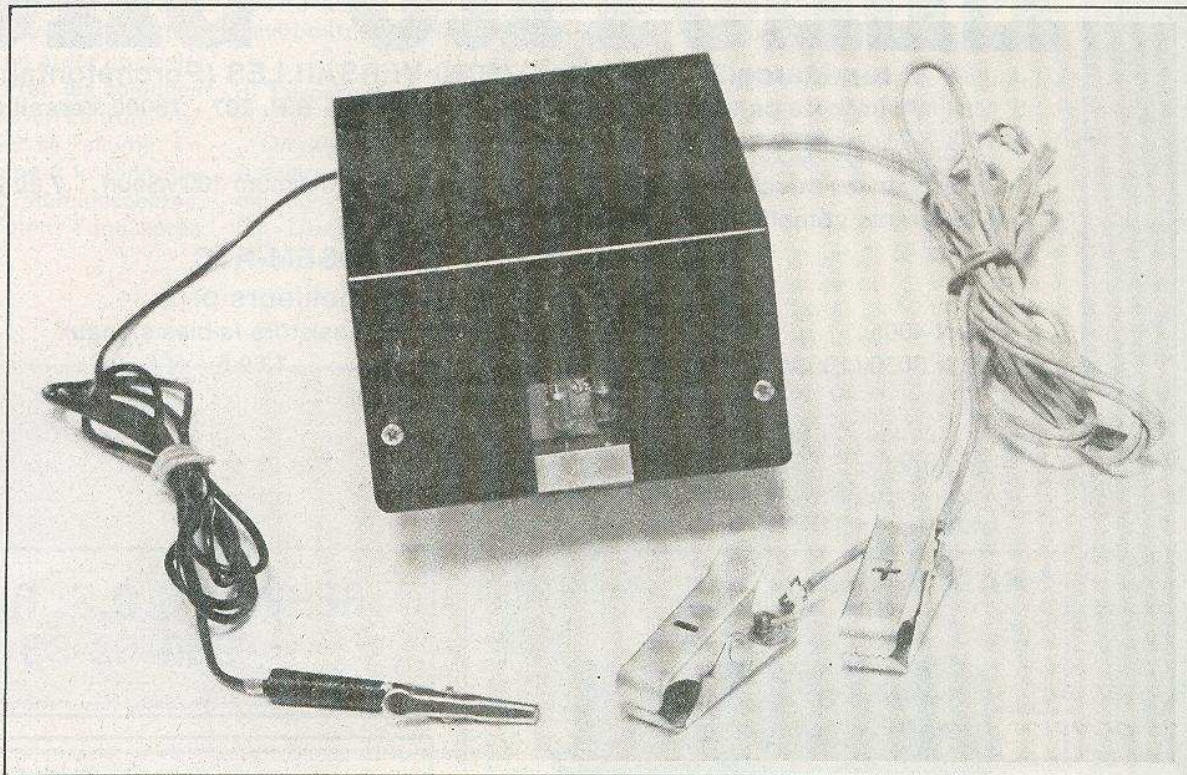
INSTITUT ELECTORADIO
26, RUE BOILEAU - 75016 PARIS
(Enseignement privé par correspondance)

Veillez m'envoyer **GRATUITEMENT**
et **SANS ENGAGEMENT DE MA PART**
votre **MANUEL ILLUSTRE** sur les
CARRIERES DE L'ELECTRONIQUE

NOM

ADRESSE

RP



STROBOSCOPE pour auto

UN stroboscope synchronisé avec les impulsions d'allumage permet de réaliser d'une façon précise le réglage du point d'avance d'un moteur à explosion. Un stroboscope pour automobile est conçu pour émettre un bref éclat lumineux lors de chaque allumage de la bougie du cylindre

n° 1. Chaque constructeur prévoit des repères pour matérialiser le point mort haut du cylindre n° 1 qui sert de référence. L'appareil étant synchronisé par la bougie n° 1 on doit voir le repère fixe si l'allumage est correctement réglé.

Principe de fonctionnement (fig. 1)

On utilise un tube à éclat identique à ceux que l'on trouve dans les stroboscopes de spectacle. L'énergie nécessaire à la production de l'éclat est emmagasinée dans deux condensateurs de $1 \mu\text{F}$ montés en parallèle.

Un convertisseur permet, à partir de 12 V continu de produire du 440 V pour charger les condensateurs de stockage. Cette H.T. est appliquée aux bornes du tube à éclat.

L'amorçage du tube est provoqué par l'apparition d'une très haute tension sur l'électrode d'amorçage. Cette T.H.T. est créée par la décharge d'un condensateur de faible valeur dans une bobine présentant un rapport de transformation élevé,

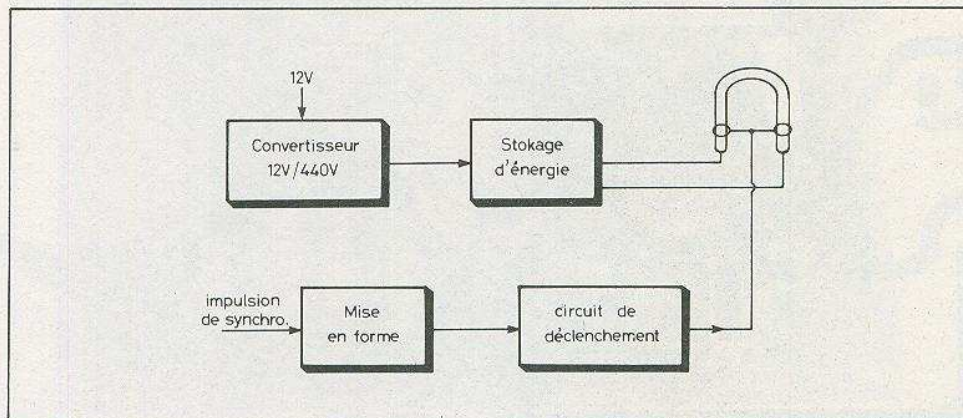


Fig. 1. - Le synoptique permet de mieux se rendre compte du principe de fonctionnement du montage équipé d'un tube à éclats.

cette décharge étant produite en appliquant une impulsion positive sur la gâchette du thyristor Th.

Schéma de principe (fig. 2)

Le convertisseur 12 V-440 V est du type symétrique. Les transistors T_1 et T_2

sont montés en multivibrateur astable, les deux primaires du transformateur étant utilisés en impédance de charge. La fréquence d'oscillation du convertisseur est d'environ 50 Hz.

Les diodes zéner DZ_1 et DZ_2 permettent de protéger les transistors T_1 et T_2 contre les surtensions due à la charge selfique.

La haute tension recueillie aux bornes du secondaire est redressée par 4 diodes (D_1 à D_4) montées en pont de graetz et

permet de charger les condensateurs de stockage C_1 et C_2 .

Les impulsions de commande qui sont prélevées sur le câble de la première bougie à l'aide d'une pince crocodile par simple effet inductif sont envoyées à l'aide d'un fil blindé sur la diode zéner OZ_3 qui écrête le signal à 12 V. La première porte NAND du circuit intégré CD4011 permet une mise en forme du signal.

Un différenciateur (R_9 - C_3) fournit une impulsion qui déclenche un monostable constitué de R_{10} - C_4 et de deux portes NAND. Ce signal est inversé par la quatrième porte et pilote la base du transistor T_3 monté en suiveur. L'impulsion est transmise en phase sur son émetteur et commande la gâchette du thyristor Th.

Lorsque l'impulsion est appliquée sur la gâchette de Th, C_5 se décharge brusquement dans la bobine d'amorçage, le tube s'amorce et les condensateurs C_1 et C_2 se déchargent brutalement dans le tube à éclat, la haute tension tombe alors à une valeur très faible, le tube à éclat se désamorce et le courant traversant le thyristor devient inférieur à son courant d'entretien. Le convertisseur peut recharger à nouveau les condensateurs C_1 et C_2 .

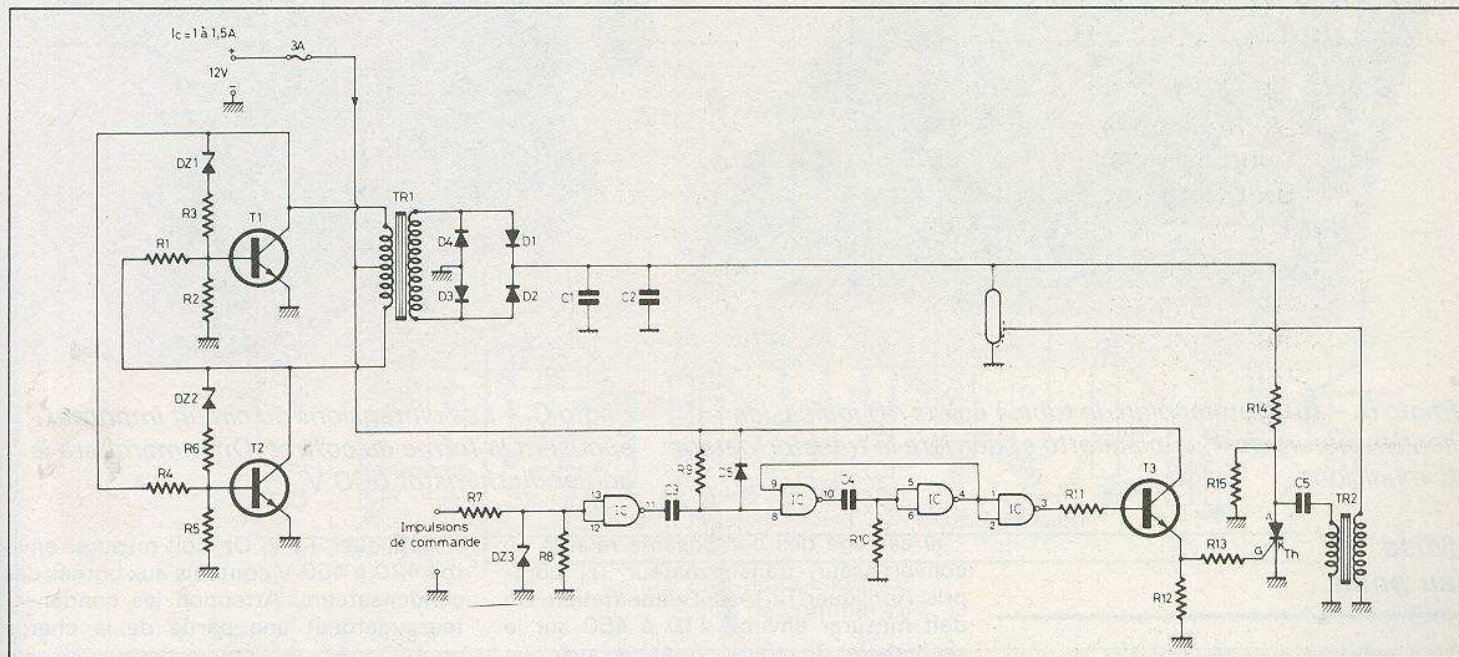


Fig. 2. - Nous avons eu recours à la réalisation d'un convertisseur 12 V / 440 V pour l'alimentation du tube à éclats. Pour ce faire, les deux transistors sont montés en multivibrateur astable et il s'agit des classiques 2N3055, mais de bonne qualité.

Réalisation pratique (fig. 3 et 4)

Le circuit imprimé est réalisé sur une plaque de verre époxy 16/10 de 145 x 94. Le câblage ne pose aucun problème particulier. Il y aura lieu de revoir le circuit imprimé au niveau de l'implantation du transfo d'impulsions Tr_2 , les modèles que l'on trouve chez les revendeurs étant différents.

Pour gagner de la place dans le boîtier le transformateur Tr_1 est fixé sur le circuit imprimé.

Les transistors de puissance ne chauffent pas, le rendement du convertisseur étant d'environ 75%. Cependant si vous constatez un échauffement cela pourrait être dû au fait que les transistors ont des gains trop différents.

Les condensateurs C_1 et C_2 doivent être isolés à 600 V minimum ainsi que C_5 .

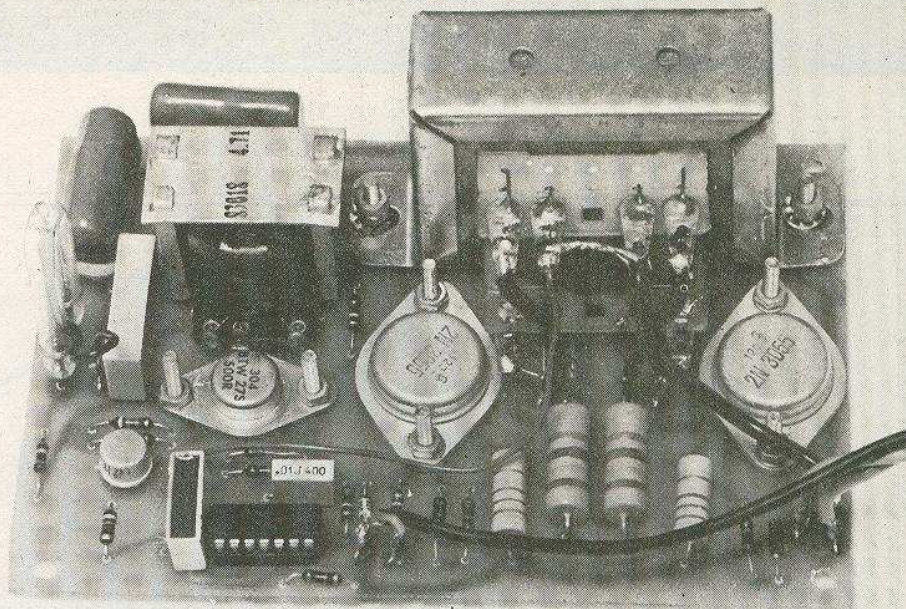


Photo A. – En principe toutes les résistances fixes de nos descriptions sont des modèles 1/4 ou 1/2 W sauf mention comme ici R_1 , R_4 3 W et R_2 , R_5 2 W.

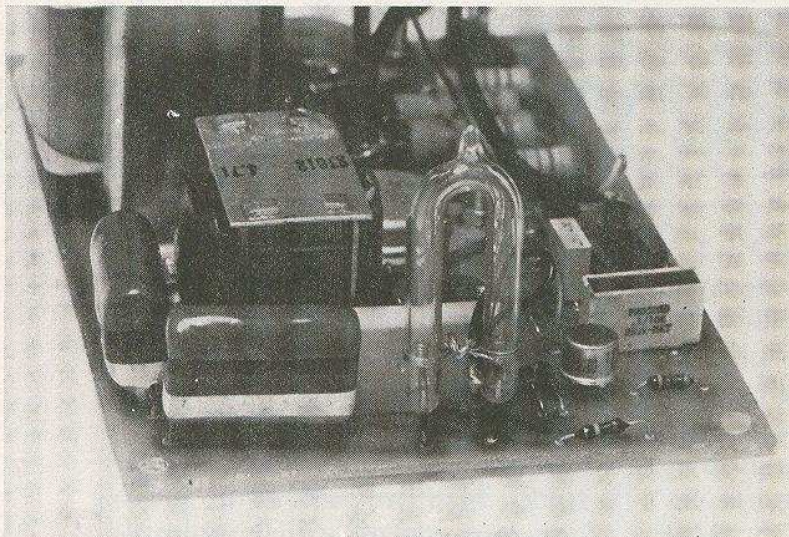


Photo B. – Au premier plan, le tube à éclats 40 joules, les condensateurs de 1 μ F plaquette et derrière le transformateur d'impulsions.

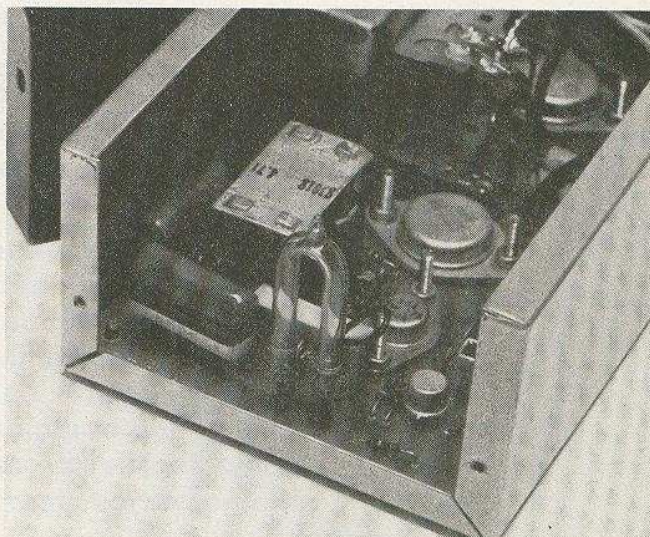


Photo C. – Les dimensions du circuit imprimé épousent la forme du coffret. On remarquera le boîtier du thyristor 600 V.

Mise au point

Le montage doit fonctionner du premier coup. Cependant il est intéressant, en cas de panne due à un composant défectueux de décomposer le câblage en plusieurs temps.

a) câblage des composants relatifs au convertisseur, transformateur Tr_1 compris. Appliquer 12 V sur l'alimentation. On doit mesurer environ 410 à 450 sur le secondaire du transformateur avec un contrôleur 20 000 Ω /V placé sur le calibre 1 000 V alternatif.

b) Câbler le pont de diodes D_1 à D_4 et les condensateurs C_1 et C_2 .

Appliquer 12 V. On doit mesurer environ 420 à 450 V continu aux bornes des condensateurs. Attention les condensateurs gardent une partie de la charge après arrêt du convertisseur. Il est conseillé de décharger ces capas. à l'aide d'une résistance de 100 Ω par exemple.

Ensuite on peut câbler la partie mise en forme du signal, le thyristor et le transfor-

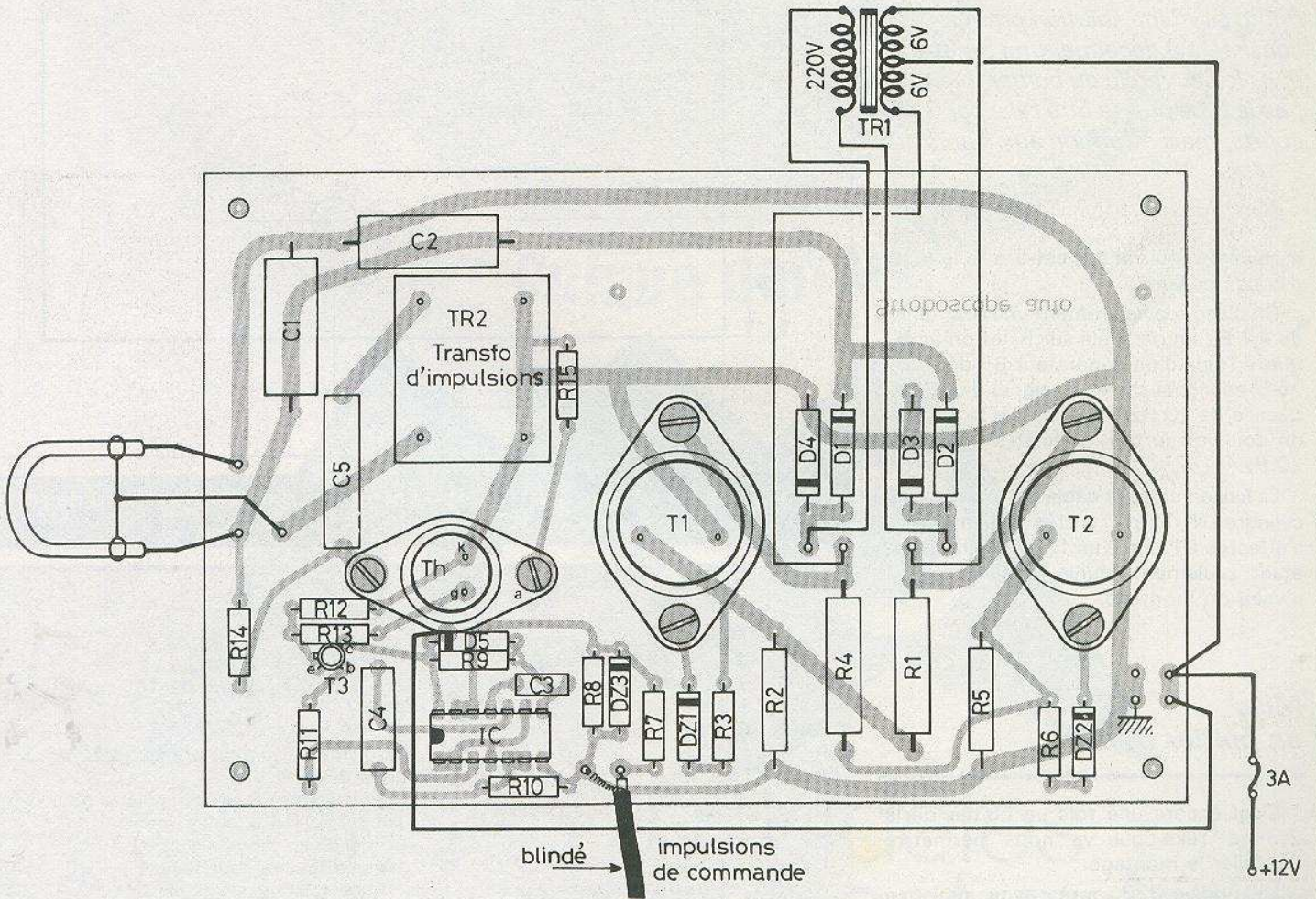
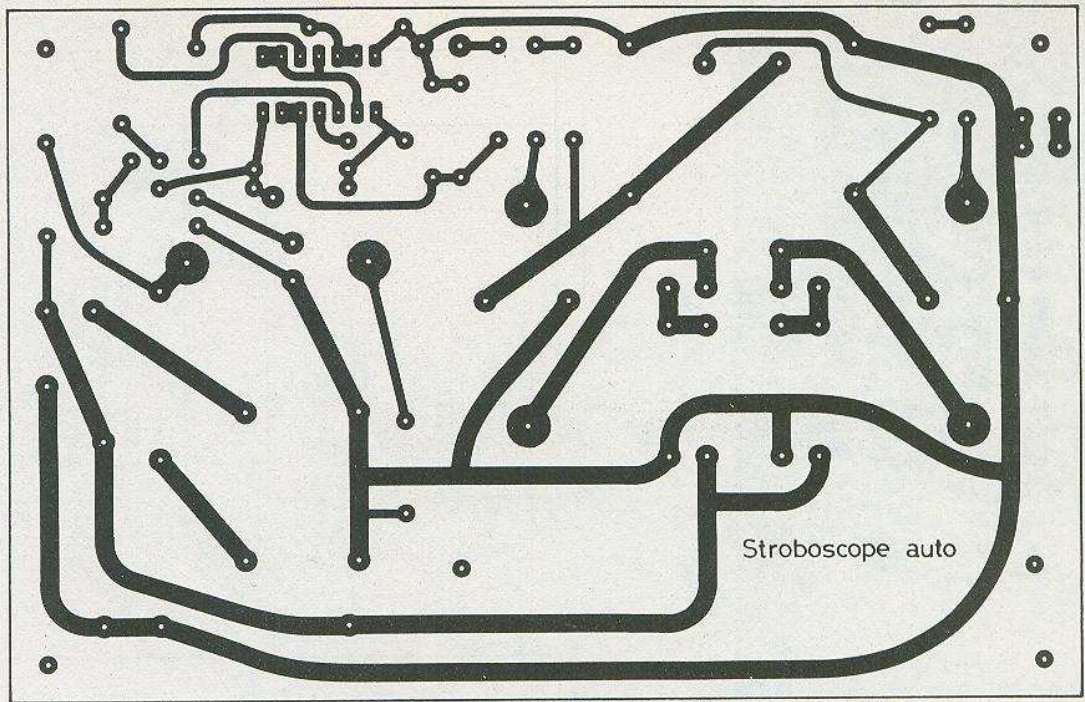


Fig. 3 et 4. - Le tracé du circuit imprimé est précisé grandeur nature pour une meilleure reproduction à l'aide de produit de transfert. Par ailleurs, on respectera la largeur de certains traits cuivrés, compte tenu de la consommation de l'ensemble. Le thyristor doit supporter 600 V.

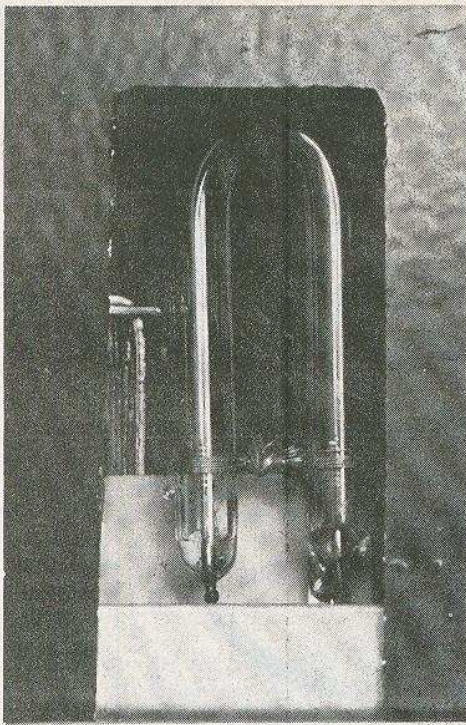


Photo D. – Une solution pratique consistera à découper une fenêtre dans le couvercle du boîtier, bien que le tube puisse être relié par 3 fils courts, mais attention aux « arcs ».

mateur d'impulsions, c'est-à-dire le reste des composants.

On place provisoirement une résistance de 4,7 k Ω en parallèle sur R₇ et on applique, à l'aide d'un générateur BF délivrant 15 V en signal carré, un signal d'une fréquence de 20 Hz. On applique le 12 V et on doit voir le tube à éclat s'amorcer à 20 Hz.

La liaison entre le câble de la bougie du cylindre N° 1 et l'entrée du montage s'effectue à l'aide d'un fil blindé, la tresse étant seulement réunie à la masse au niveau du montage.

Mise en boîtier (fig. 5)

C'est encore une fois un boîtier de la gamme Teko qui va nous permettre d'habiller le montage.

Le modèle 333, après avoir subi une légère transformation qui consiste à ouvrir une fenêtre pour laisser passer l'éclat du tube, permet d'obtenir un ensemble compact.

Gérard Gros

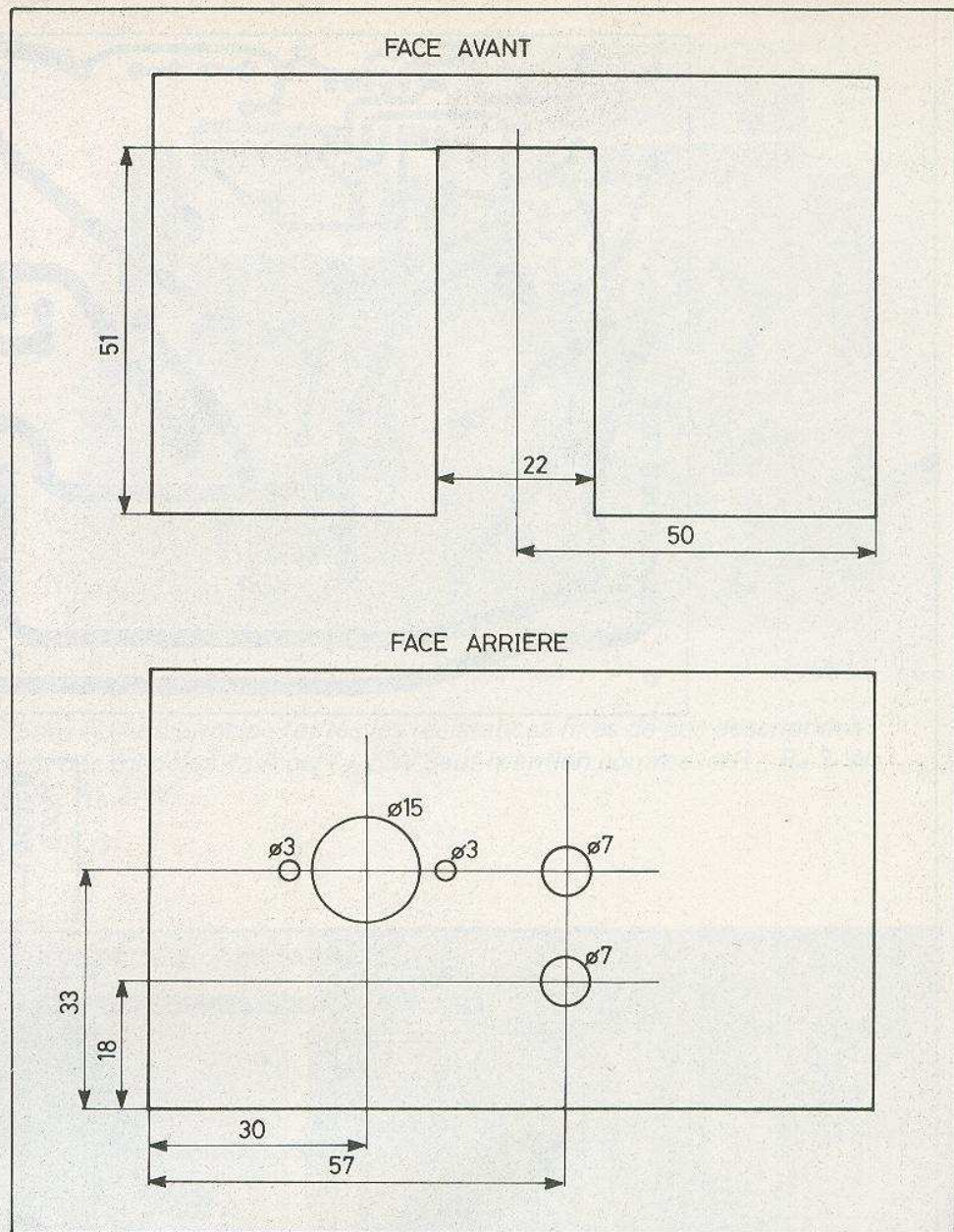
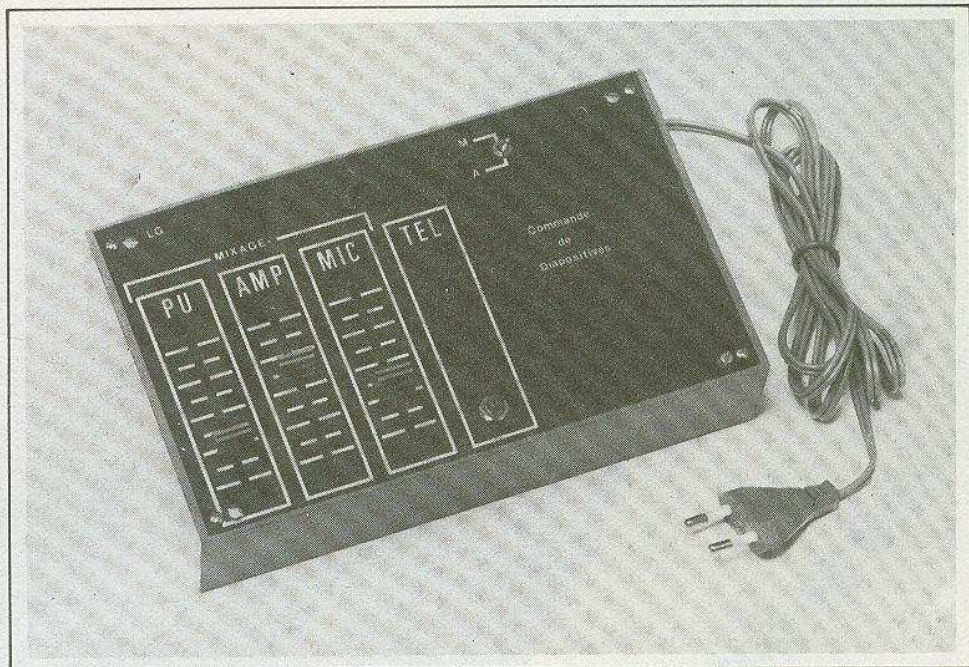


Fig. 5. – Le montage s'introduit à l'intérieur d'un coffret Teko de référence 333.

Liste des composants

R₁, R₄ : 270 Ω 3 W
 R₂, R₅ : 220 Ω 2 W
 R₃, R₆, R₁₃ : 100 Ω
 R₇, R₈, R₁₄, R₁₅ : 100 k Ω
 R₉, R₁₀ : 10 k Ω
 R₁₁ : 4,7 k Ω
 R₁₂ : 470 Ω
 C₁, C₂ : 1 μ F / 600 V
 C₃ : 10 nF, mylar
 C₄ : 0,1 μ F, mylar
 C₅ : 0,1 μ F, 600 V obligatoire
 DZ₁, DZ₂ : 27 V 400 mW
 DZ₃ : 12 V 400 mW
 D₁, D₂, D₃, D₄ : 1N 4007
 D₅ : 1N 914 – 1N 4148
 T₁, T₂ : 2N 3055 (bonne qualité)

T₃ : 2N 1711, 2N 2219
 Th : BTW 275 500R, BT 100 thyristor 6A / 600 V
 IC : CD 4011
 Tr₁ : transformateur primaire 220 V, secondaire 2 x 6 V, 1 A
 Tr₂ : transformateur d'impulsion pour strobo
 Tube à éclat 40 joules
 Boîtier Teko modèle 333
 1 porte fusible pour fusible 5 x 20
 1 fusible 3 A
 2 passe-fils
 Visserie
 2 pinces pour chargeur de batterie
 1 pince crocodile
 2 m de fil blindé 1 conducteur.



Pupitre de montage sonore et commande pour diapos

QUEL est celui d'entre nous qui n'a pas une foule de diapositives attendant une hypothétique projection ?... Dans de telles conditions, la succession de photos est un peu monotone. Le montage sonore des diapositives et leur commande automatique transforment la projection en un véritable film très vivant et très intéressant.

Notre montage se propose de réunir dans le même boîtier une petite table de mixage et un dispositif de commande de diapositives. Le matériel nécessaire alors au montage sera : un magnétophone stéréo, un projecteur de diapositives pour la partie commande et une platine et micro pour les commentaires, une piste de magnéto pour la commande et l'autre pour les commentaires.

I – Synoptique

A) La table de mixage

Différents préamplis adaptés aux entrées sonores sont branchés par l'intermédiaire du potentiomètre au préampli mélangeur qui est branché à l'entrée 1 du magnétophone.

B) La commande

Elle est constituée :

- D'un oscillateur branché sur l'autre piste du magnétophone par l'intermédiaire d'un bouton poussoir, ainsi à chaque pression, une série de « Tops » sera enregistrée sur la bande magnétique.
- D'un préampli muni d'un redresseur et

d'un relais chargés de prendre en compte les « Tops » lus sur la bande magnétique et de déclencher le passage à la disposition suivante.

II – Schéma de principe

a) le mixage

Un circuit intégré type μA 741 ou LM301 sera l'élément actif de tous les préamplis ; ils ont le même brochage mais on doit mettre une capacité CC de 10 pF entre la broche 1 et la broche 8 pour le LM301 afin d'assurer la compensation en fréquence.

– Le préampli RIAA, les deux canaux de la platine sont reliés ensemble par l'intermédiaire de R_2 et R_3 et C_5 ; R_4 adapte l'impédance de l'entrée du CI ; R_6 , R_7 , C_7 , C_8 , R_5 et C_6 fixent le gain du préampli et la courbe RIAA.

– Le préampli micro basé sur le même principe mais monté en préampli linéaire. Nous avons utilisé ici un micro condensateur et de ce fait, nous avons besoin d'une

tension de polarisation du micro réalisé par R_{12} et R_{13} DZ_1 et C_{10} . Pour le branchement de micros ne nécessitant pas d'alimentation (dynamique) ou les micros ayant leur propre alimentation, supprimer les composants suivants : R_{12} , R_{13} , DZ_1 et C_{10} .

Le gain du préampli micro est donné par R_{15} et R_{16} .

– R_9 et R_{10} sont branchés à la sortie magnéto de l'ampli que l'on peut aussi mixer. Trois potentiomètres rectilignes suivis de trois résistances reliées à AJ_1 réalisent le mixage des entrées, AJ_1 ajuste le niveau fixe de la table. Le signal est ensuite réamplifié par un préampli haut niveau, tout comme les autres préamplis son gain est fixé par le support de R_{18} et R_{19} . La sortie de ce préampli est branchée au magnétophone.

b) La commande

Un circuit intégré double $\mu A747$ (double 741) est l'élément actif de cette commande. Un des amplis opérationnel est monté de manière classique en multivibrateur. Une fraction de ce signal est transmise au magnéto et à l'autre partie

de la commande. Le deuxième ampli opérationnel est relié par C_{18} à la sortie magnéto ; il est monté en trigger, son seuil de basculement fixé par AJ_2 . Après le trigger, le signal est redonné par C_{29} et D_2 et présenté à la base du transistor qui colle le relais.

L'alimentation est classique, un transformateur torique, un pont de diodes donne une tension de ± 24 V régulée par IC_1 et IC_2 .

III – Réalisation

Pour la réalisation pratique l'auteur a eu recours à l'utilisation d'un circuit imprimé destiné à supporter la quasi totalité des éléments.

En effet, cette configuration permet de minimiser les effets de bruit de fond ou les ronflements, bien connus des amateurs ne prenant pas assez de précautions au niveau des liaisons vers les prises d'entrées ou de sorties.

Le tracé du circuit imprimé est publié grandeur nature pour une meilleure repro-

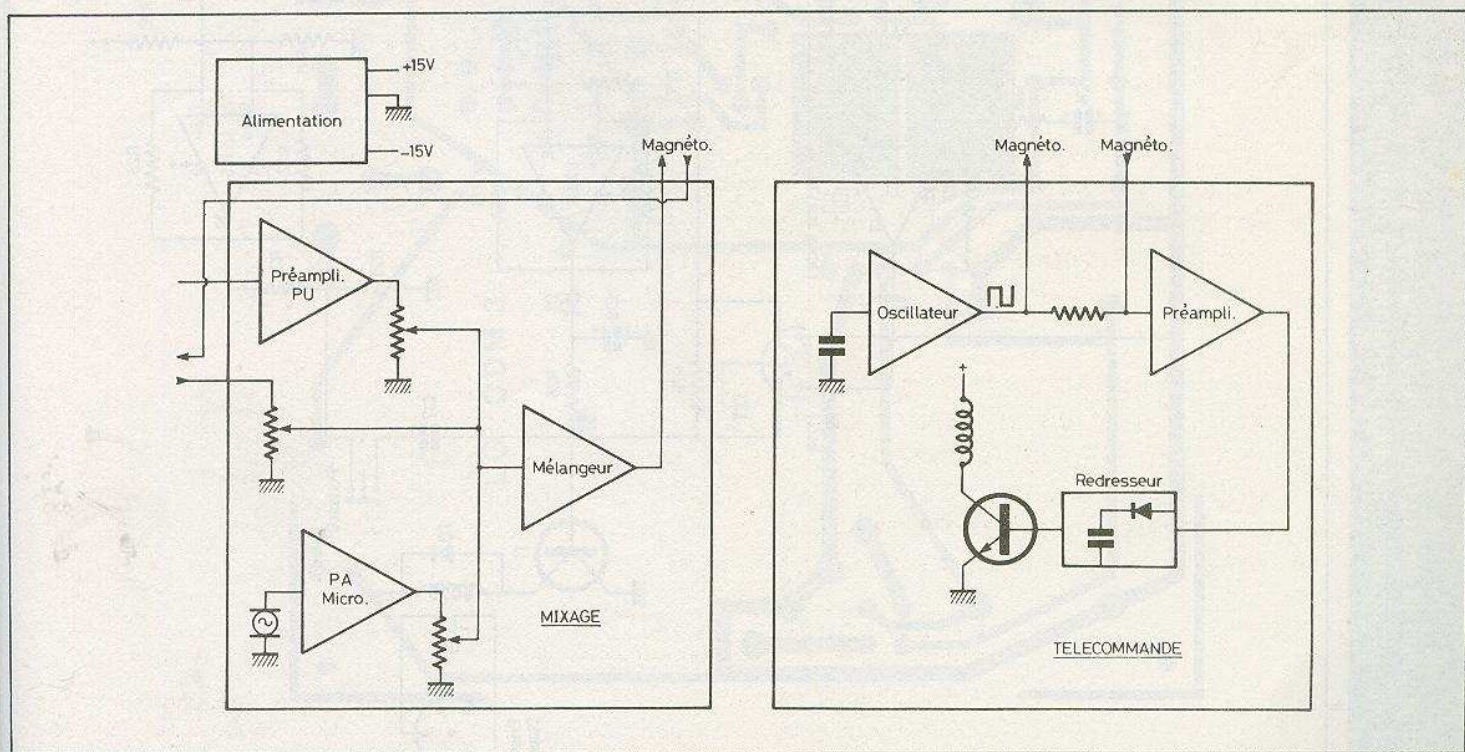


Fig. 1. – Le meilleur moyen de tirer parti de ses diapositives, c'est bien d'agrémenter les vues d'un commentaire sonore, mais pour cela il faut disposer d'un pupitre de montage sonore et d'une commande spéciale.

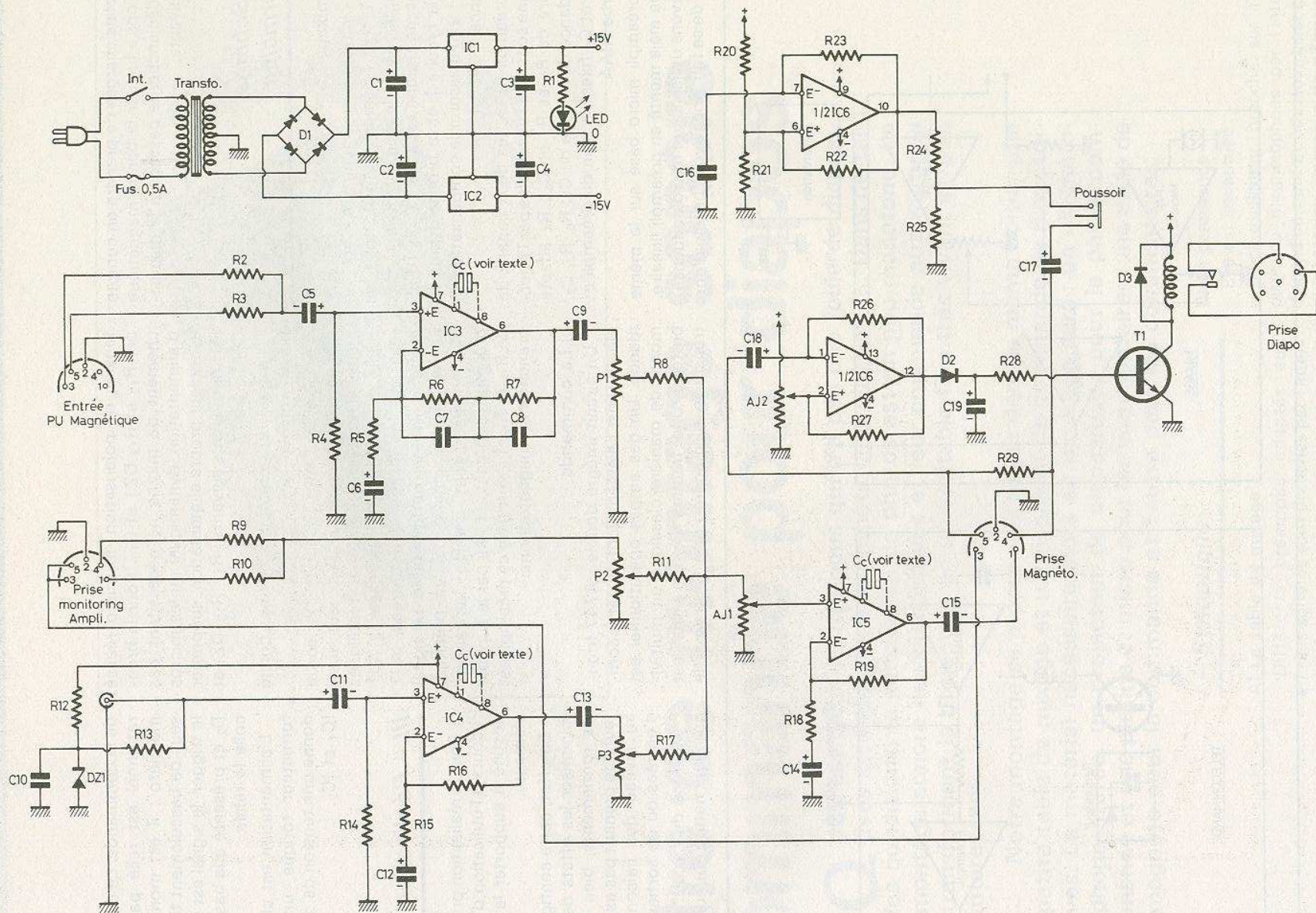


Fig. 2. - Le schéma de principe général peut, d'emblée, paraître complexe, mais il se scinde en fait en plusieurs parties distinctes. Le montage est construit autour de très traditionnels μA 741 désormais connus et d'un prix de revient très bas. Alimentation par circuits régulateurs intégrés.

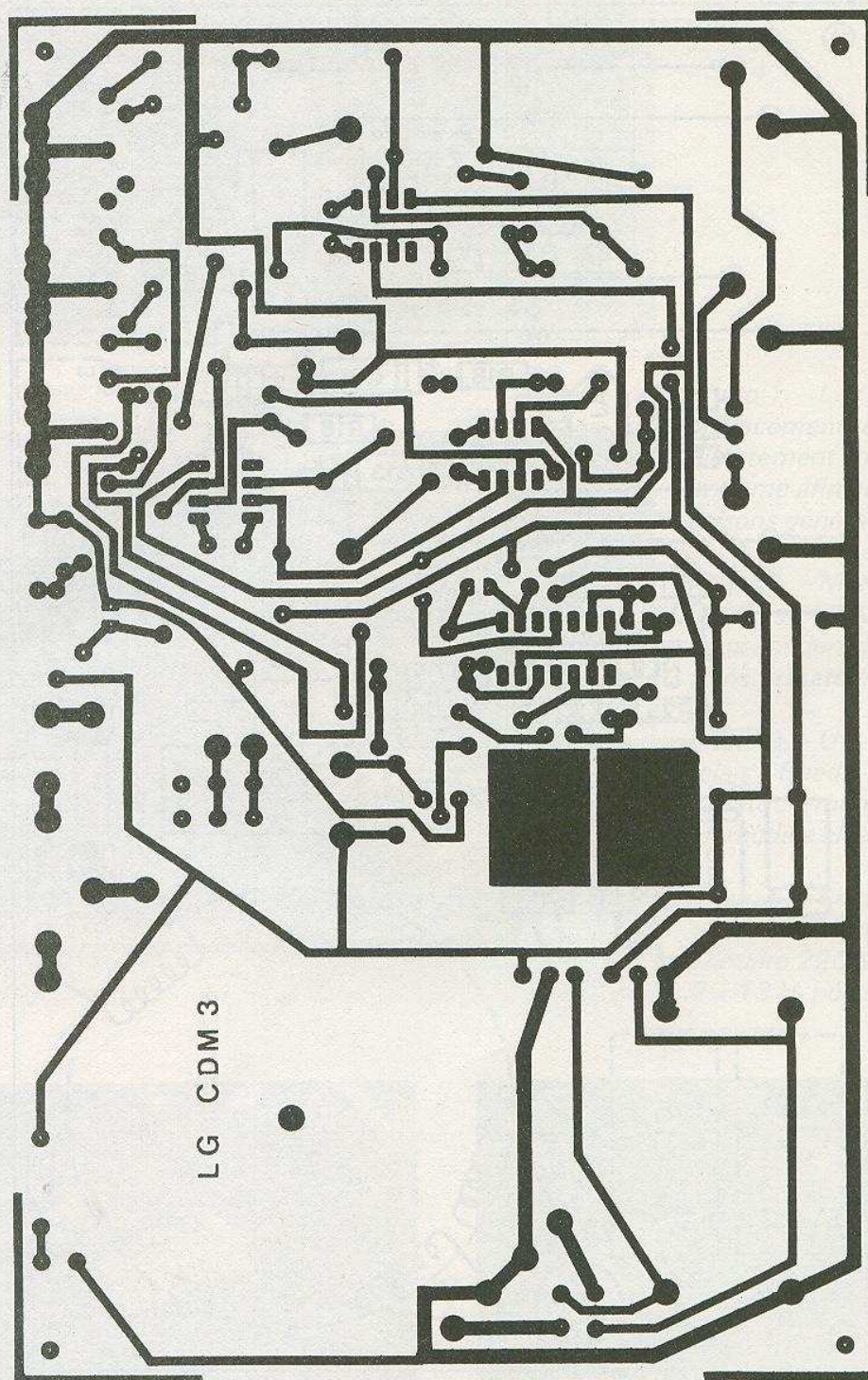


Fig. 3. - Le tracé du circuit imprimé pourra se reproduire à l'aide d'éléments de transfert Mecanorma, avec des rubans et pastilles. Le dessin est présenté grandeur nature pour une meilleure reproduction.

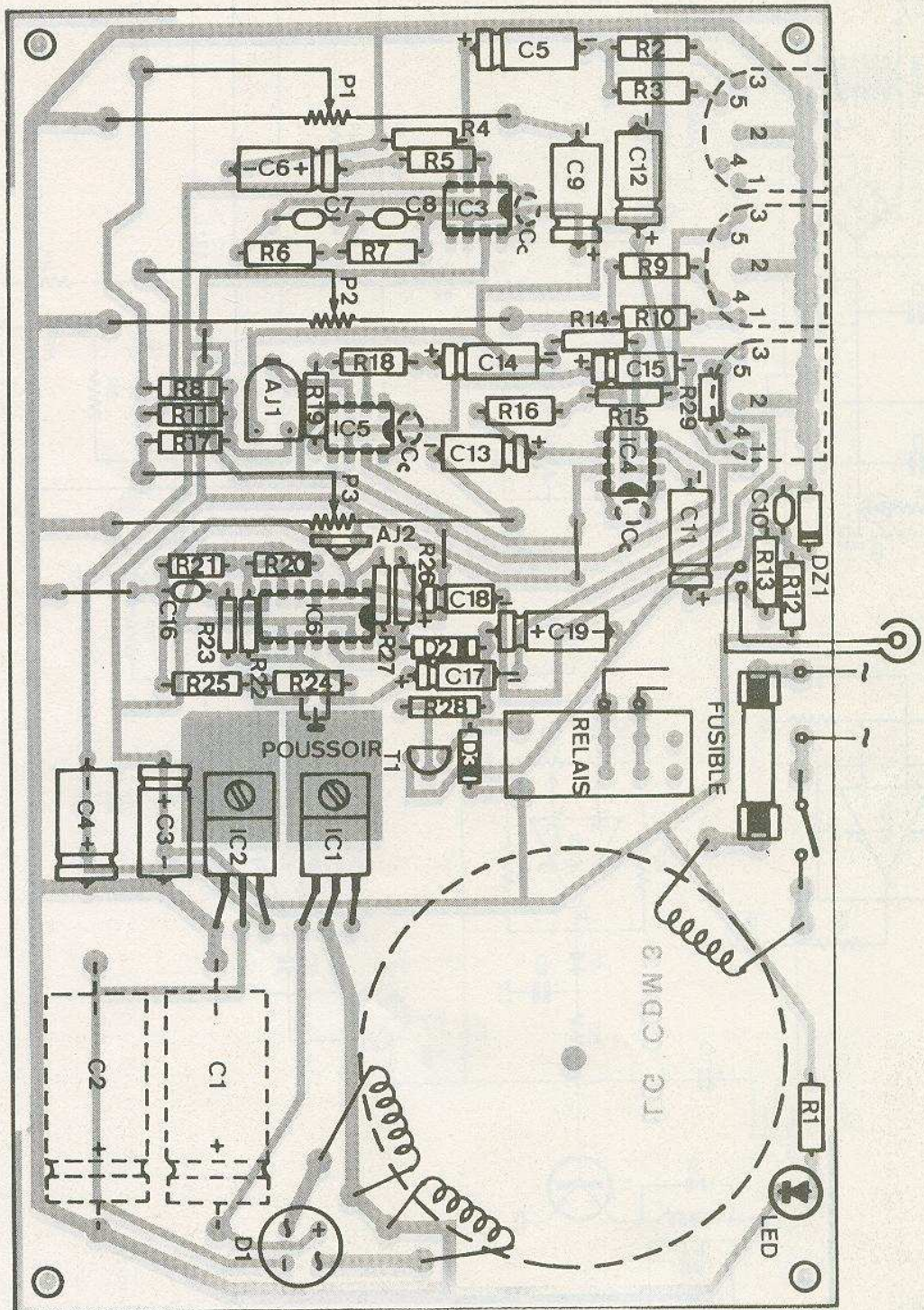
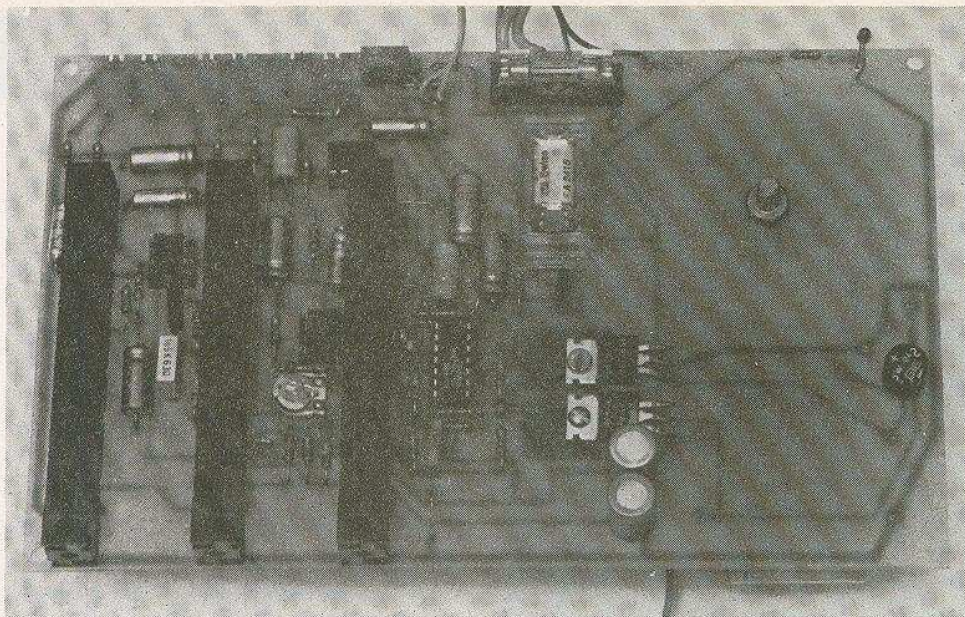


Fig. 4. - L'implantation pratique des éléments réclamera une attention particulière. En effet, et afin de ne pas avoir recours à un circuit double face, nous avons préféré utiliser quelques straps de liaison disposés du côté isolant. Le transformateur torique évitera les problèmes de ronflement.



$$\begin{array}{r|l} 1 & \\ \hline 2 & \\ \hline 3 & 4 \end{array}$$

Photo 1. – Les potentiomètres à déplacement rectiligne ont été directement soudés au circuit imprimé afin de minimiser les liaisons génératrices de parasites.

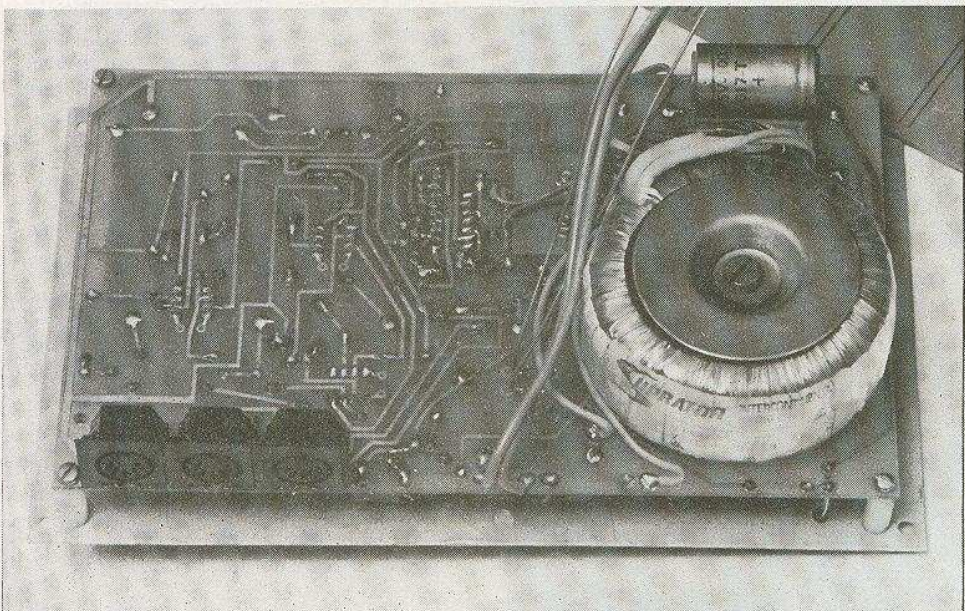
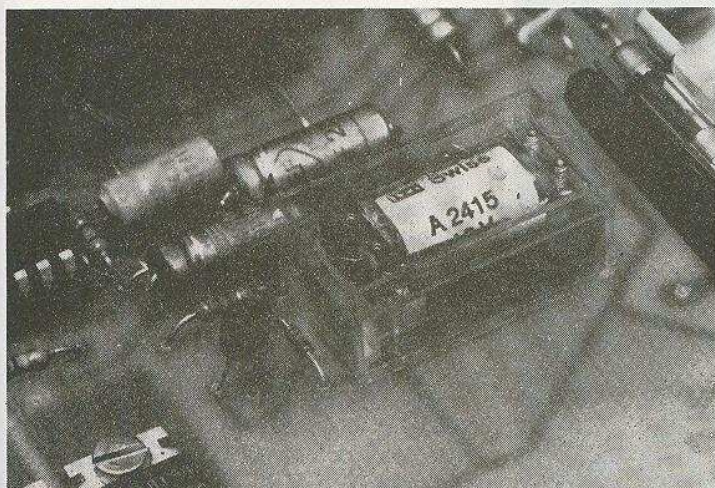
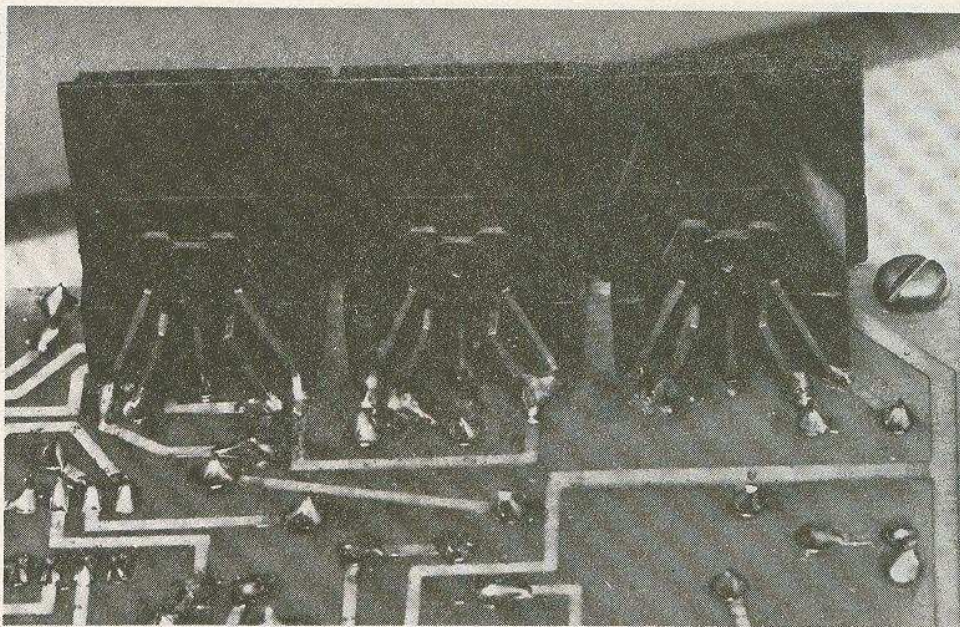


Photo 2. – Mêmes remarques pour les prises « DIN ». Disposition des deux condensateurs de filtrage et du transformateur torique.

Photo 3. – Utilisation d'un pratique relais « Reed » 12 V qui pourra éventuellement être remplacé par un modèle classique.

Photo 4. – Le transformateur torique de marque « Suprator », primaire 220 V, secondaire 2 x 18 V, puissance 30 VA.





$\frac{5}{6}$
 $\frac{6}{7}$

Photo 5. – Nous parlions de réduire les longueurs de connexions, notamment des prises d'entrée ou de sortie. On ne peut pas faire mieux grâce à ces modèles spéciaux pour circuits imprimés. On veillera à ne pas faire de soudure trop généreuse.

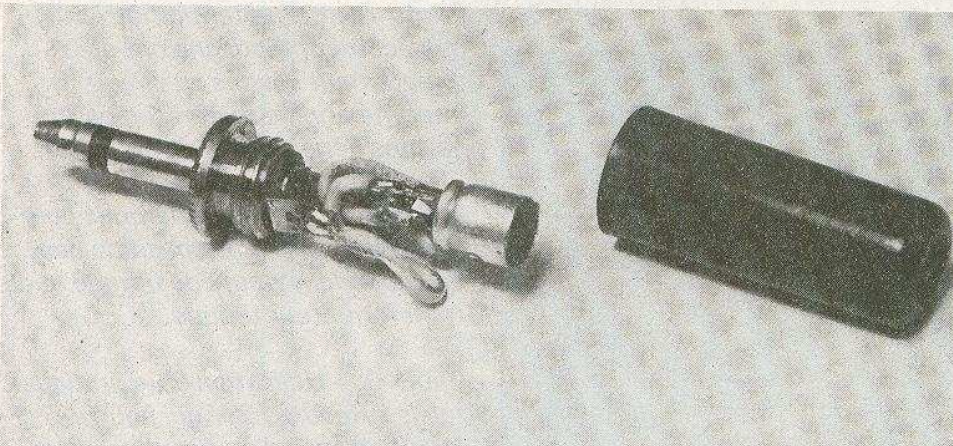


Photo 6. – Le microphone à électret à capsule pourra, moyennant un peu de patience, s'introduire à l'intérieur d'une fiche mâle jack, 3,5 mm.

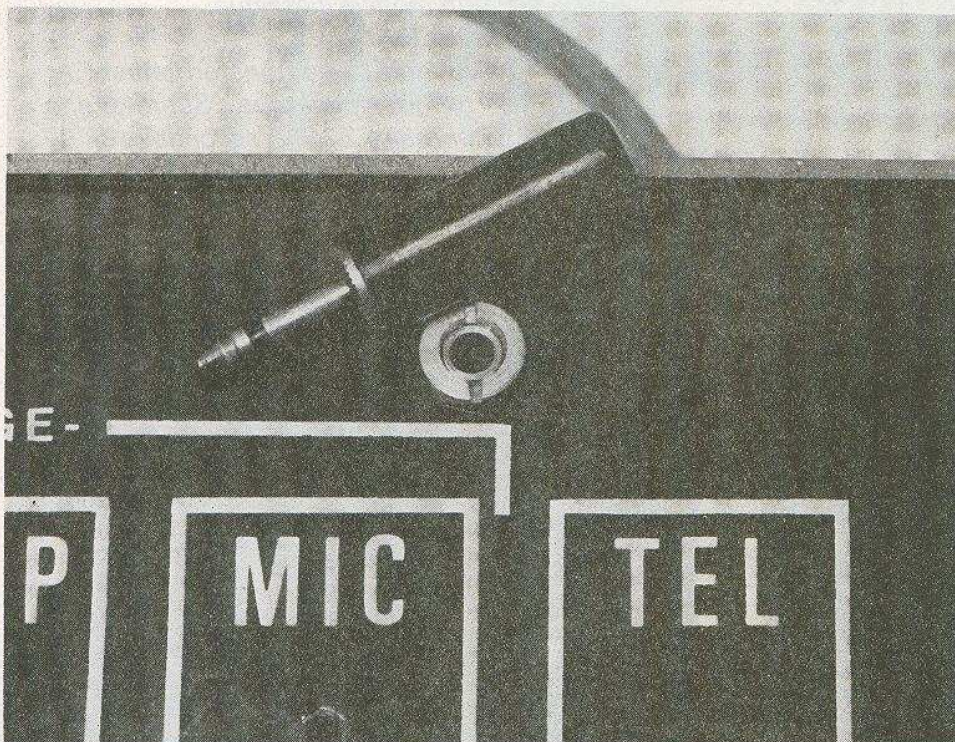


Photo 7. – Le micro n'a plus qu'à être enfoncé dans la fiche adéquate, disposée sur la face avant.

duction. A l'aide de produits de transfert on pourra facilement le reproduire.

Côté implantation, on veillera à l'orientation des divers circuits intégrés, bien que ces derniers puissent se monter sur des supports.

Les potentiomètres employés sont du type Radiohm. Il ne va pas sans dire qu'une toute autre marque pourrait conduire à une légère modification du tracé du circuit imprimé.

De nombreuses photographies vous permettent de vous rendre compte de la disposition des éléments, et notamment du relais « Reed » et des deux circuits intégrés régulateurs.

L'utilisation d'un transformateur torique a permis l'insertion du montage à l'intérieur d'un coffret pupitre TEKO. Un modèle ordinaire de transformateur peut convenir moyennant l'emploi d'un pupitre de taille supérieure.

Les prises DIN spéciales ainsi qu'un condensateur de filtrage ont été disposés côté soudure afin de réduire les liaisons.

Enfin, si on le désire, on pourra introduire la capsule micro à l'intérieur d'une fiche jack classique, mais en prenant toutes les précautions de montage. Les photographies illustrent parfaitement ce stade de montage.

Notre face avant a été réalisée par photogravure, mais on pourra essayer avec succès des éléments de transfert protégés par une couche de vernis.

IV - Utilisation

Après avoir câblé entièrement le montage, positionner AJ₁ et AJ₂ au milieu, mettre sous tension, le relais doit coller, régler AJ₂ pour le décoller. Brancher sur l'appareil le projecteur de diapositives, le magnétophone, la platine, le micro et l'ampli. Mettre le magnéto en position enregistrement stéréo, faire les commentaires et les fonds sonores correspondant à chaque photo et appuyer sur le bouton poussoir pour passer à la diapositive suivante. Toutes ces manœuvres seront enregistrées sur le magnétophone et il suffira de repasser cette bande pour reproduire exactement la projection, une piste commandant l'avance des diapositives et l'autre restituant le montage sonore.

L. GISCLONG

Liste des composants

R ₁ : 1 kΩ (marron, noir, rouge)	C ₆ : 25 μF / 12 V
R ₂ : 4,7 kΩ (jaune, violet, rouge)	C ₇ : 1,5 nF
R ₃ : 4,7 kΩ (jaune, violet, rouge)	C ₈ : 6,8 nF
R ₄ : 47 kΩ (jaune, violet, orange)	C ₉ : 4,7 μF / 12 V
R ₅ : 1 kΩ (marron, noir, rouge)	C ₁₀ : 0,1 μF
R ₆ : 51 kΩ (vert, marron, orange)	C ₁₁ : 1 μF / 16 V
R ₇ : 750 kΩ (violet, vert, jaune)	C ₁₂ : 25 μF / 16 V
R ₈ : 100 kΩ (marron, noir, jaune)	C ₁₃ : 4,7 μF / 16 V
R ₉ : 1 kΩ (marron, noir, rouge)	C ₁₄ : 25 μF / 16 V
R ₁₀ : 1 kΩ (marron, noir, rouge)	C ₁₅ : 4,7 μF / 16 V
R ₁₁ : 100 kΩ (marron, noir, jaune)	C ₁₆ : 15 nF
R ₁₂ : 1 kΩ (marron, noir, rouge)	C ₁₇ : 4,7 μF / 16 V
R ₁₃ : 2,7 kΩ (rouge, violet, rouge)	C ₁₈ : 4,7 μF / 16 V
R ₁₄ : 10 kΩ (marron, noir, orange)	C ₁₉ : 4,7 μF / 16 V
R ₁₅ : 1 kΩ (marron, noir, rouge)	IC ₁ : 7815 régulateur + 15 V
R ₁₆ : 47 kΩ (jaune, violet, orange)	IC ₂ : 7915 régulateur - 15 V
R ₁₇ : 100 kΩ (marron, noir, jaune)	IC ₃ : μA741, LM301
R ₁₈ : 1 kΩ (marron, noir, rouge)	IC ₄ : μA741, LM301
R ₁₉ : 10 kΩ (marron, noir, orange)	IC ₅ : μA741, LM301
R ₂₀ : 100 kΩ (marron, noir, jaune)	IC ₆ : μA747 (2 x 741)
R ₂₁ : 100 kΩ (marron, noir, jaune)	DZ ₁ : 5,1 V
R ₂₂ : 100 kΩ (marron, noir, jaune)	D ₁ : pont diodes
R ₂₃ : 100 kΩ (marron, noir, jaune)	D ₂ : 1N4148, 1N914
R ₂₄ : 100 kΩ (marron, noir, jaune)	D ₃ : 1N4148, 1N914
R ₂₅ : 1 kΩ (marron, noir, rouge)	T ₁ : BC 108, 2N2222, BC408
R ₂₆ : 100 kΩ (marron, noir, jaune)	3 prises DIN 5 broches femelles
R ₂₇ : 100 kΩ (marron, noir, jaune)	CI ou châssis
R ₂₈ : 1 kΩ (marron, noir, orange)	1 jack micro
R ₂₉ : 1,5 kΩ (marron, vert, rouge)	1 prise DIN 6 broches télécommande
AJ ₁ : 22 kΩ VA 05	1 relais 12 V « Reed »
AJ ₂ : 100 kΩ verticale	1 inter
P ₁ : 10 kΩ log. rectiligne	1 porte fusible
P ₂ : 10 kΩ log. rectiligne	1 fusible 630 mA
P ₃ : 10 kΩ log. rectiligne	1 LED
C ₁ : 1 000 μF / 25 V	1 poussoir
C ₂ : 1 000 μF / 25 V	1 pupitre TEKO
C ₃ : 100 μF / 16 V	1 cordon secteur
C ₄ : 100 μF / 16 V	1 transformateur torique 2 x 18 V / 30 VA
C ₅ : 1 μF / 12 V	

BIBLIOGRAPHIE

RÉALISATION ET INSTALLATION DES ANTENNES DE TÉLÉVISION ET MODULATION DE FRÉQUENCE

(5^e édition)
revue et augmentée
de F. JUSTER

Cet ouvrage est exclusivement pratique, les considérations théoriques ayant été réduites dans nos textes afin de laisser

toute la place nécessaire aux indications numériques des dimensions des antennes pour tous les cas particuliers.

Un grand nombre de chapitres est consacré aux antennes Yagi, VHF et UHF les plus répandues en France, à la construction d'antennes de formes différentes utilisées d'une manière courante et dans des cas spéciaux de réception difficile.

Un volume broché, 278 pages, format 15 x 21, 252 schémas, couverture couleur.

Niveau 3 : Technicien.

Prix : 48 F.

En vente chez votre libraire habituel ou à la Librairie Parisienne de la Radio, 43, rue de Dunkerque, 75480 Paris Cedex 10.

Diffusion exclusive : E.T.S.F., 2 à 12, rue de Bellevue, 75940 Paris Cedex 19.



Toutes les applications du — NE 555 —

Générateur d'infrarouges à 555 Transistor et LED

LE montage émetteur d'infrarouges dont nous donnons le schéma à la figure 1 fait partie d'un ensemble d'alarme à émetteur et récepteur décrit par Hank Olson dans Popular Electronics en décembre 1978.

Dans l'émetteur on utilise un temporisateur 555 monté en multivibrateur astable. L'accord est effectué sur 700 Hz à l'aide du condensateur C_1 de 82 nF et les résistances R_1 et R_2 de 2,4 k Ω et 11 k Ω respectivement. Le signal à 700 Hz est disponible à la sortie, point 3 du circuit intégré d'où il est transmis par R_3 de 560 Ω , au transistor NPN, Q_1 , 2N3641, monté avec l'émetteur à la masse (ligne négative de l'alimentation de 5 V). Du collecteur de Q_1 , le signal amplifié à 700 Hz est transmis directement à la diode électroluminescente LED 1 dont l'anode est reliée à la ligne positive de l'alimentation. Cette LED peut être une M120 C Monsanto ou une ME60, ou HEP P2002 Motorola. Il se peut que des LED à infrarouges d'autres types conviennent également. Le signal fourni par l'oscillateur amplifié par Q_1 et appliqué à la diode électroluminescente est de forme proche de la forme rectangulaire. Dans ces conditions le courant moyen de la LED est de 50 mA environ. Le rapport cyclique en signal rectangulaire est tel que la LED est bloquée pendant 0,7 ms puis conductrice pendant une durée égale; ces valeurs sont approximatives et leur égalité aussi.

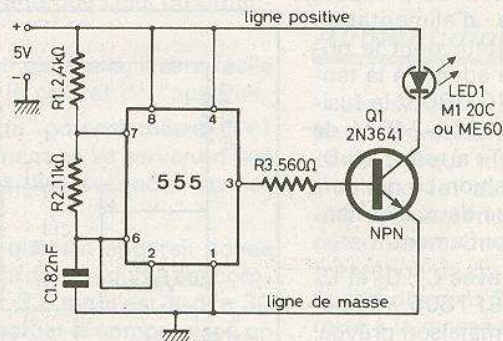


Fig. 1

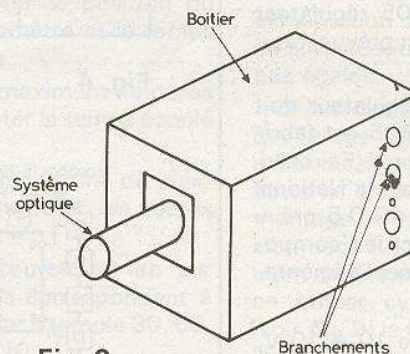


Fig. 2

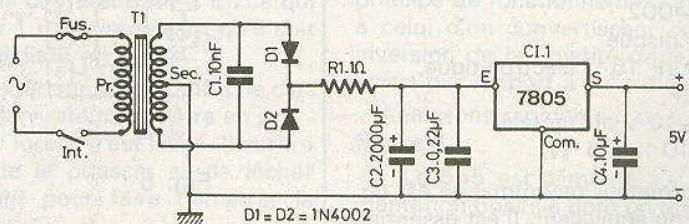


Fig. 3

Voici la liste des composants de l'émetteur de IR (infrarouges) avec valeurs et autres caractéristiques :

$C_1 = 82 \text{ nF}$ disque

CI = 555 toutes marques à fils ou en boîtier rectangulaire à 8 terminaisons.

Sur le schéma les points numérotés sont valables pour les deux boîtiers mais pas pour le boîtier rectangulaire 14 broches.

$Q_1 = 2N3641$ transistor NPN

$R_1 = 2,4 \text{ k}\Omega$, 10 %, 0,5 W

$R_2 = 11 \text{ k}\Omega$, 10 %, 0,5 W

$R_3 = 560 \Omega$, 10 %, 0,5 W

Système optique à deux lentilles, de projection LED (voir plus haut). Ce montage est logé dans un boîtier ayant la forme d'une caméra comme on peut le voir à la **figure 2**. Dans cette caméra est disposée également l'alimentation régulée dont nous donnons le schéma à la **figure 3**. Cette source de continu, donne 5 V aux bornes de sortie qui doivent être reliées directement à celles d'alimentation de l'émetteur. Une batterie de 5 V peut convenir. Le montage d'alimentation nécessite un transformateur dont le primaire PR de T_1 doit être adapté à la tension du secteur. Pour 110-130 V le fusible est de 1 A et pour 200-240 V de 0,5 A. Le secondaire de T_1 attaque les D_1 et D_2 montées en opposition ce qui permet un redressement des deux alternances, donc un moindre ronflement.

On a assuré le filtrage avec C_2 , C_3 et C_4 et la régulation avec le CI 7805, régulateur à trois points de terminaison prévue, pour donner 5 V à la sortie.

On a assuré le filtrage avec C_2 , C_3 et C_4 et la régulation avec le CI7805, régulateur à trois points de terminaison prévue, pour donner 5 V à la sortie.

La tension d'entrée du régulateur doit être de 10 V environ. Le 7805 est fabriqué par plusieurs sociétés : Fairchild, National et autres. L'équivalent National est le LM7805 KC ou LM140-0,5 prévu pour 1,5 A maximum. Voici les composants nécessaires pour réaliser l'alimentation régulée :

Transformateur : secondaire 10 + 10 V, 1,5 A,

CI : tout régulateur de 5 V 1 à 1,5 A,

Diodes : 1N4002,

$C_1 = 10 \text{ nF}$ disque,

$C_2 = 2\ 000 \mu\text{F}$ 15 V électrolytique,

$C_3 = 0,22 \mu\text{F}$,

$C_4 = 10 \mu\text{F}$ 10 V au tantale,

$R_1 = 1 \Omega$, 10 %, 0,5 W.

Le transformateur recommandé est un Triad F90X ou équivalent. Il est essentiel d'obtenir 5 V à peu de chose près. Nous ne donnons pas ici le schéma du récepteur. Indiquons toutefois qu'il utilise à

l'entrée, un phototransistor VTT1013, un CI LM324N et un CI741. Le transistor final est un 2N3643 attaquant un relais de 12 V 250 Ω permettant de déclencher le signal d'alarme sonore ou autre. Le récepteur fonctionne sous 12 V avec une alimentation régulée de schéma analogue à celui de l'émetteur. Le système optique de l'émetteur projette les infrarouges sur la base du phototransistor.

Temporisateur et alarme pour travaux photographiques

A la **figure 4** on donne le schéma d'un montage temporisateur avec indicateur de fin d'opération. Un réglage préalable permet de fixer la durée de la temporisation, c'est-à-dire celle correspondant au temps écoulé entre la mise en marche du temporisateur et celle de la production de l'alarme sonore. Ce montage a été proposé dans ETI TOP Projects n° 2.

L'appareil sera utile dans les travaux photo pour plus de précision du temps de développement et d'exposition. De meilleures épreuves pourront être obtenues. L'analyse du schéma permet de voir que l'on a utilisé trois semi-conducteurs : deux circuits intégrés 555, temporisateurs, un transistor BC108 NPN. Une alimentation par batterie de 9 V conviendra très bien, la consommation de l'appareil proposée étant réduite. Bien entendu une alimentation par le secteur de 9 V, également, pourra être adoptée mais dans ce cas l'appareil perdrait son autonomie.

La longue durée de la temporisation est obtenue en faisant appel à deux 555.

Ce CI peut se monter de plusieurs manières différentes, comme oscillateur, comme monostable et comme temporisateur. La durée de la temporisation est déterminée par les valeurs de R_1 résistance disposée entre le point 6 du premier CI et la ligne positive d'alimentation, et de C_1 monté entre le point 6 et la ligne négative (ou masse). Cette durée dépend aussi de la polarisation du point déterminé par

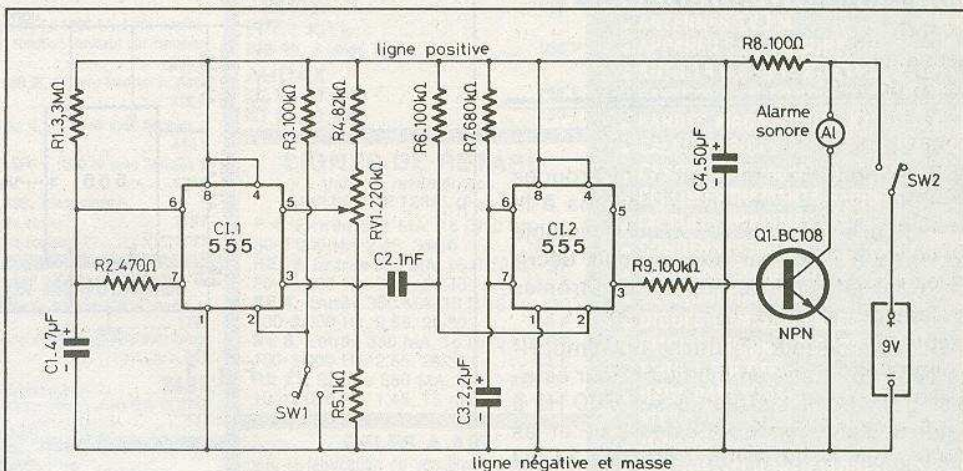


Fig. 4

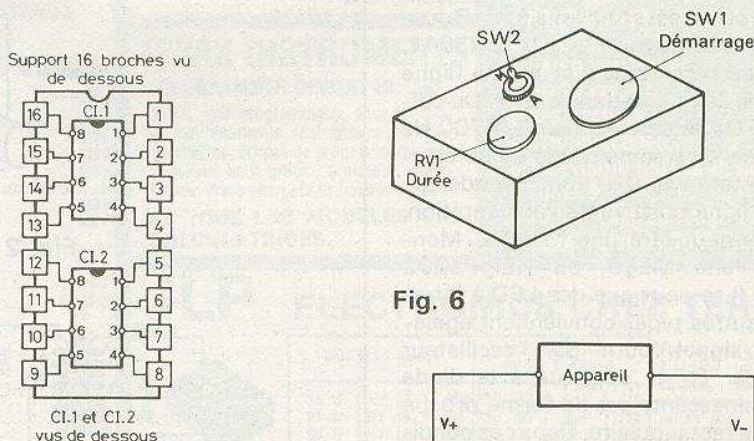


Fig. 6

Fig. 5

Fig. 5

Fig. 7

Fig. 7

la position du curseur du potentiomètre RV1 de 220 k Ω . Ce potentiomètre est une partie d'un diviseur de tension dont les autres parties sont : R₄ de 82 k Ω et R₅ de 1 k Ω . Pour obtenir le temps désiré il suffira de régler RV1 à la valeur correspondante lue sur son cadran étalonné préalablement.

Lorsque le bouton de mise en marche SW1 est actionné, le point 2 du 555 CI-1 est mis à la masse. Cela a pour effet de porter la sortie (point 3 de CI-1) au niveau haut. L'interrupteur SW1 est immédiatement lâché.

Au temps prévu, le point 3 de CI 1 revient au niveau bas ce qui correspond à une impulsion négative, transmise par C₂ au deuxième 555, CI-2 et appliquée au point 2. Dans ces conditions le point de sortie de CI 2 est porté au niveau haut.

Par l'intermédiaire de R₉ de 100 k Ω la base du transistor Q₁ du type BC 108 est polarisée positivement. Comme ce transistor est un NPN monté en émetteur à la masse, il fonctionne comme inverseur. Il en résulte un courant de collecteur qui sensibilise le dispositif d'alarme. L'alarme sonore se produira durant quelques secondes. Cette durée dépend des valeurs de R₇ de 680 k Ω et de C₃ de 2,2 μ F montées entre les points 6 et 7 réunis et les lignes positive et négative d'alimentation respectivement. Le son cessera au moment où le courant qui le produit sera annulé. Cela correspond au niveau haut du collecteur de Q₁ et par conséquent au niveau bas du point de sortie 3 de CI-2.

Dans ce montage R₈ et C₄ sont les éléments de filtrage et de découplage de l'alimentation. Ils stabilisent la tension d'alimentation. Cela est nécessaire pour éviter que le fonctionnement des circuits intégrés et du transistor soient perturbés par des impulsions produites par les deux états de l'alarme, bruit et silence.

Le matériel nécessaire est assez réduit. Outre les trois composants actifs semi-conducteurs on aura besoin des résistances R₁ à R₈ de 0,25 W du potentiomètre RV1 de 220 k Ω linéaire et de l'excellente qualité des trois condensateurs électrolytiques suivants : C₁ = 47 μ F 6,3 V au tantale, C₃ = 2,2 μ F, 25 V, C₄ = 50 μ F 25 V.

Le condensateur C₂ de 1 nF sera du type céramique. Les deux circuits intégrés sont montés dans des boîtiers rectangulaires à 8 broches chacun ce qui donne un total de 16 broches.

Cela permettra de monter les deux CI555 sur un seul support à 16 broches en faisant bien attention au brochage des circuits intégrés et non à celui du support.

Voici à la **figure 5** la disposition des trois composants. Le support et les deux CI sont vus de dessus et tous trois ont les repères orientés dans le même sens.

Dès lors, CI 1 aura les points 1 à 4 reliés aux points 1 à 4 du support et les points 5 à 8 aux points 13 à 16 du support. De même, on verra que CI 2 sera connecté aux points 5 - 6 - 7 8 et 9 - 10 - 11 - 12 du support.

L'essentiel est de veiller à ce que le branchement du support soit correct et que les CI soient orientés dans le bon sens au moment de leur mise en place dans le support.

Sur le schéma figurent aussi les deux interrupteurs SW1 et SW2.

Le second est un interrupteur ordinaire tumbler ou poussoir servant uniquement au branchement de la batterie. Il sera actionné au début de l'emploi de l'appareil.

L'interrupteur SW1 sera un modèle plus soigné avec un gros bouton de couleur très claire afin qu'il soit aisément visible et manipulé même dans l'obscurité.

On montre à la **figure 6** un emplacement rationnel des trois composants mécaniques. Le bouton de SW 1 est beaucoup plus grand que celui du potentiomètre RV1.

Si l'alimentation est à pile, il sera facile de la loger dans le coffret de l'appareil.

L'étalonnage du potentiomètre RV1 s'effectuera aisément en se servant d'une montre indiquant les secondes et les minutes.

On constatera que cet appareil donne des temporisations dont la durée est comprise entre 0,5 et 3,5 mn c'est-à-dire 30 à 210 s. Pour effectuer la comparaison on procédera de la manière suivante :

1) régler RV 1 pour le minimum de durée de temporisation. Noter la position du bouton de ce potentiomètre et le temps indiqué par la pendule.

2) régler RV1 pour le maximum de durée de temporisation et noter le temps écoulé lu sur la pendule.

3) régler RV 1 sur une dizaine de positions intermédiaires et noter les temps correspondants.

4) construire une courbe et lire sur celle-ci les graduations correspondant à des temps croissants par exemple 30, 60, 90, 120, 150, 180, 210 s.

5) graver ou dessiner les nouvelles graduations sur le cadran de RV1. En ce qui concerne SW 1 il est important qu'il soit à action immédiate et rapide.

Le disque extérieur aura 20 mm de diamètre. Cet interrupteur doit être en position « coupé » lorsqu'il est lâché. Il suffira simplement de le pousser et de lâcher immédiatement pour faire démarrer la temporisation.

En ce qui concerne le circuit donnant un son, inséré dans le fil de collecteur du

BC108 il doit fonctionner avec un courant de l'ordre de 10 mA en régime normal.

Il existe dans le commerce des modules d'alarme pouvant convenir à ce montage.

Si on n'en trouve pas on remplacera AL par un relais qui pourra être actionné avec 10 mA. Dans ce cas un contact sera fermé qui alimentera une sirène électronique fonctionnant sous 9 V ou moins. Pour utiliser l'appareil proposé, placer SW 2 en position « coupé ». Régler RV 1 pour le temps requis. Au moment où l'opération doit commencer, placer SW2 en position de contact (marche) ce qui branchera la pile à l'appareil et à l'alarme. Au même moment actionner SW1, le pousser et le lâcher. La temporisation commencera en silence et durera le temps prévu, c'est-à-dire 0,5 à 3,5 mn. A la fin du cycle l'alarme sonnera pendant un temps très court de l'ordre de la seconde. Après arrêt l'appareil sera à nouveau en état de fonctionnement.

Pour arrêter il suffira d'agir sur SW 2.

Alimentation négative

Les schémas d'alimentation sont toujours appréciés par les expérimentateurs car la presque totalité des montages électroniques (et aussi d'autres) nécessitent une alimentation de caractéristiques déterminées. On demande souvent une alimentation de ± 12 V c'est-à-dire un dispositif donnant 24 V avec prise médiane, mise à la masse et la source négative est celle donnant le V - par rapport à la masse. De nombreux montages à transistors et à circuits intégrés nécessitent une alimentation \pm . Parfois les deux tensions de sortie continues mises en série ne sont pas égales.

Si l'on dispose d'une source « positive » quelle que soit sa nature, par exemple à partir du secteur ou tout simplement une batterie, on aura la possibilité à l'aide du montage de la **figure 8** d'obtenir une tension négative de valeur égale ou légèrement différente. On utilise un 555 monté en boîtier cylindrique ou rectangulaire (voir fig. 9) le CI étant vu de dessus. Dans le cas du montage proposé par S.L. Black décrit dans Electronics de mai 1975 le principe de fonctionnement est analogue à celui d'un convertisseur continu avec inversion de la polarité de la tension de sortie par rapport à celle d'entrée.

Analysons rapidement le schéma de la **figure 8**.

Le 555 est alimenté sur 12 V, l'alimentation positive dont on dispose, donc avec le négatif à la masse. La tension négative obtenue devra être disposée avec le pôle positif à la masse.

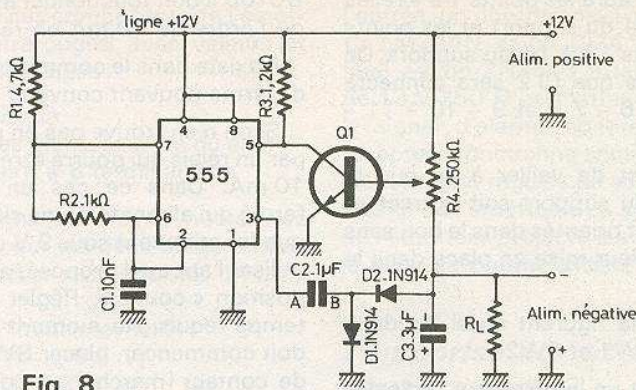


Fig. 8

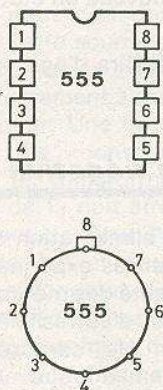


Fig. 9

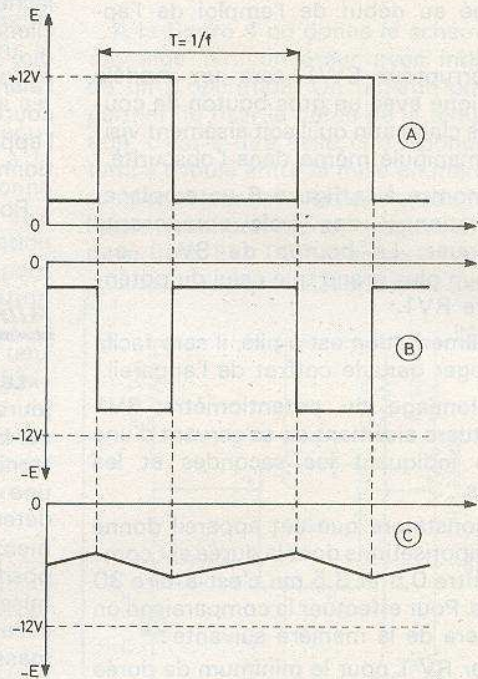


Fig. 10

Cette tension négative est régulée et le courant pouvant être débité est de 10 mA, donc la consommation du montage ne sera pas élevée.

Le 555 est monté en oscillateur c'est-à-dire en multivibrateur astable. Comme dans les autres montages décrits la fréquence dépend des valeurs de R_1 , R_2 , C_1 . Le choix des valeurs de ces composants doit se faire de manière à ce que la tension de sortie bénéficie du maximum de régulation.

A la broche 3 du 555 le signal de sortie de forme rectangulaire est appliqué par l'intermédiaire de C_2 de $1 \mu\text{F}$ au redresseur D_2 un 1N914.

Cette diode est de puissance modérée mais suffisante pour donner 10 mA à la sortie. Elle est associée à D_1 du même type. Le signal rectangulaire du point 3 étant transmis par un condensateur au

système redresseur D_1 D_2 les signaux se placent comme indiqué à la figure 10.

En (A) le signal est à impulsions positives par rapport à la masse.

En (B) on montre qu'au point commun de D_1 et D_2 , le signal apparaît comme des impulsions négatives.

En (C) on indique la forme du signal redressé. C'est une tension négative ondulée obtenue entre l'anode de D_2 et la masse.

Le filtrage est assuré par C_3 de $3 \mu\text{F}$. On a représenté R_L qui symbolise la charge. Si la tension est de 10 V et le courant de 10 mA R_L vaut $10\,000/10 \Omega$ environ.

Au sujet de la tension de sortie on notera que sa valeur dépend de la fréquence d'oscillation du 555. La régulation est effectuée par le transistor Q_1 un NPN du type 2N2222, modèle électronique que l'on trouve partout.

Grâce à Q_1 la tension de commande au point 5 du 555 varie et celle-ci a une influence sur la fréquence f de l'oscillateur.

La polarisation de base de Q_1 est réglée par R_4 un potentiomètre de $240 \text{ k}\Omega$ tandis que le collecteur et le point 5 du 555 sont reliés au + 12 V par R_3 de $1,2 \text{ k}\Omega$.

Voici comment s'effectue la régulation.

Supposons que la tension de sortie soit de - 10 V par exemple si elle tend à devenir moins négative au point - de sortie la base de Q_1 devient plus positive, le courant dans R_3 augmente et la tension au point 5 du 555 diminue.

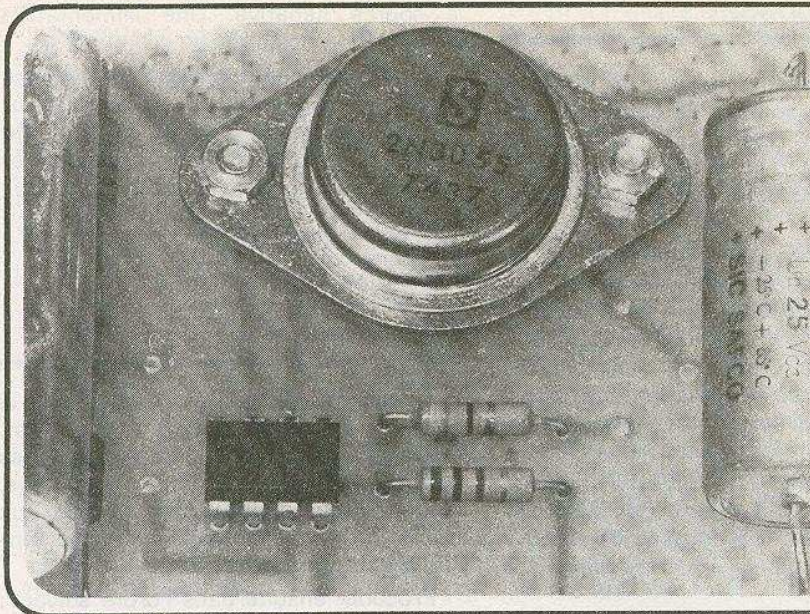
De ce fait la fréquence du 555 tend à augmenter et C_3 se charge plus fréquemment d'où meilleur filtrage et par conséquent la variation de la tension négative de sortie peut être réglée avec le potentiomètre R_4 entre 0 et - 10 V. La régulation est meilleure que 5 % si le courant = 10 mA et 0,05 %, si le courant est de 0,2 mA.

F. JUSTER

**TOUS LES
RELAIS
RADIO-RELAIS**

**18, RUE CROZATIER
75012 PARIS
Tél. 344.44.50**

R.E.R. GARE DE LYON



Toutes les applications du μ A 741

VCO A DEUX 741 ET UN 8038

LES VCO (oscillateurs commandés par une tension) sont particulièrement appréciés par les utilisateurs électroniques, car il suffit d'un simple potentiomètre, pour faire varier la fréquence de l'oscillateur considéré.

Dans le cas présent, il s'agit d'un VCO linéaire utilisant deux 741 et un 8038, proposé par Antonio Tagliavani dans Electronics vol. 48, n° 22, page 96.

Pour la commande de fréquence, on dispose de l'entrée $-V_{in}$, réalisée sur

l'entrée non inverseuse, point (ou fil) 3 du CI-1, 741 (voir fig. 1).

Si la fréquence doit être ajustable, on appliquera à l'entrée la tension correspondante. Sa valeur est donnée par la courbe B de la figure 2, qui est linéaire, sauf pour les fréquences inférieures à 6 Hz environ.

Par exemple si la fréquence du signal de sortie doit être $f = 5000$ Hz, la tension de commande sera de 1 V environ. Une modulation de fréquence peut être obtenue en appliquant à l'entrée un signal périodique à la fréquence $f' < f$.

Dans ce cas le signal à la fréquence f sera modulé en fréquence par le signal à plus basse fréquence f' . La tension

d'entrée aura alors la valeur moyenne égale à celle qui convient pour obtenir le signal à la fréquence f et une amplitude qui déterminera la déviation de fréquence, relevée sur la courbe. Lorsque l'utilisateur se sert de l'entrée 8 de CI-2, 8038, la fréquence des signaux de sortie ne varie pas linéairement en fonction de la tension de commande, mais conformément à la courbe A de la figure 2, car, la linéarité est acquise grâce à la contre-réaction s'exerçant sur le 741 d'entrée entre la sortie 6 et l'entrée inverseuse 2, par le condensateur de 1 nF.

Il est clair que cette contre-réaction varie avec la fréquence, étant d'autant plus intense que la fréquence est élevée.

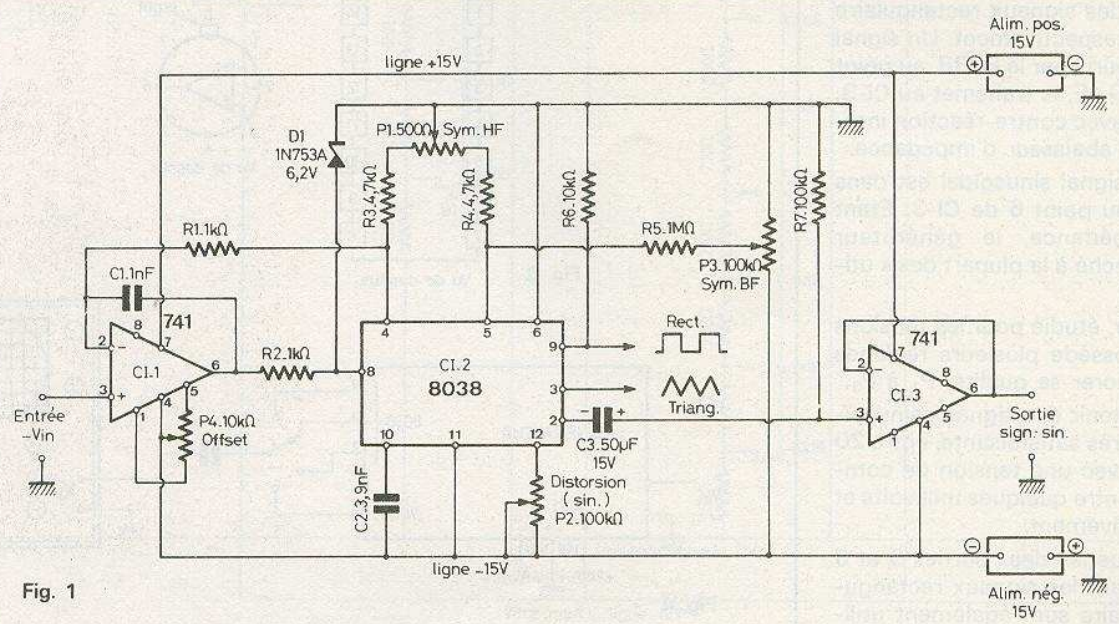


Fig. 1

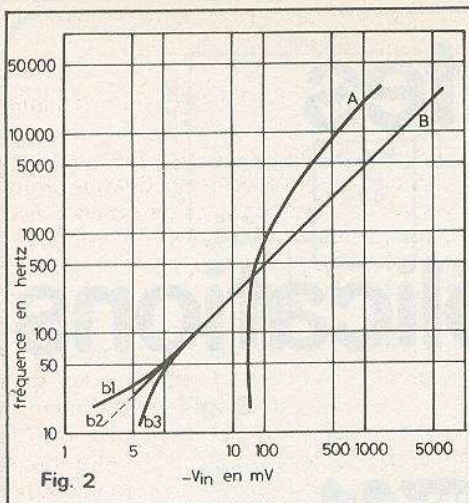


Fig. 2

Analyse du schéma

La tension d'entrée doit être négative par rapport à la masse. Le premier 741 sert d'amplificateur et de linéarisateur comme indiqué plus haut.

À sa sortie 6, on trouve la tension amplifiée et variant dans le même sens que la tension de commande d'entrée. Un réglage offset est possible grâce à P_4 un potentiomètre de 10 k Ω .

Du point 6 du 741, la tension est appliquée par l'intermédiaire de R_2 de 1 k Ω , à l'entrée 8 du 8038, un circuit intégré fabriqué par Intersil, le 741 étant actuellement fabriqué par presque tous les spécialistes, par exemple Fairchild, National, RCA, Motorola, etc.

La courbe A correspond au cas où la tension de commande aurait été appliquée à l'entrée du 8038.

Le CI Intersil peut fournir à ses deux sorties 9 et 3, des signaux rectangulaire et triangulaire, respectivement. Un signal sinusoïdal est fourni par le 8038, au point 2, d'où C_3 de 50 μ F, le transmet au CI-3, un 741, monté avec contre-réaction intégrale, servant d'abaisseur d'impédance.

La sortie du signal sinusoïdal est dans cet ensemble, au point 6 de CI-3. Etant sur faible impédance, le générateur pourra être branché à la plupart des « utilisations ».

Ce générateur, étudié pour les tensions sinusoïdales, possède plusieurs réglages tendant à améliorer sa qualité, P_1 à P_3 .

On pourra obtenir des signaux sinusoïdaux de forme très satisfaisante, entre 20 et 20 000 Hz avec une tension de commande variant entre quelques millivolts et 2 V approximativement.

Il va de soi que les deux sorties 9 et 3 du 8038, donnant les signaux rectangulaire et triangulaire sont également utilisables dans toutes les applications.

Fonctionnement

Dans le montage intérieur du 8038 se trouvent deux sources de courant. L'une fonctionne en permanence et possède une capacité d'intégration montée à l'extérieur du CI. Son courant I est constant.

L'autre source est commutée entre les états conducteurs et bloquée par un comparateur de niveaux qui alimente la capacité C avec un courant $-2 I$, lorsque l'état est conducteur. C est alors chargée, avec un courant I , ce qui engendre le signal triangulaire, qui permet d'obtenir le signal sinusoïdal par déformation appropriée.

La diode zener D_1 , 1N753 A protège l'entrée 8 de CI-2 contre des dépassements de tension, au-dessus de +0,6 V et au-dessous de -6,2 V, par rapport à la masse.

Grâce à P_4 , la courbe B est améliorée vers le bas de la gamme. On voit en effet, sur la figure 2, la branche en pointillés qui correspond au meilleur réglage de P_4 .

P_1 permet de régler la symétrie du signal vers les fréquences élevées, tandis que P_3 a le même effet, aux fréquences les plus basses. Enfin, grâce à P_2 , on pourra réduire la distorsion du signal sinusoïdal.

Alimentation et brochage

Elle doit être de ± 15 V, avec point commun à la masse. Cette dernière est donc au - de la source positive et au + de

la source négative. Une alimentation régulée est conseillée.

À la figure 3 on donne le brochage des CI, 741 et 8038. Dans ce dernier, laisser non connectées les broches 13 et 14. De même, dans le présent montage, laisser « en l'air » la broche 1 du même 8038.

Mise au point

Si aucune erreur n'est commise et si tous les composants sont en bon état, après avoir été manipulés au cours des opérations de construction et de soudage, le générateur donnera des signaux aux points de sortie en appliquant des tensions de commande à l'entrée $-V_{in}$.

Procéder ensuite dans l'ordre suivant :

1) Régler la symétrie aux fréquences élevées avec P_1 , ce réglage agit sur le rapport cyclique du signal.

2) Examiner les signaux rectangulaires, obtenus au point 9 du 8038, à l'aide d'un oscilloscope.

3) Régler ensuite P_2 avec la sortie du 741 CI-3, branchée à l'oscilloscope. Vérifier aussi la forme au point 2 de CI-2.

4) Régler P_3 pour la symétrie aux fréquences basses et P_4 , pour le bas de la courbe B, pour obtenir la branche b_2 .

À la figure 4, on donne le schéma de branchement de ce VCO, à l'oscilloscope, permettant d'effectuer la mise au point et la vérification de la forme et de l'amplitude des signaux aux quatre points de sortie.

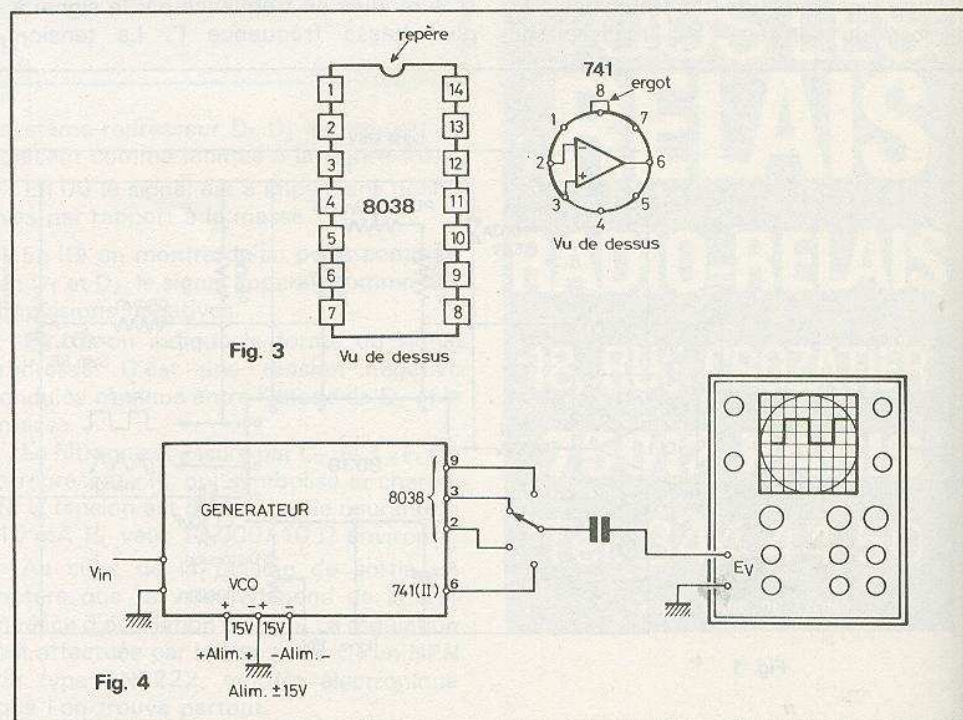


Fig. 3

Fig. 4

Fonctionnement

L'intérêt de ce montage réside dans la séparation des circuits d'entrée, d'atténuation et de sortie par des circuits intégrés. Ceux-ci sont des 741, amplificateurs opérationnels de qualité permettant d'obtenir une excellente séparation entre l'entrée et la sortie, ce qui signifie que toute modification du circuit de sortie n'aura aucune influence sur celui d'entrée et réciproquement.

De ce fait, les atténuations pouvant être obtenues par les procédés adoptés, seront valables à toutes les tensions d'entrée et de sortie admissibles (voir valeurs efficaces aux sorties). De plus, grâce à la contre-réaction, le gain de chaque 741 est déterminé par la résistance de 10 k Ω montée entre la sortie 6 et l'entrée inverseuse 2. Enfin, chaque entrée de 741 est à haute impédance et chaque sortie, à basse impédance. La tension d'entrée, continue ou alternative étant appliquée à l'entrée convenable, on obtiendra à la sortie :

(a) la même tension, si les poussoirs sont sur la position 0, car l'atténuation de zéro décibel correspond à un rapport 1 de la tension de sortie à la tension d'entrée ;

(b) la tension réduite du nombre de décibels déterminé par les atténuations additionnées des deux poussoirs par exemple 30 + 7 = 37 dB d'atténuation.

Voici d'ailleurs quelques valeurs de rapports et de décibels correspondants.

Décibels	Rapport
0	1
1	1,12
2	1,25
3	1,41
4	1,6
5	1,78
6	2
7	2,24
8	2,5
9	2,82
10	3,16
20	10
30	31,6
40	100
50	316
60	1 000

Pour des valeurs intermédiaires, par exemple 35 décibels, multiplier le rapport correspondant à 30 dB (31,6) par celui correspondant à 5 dB (1,78) ce qui donne : 35 dB correspond à 31,6 . 1,78 = 56 dB env.

Les valeurs supérieures à 1 des rapports représentent l'atténuation.

$$\text{Atténuation} = \frac{\text{tension d'entrée}}{\text{tension de sortie}}$$

Pour avoir le gain,

$$\text{gain} = \frac{\text{tension de sortie}}{\text{tension d'entrée}}$$

prendre l'inverse du rapport d'atténuation.

Ainsi, si l'atténuation est de 2,5 fois (8 dB), le gain est

$$\frac{1}{2,5} = 0,4 \text{ fois } (-8 \text{ dB}).$$

Le calcul des décibels et des rapports est immédiat avec les calculatrices électroniques possédant un poussoir « log décimal ». Voir pour chaque notice le mode de détermination des décibels. En ce qui concerne les sorties, on obtiendra les valeurs choisies (50 Ω , 150 Ω , 600 Ω) avec des résistances de valeurs normalisées, 47 Ω , 140 Ω , 590 Ω respectivement. Les résistances des atténuateurs sont choisies en valeurs normalisées, ce qui permet d'obtenir des résultats approchés satisfaisants en pratique.

Ainsi, soit le cas de l'atténuation de 30 dB. Elle correspond à une résistance totale de 6,8 + 2,2 k Ω + 680 + 220 + 68 + 22 + 10 Ω = 9 990 Ω et une résistance de 220 + 68 + 22 + 10 = 320 Ω , ce qui donne un rapport

$$\frac{9\,990}{320} = 31,2.$$

Le tableau I donne 31,6.

Pour une plus grande précision, il faudrait calculer les valeurs exactes des résistances et ensuite se procurer des résistances ayant ces valeurs.

Dans le cas d'une moindre précision, on adoptera pour les diviseurs de tension des résistances à tolérance de 10 %.

Mise au point

Il s'agit de mettre au point les CI, afin de rendre leurs caractéristiques aussi proches que possible des caractéristiques idéales.

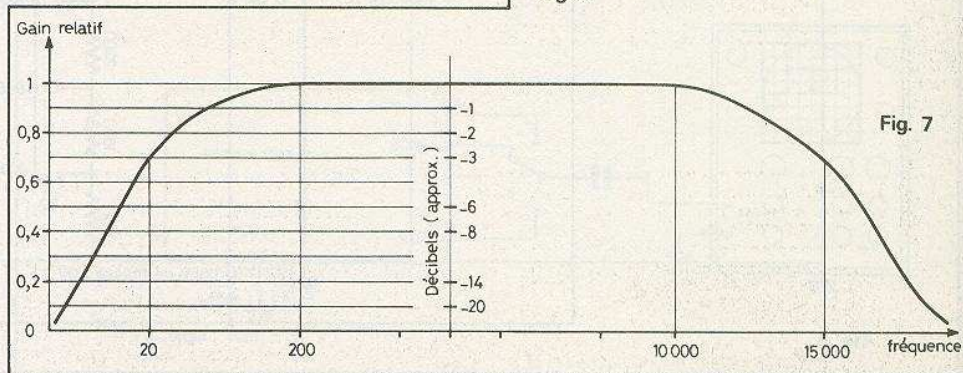


Fig. 7

Ensuite, on réglera les trois CI de manière à ce que leurs gains soient égaux à 1 (zéro décibel) lorsque S₁ et S₂ seront en position 0 dB, bien entendu. Dans ces conditions, on devra retrouver à la sortie la même tension que celle d'entrée. De ce fait, en position 0 dB, U_E = U₄. Les opérations de réglage s'effectueront de la manière et dans l'ordre suivants :

1) Brancher l'appareil à une alimentation régulée de 12 V (ou 24 V avec prise médiane à mettre à la masse).

2) S₁ et S₂ en position 0 dB.

3) Effectuer la compensation d'entrée avec P₁ de 1 k Ω , comme suit :

(a) pas de tension d'entrée ;

(b) court-circuiter l'entrée U_E de continu avec la masse et mesurer la tension du point 6 de CI-1 par rapport à la masse. Soit U₆ cette tension ;

(c) enlever le court-circuit et régler P₁ de manière à ce que U₆ soit encore la tension du point 6.

4) Après ce réglage l'entrée est à 0 V, sans court-circuit. Régler P₂ et P₃ pour obtenir encore 0 V aux sorties 6 des CI.

5) Appliquer 1 V à l'entrée U_E et régler P₄ pour avoir 1 V au point 6 de CI-1 ensuite régler P₅ pour 1 V au point 6 de CI-2, et enfin, régler P₆ pour 1 V à la sortie 6 du CI-3. Le gain global sera alors de 1 en position 0 dB.

Saturation

La tension sinusoïdale efficace, lorsque la sortie est de 50 Ω , ne doit pas dépasser 1,5 V sinon il y aura écrêtage du signal comme on le voit à la figure 6.

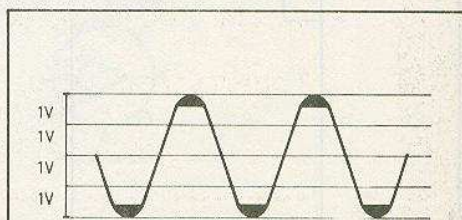


Fig. 6

Une valeur de 1,5 V est en général l'ordre de grandeur de la tension fournie par un générateur de signaux. Ainsi, si la tension d'entrée est de 1 V efficace, et les commutateurs S_1 et S_2 sont réglés pour -40 dB, par exemple, la tension de sortie sera, conformément au tableau (ou à un calcul basé sur : $40 \text{ dB} = 20 \log r$) de 0,01 V efficace, car $r = 100$ pour 40 dB.

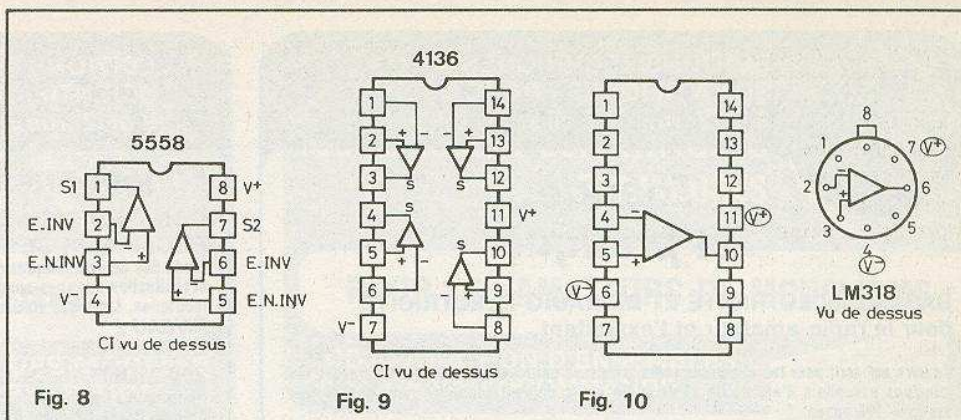
Ce montage pourra être utilisé pour différentes mesures de gain des amplificateurs BF, afin d'obtenir des courbes de réponse comme celle de la figure 7 par exemple qui indique qu'il a moindre gain aux basses et aux aiguës.

LES C.I. EQUIVALENTS DU 741

En raison de son très grand succès, le 741 a été repris par plusieurs autres fabricants, le modèle original étant le μA 741 de Fairchild.

Les modèles équivalents sont désignés par une indication contenant le nombre 741, comme par exemple le LM 741 de National, le MC 1741 S de Motorola, etc.

Souvent, les 741 des fabricants présentent des améliorations mais sont



directement interchangeables avec le μA 741. Des équivalents intéressants sont les doubles ou quadruples 741 proposés sous des désignations différentes comme par exemple : le 5558 de Signetics, à deux 741 en un seul boîtier (voir brochage fig. 8). Ce CI est également fabriqué en boîtier cylindrique à 8 fils, même brochage.

Le 5558 ne possède pas les broches (ou fils) de compensation et peut être utilisé dans les montages où ce réglage n'est pas prévu par leurs auteurs.

Voici également un CI à quatre 741 en un seul boîtier, le 4136 de Raytheon dont le brochage est donné à la figure 9.

D'autre part, le 741 existe en version

National, le LM 318, qui est monté dans un boîtier rectangulaire 14 broches ou dans un boîtier cylindrique 8 broches dont les branchements sont indiqués à la figure 10.

Les contacts de compensation sont aux broches 3, 9 et 12 (boîtier 14 broches) et aux fils 1, 5, 8.

Le LM 318 est à bande de 100 MHz au lieu de 10 MHz pour les autres CI. Les CI sont alimentés sous $\pm 5 \text{ V}$ à $\pm 15 \text{ V}$ et le LM 318, de $\pm 5 \text{ V}$ à $\pm 20 \text{ V}$. Ce dernier est comparable aussi au μA 709 qui, lui-même, est de caractéristiques proches de celles du 741.

F. JUSTER

ELEKTRONIKLADEN ELEKTRONIKLA

ELEKTRONIKLADEN ELEKTRONIKLA

ELEKTRONIKLADEN ELEKTRONIKLADEN

MÉMOIRES : LA PROMOTION CONTINUE

- 21 L 02 RAM 1024 bits, 450 NS (à partir de 8 pièces) 15,00 F
- 4116 RAM 16 K Dyn., 350 NS 100,00 F
- 2114 L 45 RAM 1024 x 4 450 NS 80,00 F

Transistors universels, type BC 107, mais boîtier plastique, très faible bruit :
 NPN BC 547 8,00 F/10
 PNP BC 557 8,00 F/10

Nouveau au magasin : les miniperceuses avec tous les accessoires. Générateur de fonctions XR 2206, toujours le plus bas prix 39 F

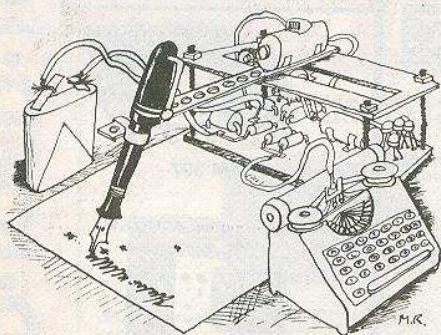
Nota. — les afficheurs CQY 91 ne sont plus fabriqués.

ATTENTION. — Pour la vente par correspondance, adresser vos commandes à Paris, à l'adresse du magasin.

ATTENTION! LES COMMANDES SONT EFFECTUÉES UNIQUEMENT EN CONTRE-REMBOURSEMENT (NE PAS JOINDRE DE CHÈQUE A LA COMMANDE.)

135 bis, bd du MONTPARNASSE
75006 PARIS
 AUTOBUS : 91 (CAMPAGNE PREMIERE)
 METRO : VAVIN - MONTPARNASSE - RASPAIL
 TEL. : 320 37 02 — TELEX : 203 643 F ELADENF — PARKING SOUTERRAIN.

La page du courrier



Le service du Courrier des Lecteurs d'Electronique Pratique est ouvert à tous et est entièrement gratuit. Les questions d'« intérêt commun » feront l'objet d'une réponse par l'intermédiaire de la revue. Il sera répondu aux autres questions par des réponses directes et personnelles dans les limites du temps qui nous est imparti.

COLLABORATION DES LECTEURS

Tous les lecteurs ont la possibilité de collaborer à « Electronique Pratique ». Il suffit pour cela de nous faire parvenir la description technique et surtout pratique d'un montage personnel ou bien de nous communiquer les résultats de l'amélioration que vous avez apportée à un montage déjà publié par nos soins (fournir schéma de principe et réalisation pratique dessinés au crayon à main levée). Les articles publiés seront rétribués au tarif en vigueur de la revue.

PETITES ANNONCES

6 F la ligne de 34 lettres, signes ou espaces, taxe comprise.

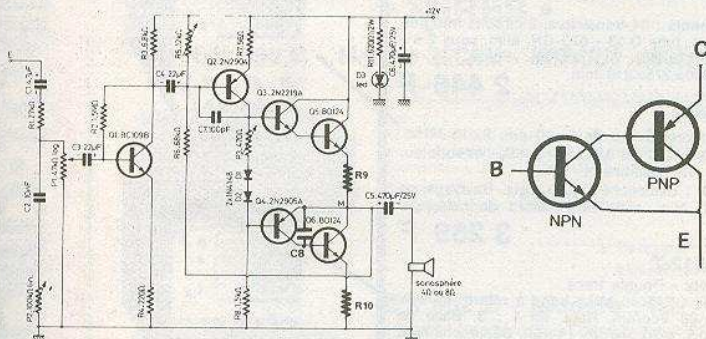
Supplément de 6 F pour domiciliation à la Revue.

Toutes les annonces doivent parvenir avant le 5 de chaque mois.

à la Sté AUXILIAIRE DE PUBLICITÉ (Sce EL Pratique), 43, rue de Dunkerque, 75010 Paris. C.C.P. Paris 3793-60. Prière de joindre le montant en chèque C.P. ou mandat poste.

RECTIFICATIFS

AMPLI MONO POUR LECTEUR DE CASSETTES
N° 12 Nouvelle Série, page 129



Une erreur de représentation symbolique s'est glissée au niveau de la figure 3 c montage « compound » NPN. Par ailleurs les éléments R_9 , R_{10} ($0,22 \Omega$) et $C_8 = 220 \text{ pF}$ ne faisaient pas partie intégrante du circuit imprimé et n'avaient pas été portés sur le schéma de principe de la page 129. Ces composants seront placés près des transistors de puissance.



Composition
Photocomposition : ALGAPRINT, 75020 PARIS
Impression - couverture : S.P.I. 75019 PARIS
Intérieur : ROTOFFSET Meaux
Distribution : S.A.E.M. TRANSPORTS PRESSE
Le Directeur de la publication :
A. LAMER
Dépôt légal N° 465 - 1^{er} trimestre 1979
Copyright © 1979
Société des PUBLICATIONS
RADIOELECTRIQUES et SCIENTIFIQUES

La reproduction et l'utilisation même partielles de tout article (communications techniques ou documentation) extrait de la revue « Electronique Pratique » sont rigoureusement interdites ainsi que tout procédé de reproduction mécanique, graphique, chimique, optique, photographique, cinématographique ou électronique, photostat tirage, photographie, microfilm, etc.).



Toute demande à autorisation pour reproduction quel que soit le procédé, doit être adressée à la Société des Publications Radio Electriques et Scientifiques.

Recherche
NAGRA D'OCCASION
(type 4-3 ou E)

Ecrire à : M. J. de BEAU-
PUY, 369, rue des Pyr-
énées, 75020 PARIS.

STUDIO MANOIR - 1 H DE PARIS A
LA CAMPAGNE - 8 PISTES BIEN
EQUIPEES - AMBIANCE ET PRIX
SYMPA.

Alain AZEMA. (16.25) 25.89.28.

SACHEZ DANSER - APPRENEZ
TRES DANSES MODERNES seul,
chez vous. Méthode extra. Notice
discrète ctre 2 tr.
STUDIO HPVRANY, 9 ter, route
Croissy, 78110 LE VESINET.

VS ENREGIST. POT : HEATH. IR.
18 M. NEUF VAL : 2 590 F OFFR
2 000 F + TUB. OSC. 5 CP7 A
(USA) DBL. EMPLOI. EC. SELLIER
A., 7, av. Pasteur, 94100 ST-MAUR.
Tél. : 883.08.37.

BREVETEZ VOUS-MÊME VOS
INVENTIONS, grâce à notre guide
complet. Vos idées nouvelles peu-
vent vous rapporter gros, mais
pour cela il vous faut les Breveter -
Demandez la notice 78 « Com-
ment breveter vos invention »
Contre 2 timbres à ROPA BP 41,
62101 CALAIS.

REPERTOIRE DES ANNONCEURS

Acer p. 18-19-20-21-22-23

ACS p. 110

Arland p. 100

L'Art de Vivre p. 166

Aubanel p. 110

Auto Comp. de L'Yonne p. 173

Auvitek p. 174

BH Electronique p. 17

Borloz Didier p. 16

La Boutique de
l'Electronique p. 172

CDA p. 50

Centre Etudes mémoire p. 27

Centre Etudes langues p. 170

Cibot p. 186-187-188

Compt. Electro Montreuil p. 51

Cyclades (les) p. 53-54-55

DAP p. 109-148-149

Distronik p. 168-169

Ecole Centrale p. 16

Electro Shop p. 133

Electron Shop p. 159

Electrome p. 44-45

Elektronikladen p. 172

Erel p. 171

ETSF p. 160-161

Eurelec p. 78-86-87

Franclair p. 139

GR Electronique p. 68-69-70-71

HBN p. 164-165

Heathkit p. 30

Hobby Tronic p. 162

Institut Electro Radio p. 132

JCS Composants p. 26-132

Jeamco Hifi Diffusion p. 42

LAG p. 62-63-64-65-66-67

Latour Eurard p. 170

LDRT p. 61

LDTM p. 27

Lectroni Tec p. 56-117

Lectronic p. 24-25-26

Mabel p. 42

Magnetic France p. 46-47

Maison du Haut-Parleur p. 59

Midri p. 57

Monsieur Kit p. 37

Pentasonic p. 74-75-76-77

Perlor Radio p. 184

Paris Composants p. 34-35

Radio Kit p. 28-29

Radio MJ p. 9 à 15

Radio Prim p. 42

Radio Relais p. 154

RAM p. 52

Rank Radio p. 175

Reuilly Composants p. 178 à 183

Roche p. 166-167

RTF Diffusion p. 27

Saint Quentin Radio p. 32-33

Siceront KF p. 60

Soamet p. 43

Starel p. 31

Superelek p. 2 à 7

Surplus Electronique p. 1

Tektronix p. 58-59

Télé St-Marc p. 38 à 41

Teral p. 150

Tout pour le Brico

Radio Sim p. 1

TPE

Tout

P

CIBOT

1, RUE DE REUILLY - 75012 PARIS
 3, RUE DE REUILLY - 75012 PARIS
 12, RUE DE REUILLY - 75012 PARIS
 136, BOULEVARD DIDEROT - 75012 PARIS
 TEL. : 346.63.76 - 343.66.90 - 343.13.22 - 307.23.07
 A TOULOUSE : 25, RUE BAYARD. TEL. : (61) 62.02.21

Magasins ouverts tous les jours sauf Dimanches et Fêtes de 9 h à 12 h 30 et de 14 h à 19 heures

DANS TOUTES LES SPECIALITES : LA GAMME COMPLETE DE TOUTES LES GRANDES MARQUES

COMPOSANTS

Distributeur "SIEMENS"

Tous les circuits intégrés - Tubes électroniques et cathodiques - Semi-conducteurs. ATES - RTC - RCA - SIGNETICS - ITT - SESCOSEM - Optoélectronique - Leds Afficheurs.

PIECES DETACHEES

plus de 20.000 articles en stock.

HAUTE-FIDELITE

Tous les Amplis - Tuners - Tables de lecture - Magnétophones et Enceintes. AKAI - AMSTRONG - B et O - BST - G P ELECTRONIC - HARMAN - KARDON - JELCO - KENWOOD - LUXMAN - MARANTZ - MARTIN - ONKYO - PHONIA - PIONEER - QUAD - SANSUI - SCOTT - SONY - TANDBERG - TECHNICS, etc.

RADIO - TELEVISION

SONY - RADIOLA - PHILIPS - ITT - GRUNDIG - SHARP - NATIONAL - TELEFUNKEN - Auto-Radio : PHILIPS - RADIOLA - SHARP - PIONEER - ITT - CLAIRVOX - SANKEI.

APPAREILS DE MESURE

Distributeur "METRIX"
 CdA - CENTRAD - ELC - HAMEG - ISKRA - NOVOTEST - VOC - TECHTRONIX
 Démonstration et Vente par Techniciens Qualifiés

SONORISATION JEUX DE LUMIERE



ELECTRONIQUE : DISTRIBUTEUR DES Composants SIEMENS

LEDS Ø 5 mm

- LD 57 C, claire ... 4,40 F
- LD 55 A, orange ... 2,30 F
- LD 57 A, vert ... 2,30 F
- LD 41 A, rouge ... 1,90 F
- LD 241 T, infra-rouge ... 6,00 F
- LD 471, vert ... 9,00 F
- LD 461, rouge ... 3,00 F

LEDS Ø 3 mm

- LD 30 C, claire ... 2,00 F
- LD 35 A, orange ... 3,00 F
- LD 30 A, rouge ... 1,80 F
- LD 37 A, vert ... 3,00 F

PHOTO-DIODE INFRA-ROUGE
 BPW 34 ... 16,00 F

TDA 1037. Circuit intégré. Ampli. de puissance 5 W. Alim. : 4 à 28 V. Protection thermique incorporée. Prix ... 18 F

CIRCUITS INTEGRÉS

S 566 B ... 35 F	TAA 861 ... 12 F	TDA 1037 ... 18 F
SAS 560 S 26 F	TBA 221 B ... 7 F	TDA 1047 ... 28 F
SAS 570 S 26 F	TCA 105 ... 29 F	TDA 1195 ... 32 F
SAS 580 ... 26 F	TCA 205 ... 29 F	TDA 2870 ... 22 F
SAS 590 ... 26 F	TCA 315 ... 15 F	TDA 3000 ... 24 F
SO 41 P ... 15 F	TCA 335 A ... 22 F	TDA 4290 ... 24 F
SO 42 P ... 17 F	TCA 345 ... 15 F	TDB 0555 ... 11 F
SO 42 E ... 45 F	TCA 780 27,5 F	UAA 170 ... 23 F
TAA 761 ... 15 F	TCA 965 ... 27 F	UAA 180 ... 23 F

TRANSMISSIONS PAR INFRAROUGE

LD 241 T. Diodes LED émett. INFRAROUGE pour télécommande et transmission du son ... 6 F

BPW 34. Photodiode au silicium pour récepteur son ou télécommande par infrarouge ... 16 F

MAGNÉTO-RÉSISTANCES

FP 30 L 300 E ... 12 F
 FP 200 L 100 ... 40 F
 FP 210 D 250 ... 67 F

GÉNÉRATEURS à effet HALL

SV 110 ... 178 F
 SV 210 ... 174 F
 SV 230 S ... 174 F
 TRANSDUCTEUR 36 kHz 52 F



ATR. Allumage à transistors pour moteur avec alimentation 12 V négatif à la masse.

- Avantages :
- Exactitude du point d'allumage - usure pratiquement nulle des contacts du rupteur.
 - Démarrage plus facile avec moteur froid, tensions d'allumage plus élevées du fait de la forme rectangulaire des flancs de commutation.
 - Moins polluant (gaz d'échappement moins abondants) - le point d'allumage optimum ne varie pas.
 - Aucun parasite créé par le rupteur dans les auto-radios du fait qu'aucun courant fort ne circule.

ATR. Allumage à transistors pour moteur avec alimentation 12 V négatif à la masse. Avantages : - Exactitude du point d'allumage - usure pratiquement nulle des contacts du rupteur. - Démarrage plus facile avec moteur froid, tensions d'allumage plus élevées du fait de la forme rectangulaire des flancs de commutation. - Moins polluant (gaz d'échappement moins abondants) - le point d'allumage optimum ne varie pas. - Aucun parasite créé par le rupteur dans les auto-radios du fait qu'aucun courant fort ne circule.

NOTICE D'APPLICATIONS SIEMENS CONTRE 10 F POUR FRAIS D'ENVOI

DEMANDEZ NOTRE NOUVEAU CATALOGUE

182 pages abondamment illustrées.

C'est une documentation indispensable pour tous ceux qui s'intéressent aux COMPOSANTS ELECTRONIQUES - PIECES DETACHEES et APPAREILS DE MESURE
 Ce catalogue est en vente dans nos différents magasins au prix de 20 F ainsi que par correspondance, en nous adressant le Bon ci-dessous.

BON A DECOUPER (ou à recopier)

adresser à CIBOT, 1, RUE DE REUILLY - 75012 PARIS

PRENOM

PERLO

Direction : 1, rue de Reuilly, 75012.
 25, rue Hérolde 75001 PARIS - Tél. 23690 - 343.13.22 - 307.23.07

Métro : Les Halles, Sentier - PA
 Ouvert tous les jours sauf le dimanche de 9 h à 12 h 30 et de 14 h à 19 h

en mandat-lettre