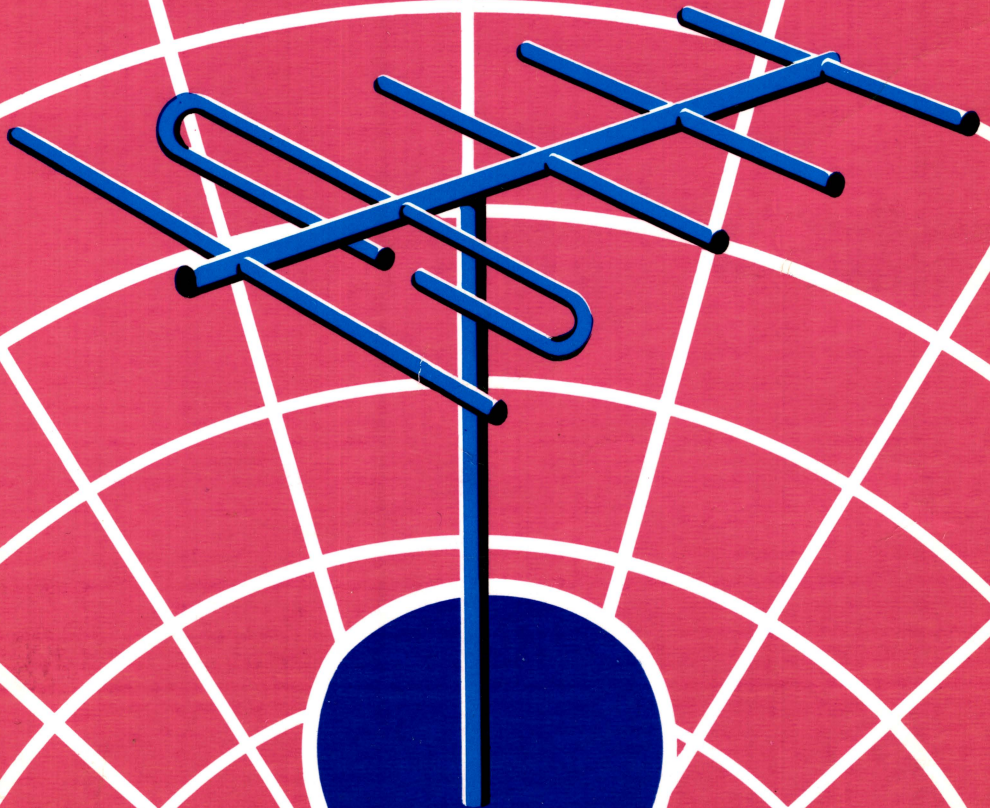


CH. GUILBERT

# PRATIQUE des ANTENNES

## TV-FM-RÉCEPTION-ÉMISSION

6<sup>ème</sup> ÉDITION



S. E. C. F.



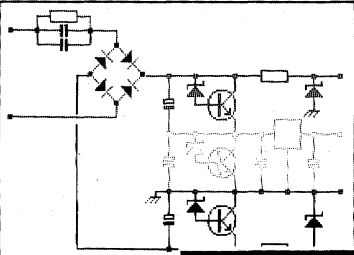
retronik.fr

ÉDITIONS RADIO

J. C. FANTOU

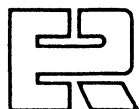
# CALCUL PRATIQUE DES CIRCUITS ELECTRONIQUES

## 1 LES ALIMENTATIONS



alimentation triple s.

EDITIONS RADIO

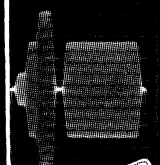


**ÉDITIONS RADIO**  
189, RUE SAINT-JACQUES - 75005 PARIS  
TEL. (1).43.29.63.70

J.C. REGHINOT - P. BECKER

# PRATIQUE DES OSCILLOSCOPES

## TECHNIQUE-MESURES-MANIPULATIONS



100  
MANIPULATIONS  
travaux complémentaires avec  
350 OSCILLOGRAMMES

# La RADIO et la TV

## L'ÉLECTRICITÉ L'ÉLECTRONIQUE

E. AISBERG


mais c'est très simple!

34<sup>e</sup>  
ÉDITION  
plus de  
500.000  
exemplaires vendus  
en France

J. SOLBERG - W. SOROKINE

# PRATIQUEZ L'ÉLECTRONIQUE

en 15 leçons

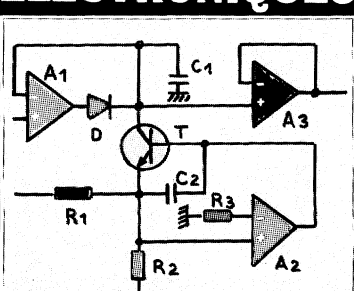


55  
MONTAGES  
PRATIQUES  
Toutes à réaliser

EDITIONS RADIO

R. BOURGERON

# 1300 SCHEMAS et CIRCUITS ÉLECTRONIQUES



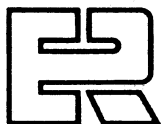
EDITIONS RADIO

**PRATIQUE**  
**des**  
**ANTENNES**

CH. GUILBERT

**PRATIQUE**  
**des**  
**ANTENNES**  
**TV - FM - RÉCEPTION - ÉMISSION**

Sixième édition  
revue et augmentée



**ÉDITIONS RADIO**

189, RUE SAINT-JACQUES - 75005 PARIS  
TEL. (1).43.29.63.70



La loi du 11 mars 1957 n'autorisant, aux termes des alinéas 2 et 3 de l'article 41, d'une part, que les « copies ou reproductions strictement réservées à l'usage privé du copiste et non destinées à une utilisation collective » et, d'autre part, que les analyses et les courtes citations dans un but d'exemple et d'illustration, « toute représentation ou reproduction intégrale ou partielle, faite sans le consentement de l'auteur ou de ses ayants droit ou ayants cause, est illicite » (alinéa 1<sup>er</sup> de l'article 40). Cette représentation ou reproduction, par quelque procédé que ce soit, constituerait donc une contrefaçon sanctionnée par les articles 425 et suivants du Code pénal.

<p>© SECF Éditions Radio, Paris 1983, 1987</p> <p><i>Tous droits de traduction, de reproduction et d'adaptation réservés pour tous pays.</i></p>	<p>Imprimé en France par Berger-Levrault, Nancy</p> <p>Dépôt légal : mars 1987 Éditeur n° 1066 - Imprimeur : 778326 I.S.B.N. 2 7091 0936 0</p>
--	--

## PRÉFACE

« Tant vaut l'antenne, tant vaut le récepteur. » Ce vieil adage des premiers temps de la radiophonie semblait quelque peu oublié depuis que la prodigieuse sensibilité des superhétérodynes modernes a permis d'utiliser, en guise de collecteur d'ondes, un simple bout de fil tendu le long d'un mur.

Mais l'avènement de la télévision, en même temps que celui de la modulation de fréquence, restitue au problème de l'antenne son importance primordiale dans le domaine de la réception. Quant à celui de l'émission, nul n'y a jamais mis en doute le rôle de premier plan que l'antenne n'a cessé d'y jouer.

Les fonctions d'un radiateur ou d'un collecteur d'ondes sont multiples et complexes. Prenons l'exemple de l'antenne réceptrice de télévision. Elle doit posséder le *gain* maximum, afin d'appliquer à l'entrée du récepteur la plus grande tension possible. Elle doit présenter une *directivité* très prononcée, afin de ne capter que les ondes émanant de l'émetteur, à l'exclusion de celles réfléchies par des surfaces conductrices et qui créent sur l'écran du téléviseur des images-fantômes. Enfin, tout en étant *accordée* sur l'émission à recevoir, elle doit laisser passer une *bande de fréquences* suffisamment large pour sauvegarder ces fréquences élevées de la modulation vidéo qui déterminent la finesse de l'image dans le sens horizontal. De surcroît, une antenne répondant à toutes ces exigences ne servirait pas à grand-chose si sa liaison au récepteur n'était assurée à l'aide d'une ligne d'impédance caractéristique adaptée à celle du collecteur d'ondes et à celle de l'entrée du téléviseur.

C'est dire que la technique des antennes constitue l'un des chapitres les plus importants de la radio-électricité. Et tous ceux qui veulent utiliser, dans les conditions optima, leurs appareils de réception ou d'émission se doivent de l'étudier avec soin.

Malheureusement, s'il existait jusqu'à présent un certain nombre d'ouvrages consacrés aux antennes, aucun ne nous paraissait répondre aux desiderata de la majorité des techniciens. Certaines monographies pèchent, en effet, par leur caractère trop théorique. D'autres, au contraire, présentant des recettes disparates sans aucune base théorique, font songer à des livres de cuisine.

Voilà pourquoi nous avons demandé à notre excellent ami Charles Guilbert de rédiger un ouvrage où théorie et pratique soient harmonieusement équilibrées de manière que le technicien qui l'aura étudié puisse aborder tous les cas qu'il rencontrera au cours de son travail, parfaitement armé pour les résoudre aisément.

Nul n'était mieux qualifié que notre ami pour écrire un tel livre. Spécialiste de l'émission (son indicatif date de 1935), auteur depuis plus de trente ans de centaines d'études techniques et de plusieurs volumes très appréciés, il a vraiment « vécu » l'évolution de l'antenne, il en a réalisé un grand nombre et — ce qui ne gâte rien — il sait exposer ses connaissances clairement, simplement, sans pédantisme.

On ne lira cependant pas son livre comme un roman. La peine que l'on prendra à assimiler les explications contenues dans les pages qui suivent trouvera la meilleure des récompenses : la faculté d'accomplir les tâches variées de la pratique non pas aveuglément, mais au contraire en pleine connaissance de cause. Ce n'est qu'ainsi que l'on saura faire face aux situations les plus imprévisibles.

Nous sommes persuadés que, pour tous ses lecteurs, le présent volume sera à la fois une source précieuse d'enseignements et de références et un guide pratique très sûr, puisqu'il les fera bénéficier de la vaste expérience de l'auteur. On en appréciera et le texte et la copieuse illustration, ainsi que de nombreux abaques et tableaux numériques. Pouvait-on souhaiter œuvre plus complète ou plus aisément assimilable?

E. AISBERG.

---

## AVANT-PROPOS

*L'antenne fut imaginée en 1895 par le professeur russe POPOFF, qui l'avait associée au tube à limaille de BRANLY, afin de détecter les orages lointains.*

*En 1896 et 1897, MARCONI employait à son tour le même ensemble, mais, cette fois, aux fins de recevoir des signaux radio-électriques.*

*La meilleure idée que l'on puisse se faire de l'antenne est, nous semble-t-il, celle d'un organe de transfert assurant les échanges d'énergie H.F. entre l'appareillage émetteur et le « milieu de propagation » des ondes, puis, inversement, entre ce dernier et le récepteur.*

*Souvent, on parle « d'antennes d'émission » et « d'antennes de réception » ; nous ne voudrions laisser aucune conception inexacte s'établir sur ce point. En réalité, les propriétés d'une antenne sont réversibles de l'émission à la réception ; ce qui diffère n'est pas l'antenne elle-même, mais le fait que l'émission est généralement pratiquée sur une fréquence bien déterminée, sur laquelle on peut accorder le système rayonnant, alors que pour la réception, on explore de larges gammes où l'antenne doit récolter tout ce qui lui parvient, autrement dit justifier l'appellation de « collecteur d'ondes » qu'on lui donne parfois.*

*Lorsqu'une antenne réceptrice est destinée à ne capter qu'un seul émetteur (c'est le cas de diverses stations de trafic commercial, ou encore en télévision et en F.M.), il est possible de l'accorder sur la fréquence considérée, de la diriger vers l'émetteur à recevoir, au plus grand bénéfice de ses performances générales.*

*Les mesures sur les antennes étant plus faciles à pratiquer à l'émission qu'à la réception, on a souvent intérêt à y procéder en alimentant l'aérien par un générateur H.F. à très faible puissance. En raison même de la réversibilité des propriétés des antennes (sur laquelle nous insistons beaucoup), toutes les caractéristiques de fréquence d'accord, d'impédance, de directivité, de gain, etc., ainsi déterminées, retrouveront leur pleine valeur lors de l'emploi pour la réception.*

*Aussi nos lecteurs ne devront-ils pas s'étonner de nous voir adopter tantôt le point de vue de l'émission, tantôt celui de la réception, selon que nous le jugerons plus avantageux pour la compréhension, notre but étant, avant tout, de faire œuvre utile et constructive.*

Ch. G.

*Cette nouvelle édition de « La pratique des antennes » comprend diverses augmentations, dont certaines ont été reportées à la fin de l'ouvrage. Dans le texte, chaque renvoi à un additif est signalé □.*

## CHAPITRE PREMIER

# LES ONDES ÉLECTROMAGNÉTIQUES ET LEUR PROPAGATION

Les ondes électromagnétiques *se propagent*. Elles traversent les isolants et même ce que nous nommons « le vide » ; elles franchissent les espaces intersidéraux, comme l'ont prouvé leurs réflexions sur la Lune, sur Vénus, ainsi que la réception des signaux émis par les satellites artificiels et diverses sondes spatiales, puis les remarquables liaisons radiotéléphoniques et par télévision lors des premières explorations de la Lune.

Seules les surfaces conductrices leur opposent un obstacle et sont capables de se conduire, à leur égard, à la manière de *réflecteurs*.

Très souvent, on propose comme exemple de propagation d'ondes celui des cercles concentriques qui s'élargissent progressivement à la surface d'une eau tranquille, autour du point de chute de quelque caillou. Or les ondes électromagnétiques ont à leur disposition un espace à *trois dimensions*, et c'est sous forme de *sphères concentriques* en état de *dilatation* continue qu'il faut se les représenter. Cependant la présence du sol limite ce phénomène et lui donne, en réalité, un caractère *hémisphérique* (sous réserve, cependant, de certains phénomènes de réflexion dus à la présence du sol et que nous étudierons au chapitre VI).

Nous ne retiendrons l'analogie des cercles concentriques à la surface de l'eau que pour rappeler la notion de *la longueur d'onde*, laquelle est *la distance entre deux crêtes d'ondulation consécutives*, et celle de *la fréquence*, correspondant au nombre de ces crêtes défilant devant un repère fixe en un temps donné (généralement en une seconde).

Les ondes électromagnétiques voyagent dans l'espace à la même vitesse que la lumière, soit à 299 820 kilomètres/seconde selon la détermination la plus précise, mais on se base de manière courante sur le nombre rond de 300 000 km/seconde, ce qui donne les relations classiques :

$$\lambda = 300/F \quad \text{et} \quad F = 300/\lambda$$

où l'on exprime la longueur d'onde  $\lambda$  en mètres et la fréquence  $F$  en mégahertz (c'est-à-dire en millions de cycles par seconde). Dans le cas d'une notation de  $F$  en kilohertz, on substituerait 300 000 à 300



D'autre part, toute onde électromagnétique est formée de deux composantes indissolubles : l'une électrostatique, l'autre électromagnétique, toujours orientées perpendiculairement l'une à l'autre, et l'on réfère la polarisation de l'onde à l'orientation de la composante électrostatique. Une antenne émettrice disposée verticalement rayonnera une onde à polarisation verticale; telle autre antenne tendue horizontalement donnera une onde à polarisation horizontale. Toutefois, dans le cas des ondes courtes, le plan de polarisation de l'onde peut tourner de  $90^\circ$  afin de reprendre une polarisation normale dans le plan vertical, au cours des longs trajets comportant une ou plusieurs réfractions dans l'ionosphère.

Nous avons dit que les antennes étaient les *organes de transfert* de l'énergie H.F. entre les appareils radio et le « milieu de propagation ». Aussi ne nous semble-t-il pas inutile de nous pencher tout d'abord sur les grandes lignes des phénomènes de propagation.

### **Ondes kilométriques (grandes ondes).**

Les ondes kilométriques (notamment celles de la gamme G.O. de la radiodiffusion) se propagent dans des conditions à peu près équivalentes le jour et la nuit. Elles contournent bien les obstacles (phénomènes de diffraction), et la part de leur énergie qui s'étale à la surface terrestre (l'onde au sol) parvient ainsi dans les meilleures conditions à toute heure et en tous lieux du rayon d'action de l'émetteur. Par contre, la part d'énergie rayonnée vers la verticale est perdue, et c'est pourquoi l'on s'efforce de favoriser le rayonnement horizontal des antennes émettrices travaillant sur ces ondes.

### **Ondes hectométriques (petites ondes).**

Les ondes hectométriques (celles des P.O.) sont, pour ce qui concerne leur onde au sol, d'autant plus vite absorbées par les obstacles terrestres, que leur longueur d'onde décroît. Elles se propagent d'une part, le jour comme la nuit, par une *onde au sol*, celle-ci se trouvant entièrement absorbée par les obstacles rencontrés à la surface terrestre, en général au bout de quelques centaines de kilomètres. Mais, d'autre part, avec la tombée de la nuit apparaît, pour ces longueurs d'onde, une propagation par réfraction dans certaines couches de l'ionosphère, capable de porter leur énergie H.F. à plusieurs milliers de kilomètres de l'émetteur. C'est pour cette raison que, le soir, le cadran d'un radiorécepteur se peuple de stations inaudibles en régime diurne.

Mentionnons au passage un phénomène désagréable et contre lequel on ne peut rien. Lorsqu'un émetteur P.O. situé à distance moyenne est déjà entendu le jour, il arrive qu'au début de la nuit l'onde réfractée, n'ayant pas encore « pris le dessus », parvienne à égalité d'amplitude avec l'onde au sol, au point de réception; or, son trajet ayant été plus long que celui de cette dernière, elle arrive avec

un retard introduisant des distorsions notables dans l'audition. Ce phénomène disparaît un peu plus tard, quand l'onde réfractée est devenue définitivement la plus forte des deux.

### Ondes décamétriques (ondes courtes de 10 à 100 mètres).

En matière d'ondes courtes, nous examinerons tout d'abord les ondes de 10 à 100 mètres, comprenant les diverses bandes de radio-diffusion, ainsi que celles (de 28 à 3,5 MHz) réservées aux amateurs-émetteurs.

Pour les ondes décamétriques, l'onde au sol est rapidement absorbée par les obstacles terrestres, en dépit de la puissance mise en jeu. C'est donc l'onde réfractée qui présentera l'intérêt maximum

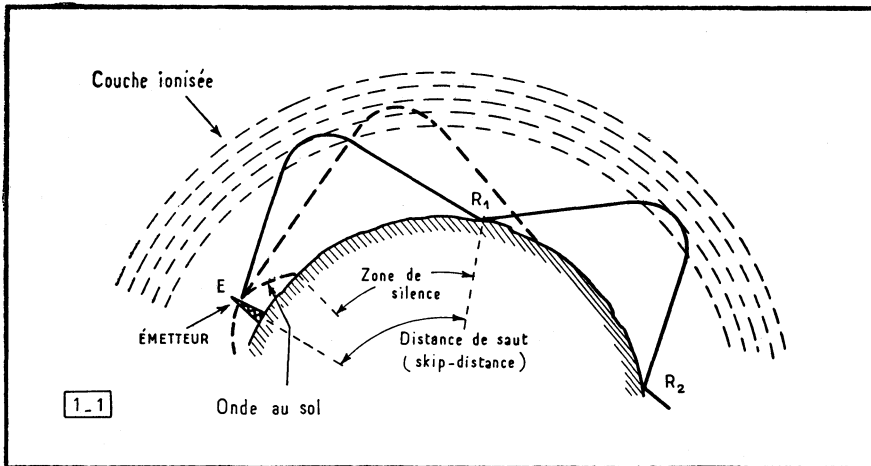


Fig. 1-1. — En ondes courtes, la propagation à grande distance s'effectue grâce à l'onde réfractée.

en ce cas. En règle générale, la réfraction s'opérera comme l'indique la figure 1-1, sur une couche ionisée. La première réapparition de l'onde sur la surface terrestre aura lieu à partir du point  $R_1$  (où peut survenir une réflexion sur le sol, permettant une nouvelle réfraction conduisant l'onde vers un point  $R_2$ , etc.).

Toute la propagation des ondes décamétriques est liée à l'existence et aux modifications en densité et en altitude au cours du temps, des diverses couches ionisées : une couche sporadique E, vers 100 à 110 km, une couche F se situant aux environs de 300 km de haut durant la nuit, se dédoublant le jour d'été en une couche  $F_1$  (altitude 225 km) et une couche  $F_2$  (à 320 km), mais se limitant à la seule couche  $F_2$  (à 225 km) en régime diurne hivernal.

Entre 60 et 100 mètres, les ondes courtes deviennent surtout intéressantes au cours de la nuit, où elles permettent des portées de quelques milliers de kilomètres.

Selon les conditions du moment, les ondes de 40 à 50 mètres sont capables d'assurer des transmissions diurnes sur des distances d'une à quelques centaines de kilomètres, distances s'étendant à plusieurs milliers de kilomètres au cours de la nuit.

Vers 20 à 30 mètres, la « distance de saut » s'allonge, et c'est là que les liaisons mondiales présentent leur maximum de facilité, avec la meilleure régularité aux différentes heures de la journée.

Au-dessous de 20 mètres, l'augmentation croissante de l'angle de réfraction peut empêcher l'onde de rejoindre la surface terrestre lorsque vient la nuit, ou même au cours de toute la journée, pour les ondes de 10 mètres, dans les périodes d'ionisation faible.

La densité de l'ionisation est étroitement liée à l'activité solaire (taches dont elle suit le cycle de onze années, éruptions chromosphériques, rayonnement corpusculaire).

### Ondes métriques et décimétriques (T.V., F.M.).

Dans le domaine des ondes métriques et décimétriques (où nous trouvons les émissions de télévision et de radiodiffusion en modulation de fréquence), les transmissions font surtout appel à l'*onde directe*, sans qu'intervienne de réfraction dans l'ionosphère, et cela leur confère, en général, une propagation stable. Cependant, l'onde directe ne porte guère, d'une manière utile, que jusqu'à la *limite de visibilité* entre les antennes émettrice et réceptrice, ou seulement un peu au-delà, par suite du phénomène de diffraction. Si  $H_1$  et  $H_2$  sont les hauteurs respectives (en mètres) de ces deux antennes au-dessus du sol, la distance limite  $D$  (en kilomètres) est pratiquement de l'ordre de :

$$D = 4,1 (\sqrt{H_1} + \sqrt{H_2}).$$

Sur ces ondes métriques et décimétriques, des liaisons à plusieurs milliers de kilomètres ont été enregistrées, grâce à des réflexions dans l'ionosphère ou dans des zones ionisées par une aurore boréale, ou encore par suite d'une formation, à basse altitude, de sortes de « conduits » délimités par des couches d'air de températures différentes, etc. Mais il ne s'agit là que d'*accidents*, le mode normal de propagation demeurant celui de l'*onde directe*. Pour cette dernière, le plan de polarisation *ne tourne normalement pas* et il est nécessaire d'*user*, à la réception, d'un *aérien de même polarisation (horizontale ou verticale) que celle de l'antenne d'émission*.

## CHAPITRE II

# CARACTÉRISTIQUES DES ANTENNES

Les antennes se présentent sous la forme d'un système de conducteurs dressé ou tendu plus ou moins haut et relié aux appareils radio-électriques émetteurs ou récepteurs. Elles donnent des résultats d'autant meilleurs qu'elles sont plus élevées et dégagées des obstacles environnants.

Le plus souvent, l'antenne doit être complétée par une prise de terre. Cette dernière représente ici *le point à potentiel zéro* à partir duquel on peut définir celui de l'antenne, tout comme le niveau de la mer forme l'indispensable origine à l'expression des altitudes.

Le comportement d'une antenne peut s'opérer soit en *antenne ordinaire*, soit en *antenne accordée*.

Dans le premier cas, on peut imaginer la comparaison du bouchon flottant sur l'eau et auquel le passage des rides ou des vagues imprime un déplacement vertical *qu'il suit passivement*.

Dans le second cas, nous avons l'exemple de la vitre qui se met à vibrer au passage de quelque camionnette, alors que le bruit d'un lourd véhicule la laisse inerte. S'il y a *résonance*, c'est-à-dire si telle vibration engendrée par la camionnette correspond à la *période propre* de la vitre, celle-ci peut prendre une grande amplitude de vibration, en dépit de la faiblesse de l'excitation qu'elle reçoit. De même, en *accordant* une antenne sur telle fréquence que l'on souhaite favoriser, on améliore beaucoup ses performances, tant à la réception qu'à l'émission.

Le possesseur du plus modeste récepteur à galène n'ignore pas le gain de force de réception qu'apporte *l'accord* exact des circuits sur la fréquence de l'émetteur à recevoir, et dans les premiers radio-récepteurs, avant que se généralise le « réglage unique », il était d'usage qu'un « circuit d'accord d'antenne » soit associé à cette dernière, permettant d'en amener la résonance sur la fréquence de l'onde à recevoir. Mais il était fatal que le réglage de ce circuit d'entrée ne soit pas immuable, puisqu'il dépendait des caractéristiques de l'antenne utilisée. Avec le réglage unique (et l'avantage d'un cadran étalonné), aucune influence de l'antenne sur la position des boutons n'était plus acceptable et, la chose se trouvant d'ailleurs facilitée par l'accroissement de sensibilité des récepteurs, l'antenne fut réduite au rôle de *collecteur d'ondes passif*. Pour cela, on se trouve amené

à prévoir une bobine de couplage d'antenne de valeur telle qu'avec les aériens usuels, les résonances possibles de ce circuit tombent à l'extérieur de la bande d'ondes à recevoir, toute résonance à l'intérieur de celle-ci ne pouvant que troubler l'alignement du circuit d'accord auquel est couplée cette bobine d'entrée.

La vibration propre d'une antenne est chose normale; nous en trouvons l'équivalent mécanique dans celle d'une corde tendue, d'une tige métallique fixée par l'une de ses extrémités, où s'établissent des *ventres* et des *nœuds* (analogues aux ventres et nœuds d'intensité dans une antenne). Au passage, nous remarquerons que si l'on pince une corde tendue par ses extrémités, celles-ci demeureront immobiles (nœuds), tandis que la partie médiane de la corde montrera *un ventre* de vibration. L'aspect instantané de la corde, en l'un des maxima de son élongation, évoque *une demi-période* de sinusoïde et c'est pour cette raison que l'on dit qu'il s'agit d'une vibration *en demi-onde*.

Par contre, une tige métallique immobilisée par une seule de ses extrémités vibre ordinairement selon un mode différent. Un nœud existe forcément au point de fixation et le ventre se place au bout de la tige, où celle-ci peut atteindre un déplacement d'amplitude maximum. Cela n'équivaut plus qu'à la moitié d'une demi-période de sinusoïde, autrement dit à *un quart de période*, et l'on a la classique vibration *en quart d'onde*.

En matière de courants H.F., il faut ajouter qu'à chaque nœud d'intensité correspond un ventre de tension et qu'inversement, chaque ventre d'intensité coïncide avec un nœud de tension.

Les modes de vibration des antennes sont bien mis en lumière à l'émission. En excitant l'aérien sur des longueurs d'onde de plus en plus courtes, on rencontre successivement pour une antenne reliée à la terre (antenne Marconi) :

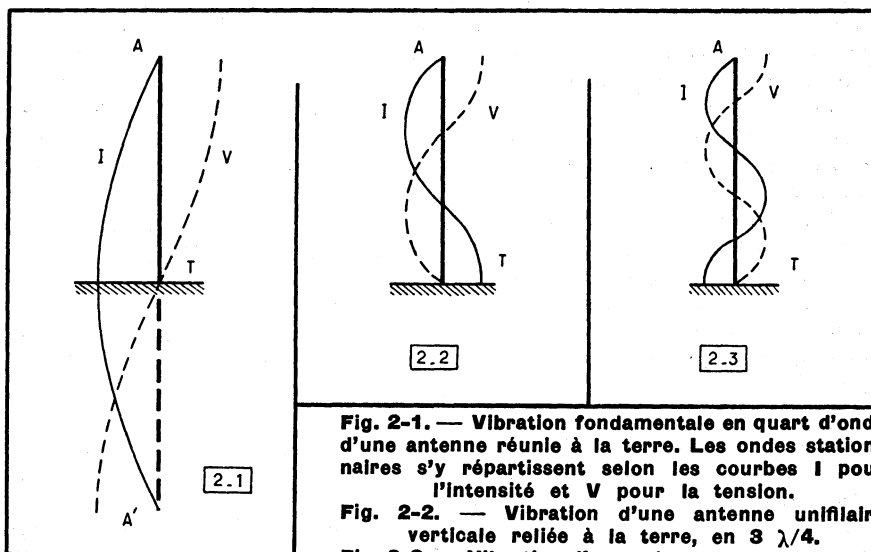


Fig. 2-1. — Vibration fondamentale en quart d'onde d'une antenne réunie à la terre. Les ondes stationnaires s'y répartissent selon les courbes I pour l'intensité et V pour la tension.

Fig. 2-2. — Vibration d'une antenne unifilaire verticale reliée à la terre, en  $3 \lambda/4$ .

Fig. 2-3. — Vibration d'une même antenne en  $5 \lambda/4$ .



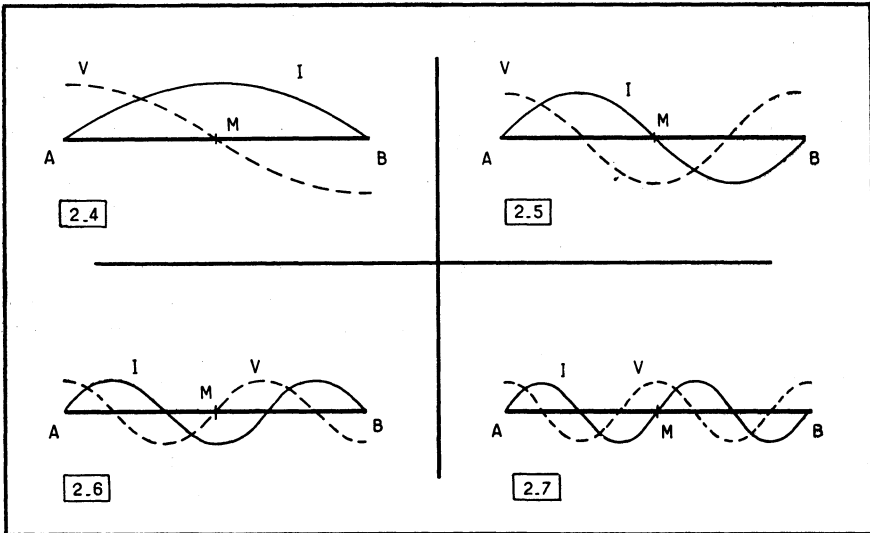


Fig. 2-4. — La vibration fondamentale d'une antenne non reliée au sol par l'une de ses extrémités, s'établit selon le régime demi-onde ( $\lambda/2$ ) avec les répartitions stationnaires de l'intensité et de la tension respectivement notées en I et V.  
 Fig. 2-5. — La même antenne peut encore vibrer en  $2 \lambda/2$  (onde entière), puis en  $3 \lambda/2$  (Fig. 2-6), en  $4 \lambda/2$  (ou  $2\lambda$ ) (Fig. 2-7), etc.

- la vibration fondamentale, en quart d'onde ( $\lambda/4$ ) de la figure 2 - 1;
- celle en trois quarts d'onde ( $3\lambda/4$ ) de la figure 2 - 2;
- celle en  $5\lambda/4$  (fig. 2 - 3), et toute la suite des multiples impairs de la vibration fondamentale  $\lambda/4$ .

En effet, les répartitions d'ondes stationnaires n'admettent ici qu'un nœud d'intensité (ventre de tension) au sommet de l'antenne, et un ventre d'intensité (nœud de tension) au niveau de la prise de terre (celle-ci correspondant au potentiel zéro).

Dans tous les cas, une image électrique A'T, de l'antenne, se forme au-dessous du sol; nous ne l'avons représentée que sur la figure 2 - 1, mais elle existerait de même pour les figures 2 - 2, 2 - 3, ainsi que pour toute la suite des modes de vibrations harmoniques d'un tel aérien.

Avec une antenne non reliée au sol, qu'elle soit verticale ou horizontale, il ne peut plus y avoir que des nœuds d'intensité aux deux extrémités du fil (puisque celles-ci sont isolées), et la vibration fondamentale d'un tel conducteur est celle en demi-onde  $\lambda/2$  (fig. 2 - 4).

Des régimes de vibrations harmoniques seront susceptibles de s'établir, pour une telle antenne, selon les modes  $2\lambda/2$ , en onde entière (fig. 2 - 5), en  $3\lambda/2$  (fig. 2 - 6), en  $4\lambda/2$  ou  $2\lambda$  (fig. 2 - 7), etc. On remarquera toutefois que pour la fondamentale  $\lambda/2$  et ses multiples impairs, un nœud de tension siège au milieu M du conducteur AB, au lieu d'un ventre de tension pour les multiples pairs de  $\lambda/2$ .

Ces antennes auraient, elles-mêmes, leur image électrique située symétriquement dans le sol, au-dessous d'elles.

## Longueur physique et longueur électrique de l'antenne.

En raison de sa *nature matérielle*, une antenne ne peut se comporter d'une manière idéale. En particulier, sa longueur électrique ne correspondra pas exactement à sa longueur physique; par exemple, un fil de 20 mètres de long ne vibrera pas en  $\lambda/2$  (selon la figure 2-4) sur une longueur d'onde de 40 mètres, mais en réalité vers 42 mètres, en raison des « effets de bouts » aux isolateurs terminaux, lesquels tendent à provoquer un allongement fictif du conducteur (allongement que l'on peut chiffrer à 5 % environ). Pour obtenir la résonance sur 40 mètres (7,5 MHz), la longueur de l'antenne demi-onde serait déterminée grâce à la formule :  $L = 143/F$  avec L en mètres et F en mégahertz, et nous trouverions exactement 19,06 m pour la longueur A B de la figure 2-4.

De même, la longueur physique d'un conducteur vibrant en quart d'onde à la fréquence F, serait donnée par :  $L = 71,5/F$ .

## Résistance de rayonnement et impédance.

C'est à l'émission que l'on comprendra le mieux ce que sont la *résistance de rayonnement* et l'*impédance de l'antenne*, deux notions que nous allons examiner.

Supposons que le conducteur demi-onde de la figure 2-4 soit coupé en son milieu M et alimenté en H.F. en ce point. En dépit de sa forme rectiligne, le fil A B présente une certaine self-induction et une certaine capacité, de sorte qu'apparaissent à la fois, à la cou-

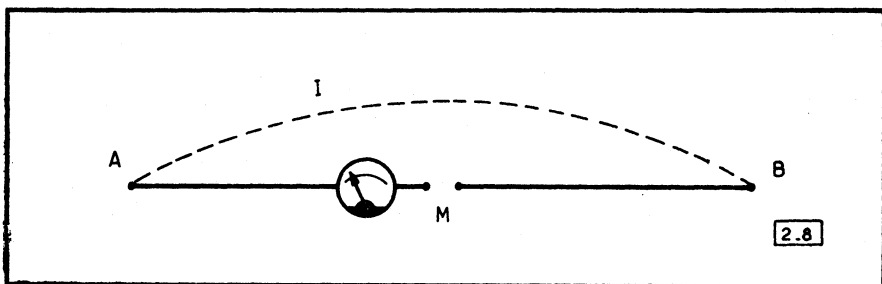


Fig. 2-8. — Il est possible de mesurer le courant H.F. au ventre d'intensité, en intercalant un ampèremètre thermique auprès de la coupure médiane M.

pure M, une *réactance inductive* et une *réactance capacitive*, ce qui justifie déjà l'idée d'une *impédance*. Cela sera d'ailleurs vrai pour toutes les fréquences qui ne sont pas celles de la résonance, car en cet unique cas, les deux réactances deviennent égales en valeur absolue, mais comme elles sont de signe contraire, elles s'annulent.

Ainsi, pour la fréquence de résonance, seul demeure un aspect *résistif* de l'antenne.

Si l'on place un ampèremètre thermique dans l'antenne, tout auprès de la coupure médiane M (fig. 2-8), où l'on assure l'alimen-

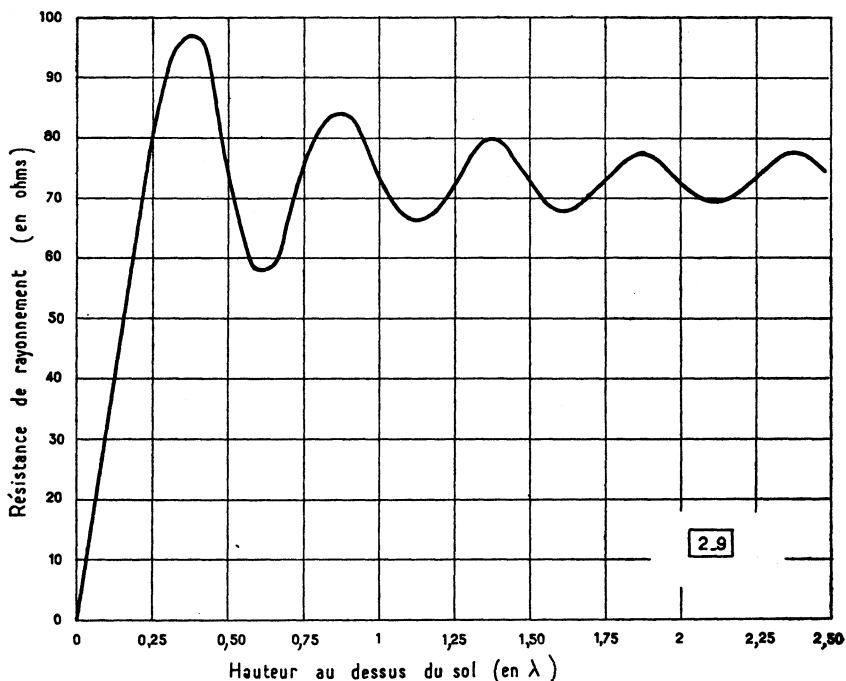


Fig. 2-9. — Variations de la résistance de rayonnement (ou impédance de l'aérien à la résonance) pour diverses hauteurs d'une antenne horizontale au-dessus du sol.

tation en H.F. sur la fréquence de résonance, on pourra mesurer l'intensité H.F. au ventre de courant. Supposons que celle-ci soit de 0,7 A pour une puissance H.F. de 36 watts appliquée à l'antenne. Cette puissance se trouvant « dissipée » par cette dernière, il suffira d'user de la formule connue (loi de JOULE)  $W = R I^2$  pour découvrir que *tout se passe comme si* ces 36 watts se perdaient en chaleur dans une résistance de 73 ohms. Or, la résistance du fil d'une antenne d'émission d'amateur n'excède pas un à deux dixièmes d'ohm, dans les réalisations courantes, de sorte qu'il faut bien penser que les 73 ohms calculés plus haut *représentent autre chose que la résistance du fil...* Cette « autre chose » est la *résistance de rayonnement*, autrement dit un terme  *fictif*  définissant, en quelque sorte, la valeur du « couplage » entre l'antenne et le milieu de transmission des ondes.

A la réception, il est difficile de garder le terme « résistance de rayonnement », puisque l'antenne ne rayonne plus mais doit, au contraire, capter de l'énergie H.F.; aussi sera-t-il correct de dire qu'il existe une « impédance de 73 ohms à la résonance ».

Il faut encore remarquer que pour tout ce qui vient d'être exposé, il n'a été question que d'un branchement à l'antenne, *en un point correspondant à un ventre d'intensité*. Hors de ce dernier, l'impédance moyenne n'est plus de 73 ohms, mais elle augmente graduellement et, pour les diamètres courants des conducteurs employés, elle atteint quelques milliers d'ohms aux nœuds d'intensité.

## L'influence du sol.

En pratique, l'antenne n'est pas tendue dans l'espace libre, mais au voisinage du sol. Ce dernier, toujours plus ou moins conducteur selon sa nature, *réfléchit* l'énergie H.F. rayonnée, de sorte que celle-ci revient exciter l'antenne avec un retard dépendant de la longueur du trajet, exprimée en fonction de la longueur d'onde (autrement dit, d'un cycle du courant H.F.).

C'est ainsi que pour une antenne située à une demi-onde au-dessus du plan de réflexion, le retard de l'onde réfléchie est exactement de deux demi-ondes, de sorte que l'énergie réfléchie se présente en phase avec le cycle H.F. suivant, siégeant dans l'antenne, et renforce le rayonnement selon l'axe vertical. Aux diverses hauteurs correspondent autant de valeurs du déphasage entre les deux phénomènes, ce qui se traduit par des variations de la résistance de rayonnement de l'antenne émettrice  $\lambda/2$ . Ces variations sont indiquées par la figure 2-9.

Bien entendu, ces données gardent leur pleine valeur (au titre de l'*impédance* au milieu d'une antenne accordée), s'il s'agit d'un aérien de *réception*, auquel la meilleure adaptation d'une ligne de transmission doit être assurée.

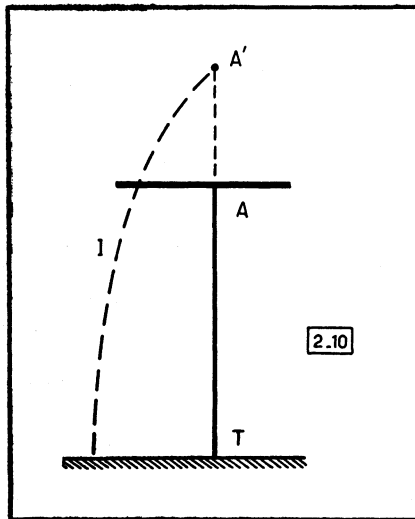


Fig. 2-10. — Lorsqu'un développement est ajouté au sommet A de l'antenne, tout se passe comme si le conducteur AT avait été allongé jusqu'en A'.

## La hauteur efficace.

Selon qu'une antenne comprend des parties verticales, horizontales, obliques, ses propriétés collectrices ou rayonnantes ne se montrent pas équivalentes pour une même longueur de fil développée. C'est pourquoi l'on a introduit la notion de *hauteur efficace* de l'antenne, pour en évaluer les performances.

Le moyen le plus courant d'accroître la hauteur efficace d'un aérien vertical est de connecter à son sommet un *développement horizontal* en forme de L renversé, de T, de nappe, etc. À l'émission, la courbe de l'intensité H.F. dans une telle antenne à *capacité terminale*, prend l'aspect que représente la figure 2-10. On voit que cette intensité n'est plus nulle au

point A, et l'extrapolation de sa courbe montre que la nouvelle répartition des ondes stationnaires correspond à celle d'une antenne verticale dont le sommet aurait été surélevé de A en A'.

## CHAPITRE III

# LES ANTENNES ORDINAIRES

Nous nous proposons d'examiner, sous ce titre, toutes les antennes utilisées comme « collecteurs d'ondes » en général, sans que l'on prenne souci de leur accord.

### Les antennes extérieures.

Plus une antenne est longue et haute, plus elle capte d'énergie H.F.

Entre l'application des meilleurs principes d'établissement d'une antenne et leur mise en œuvre pratique, il y aura souvent tout un monde! Certains compromis devront être acceptés, mais encore est-il bon de les examiner en connaissance de cause.

L'antenne idéale serait formée par un fil vertical aussi élevé que possible et *parfaitement dégagé* de tout ce qui, dans le voisinage, est *conducteur et relié à la terre*. Toutefois, ces conditions ne sont pas toujours faciles à satisfaire et comme, d'autre part, la sensibilité des récepteurs modernes à lampes est très poussée, la tendance n'est que trop grande à suivre la loi du moindre effort, c'est-à-dire à monter l'antenne de façon plutôt sommaire.

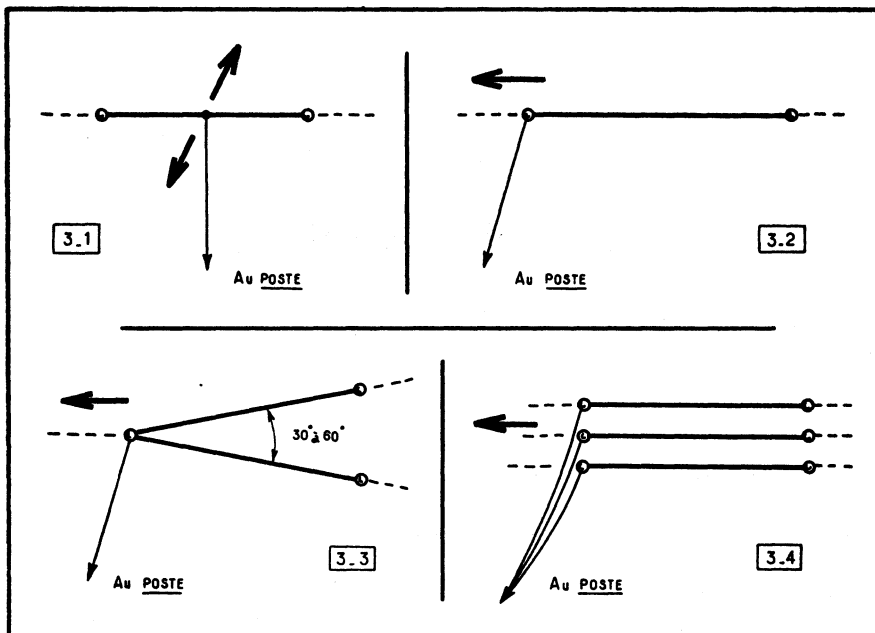
La pratique de l'écoute sur galène apprendra comment il faut soigner la réalisation de l'antenne, puisque nul système amplificateur ne vient alors pallier l'efficacité réduite d'un aérien médiocre.

En général, on s'efforcera de tendre les éléments horizontaux du collecteur d'ondes entre des supports ou points d'amarrage existants, en donnant la préférence à la solution qui dégagera et écartera le plus possible l'antenne des masses bonnes ou moyennes conductrices voisines (charpentes métalliques, canalisations diverses, arbres, maisons, etc.), notamment de celles qui présentent une hauteur égale ou supérieure à la sienne.

Si l'on se trouvait obligé d'utiliser un mât, il suffirait de choisir une « sapinette » pour échafaudage. Elle serait maintenue par des haubans fixés en son sommet et, éventuellement, à mi-hauteur du mât. Les points d'amarrage des haubans ne seraient pas à moins de 0,45 H du pied de la « sapinette », H étant la hauteur de celle-ci.

Afin d'éviter les risques d'absorption, dans le cas de haubans métalliques, il est tout à fait sage de placer un isolateur au départ de chacun d'eux, en tête du mât, puis de « couper » chaque hauban en deux ou trois tronçons, en intercalant d'autres isolateurs.





**Fig. 3-1.** — L'antenne en T, où le fil de descente ne doit pas forcément se trouver connecté au milieu de la partie horizontale. (Les flèches indiquent les directions favorisées par cet aérien, à l'émission comme à la réception).

**Fig. 3-2.** — L'antenne en L et la direction qu'elle favorise.

**Fig. 3-3.** — L'antenne en V, avec l'indication de son effet directif.

**Fig. 3-4.** — L'antenne en nappe.

Comme supports d'antennes, les arbres sont un pis-aller peu recommandable. Même lorsqu'ils sont très gros, leur balancement sous l'effet du vent est gênant; il fatigue l'antenne, en dépit des ressorts à boudin que l'on intercale dans les amarrages, pour en absorber les effets. De plus, il faut tenir les isolateurs loin du feuillage tendant toujours trop à se développer vers eux.

Le conducteur formant la partie verticale de l'ensemble (entre les éléments horizontaux supérieurs et le récepteur) est nommé « descente d'antenne ». Selon le point de jonction de cette « descente » et selon la disposition donnée aux éléments horizontaux, on aura diverses formes classiques :

- a) l'antenne en T (fig. 3-1),
- b) l'antenne en L (fig. 3-2),
- c) l'antenne en V (fig. 3-3),
- d) l'antenne en nappe à 2, 3, 4... fils (fig. 3-4).

Sur chacune de ces figures, à l'extrémité du fil de descente, nous avons noté « au poste », dans un esprit de généralisation, car ces antennes peuvent aussi bien servir à la réception qu'à l'émission.

Pour l'écoute sur galène, il sera permis de donner un développement de 10 à 50 mètres aux brins horizontaux.

Sur les figures 3-1 à 3-4, des flèches précisent la ou les directions favorisées par ces types d'antennes. La directivité des aériens en L ou en V est réellement marquée; parfois on l'utilise avantageusement dans certaines liaisons entre deux stations fixes.

### Installation des antennes. Isolement.

Le meilleur fil à employer est le fil de cuivre *demi-dur*, lequel n'offre pas l'inconvénient de s'allonger à la traction comme le cuivre recuit. Si le fil émaillé est parfois tentant, afin d'éviter l'oxydation superficielle, il n'échappe pas à ce même ennui. Toutefois, il est possible de tendre préalablement, à hauteur d'homme, la longueur de fil que l'on se propose d'employer; en lui imprimant divers mouvements de balancement et de traction, on en provoquera l'allongement définitif et le durcissement. Le fil étamé est très recommandable, car il assure une bonne tenue aux intempéries.

Les câbles torsadés ou tressés ne sont pas à conseiller, car l'oxydation superficielle vient, au bout d'un certain temps, isoler plus ou moins les brins entre eux, en transformant le trajet direct initial des courants H.F. en un trajet en hélice, plus long que le premier (ce qui peut même désaccorder une antenne d'émission taillée pour une fréquence donnée).

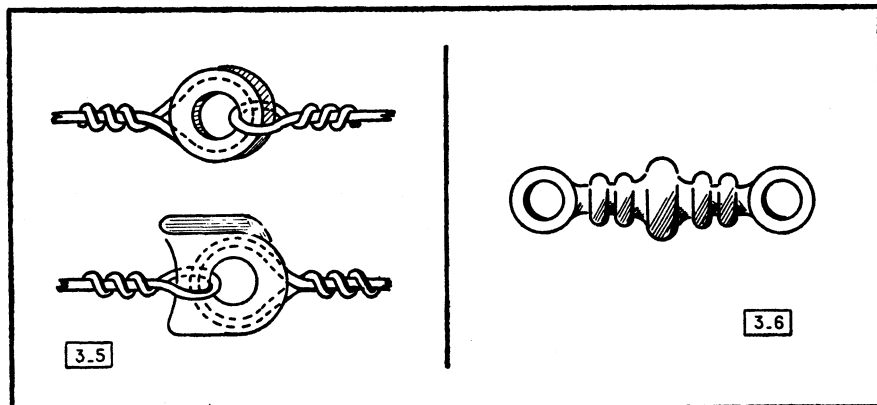


Fig. 3-5. — La fixation des fils sur les « poulies » ou les maillons isolants, sera faite de manière que les deux boucles du fil soient prises l'une dans l'autre. Ainsi, le bris d'un isolateur ne s'accompagne pas de la chute de l'antenne.

Fig. 3-6. — Un isolateur Pyrex.

Le choix du diamètre du fil de cuivre dépend surtout de la portée entre les supports et de la tension que l'on veut donner au fil. En général, les diamètres de 1,5 à 2,5 mm sont convenables. Cependant, si l'on était obligé d'opérer une forte traction, on aurait intérêt à choisir du *bronze téléphonique*, moins sujet à l'allongement.

L'isolement aux extrémités de chacun des brins d'antenne sera pratiqué à l'aide de « poulies » ou « maillons » de porcelaine. Il faudra

prendre soin de les attacher comme le montre la figure 3-5, les deux boucles prises l'une dans l'autre, afin que le bris d'un isolateur n'entraîne pas la chute de l'antenne.

En réalité, ce seront des chaînes de deux à quatre poulies ou maillons qu'il sera bon de prévoir pour obtenir un isolement correct sous les intempéries (surtout à l'égard de la neige). Dans ce même esprit, nous conseillerons, pour les antennes destinées à l'émission, des isolateurs Pyrex, offrant une *ligne de fuite* beaucoup plus longue que celle des maillons (fig. 3-6) et rien n'empêchera, d'ailleurs, si l'on emploie le modèle de 90 mm de longueur, d'en faire des chaînes de deux ou trois, ce qui procurera un excellent isolement, sans que le poids devienne excessif.

L'amarrage aux supports est faisable à l'aide de corde goudronnée, mais la sécurité est plus grande en employant le même fil de cuivre que celui de l'antenne; on prendrait soin de le couper de place en place par un maillon de porcelaine, afin d'éviter le risque de toute résonance parasite, dans le cas où ce fil d'amarrage présenterait une assez grande longueur.

Si l'on veut hisser et descendre l'antenne à sa guise, la meilleure poulie sera constituée par un « maillon » en porcelaine, avec lequel aucun coincement ni aucune oxydation ne seront à redouter.

La descente d'antenne doit être écartée des murs autant qu'il est possible de le faire. Il serait illogique de l'alourdir par l'emploi de fil isolé, tant qu'elle ne touche rien sur son trajet; ce ne serait

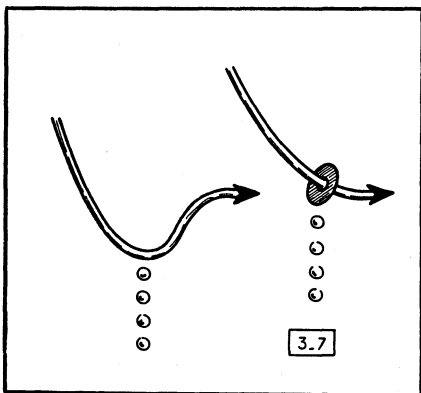


Fig. 3-7. — Un coude au fil de descente d'antenne, ou un petit disque métallique soudé avant l'entrée de poste, empêchent les gouttes d'eau d'aller plus loin.

que quelques décimètres avant un tel endroit (notamment celui de l'entrée de poste) que l'on couperait le fil nu pour le faire suivre (en soudant soigneusement cette épissure, comme toutes les autres jonctions) par un fil à fort isolement. Le câble sous caoutchouc pour circuit H.T. d'allumage d'automobiles est tout à fait recommandable.

On conseille parfois de faire passer l'entrée de poste au milieu d'une vitre, mais en général il sera suffisant de l'introduire par un trou pratiqué dans le bois d'une fenêtre, d'une porte... Les pertes n'y seront guère appréciables. L'emploi d'une « pipe » en porcelaine apporterait un meilleur isolement. Par contre, on aura bien soin d'éviter de plaquer le fil, sur plusieurs mètres de long, contre un

mur; la capacité en résultant serait capable de livrer passage à d'indésirables fuites de H.F.

L'eau de pluie ayant toujours tendance à couler le long du fil de descente, il serait facile d'éviter qu'elle atteigne l'entrée de poste en ménageant un égouttoir ou « casse-goutte », soit par un coude du fil, soit en soudant un disque métallique à celui-ci (fig. 3-7).

### Protection contre la foudre.

Quand l'antenne est *très haute et dégagée*, elle peut acquérir des charges assez fortes ou même être touchée directement par la foudre. Il est alors prudent de faire usage d'un *inverseur antenne-terre* (fig. 3-8), mais l'on peut aussi disposer entre l'antenne et la prise de terre (fig. 3-9) une lampe au néon N d'un modèle s'amorçant

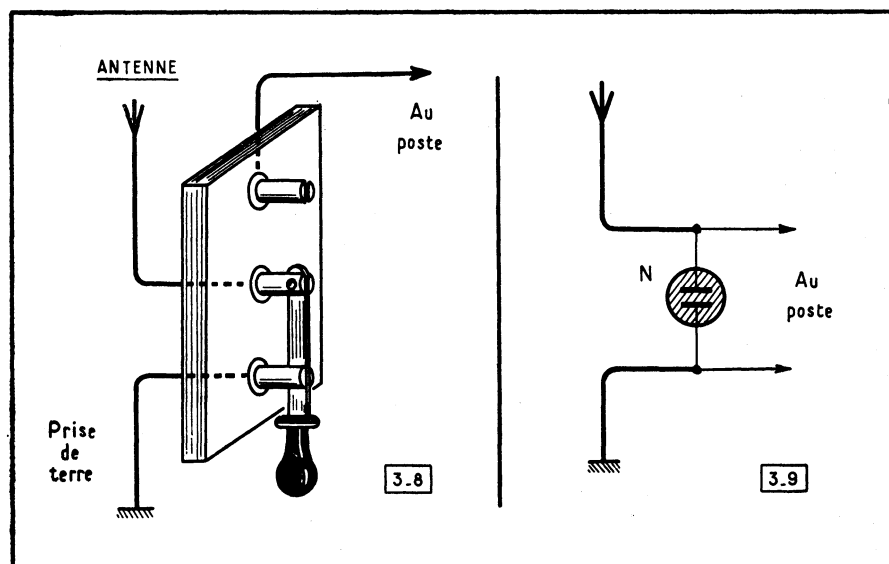


Fig. 3-8. — Lorsque l'antenne est haute et dégagée, il est sage de prévoir un inverseur pour la mettre à la terre quand il y a des risques d'orage.

Fig. 3-9. — Une ampoule au néon (d'un modèle capable de supporter une intensité de quelques dizaines de milliampères) peut assurer une protection contre les surtensions apparaissant sur l'antenne.

pour une tension faible et capable de laisser passer une intensité de quelques dizaines de milliampères. L'ampoule ne comportera pas de résistance limitatrice en série (comme en ont les ampoules destinées à se trouver branchées sur le secteur électrique). Quand la tension d'amorçage de cette lampe est atteinte, un chemin d'écoulement immédiat est offert à la décharge.

### La prise de terre. Le contrepois.

Les antennes que nous venons d'examiner ont besoin d'une prise de terre pour fonctionner correctement, leur « circuit H.F. » devant

se compléter dans le sol. Aussi devra-t-on toujours chercher à réaliser une liaison aussi parfaite que possible avec ce dernier.

Les principes classiques d'établissement d'une bonne prise de terre sont les suivants. Il faudrait choisir, de préférence, un endroit humide du sol et y enterrer aussi profondément qu'on le peut (au moins à 50 cm), une surface d'un ou deux mètres carrés de grillage de fer galvanisé (ou mieux de cuivre), ou encore une bande métallique d'au moins 20 décimètres carrés. Sur le grillage ou la bande, deux fils de cuivre de 2 mm, torsadés, seraient préalablement soudés, puis amenés directement au récepteur ou à l'émetteur *par le trajet le plus court*. Il est recommandé de répandre un lit de coke sur le grillage, avant de remettre la terre en place et d'arroser souvent, si le sol est sec.

Il est évident qu'une bonne prise de terre peut encore être obtenue en immergeant une plaque métallique dans un puits, dans un cours d'eau..., mais il serait préférable d'éviter les citernes cimentées, en raison même de leur étanchéité.

Dans le cas d'un sol rocailleux et très mauvais conducteur, on aurait intérêt à enfouir un *réseau de fils* au-dessous de toute l'antenne, ou encore à tendre ce même réseau un peu au-dessus du sol, pour former un *contrepois*.

En ville, toutes ces installations sont malheureusement impossibles dans la quasi-totalité des cas. Aussi prendra-t-on, le plus souvent, comme prise de terre, la canalisation *d'eau de la ville* (celle du gaz étant à proscrire).

Si le fil de terre ne peut y être soudé, on fera en sorte d'assurer un excellent contact avec le tuyau en nettoyant celui-ci à la lime et en l'entourant d'une ligature *très serrée* de plusieurs tours de fil.

Les installations de chauffage central, étant en général reliées à la conduite d'eau par un robinet de remplissage, peuvent offrir des prises de terre satisfaisantes.

Signalons aussi que pour faciliter les prises de contact sur les tuyaux, il existe, dans le commerce, des colliers à serrage par vis, soit en modèle souple, soit en modèle rigide et ouvert (fig. 3 - 10).

## Les antennes intérieures.

Pour l'écoute de la radiodiffusion, l'installation d'une antenne extérieure pose, chez beaucoup de citadins, des problèmes compliqués.

D'un autre côté, la sensibilité des récepteurs modernes permettant un fonctionnement convenable sur un collecteur d'ondes de faible longueur, de nombreux auditeurs se contentent *d'une antenne intérieure*.

La plus mauvaise de toutes celles-ci est le « bout de fil » qu'on laisse *traîner* derrière un meuble... Solution de facilité, ou plutôt de paresse! Les résultats seront toujours supérieurs, si l'on tend à élever l'antenne.

Que faut-il penser, devant certaines allégations publicitaires, des antennes faites d'un « boudin » extensible? En réalité, ce dernier offre surtout une pose facile en s'allongeant à la demande. Toutefois, il ne vaut pas par la longueur du fil qui le constitue, mais seulement



par la longueur de son extension et par la petite *capacité terminale* que tend à former le « boudin ».

En pratique, on aurait les mêmes résultats en tendant un fil ordinaire à la même place.

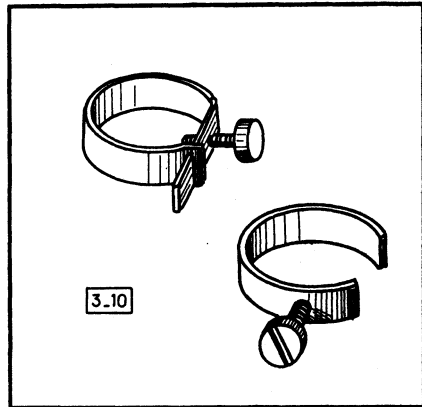


Fig. 3-10. — Deux types de colliers pour prise de contact sur un tuyau d'eau.

Très souvent, l'installation du collecteur d'ondes est régie par des soucis d'esthétique et, dans le but d'éviter que « cela se voie », on accroche l'antenne tout contre un mur... C'est là ce qu'il faut éviter de faire.

Un excellent procédé pour avoir une antenne très peu visible, consiste à employer du fil ordinaire, d'environ 0,6 mm, soit nu, soit émaillé, que l'on arrête sur de minuscules isolateurs du genre « osselets » pour installations lumière ou encore faits de barrettes découpées dans une matière plastique transparente ou colorée, et

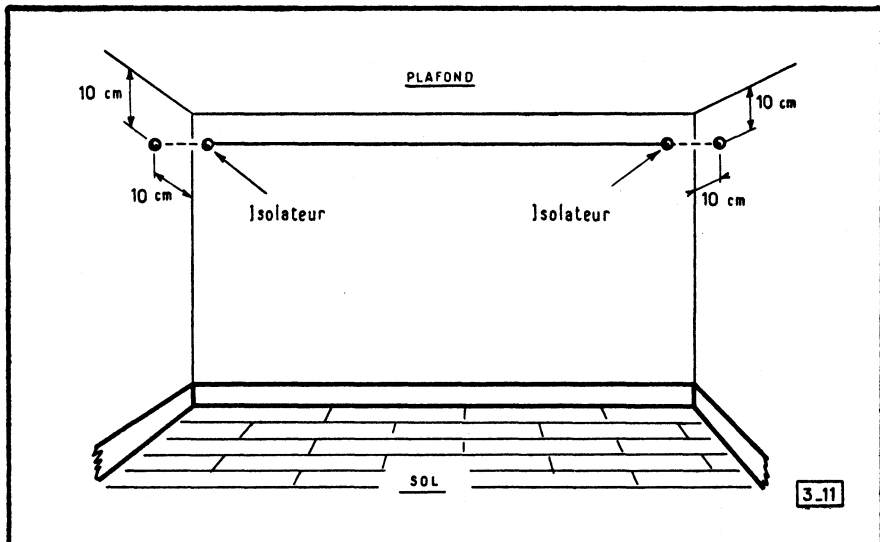


Fig. 3-11. — Un fil fin, tendu à 10 cm du mur voisin et du plafond, sera peu visible et formera une bonne antenne intérieure.

percées de deux trous. Le fil sera bien tendu, avec ses isolateurs interposés, entre deux crochets plantés dans deux murs opposés, à une dizaine de centimètres du mur latéral et du plafond (fig. 3-11). En ménageant une distance de l'ordre de 10 cm entre l'isolateur et le crochet, le fil peut continuer à tourner au long d'un ou de deux autres côtés de la pièce.

La « descente d'antenne » sera fixée à l'endroit le plus convenable et mieux vaudra la souder, car l'oxydation des conducteurs survient aussi bien à l'intérieur qu'à l'extérieur.

Avant le montage de l'antenne, il sera bon de jeter un coup d'œil dans la pièce. Si des canalisations d'eau, de gaz, de chauffage central, passent dans l'angle du plafond, il ne faudra pas que l'antenne leur soit parallèle, car elles risqueraient de former écran et de soustraire de l'énergie H.F. à cette dernière. Dans le cas de fils de sonnerie ou du secteur, seul un essai trancherait la question; en effet, parfois survient une absorption... parfois, au contraire, un apport d'énergie H.F. (celui-ci pouvant être accompagné de parasites canalisés par ces lignes!).

Dans les immeubles comportant une armature métallique, il serait préférable de placer l'antenne à l'extérieur (antenne de balcon, fil laissé pendant et lesté à sa partie inférieure, etc.). Mais avant d'en venir là, on pourrait essayer de tendre un fil ou une antenne « boudin » entre deux clous plantés aux angles supérieurs du cadre en bois d'une fenêtre, l'effet d'absorption par l'armature métallique étant moindre en cet endroit.

### **La réception des ondes courtes.**

Les effets d'absorption que nous venons de signaler augmentent d'importance avec la fréquence de l'onde à capter. Aussi les ondes courtes y seront-elles tout particulièrement sensibles et, pour cette raison, leur réception souffrira toujours plus ou moins de l'emploi d'une antenne intérieure.

Les conseils d'installation de celle-ci à quelque distance des murs, ou bien près d'une fenêtre, ainsi que nous les avons donnés au précédent paragraphe, apporteront les meilleures chances à l'égard du comportement le moins déficient de l'antenne *intérieure* sur la gamme des O.C.

Cependant, rien ne vaudra, pour ces dernières, quelques mètres de fil tendus à l'extérieur et aussi haut que possible, pour leur meilleur dégagement.

### **Utilisation du secteur, des lignes téléphoniques et des tuyaux du gaz, comme antenne et prise de terre.**

En interposant un condensateur de faible capacité entre la borne « antenne » du récepteur et l'un des fils du secteur, ce dernier fut parfois employé en guise de collecteur d'ondes. Depuis longtemps interdite, cette pratique est bien critiquable en elle-même, ne serait-ce

qu'en raison de tous les parasites qu'elle amène directement au récepteur.

D'autre part, il est également *défendu* :

a) par l'Administration des P.T.T., d'utiliser une ligne téléphonique d'abonné en guise d'antenne (même avec l'interposition d'un condensateur);

b) par le Gaz de France, d'employer un tuyau de gaz pour y brancher un fil de terre.

### Le rôle de la prise de terre avec l'antenne intérieure.

Faut-il employer une prise de terre avec une antenne intérieure? Aucune réponse définitive ne peut être donnée à cette question.

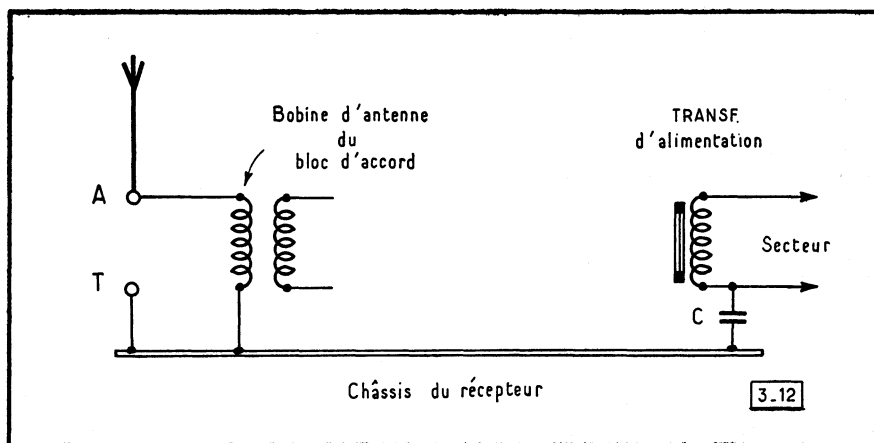


Fig. 3-12 — Divers « échanges de H.F. » entre l'antenne et le secteur électrique, sont susceptibles de se produire dans un poste secteur.

En effet, voyons la figure 3-12, où sont schématisés les circuits d'entrée d'antenne et d'arrivée de secteur, d'un récepteur classique.

Quand une antenne est connectée à la douille A et une prise de terre à la douille T, l'énergie H.F. recueillie par le secteur (de même que les parasites canalisés par ses fils) passe par l'habituel condensateur de fuite C (d'au moins 5000 pF), pour gagner le châssis et la terre. Seule l'énergie H.F. provenant de l'antenne traverse la bobine correspondante du bloc « accord-oscillateur ». Ce sont là des conditions de fonctionnement conformes à la plus élémentaire technique.

Cependant, il arrive que la réception devienne plus forte en déconnectant la prise de terre et en voici l'explication. Un circuit *antenne-contrepoids* s'établit selon le trajet « antenne, bobine d'antenne, châssis, condensateur C, secteur », mais c'est alors ce dernier qui devient le collecteur d'ondes le meilleur, du fait de son développement, tandis que l'antenne se comporte comme un contrepoids.

Si l'on supprime l'antenne et que l'on branche la prise de terre à la douille A, c'est encore le secteur qui sert de collecteur d'ondes

et les courants H.F. (en compagnie des parasites éventuels!) empruntent le trajet « condensateur C, châssis, bobine d'antenne, douille A et prise de terre ». En général, les réceptions obtenues selon ce moyen sont fortes et c'est ce qui a motivé la vente de ces mirifiques « antennes en boîtes », dont la figure 3-13 montre, en pointillé, l'unique connexion intérieure... (parfois coupée par un condensateur quelconque)!

### L'utilisation de grandes antennes.

Beaucoup de récepteurs actuels sont établis de manière à donner le maximum de leurs possibilités sur une petite antenne et si l'on veut les faire fonctionner sur un collecteur d'ondes extérieur, quelque peu développé, on note l'apparition de phénomènes indésirables (sifflements provenant de fréquences images, intermodulation, etc.).

Il n'est pas impossible de concilier les avantages que peut donner une telle antenne (bénéfice du dégagement, de l'éloignement des sources de parasites, etc.) avec les conditions favorables au bon comportement du récepteur; il suffira le plus souvent de placer, en série dans le fil allant à la douille « antenne » du récepteur, un condensateur ajustable (3 à 30 pF, par exemple) et de le régler de manière à trouver le meilleur compromis entre l'apport de H.F. par l'antenne et les performances générales du récepteur.

### L'antenne auto-radio.

De par sa carrosserie métallique, une voiture automobile constitue une sorte de « cage de Faraday » ne laissant guère pénétrer d'énergie H.F. au-dedans d'elle-même. D'autre part, elle renferme diverses sources de parasites (dynamo, delco, bougies...) pour lesquelles des antiparasites spéciaux ont été commercialement créés; on aura tout intérêt à profiter des fruits de l'expérience acquise en adoptant ces derniers.

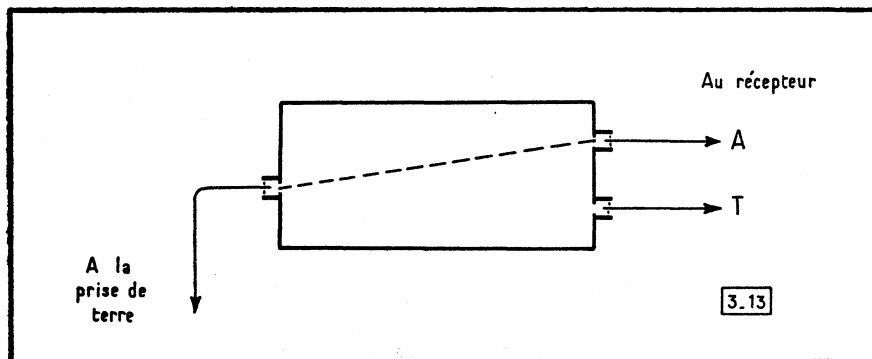
L'antenne proprement dite sera donc extérieure et reliée au récepteur par un câble blindé (dont le blindage sera mis à la masse de la voiture).

Deux emplacements offrent à l'antenne le dégagement qui lui est indispensable et l'on en vient aux deux formules standardisées :

a) l'antenne d'aile ou de capot, escamotable par sa réalisation télescopique;

b) l'antenne de toit, exécutée dans la forme « fouet », c'est-à-dire en un fil d'acier inoxydable, susceptible de plier au contact d'un obstacle et de se redresser ensuite.

Dans l'un et l'autre cas, ces antennes possèdent une base de fixation isolante. Leur longueur va de 0,80 à 1,10 m pour le modèle de toit et jusqu'à 1,40 ou 1,70 m pour les types télescopiques. Ce seront donc toujours de petits collecteurs d'ondes, de faible hauteur efficace au-dessus de la masse formée par la carrosserie, et c'est pourquoi le récepteur auto-radio doit présenter une sensibilité relativement poussée.



**Fig. 3-13.** — Certaines « antennes en boîte » ne comprennent qu'une connexion réalisant la liaison entre la douille d'antenne du récepteur et la terre.

D'autre part, l'on ne doit jamais s'étonner des variations survenant dans la réception, au long des routes. L'évanouissement au passage sous un pont métallique se passe de commentaires. Les différences de force de réception dans une région montagneuse, au voisinage de masses conductrices, ou simplement lorsque la voiture est remise dans un garage comportant une charpente en fer, sont chose courante et qu'il faut accepter en connaissance de cause.

La gamme des G.O. demeure évidemment la moins touchée par les phénomènes d'absorption et de propagation.

Sur le plan de l'antiparasitage, soulignons encore la nécessité d'établir des liaisons électriques sûres entre les diverses parties métalliques de la voiture, puisque celles-ci servent de contrepoids à l'antenne. En effet, les assemblages mécaniques entre surfaces ou pièces peintes, grasses, ne donnent pas forcément de véritables contacts électriques; aussi, sous l'effet de vibrations, les modifications survenant dans de tels contacts incertains, font souvent apparaître des parasites. La précaution classique à cet égard, consiste à doubler les « assemblages mécaniques » par des « jonctions électriques » réalisées à l'aide de tresse en fils de cuivre.

**1** voir page 190 l'additif intitulé : « Coupleur d'antenne pour récepteur. »

## CHAPITRE IV

# LES COLLECTEURS D'ONDES ANTIPARASITES

La gêne provoquée par les parasites industriels est parfois si grande qu'elle empêche toute réception sur antenne ordinaire, dans certaines zones très perturbées.

L'espace affecté par ces parasites se limite habituellement à *une nappe basse*, dont la hauteur maximum ne dépasse pas celle de l'étage supérieur des immeubles.

D'autre part, ces perturbations agissent surtout par la composante *électrostatique* du champ électromagnétique.

De ces remarques découlent plusieurs modes de protection que nous allons examiner.

Ajoutons cependant que lorsqu'il est possible d'accéder à la source des parasites, il est souvent facile de supprimer ceux-ci, sans mettre en œuvre de moyens compliqués. Un simple condensateur au papier, de 0,1 microfarad, connecté entre les bornes d'un moteur universel et accompagné, au besoin, d'un autre condensateur de valeur plus faible, branché entre l'une des bornes et la carcasse, est capable d'assurer un étouffement total des perturbations.

### **L'antenne à descente blindée.**

Puisque les parasites stagnent en une nappe basse, il est logique de placer la partie collectrice de l'antenne *nettement au-dessus* de cette nappe et de la relier au récepteur *par un fil de descente blindé*, donc protégé contre l'atteinte des perturbations, grâce à la mise à la terre de son blindage (fig. 4 - 1).

Ce genre d'antenne antiparasites est utilisé depuis bon nombre d'années et il donne satisfaction. Peu importe que sa partie collectrice soit sphérique ou faite de fils tendus sur une armature aux formes les plus diverses. L'essentiel est de monter ladite partie collectrice aussi haut qu'on le peut, au bout de quelque mât en bambou, afin qu'elle capte davantage de H.F. et ne risque pas de « baigner » dans la nappe des perturbations.

Le câble de descente est d'un modèle spécial; il comporte une âme de cuivre d'un diamètre assez réduit, centrée dans l'axe d'une

gaine métallique formant son blindage. Il est évident que les fabricants de ces câbles ont toujours cherché à rendre aussi petite que possible la capacité entre le conducteur central et la gaine reliée à la terre.

Il ne faut pas confondre ces « câbles blindés » avec les classiques câbles coaxiaux (52 ohms, 75 ohms...), car ils présentent une distance plus grande entre l'âme et la gaine; de plus, l'isolant assurant le centrage du conducteur axial n'est pas plein, mais à *structure alvéolaire*, afin de ménager le plus possible la présence d'air entre ce fil et la gaine.

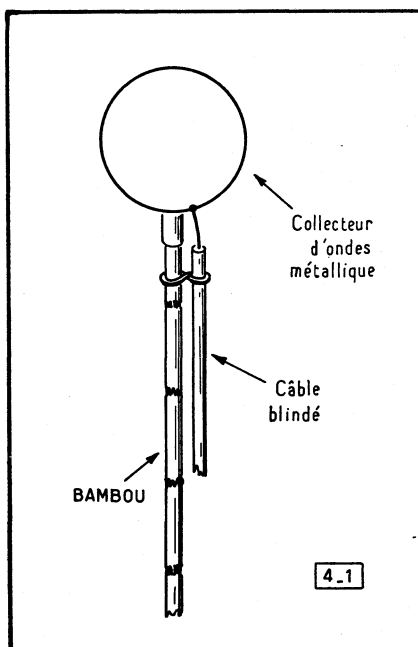
Tant que la longueur de câble blindé utilisée n'est pas trop grande, la fuite des courants H.F. par cette capacité n'affecte généralement que la gamme des ondes courtes, où l'on constate que les performances d'une telle antenne sont un peu déficientes.

Il va sans dire que le châssis du récepteur doit être relié à une bonne prise de terre. Dans un même ordre d'idées, il serait avantageux de tapisser l'intérieur de l'ébénisterie au moyen d'une feuille métallique (réunie à la masse), en particulier *au-dessous du châssis*, afin que les parasites ne puissent s'y introduire directement.

### Les antennes avec descente bifilaire.

Dans la précédente formule d'antenne, la partie collectrice, forcément peu développée, ne capte pas énormément d'énergie H.F. et, d'autre part, chaque mètre du câble blindé ajoute à la fuite par capacité de cette énergie vers la terre. C'est pourquoi, lorsque le câble

Fig. 4-1. — Dans sa forme la plus simple, une antenne antiparasites se compose d'une surface métallique montée en haut d'un mât non conducteur et reliée au récepteur par un câble blindé.



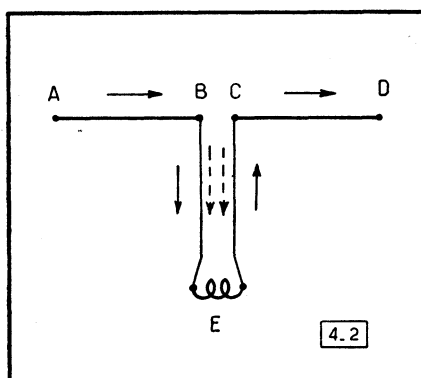


Fig. 4-2. — L'antenne antiparasites doublet.

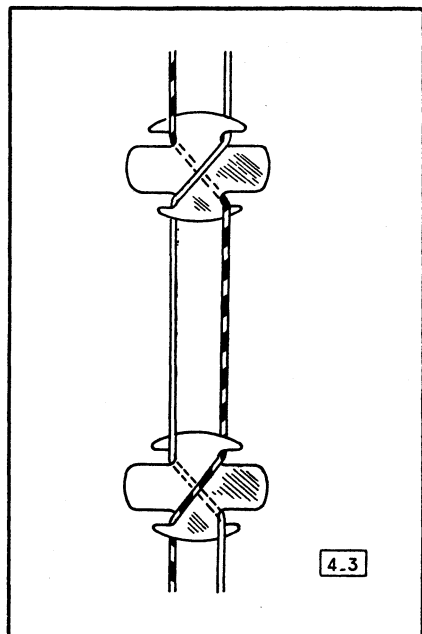


Fig. 4-3. — L'emploi d'isolateurs de transposition, tous les 0,80 à 1 m, tend à égaliser l'action des parasites sur la ligne de transmission.

de descente doit avoir une assez grande longueur, d'autres dispositions peuvent se montrer plus satisfaisantes, *notamment pour une meilleure réception des ondes courtes.*

Le type classique du collecteur à descente bifilaire est l'*antenne doublet*. Cette dernière est employée en ondes courtes comme *antenne accordée*. Nous reviendrons plus loin sur ce mode de fonctionnement, mais qu'il nous suffise pour l'instant de savoir qu'un mode de vibration *en demi-onde* peut s'établir sur la « partie active » A D (fig. 4-2), autrement dit, que l'onde dont la longueur est sensiblement égale au double de A D sera favorisée.

On voit, sur cette même figure, qu'en un instant donné le courant induit par les ondes ayant même direction dans les deux moitiés de l'antenne A B et C D, le circuit se trouvera normalement complété par le trajet B E C, passant par la bobine E assurant le couplage au récepteur (flèches en trait plein). Par contre, les parasites affectant surtout la descente d'antenne, lorsque celle-ci pénètre dans leur nappe basse, une perturbation donnée provoquera deux courants instantanés *orientés dans un même sens* sur les fils B E et C E (flèches en pointillé). Ces deux courants s'opposeront, de toute évidence, dans la bobine E et ils s'annuleront de ce fait.

Pour obtenir une meilleure égalité de comportement des deux fils B E et C E à l'égard des parasites qui les atteignent, il est d'usage, dans la forme antiparasite de l'antenne doublet, de réaliser une *descente transposée*. Il existe pour cela des « isolateurs de transposition » (que l'on peut aussi confectionner soi-même avec une matière plastique convenable), dont l'aspect et le procédé d'installation sont



visibles sur la figure 4 - 3. Ces accessoires permettent l'inversion de l'emplacement de chacun des deux fils tous les 0,60 à 1 mètre.

Comme nous l'avons mentionné, cet aérien favorise très nettement les longueurs d'ondes voisines du double de la longueur A D, celles-ci se situant normalement dans la gamme des ondes courtes, pour les dimensions usuelles des antennes. En outre, les propriétés directives de ce même doublet procureraient un gain dans les directions perpendiculaires à l'antenne. Cependant, à ce gain sur une fréquence unique, on pourrait préférer une combinaison capable de favoriser simultanément plusieurs fréquences.

### Les antennes à doublets multiples.

Divers moyens de multiplier les fréquences de résonance d'une même antenne ont été employés avec succès. L'un d'entre eux est représenté par la figure 4 - 4. Trois antennes doublet A B, C D et E F sont réunies en leur coupure médiane, et chacune d'elle peut vibrer pour son propre compte en demi-onde. L'accord n'ayant lieu que pour *l'une des antennes à la fois*, l'impédance à la coupure médiane demeure ainsi voisine de celle d'un seul doublet, soit d'environ 73 ohms.

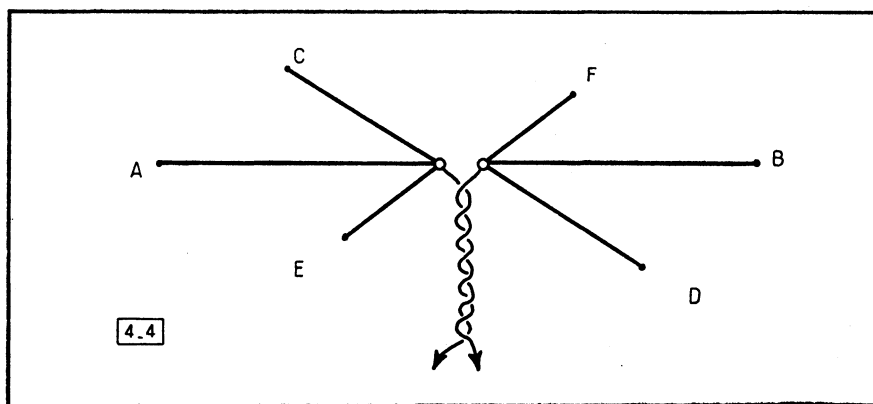


Fig. 4-4. — Une antenne à plusieurs doublets accordés en  $\lambda/2$ , favorisant les ondes correspondantes.

Cette antenne peut servir à la réception comme à l'émission sur ondes courtes et rien n'empêche de la constituer par plus de trois doublets.

### Les antennes à descente torsadée

L'emploi de câble torsadé pour la descente d'antenne est susceptible de simplifier la constitution de celle-ci. Cependant, il devient alors

indispensable que la liaison soit faite à basse impédance, pour ne pas entraîner de pertes.

D'un autre côté, puisqu'un dispositif de couplage devient ainsi nécessaire au milieu de l'antenne, il n'est pas interdit de chercher à favoriser la réception des P.O. et G.O., grâce à certains artifices échelonnant, de façon judicieuse, plusieurs résonances sur ces gammes.

L'un de ces procédés fut décrit dans l'ouvrage « *L'antenne anti-parasites toutes ondes A.W.D.* » de PLANÈS-PY. Ce livre étant épuisé, son auteur nous a aimablement autorisé à donner ici tous les détails de cette réalisation.

L'antenne antiparasites A.W.D. est de la forme doublet, avec descente torsadée (ou transposée). Elle garde, de ce fait, son effet antiparasites dans tous les cas. Sa disposition générale est indiquée par la figure 4-5. Les deux brins d'antenne (de 4 à 6 mètres chacun), en cuivre de 2 mm de diamètre, tendus horizontalement, doivent être égaux entre eux. Au milieu de l'antenne, ils sont fixés aux extrémités d'un isolateur en Pyrex, lequel soutient le « coupleur d'antenne » (fig. 4-6). Ce dernier est renfermé dans un boîtier étanche, en métal *non magnétique* (cuivre, laiton ou zinc), bien soudé, avec passages de connexions aussi étanches que possible. L'auteur note que des résultats satisfaisants quant à la tenue aux intempéries furent obtenus avec de simples tiges filetées et des rondelles de bakélite bien serrées entre écrous; mais des traversées sur perles de verre sont, bien entendu, préférables en raison de leur étanchéité absolue.

La figure 4-7 précise la disposition des bobines et des conden-

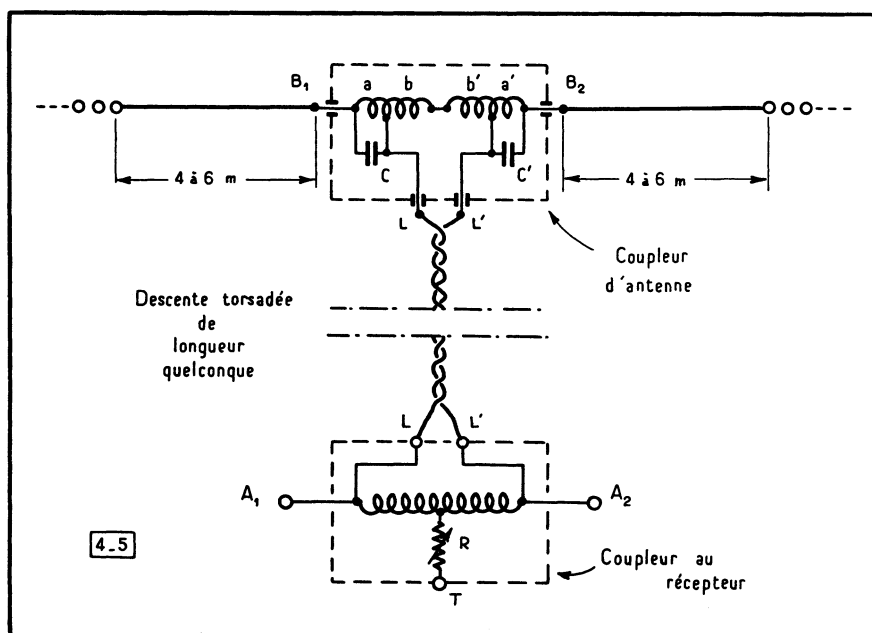


Fig. 4-5. — L'antenne antiparasites doublet « A.W.D. »

sateurs C, C', à l'intérieur du coupleur d'antenne. Si les enroulements ne peuvent être faits en nid d'abeille, ils seront exécutés simplement entre deux rondelles isolantes. On enroulera successivement, dans le même sens, les fractions *b* et *b'* de 11 tours chacune (dont les entrées seront réunies), puis, au-dessus, sans aucune interposition d'isolant, on poursuivra par les fractions *a* et *a'* de 60 tours chacune, en tour-

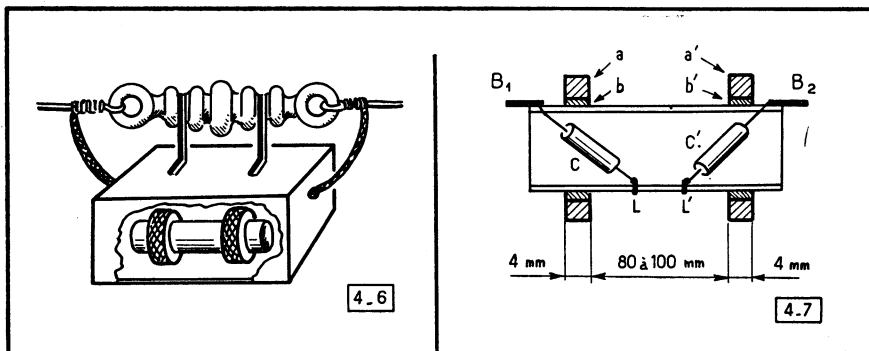


Fig. 4-6. — Le boîtier coupleur d'antenne est fixé à l'isolateur coupant l'antenne « A.W.D. » en son milieu.

Fig. 4-7. — Détails d'exécution interne du coupleur d'antenne.

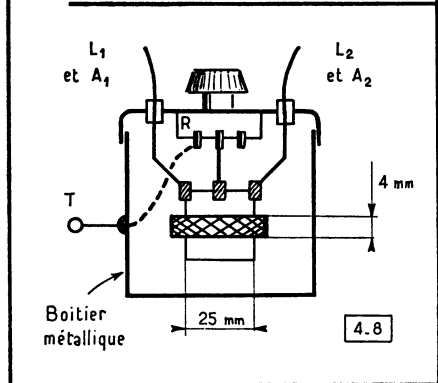


Fig. 4-8. — Exécution pratique du boîtier coupleur au récepteur.

nant toujours dans le même sens. Le fil sera de 0,25 mm, deux couches soie. Les bobinages devront être imprégnés d'une cire diélectrique de bonne qualité (Antoine, par exemple).

Les condensateurs au mica, C et C' ont une valeur de 100 pF. (Il existe d'excellents modèles enrobés sous cire diélectrique, bien protégés contre l'humidité).

La ligne de descente d'antenne peut être montée sur « blocs de transposition » (fig. 4-3) ou réalisée à l'aide de câble torsadé de  $2 \times 0,12$  mm, sous gaine de caoutchouc afin qu'il ne soit pas affecté par les intempéries. Pour l'intérieur de l'habitation, du « fil souple lumière » à deux conducteurs de 0,12 mm convient fort bien.

A la jonction LL' du coupleur, un enrubannage au chatterton et une coulée de brai chaud éviteront l'introduction d'humidité dans le câble.

Le fil torsadé étant relativement lourd, il faut que l'antenne soit robuste pour en supporter le poids sans trop fléchir. Par ailleurs, on s'efforcera de soutenir le câble torsadé au cours de son trajet de

descente, afin que l'antenne ne soit pas soumise à la traction de la totalité de son poids.

La liaison au récepteur est assurée par un système de couplage schématisé sur la figure 4-5 et dont les détails de réalisation sont précisés par la figure 4-8. L'enroulement comprend 24 tours de fil de 0,15 mm, sous deux couches soie, avec une prise *rigoureusement médiane*. La résistance variable R est un potentiomètre bobiné de 500 ohms. L'ensemble est renfermé dans un boîtier métallique (non magnétique, en aluminium, par exemple), afin d'être soustrait à l'action directe des parasites.

Le coupleur est prévu avec deux bornes  $A_1$  et  $A_2$  pour sa liaison à un récepteur comportant une entrée pour antenne doublet. Avec un récepteur ordinaire, un seul branchement aurait lieu à la borne  $A_1$ . Dans tous les cas, la borne T (reliée au blindage du coupleur) est connectée à la masse du récepteur et à la prise de terre.

Bien entendu, ce boîtier doit être placé aussi près que possible du récepteur. D'autre part, on évitera de faire voisiner le fil torsadé de descente avec les canalisations de lumière, téléphone, etc, pouvant transporter des parasites. Il va sans dire que l'antenne sera montée aussi haut que les conditions locales le permettront.

### Remarques à propos des récepteurs.

La comparaison de plusieurs récepteurs sur une même antenne permet de constater que certains d'entre eux paraissent plus sensibles que d'autres aux parasites. Ce fait n'est pas une illusion et il s'explique fort bien par la constitution des bobinages d'entrée.

Normalement, pour les ondes moyennes, le circuit de couplage d'antenne A (fig. 4-9) est prévu « à haute impédance » (sa bobine comprenant un nombre de tours plus élevé que celui de B) afin de réduire la tendance à l'apparition de brouillages par la fréquence image.

Plus l'impédance de A est grande, plus la tension développée à ses bornes sous l'effet d'un parasite est importante. La transmission se fait ensuite d'un circuit à l'autre, par induction et par la capacité entre enroulements.

Nous avons tenu à signaler ce détail à l'intention de ceux de nos lecteurs qui aimeraient à rechercher eux-mêmes, sur leurs bobinages, le meilleur compromis à l'égard de ce circuit d'entrée, mais il est évident que ce travail appartient normalement à l'expérience du bobinier.

Certains récepteurs comprennent aussi un condensateur fixe connecté en série entre l'entrée « Antenne » et la bobine de couplage correspondante. Cet accessoire protège cette dernière bobine contre les risques d'un grillage au cas où, au cours d'expérimentations fantaisistes, l'entrée du récepteur serait reliée au secteur...

Cependant, ce condensateur *isole l'antenne du sol* à l'égard des *charges statiques* susceptibles d'y apparaître et le récepteur en manifeste une sensibilité accrue aux parasites.

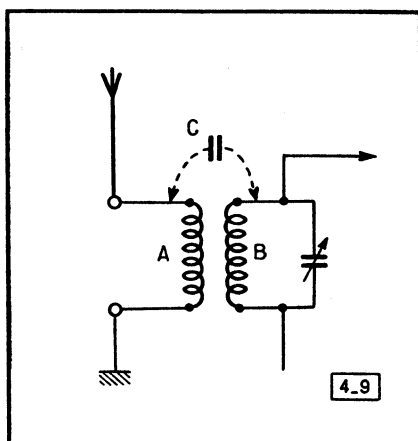
Plusieurs expérimentateurs ont obtenu une intéressante réduction de la gêne apportée par ceux-ci, en montant une résistance (de 1000 à 10 000 ohms) entre les arrivées d'antenne et de terre au récepteur, cette résistance assurant l'écoulement des charges précitées et réduisant l'impédance d'entrée.

### Les cadres antiparasites.

Bien qu'il ne s'agisse plus d'antennes, nous ne pouvons passer sous silence la réception sur cadre, en raison de l'excellente protection contre les parasites, qu'elle peut apporter. De très nombreux récepteurs modernes utilisent d'ailleurs un cadre incorporé, soit d'un modèle à ferrite, soit d'un type à air.

Si l'on admet qu'une antenne et le sol qui se trouve au-dessous d'elle forment les armatures d'un condensateur, il est concevable qu'un tel collecteur d'ondes soit très sensible à la composante électrostatique

Fig. 4-9. — Certains récepteurs sont plus sensibles que d'autres aux parasites, selon l'exécution de leurs bobinages d'entrée.



du champ électromagnétique, puisque c'est celle-ci qui, au passage, fait « monter » et « descendre » le potentiel de l'armature que constitue l'antenne.

Le cadre, par contre, est un circuit oscillant « fermé » répondant surtout aux *phénomènes d'induction*, c'est-à-dire à la composante *magnétique* du champ.

Les parasites se propageant surtout par la composante électrostatique de ce champ, le cadre apportera déjà une première protection efficace à leur égard. Toutefois, ce principe est perfectible, comme nous allons le voir.

### Le cadre incorporé.

En dehors de la protection antiparasite inhérente au cadre, cette formule évite (tout au moins pour les P.O. et G.O.) l'installation d'une antenne, avec toutes les déficiences que celle-ci peut apporter si elle n'est que trop sommairement montée.

Cependant, à l'égard des ondes courtes, l'antenne demeure indispensable et il conviendra de se reporter aux recommandations données au précédent chapitre.

Placé dans un immeuble comportant une armature métallique assez développée, le cadre sera handicapé au même titre que l'antenne, par les effets d'absorption dus aux masses conductrices. Une prise « antenne additionnelle » étant généralement prévue à ces récepteurs à cadre, on devrait y connecter une antenne *extérieure*, ou tout au moins tendue auprès d'une fenêtre, ainsi que nous l'avons déjà conseillé.

Les cadres incorporés aux récepteurs appartiennent à deux types :

- les cadres à bâtonnets de ferrite;
- les cadres à air.

Dans tous les cas, la puissance de la réception sera évidemment proportionnelle au nombre des lignes de force de la composante magnétique du champ qui traverseront un cadre donné, et ce résultat sera précisément atteint, lorsque le plan du cadre sera orienté vers l'émetteur (fig. 4-10a). En d'autres termes, les propriétés directives du cadre seront définies par la courbe « en 8 » de la figure 4-10 b, montrant que la réception sera maximum selon l'axe  $x$  et nulle selon  $y$ . On notera que les variations de cette dernière ne sont rapides qu'au voisinage de l'axe  $y$  (auprès de l'annulation).

Dans les récepteurs simples, on se contente d'installer un cadre sur bâtonnet de ferrite, orientable une fois pour toutes, de manière que les stations habituellement écoutées ne se trouvent pas selon la direction de l'axe  $y$  (fig. 4-10 b). Si certaines d'entre elles y tombaient malgré tout, il faudrait alors faire tourner l'ensemble du récepteur pour rétablir une meilleure audition.

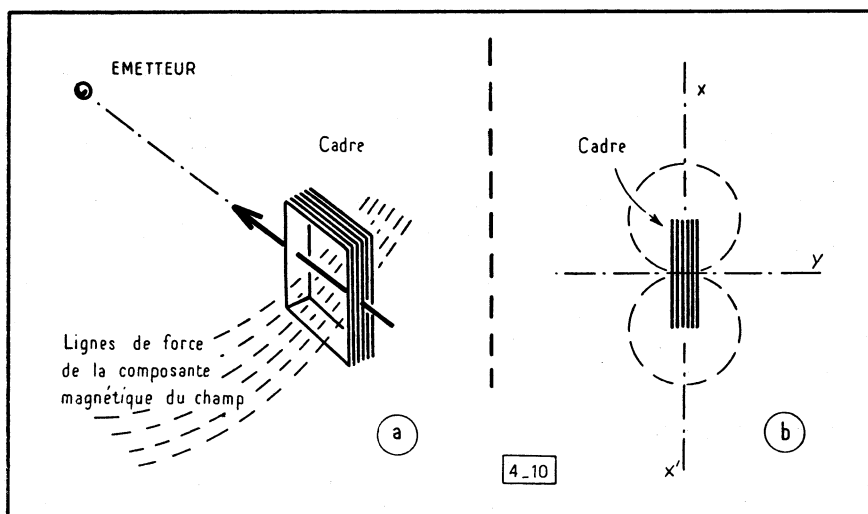


Fig. 4-10. — a) La force de réception devient maximum lorsque le plan du cadre est orienté vers l'émetteur; b) Directivité d'un cadre.

D'autres postes plus perfectionnés, sont équipés d'un cadre orientable par l'intermédiaire d'un flexible commandé depuis l'un des boutons de la façade. Il va de soi que la direction optimum du cadre peut ainsi se trouver recherchée pour l'écoute de n'importe quel émetteur et quelle que soit la position dans laquelle le récepteur est placé.

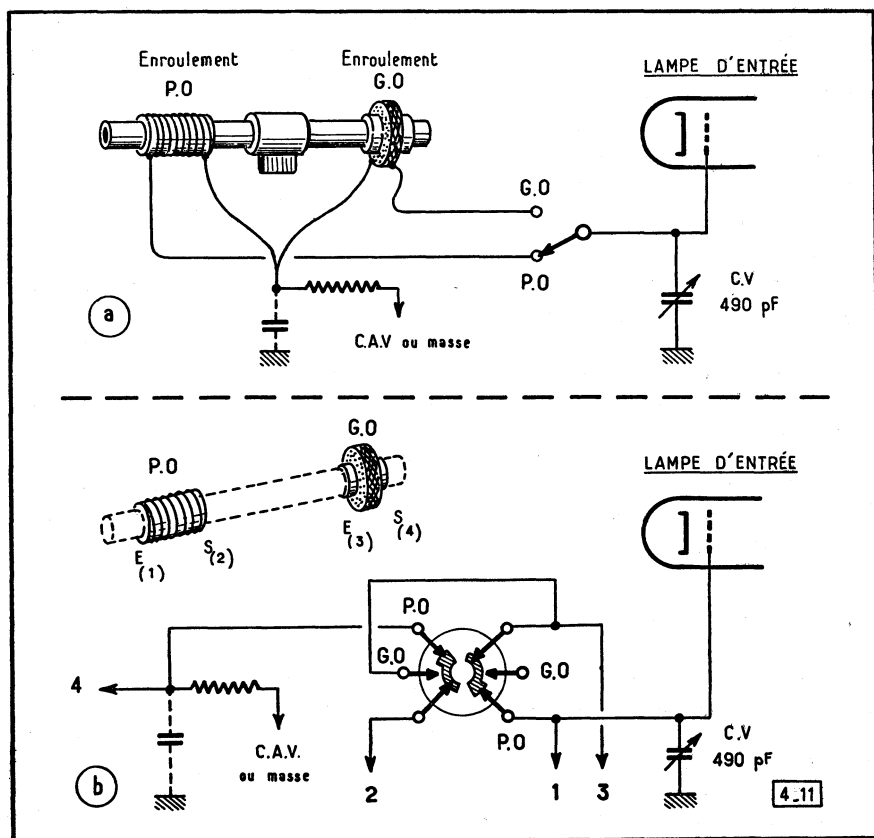


Fig. 4-11. — a) Principe du montage d'un cadre sur bâtonnet de ferrite; b) Une intéressante formule de commutation consiste à brancher les enroulements en parallèle sur P.O. et en série sur G.O.

### UN CADRE A BATONNET DE FERRITE.

La figure 4-11a montre la constitution d'un cadre sur ferrite et ses connexions de principe.

Dans le cas où l'on installerait l'un de ces accessoires de fabrication commerciale, il va sans dire qu'il faudrait se conformer *strictement* au schéma de la notice technique du fabricant, pour les branchements et la commutation.

La réalisation d'un tel cadre n'est pas hors de portée pour un technicien soigneux. Le bâtonnet tubulaire en ferrite serait du modèle

10 × 6 mm, dans une longueur de 200 mm pour un cadre fixe, ou 100 mm pour un cadre tournant. Toutefois, en pratique, la commutation de la figure 4-11a n'est pas toujours irréprochable, attendu que lors de la réception des P.O., l'enroulement des G.O. est susceptible de manifester une résonance parasite gênante. Un moyen très simple pour éviter cet inconvénient est de faire participer la bobine G.O. au fonctionnement en P.O. en la commutant en parallèle sur la bobine de cette dernière gamme, entrée avec entrée et sortie avec sortie, les deux enroulements tournant dans le même sens (fig. 4-11b). En G.O., ces derniers sont mis en série.

Les bobinages seraient confectionnés sur deux tubes de carton coulissant à frottement doux sur le bâtonnet de ferrite et comprendraient :

a) P.O. : 50 tours jointifs (ou chevauchant légèrement), en fil divisé 5 × 0,1 mm (sur un tube de carton de 30 mm de long);

b) G.O. : 175 tours, en nid d'abeille, en fil de 0,25 mm sous une couche soie (ou en vrac entre deux rondelles de carton espacées de 8 mm).

Une prise pour antenne additionnelle peut être ménagée à la 150° spire de l'enroulement G.O., elle est utilisable en P.O. comme en G.O., en raison du mode de commutation.

L'inductance de chacune des bobines variant quelque peu selon sa position sur le tube de ferrite, on use de cette propriété pour réaliser l'alignement des circuits P.O. et G.O. du cadre, si le récepteur est à réglage unique.

### UN CADRE A AIR.

Une autre formule de cadre orientable, elle-même de construction simple, comprend des enroulements disposés sur une carcasse dépourvue de tout matériau magnétique. Il faut alors que les spires embrassent une portion plus étendue du champ électromagnétique (car le tube de ferrite *concentre* en lui les lignes de force voisines) et l'on arrive aux cotes moyennes de la figure 4-12 a. La carcasse peut être ajourée sans inconvénient et l'on y placera, en fil de 0,25 à 0,30 mm, émaillé ou sous soie, 26 tours jointifs pour la partie P.O. et 62 tours également jointifs pour l'enroulement G.O. Les sorties numérotées aboutissent au même système de commutation que celui de la figure 4-11 b et l'on aurait la faculté d'ajouter une prise pour antenne auxiliaire à la 53° spire en partant de « 3 ». Il va sans dire que les deux enroulements 1 - 2 et 3 - 4, doivent tourner dans le même sens.

Sur un récepteur à commande unique, l'alignement de ce cadre serait possible en écartant quelques spires sur les bords des enroulements.

Ce genre de cadre offrant une surface bobinée plus importante que celle du précédent modèle, on le protège habituellement par un *blindage électrostatique*; à cet effet, ayant placé des réglettes isolantes à une dizaine de millimètres au-dessus de chacune des arrêtes du bâti (fig. 4-12 b), il suffirait d'y enrouler un fil conducteur (analogue



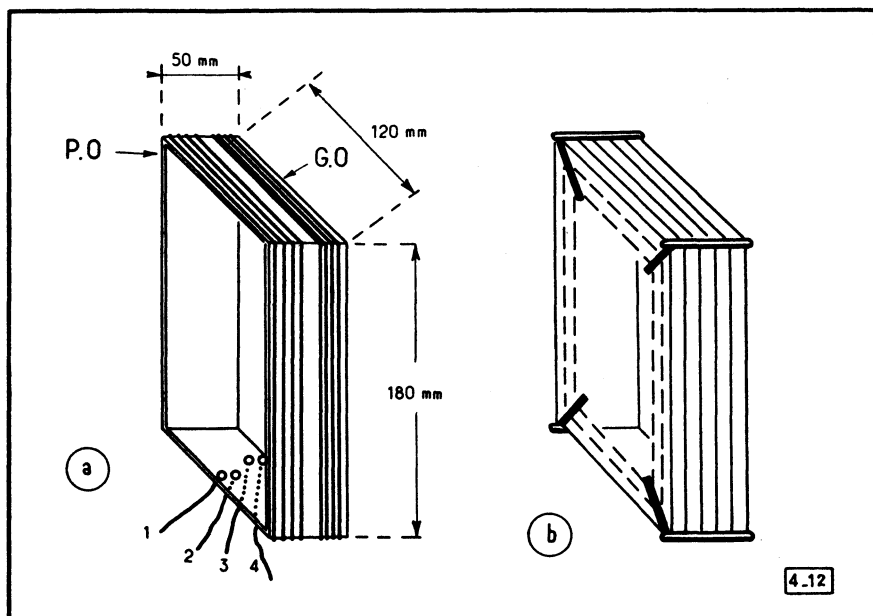


Fig. 4-12. — a) La carcasse d'un cadre à air et b) le blindage électrostatique dont on l'entoure.

au précédent), en ménageant un espace de 5 à 8 mm entre spires. Une seule des extrémités du fil serait mise à la masse (afin de ne pas former plusieurs spires en court-circuit).

Il existe des modèles commerciaux de ce type de cadre et, dans ce cas, il est évident que toutes les indications de montage et de commutation, données par le fabricant, doivent être respectées.

### Un cadre auxiliaire simple.

Dans ce qui précède, nous avons envisagé l'incorporation du cadre au récepteur, et non son emploi en *accessoire amovible*, en raison des problèmes se trouvant posés de ce fait. En effet, pour opérer le branchement, il aurait fallu libérer la grille de la lampe d'entrée de la connexion existante et cela pouvait éventuellement supprimer l'action du circuit de C.A.V. sur ce tube. De plus, si le branchement était relativement aisé (et amovible) avec les anciennes lampes à prise de grille au sommet, il devient difficile avec les nouveaux tubes dont la prise de grille se trouve sous le culot.

Le moyen de tourner ces difficultés est d'opérer une liaison « à basse impédance » entre le cadre et la bobine de couplage d'antenne du récepteur. Ainsi, nulle modification ne doit être apportée à ce dernier, les fils de branchement du cadre venant simplement à ses douilles « antenne » et « terre ».

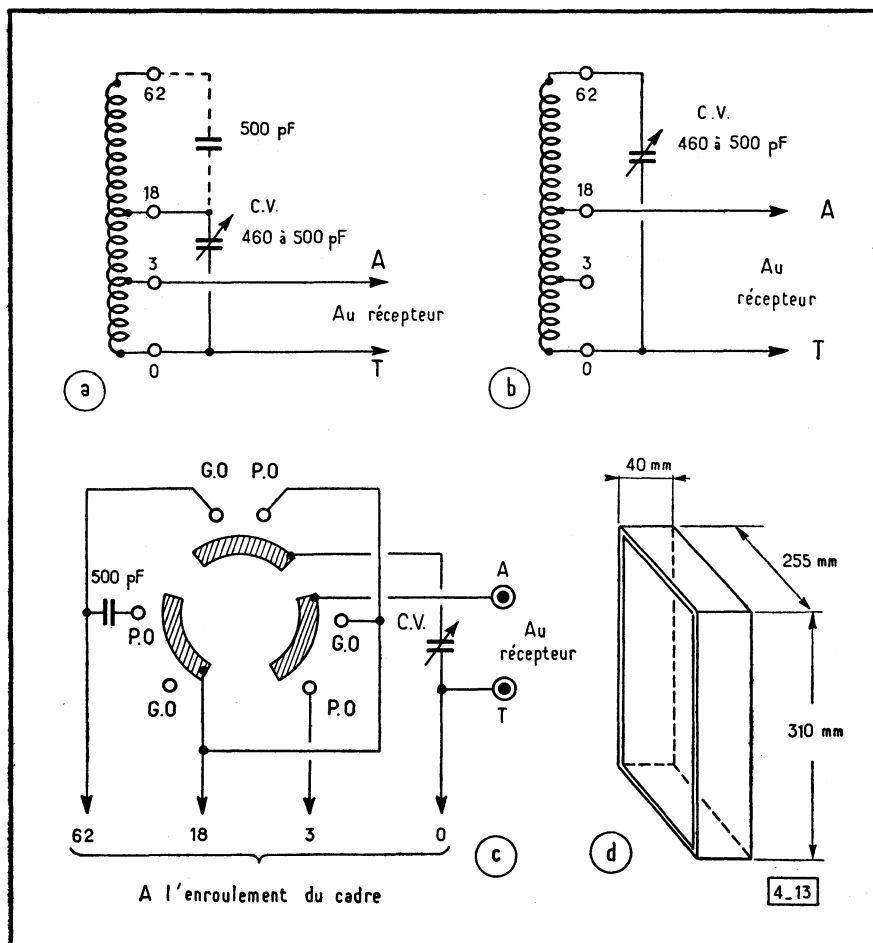


Fig. 4-13. — Détails d'exécution d'un cadre antiparasites simple. a) Les branchements en P.O. (un condensateur fixe de 500 pF accorde la partie comprise entre les spires 18 et 62 de l'enroulement, afin de décaler une absorption gênante); b) Les branchements en G.O.; c) La commutation des circuits; d) Les dimensions de la carcasse.

Toutes les données de construction, de commutation, etc., d'un tel cadre antiparasites simple, sont condensées sur la figure 4-13.

Il est également possible d'utiliser de la même manière un cadre moderne sur bâtonnet de Ferroxcube. Un condensateur variable de 490 pF en assurera l'accord normal des bobines en P.O. et G.O. (avec le système de commutation propre à ce cadre) et l'enroulement de couplage aux douilles « antenne » et « terre » du récepteur sera formé de 20 à 60 tours de fil, placés sur le bâtonnet, au voisinage de chacune des bobines existantes.

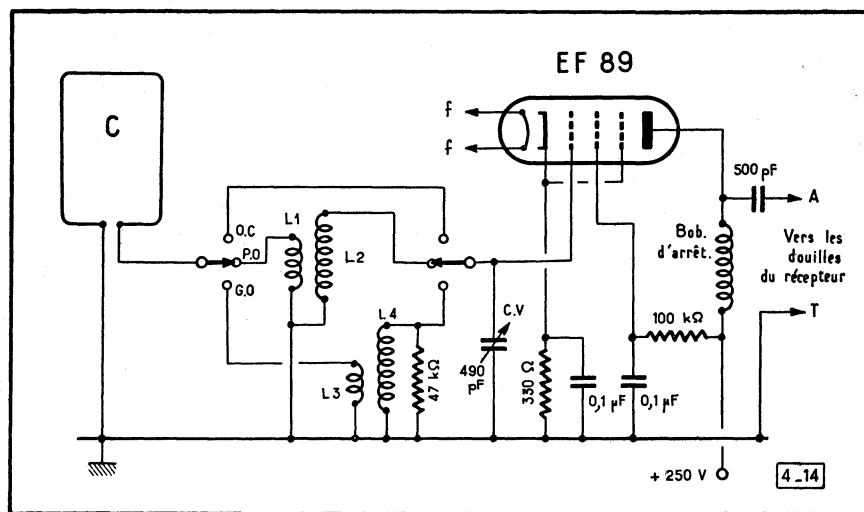


Fig. 4-14. — Schéma d'un cadre antiparasites monopire, avec amplification H.F.

## Un cadre monopire avec amplification H.F.

Dans ces cadres ordinaires, la présence d'une impédance élevée entre la masse et la grille de la lampe d'entrée (l'impédance du « bouchon » que forme le circuit d'accord) est encore susceptible de rendre cette électrode quelque peu sensible aux parasites, la masse métallique des spires du cadre intervenant comme une petite antenne.

Le moyen radical de supprimer cette dernière possibilité d'introduction des parasites est d'utiliser un cadre *monopire* suivi d'un étage amplificateur H.F. Le schéma en est représenté par la figure 4-14.

A l'exception de la « spire cadre » C, la totalité du montage est renfermée dans un blindage métallique (formant le socle du cadre), le soustrayant à la pénétration directe des parasites. La « spire cadre » C, associée en P.O. et G.O. aux bobines L<sub>1</sub> ou L<sub>3</sub>, appartient à un circuit à très basse impédance dénué, par là même, de tout « effet d'antenne » et sur lequel les parasites sont pratiquement sans action.

La spire cadre est exécutée à l'aide de barre de Duralumin de 6 mm de diamètre, que l'on coude selon un rectangle d'environ 45 × 30 cm. Les extrémités de cette barre (au milieu de l'un des petits côtés du rectangle) sont fixées et connectées à une fiche de jack, laquelle forme un robuste pivot tout en assurant, avec le jack à deux lames serré sur le dessus du socle, deux bons contacts tournants. Etablie aux dimensions précitées, la spire cadre s'accordera par le jeu du condensateur variable, sur les ondes de 15 à 50 mètres, offrant ainsi la possibilité de capter les ondes courtes sans devoir adjoindre une antenne pour cette gamme.

Les bobines P.O. et G.O. sont logées dans des pots magnétiques fermés dont la figure 4-15 a précise les cotes. Celle des P.O. comprendra un nid d'abeille ( $L_2$ ) de 60 tours de fil divisé  $5 \times 0,1$  mm, sous soie, autour duquel, après interposition d'une bandelette de papier, on ajoutera deux spires jointives ( $L_1$ ) de fil 0,25 mm, une couche soie (fig. 4-15 b). Pour les G.O., le nid d'abeille ( $L_4$ ) aura 220 tours de fil 0,12 mm, sous une couche soie et le circuit à basse impédance ( $L_3$ ) quatre spires de fil 0,25 mm, une couche soie.

La bobine d'arrêt  $L_5$  est faite de trois nids d'abeille ( $400 + 500 + 600$  spires) enroulés sur un tube de bakélite de 12 mm de diamètre.

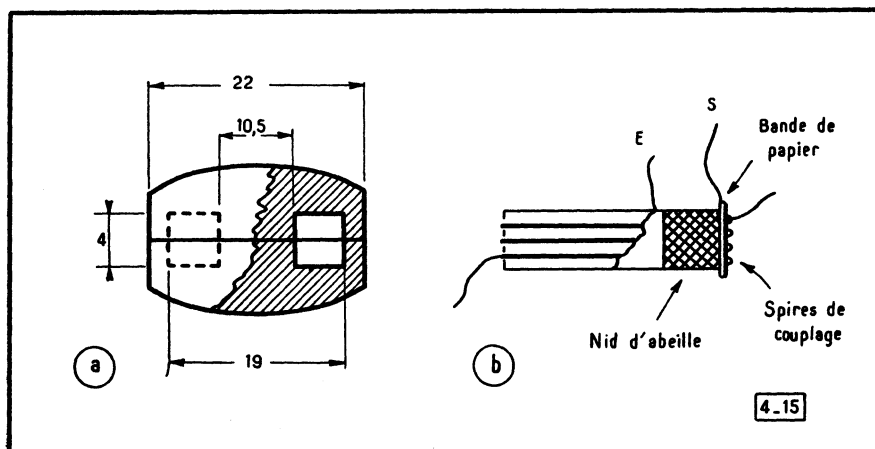


Fig. 4-15. — Cotes d'un pot magnétique (a) et exécution des bobines (b).

Aucune liaison de masse n'est faite au filament de la lampe amplificatrice (la sortie étant assurée au moyen de deux fils). Ainsi, l'alimentation du cadre peut se trouver prélevée sur celle du récepteur, sans qu'il soit nécessaire de rechercher le côté où les filaments de ce dernier sont susceptibles d'être reliés à la masse. Le branchement sera facile à l'aide d'un « bouchon intermédiaire » placé sous la lampe finale, puisque le + H.T. parvient directement à l'écran de celle-ci.

Le branchement aux prises « antenne » et « terre » du récepteur est réalisé à l'aide d'un câble blindé (de 0,60 à 0,80 m de longueur) dont la tresse extérieure sert, en outre, au retour du courant anodique de la lampe du cadre vers la masse du récepteur.

Cette formule de cadre donne des résultats remarquables à l'égard de tous les parasites industriels, perturbations provenant des lignes à haute tension, etc. Elle a permis de retrouver des réceptions pures dans des lieux où toutes les écoutes étaient impossibles.

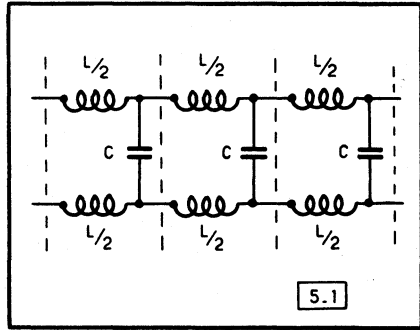
## CHAPITRE V

# LES LIGNES DE TRANSMISSION

Il est logique d'installer l'antenne en un endroit où elle bénéficiera du meilleur dégagement à l'égard des obstacles et causes d'absorption voisins. Mais ce lieu n'étant pas forcément très proche de celui où l'appareillage (émetteur ou récepteur) sera le plus commodément installé, la question d'une ligne de transmission se pose. Cette dernière doit pouvoir atteindre la longueur indispensable, tout en ne provoquant qu'un minimum de pertes.

D'ordinaire, on classe les lignes de transmission en lignes apériodiques ou à ondes progressives, et en lignes accordées ou à ondes stationnaires, mais nous verrons un peu plus loin qu'il ne serait guère prudent de vouloir dresser une cloison étanche entre ces modes de fonctionnement.

Fig. 5-1. — Dans une ligne à deux conducteurs, chaque « tronçon unité » présente à la fois une self-induction  $L$  et une capacité  $C$ .



Tout d'abord, il nous faut définir une notion utilisée, mais souvent aussi fort mal comprise : celle de l'impédance caractéristique.

### L'impédance caractéristique.

Si l'on considère une ligne à deux conducteurs (figure 5-1), on peut admettre que chaque « tronçon-unité » (de longueur arbitrairement prise sur cette ligne) présente, entre les deux fils, une certaine capacité  $C$ , et, pour chacun de ceux-ci, une certaine self-induction  $L/2$ , soit  $L$  pour les deux fils du tronçon.

Supposons cette capacité  $C$  chargée sous une tension  $V$ . L'énergie ainsi emmagasinée sera égale à  $CV^2/2$ . Si l'on décharge alors  $C$  dans

L, cette même énergie se retrouvera sous la forme magnétique et égale à  $LI^2/2$ , pour reprendre ensuite la forme électrostatique dans la recharge (en sens inverse) de la capacité C, et ainsi de suite. Négligeant les pertes, il est permis d'égaliser les deux expressions de la même énergie :  $CV^2/2 = LI^2/2$ , d'où l'on tire :  $V/I = \sqrt{L/C}$ .

Or le rapport  $V/I$ , c'est-à-dire le quotient *tension/intensité*, fait immédiatement songer à l'expression de la résistance, à partir de la loi d'Ohm. Cependant, comme nous avons affaire à des courants alternatifs, nous ne dirons pas « résistance », mais *impédance*, et nous remarquerons en outre que si nous avons considéré un tronçon unité de longueur double, triple... ou  $n$  fois plus long, les deux valeurs L et C auraient elles-mêmes été simultanément doublées, triplées... multipliées par le même nombre  $n$ ; autrement dit, la valeur du terme  $\sqrt{L/C}$  n'aurait pas changé, même si la ligne était devenue infiniment longue.

Ainsi, nous avons dégagé en ce terme  $\sqrt{L/C}$ , une caractéristique propre à la ligne, indépendante de la longueur de celle-ci, mais uniquement définie par les valeurs conférées à L et C par la constitution physique de ladite ligne (dans laquelle le diamètre, l'écartement des conducteurs, la nature de l'isolant placé entre ceux-ci demeurent sans changement, d'un bout à l'autre). Ce terme est dit *impédance caractéristique*; on le désigne par  $Z_0$  et l'on a :  $Z_0 = \sqrt{L/C}$ .

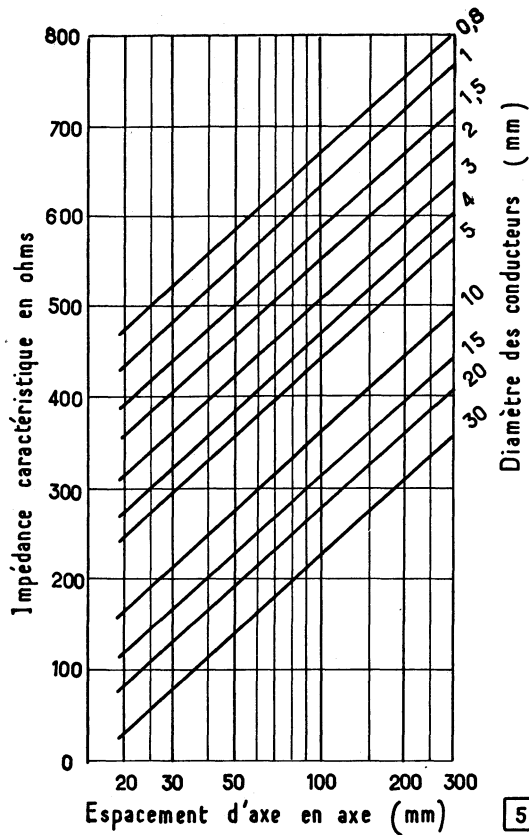
La représentation d'une ligne sous forme de « tronçons », dans la figure 5-1, fait également penser aux filtres électriques où l'impédance caractéristique est encore nommée : « impédance itérative » (c'est-à-dire « de répétition »). Si la première cellule (d'impédance caractéristique  $Z_0$ ) est fermée à son entrée sur une impédance égale à la sienne, la seconde cellule (de même impédance caractéristique  $Z_0$ ), se trouvera dans les mêmes conditions, ainsi que les suivantes... et tout se passera comme si ces cellules n'existaient pas.

Dans le cas idéal d'une ligne exempte de pertes, il résulte de cela que des cellules ou des tronçons de ligne *apparemment inexistantes ne peuvent rien consommer!* Et l'on parvient à cette constatation remarquable que *dans l'impédance caractéristique on ne dissipe pas d'énergie.*

Par contre, l'*impédance* (tout court) désigne la gêne présentée au passage d'un courant alternatif par un circuit comprenant une résistance et une résultante réactive (de composition inductive et capacitive). Dans cette « gêne », dans ce « freinage » au passage du courant alternatif, une puissance se trouvera dissipée (exactement comme dans un freinage mécanique, où la puissance se transforme en chaleur).

Il faudra donc bien se garder de confondre l'*impédance caractéristique* de la ligne, et l'*impédance* (tout court!) du circuit d'utilisation. De plus, notons que l'impédance caractéristique d'une ligne n'est pas directement mesurable; c'est par un calcul basé sur l'une des propriétés des lignes quart d'onde qu'on l'obtient, ainsi que nous le verrons au chapitre des mesures.

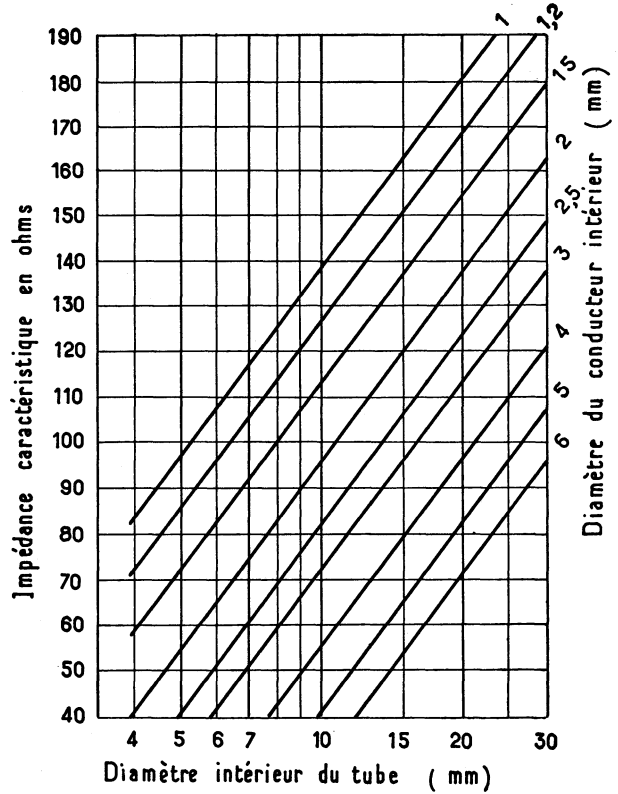
Dans le cas des lignes où les deux conducteurs sont seulement



☆

Fig. 5-2. — Impédance caractéristique des lignes à deux conducteurs.

Fig. 5-3. — Impédance caractéristique des lignes coaxiales.



5.2

5.3

séparés par l'air, l'impédance caractéristique est calculable par l'une des deux formules suivantes :

1° Pour les lignes à deux conducteurs parallèles d'égal diamètre  $d$  et d'espacement  $D$  d'axe en axe :  $Z_0 = 276 \log 2D/d$ .

2° Pour les lignes coaxiales, où  $d$  est le diamètre du conducteur axial, et  $D$  le diamètre intérieur du tube conducteur extérieur :  $Z_0 = 138 \log D/d$ .

Les abaques des figures 5-2 et 5-3 donnent directement l'impédance caractéristique de telles lignes à conducteurs séparés par l'air, dans les réalisations pratiques courantes.

### Les pertes dans la ligne.

Rien n'est idéal! Et les conducteurs de n'importe quelle ligne montreront toujours une certaine *résistance ohmique* (résistance proprement dite, mesurable en courant continu). D'autre part, l'isolant employé pour maintenir l'écartement entre les fils n'est pas exempt de *pertes diélectriques*. Par ailleurs, l'absence de rayonnement de la ligne n'est jamais parfaite, qu'il s'agisse d'une ligne à deux fils (dont jamais les rayonnements ne s'annulent mutuellement de façon totale), ou d'un câble coaxial dans lequel, si le conducteur axial est « blindé » par la gaine, celle-ci laisse « fuir » un peu de rayonnement H.F. par l'extérieur.

En général, on groupe les pertes sous une même étiquette : *la constante d'affaiblissement ou d'atténuation* (exprimée en décibels par mètre, ou par 100 mètres de câble, pour une fréquence donnée).

### La ligne à ondes progressives infiniment longue.

Imaginons une ligne à deux fils parallèles, de longueur infinie et branchons, à son entrée, un générateur alternatif.

Pour plus de simplicité, nous nous contenterons de ne figurer qu'un seul fil (figure 5-4). Si les courants H.F. étaient visibles, on constaterait que les deux sinusoides, représentant la tension  $E$  et l'intensité  $I$ , *se tiennent toujours en phase et se déplacent « en bloc » au long de la ligne*, tout comme si l'on imprimait à la figure 5-4 un mouvement de translation selon son axe (vers la droite ou vers la gauche).

Nous avons encore à notre disposition l'analogie des ondulations créées par la chute d'un caillou dans l'eau. Considérées *selon un rayon* des cercles concentriques (le point de chute étant analogue à l'entrée de la ligne), les ondulations progressent le long de ce rayon, s'ajoutant les unes aux autres à partir dudit point de chute.

En ces explications se trouve l'image des *ondes progressives* se déplaçant au long d'une ligne. Il est évident que ces ondes progressives s'éteindront au bout d'un plus ou moins long parcours, puisqu'elles subiront les effets de l'affaiblissement global apporté par la ligne.

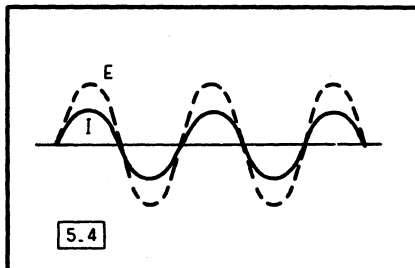


## La terminaison de la ligne.

Dans l'étude des lignes de transmission, il faut se pénétrer de cette idée fondamentale que *tout commence avec des ondes progressives*. Ensuite, que va-t-il advenir?

Tout d'abord, en pratique, la longueur de la ligne ne sera pas infinie, et les courants H.F. en atteindront l'extrémité (ce qui est logique, puisque c'est justement là qu'on se propose de les utiliser!). *Mais de la terminaison de la ligne va dépendre le comportement de celle-ci.*

Fig. 5-4. — La tension et l'intensité sont toujours en phase sur une ligne à ondes progressives et elles se déplacent sur les conducteurs comme si l'on faisait glisser cette figure au long de son axe, vers la droite ou vers la gauche.



Le cas idéal, pour *une ligne à ondes progressives*, est celui où l'on connecte à l'extrémité libre de cette dernière, un « circuit d'utilisation » *présentant une résistance purement ohmique, de valeur égale à celle de l'impédance caractéristique de la ligne*. Ainsi, les courants H.F. passent intégralement de la ligne de transmission audit circuit d'utilisation. On dit alors que *l'adaptation des impédances* (de la ligne et de la charge terminale) *est correctement réalisée*.

## L'apparition des ondes stationnaires.

Mais si la valeur de la charge terminale purement ohmique *n'est plus égale* à l'impédance caractéristique de la ligne, ou bien encore si cette charge terminale vient à montrer *une composante réactive*, il se forme ce qu'on pourrait appeler une sorte de « remous » au passage des courants H.F. de la ligne à la charge; on dit qu'il y a *désadaptation des impédances* et de ce fait résulte *la réflexion d'une certaine partie des courants H.F. vers l'entrée de la ligne*.

Or ces courants H.F. de retour vont rencontrer, au passage, les courants H.F. d'aller. Tantôt ils seront en phase avec eux et leurs valeurs respectives s'ajouteront; tantôt ils seront en opposition de phase et les valeurs respectives se retrancheront l'une de l'autre.

La réflexion d'ondes se produisant en un point bien déterminé, on entrevoit déjà *qu'à partir de ce point* les maxima et les minima ainsi créés *vont occuper des positions stables*, celles-ci ne dépendant que de la longueur d'onde de l'oscillation H.F. voyageant sur la ligne. Et c'est ainsi qu'à partir des ondes progressives commencent à se manifester *les ondes stationnaires*.

La réflexion d'ondes constitue-t-elle, en soi, une perte de puissance? En réalité, s'il en résulte le fait que *l'antenne ne profite pas* de cette « puissance réfléchie », ladite puissance n'est pas forcément perdue, car elle peut réintégrer le générateur, si l'impédance de ce dernier est bien égale à l'impédance caractéristique de la ligne (en cas d'inégalité, une nouvelle réflexion d'ondes serait susceptible de se produire en ce point). On a donc une baisse de la puissance « acceptée » à l'entrée de la ligne, et l'ensemble formé par cette dernière et l'antenne « charge » plus difficilement le générateur H.F.

En allant jusqu'au cas extrême où le courant H.F. d'aller serait *totalelement réfléchi* (et en supposant les pertes nulles), la ligne serait le siège d'ondes stationnaires sans consommer aucune puissance.

Ce « cas extrême » limite de la désadaptation correspond à deux éventualités : l'extrémité de la ligne est *court-circuitée*, ou bien elle est *ouverte*.

### LA LIGNE COURT-CIRCUITEE

Dans cette circonstance (figure 5-5), au court-circuit terminal ne peut exister qu'un maximum (c'est-à-dire un ventre) d'intensité, soit un nœud de tension. Les relations de phase entre l'onde directe et l'onde réfléchie détermineront ainsi des ondes stationnaires situées comme l'indique cette figure.

### LA LIGNE OUVERTE

Inversement, dans ce cas (figure 5-6), aucun passage de courant ne peut avoir lieu à l'extrémité de la ligne, et l'on y aura toujours un nœud d'intensité (ainsi qu'un ventre de tension), les ondes stationnaires s'établissant selon les courbes portées sur la même figure.

## Coefficient de réflexion et rapport d'onde stationnaire.

Entre le cas limite de la *réflexion totale* (dans les deux circonstances venant d'être citées) et *l'absence de toute réflexion* pour une ligne adaptée de façon parfaite à sa terminaison, il y a place pour toutes les grandeurs d'une *réflexion partielle*.

Au chapitre IX, nous verrons que de simples montages « en pont », très faciles à réaliser, permettent, en excitant la ligne à partir d'un générateur H.F., *des mesures séparées de la tension directe d'aller  $E_a$ , et de celle de retour  $E_r$ .*

La valeur du quotient  $E_r/E_a$  peut alors s'établir entre 0 (absence de tension de retour) et 1 (réflexion totale). C'est ce que l'on nomme *le coefficient de réflexion* ( $k$ ).

Si l'on multiplie ce coefficient par 100 et que l'on ajoute le signe %, on obtient *le pourcentage (ou taux) d'onde stationnaire*, évidemment compris entre 0 (absence de tension de retour) et 100 % (réflexion totale).

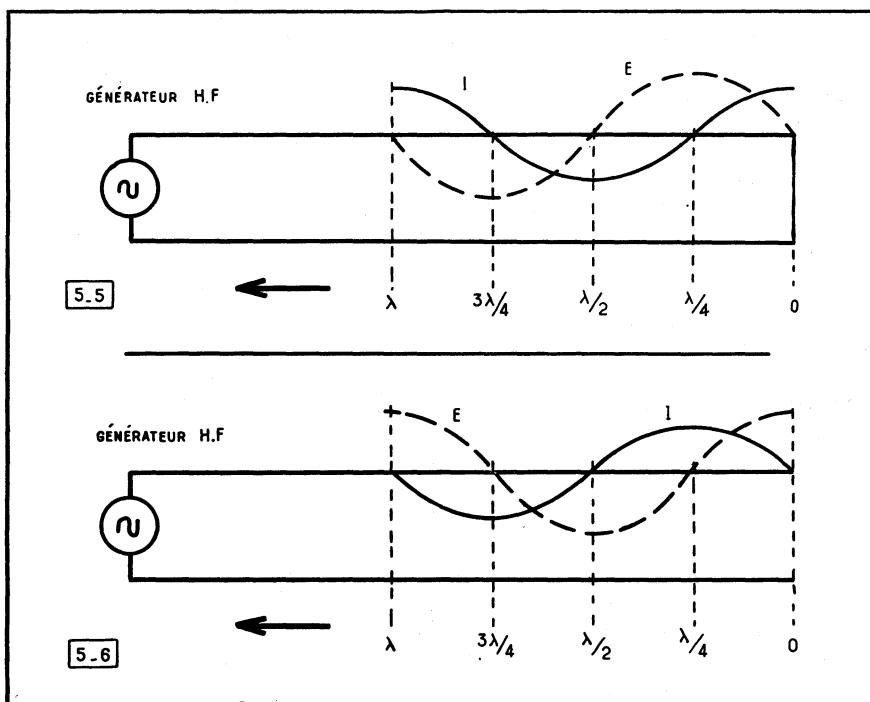


Fig. 5-5. — L'établissement d'ondes stationnaires sur une ligne fermée par un court-circuit.

Fig. 5-6. — L'établissement d'ondes stationnaires sur une ligne ouverte.

Mais il est encore possible de définir l'amplitude des ondes stationnaires par *le rapport entre le maximum* (somme des tensions  $E_a$  et  $E_r$  en phase) *et le minimum* (différence entre les tensions  $E_a$  et  $E_r$  quand elles sont en opposition de phase) *de l'ondulation qui les*

*représente, c'est-à-dire par :*

$$\frac{E_a + E_r}{E_a - E_r}$$

*et c'est là ce qu'on nomme le rapport d'onde stationnaire (R.O.S.).*

En l'absence de toute onde de retour, on a :

$$\frac{E_a + 0}{E_a - 0}$$

et le rapport est égal à 1. Mais, dans le cas limite de la réflexion totale, la tension  $E_r$  étant égale à  $E_a$ , on pourrait écrire :

$$\text{R.O.S.} = \frac{E_a + E_a}{E_a - E_a} = \frac{2 E_a}{0}$$

ce qui correspondrait à l'infini. C'est donc de 1 à l'infini que peut s'exprimer le rapport d'onde stationnaire.

Nous donnons d'ailleurs (figure 5-7) un graphique permettant de faire la conversion des valeurs du *rapport d'onde stationnaire* (R.O.S.), en *pourcentage* (ou *taux*) d'onde stationnaire; et pour avoir le coefficient de réflexion, on diviserait ce dernier par 100.

Par exemple, à un R.O.S. de 2 correspond un taux de 33 % et un coefficient de réflexion de 0,33.

Quel intérêt trouve-t-on dans ces expressions multiples d'un même phénomène? Il arrive tout simplement que certaines d'entre elles se dégagent mieux que d'autres, selon la méthode de mesure ou de calcul employée.

Quand on pratique les mesures successives de  $E_a$  et  $E_r$  sur un montage « en pont », ainsi que nous le verrons au chapitre IX, il est permis d'opérer un tarage du galvanomètre de manière à faire venir son aiguille en bout de course pour la tension  $E_a$ . Selon que ce bout de course est chiffré 1 ou 100, et l'aiguille du galvanomètre revenant forcément en arrière quand on passe sur la mesure de la tension  $E_r$  de l'onde de retour, la lecture du *coefficient de réflexion* dans le premier cas, ou du *taux d'onde stationnaire* dans le second, est alors *directe*.

D'autre part, si l'on connaît la valeur de l'impédance caractéristique  $Z_0$  de la ligne et celle de l'impédance d'utilisation  $Z$ , le *rapport d'onde stationnaire* (R.O.S.) est *justement égal au rapport entre ces deux impédances*. Il faut seulement veiller à présenter ledit rapport *dans la forme* ( $Z_0/Z$  ou  $Z/Z_0$ ) *où il est supérieur à 1*.

Donc, si les impédances  $Z_0$  et  $Z$  ne sont pas égales entre elles, et connaissant leurs valeurs respectives, on saura sur quel *rapport d'onde stationnaire* il faudra compter.

Du *rapport d'onde stationnaire* (R.O.S.) on revient au *coefficient de réflexion*  $k$  par la formule : 
$$k = \frac{\text{R.O.S.} - 1}{\text{R.O.S.} + 1}$$

ou encore par le graphique de la figure 5-7 (en divisant par 100 la lecture du taux d'onde stationnaire).

## Des ondes progressives aux ondes stationnaires.

De ce que nous venons d'exposer, il résulte que si l'on envisage faire travailler une ligne en ondes progressives l'absence de toute réflexion d'ondes ne sera qu'un cas idéal, et que la présence d'un certain taux d'onde stationnaire sera inévitable, taux que l'on s'efforcera de réduire au cours de la mise au point de l'ensemble ligne et antenne.

Par contre, il y a des cas où le fonctionnement, ou encore les modes de fonctionnement possibles (ce pluriel marquant l'idée de l'utilisation correcte de l'antenne sur diverses fréquences), deviennent plus avantageux en faisant travailler la ligne et l'antenne en ondes stationnaires.

Dans ce cas, lorsque tout l'ensemble ligne et antenne est *symétrique*, la pensée d'une désadaptation d'impédances entre ces deux par-

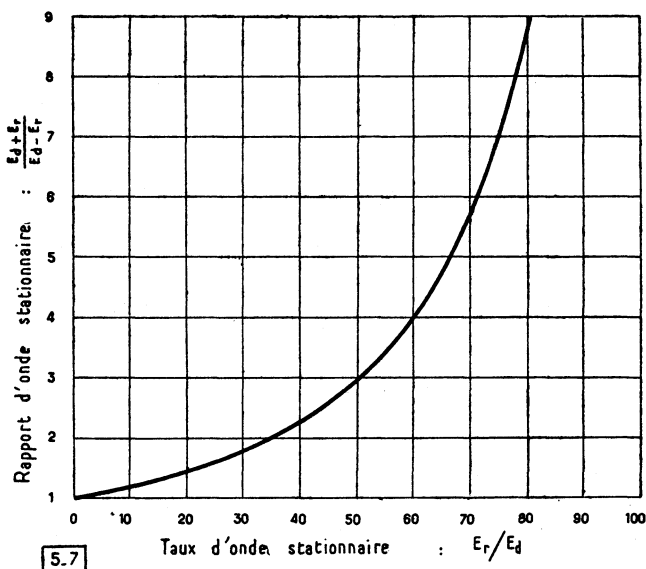


Fig. 5-7. — Correspondance entre le taux et le rapport d'onde stationnaire.

ties de l'aérien est à balayer, car la notion d'un « remous » électrique, précédemment envisagée à la jonction antenne et ligne à ondes progressives, disparaît devant celle de *la réflexion d'ondes aux deux bouts de l'antenne*. On assiste alors à une répartition d'ondes stationnaires commençant par deux nœuds d'intensité à ces deux extrémités de l'aérien, pour s'inscrire ensuite au long de l'antenne, puis de la ligne. Nous reviendrons en détail sur cette question en étudiant les antennes, mais il nous faut quand même observer, dès à présent, que pour certaines d'entre elles, telle la Lévy (figure 6-13), l'antenne proprement dite (c'est-à-dire la partie rayonnante) se trouve formée par l'ouverture à 90° d'une partie de ligne à fils parallèles.

On nous a déjà demandé comment des ondes stationnaires « immobiles » pouvaient assurer le transport d'une puissance H.F. à une antenne. Avec un peu de bon sens, on se rappellera que les ondes *stationnaires* n'existent qu'à partir de la présence d'une onde d'aller et d'une onde de retour (réfléchi en extrémité d'antenne), *donc de deux ondes en mouvement*. Tant qu'il y a parallélisme entre les deux fils « ligne » (BC et ED de la figure 6-13), il n'y a pas de rayonnement de la ligne (ou tout au moins de rayonnement notable). Par contre, dans les parties *ouvertes* formant l'antenne, il y a *rayonnement*, c'est-à-dire *départ d'une certaine puissance H.F. vers l'espace*. Ainsi, la puissance H.F. transportée par l'onde de retour devient inférieure à celle de l'onde d'aller... et la différence correspond justement à la puissance rayonnée.

## Les pertes dans les lignes de transmission.

Du fait de sa nature matérielle, une ligne de transmission ne peut jamais être parfaite et il faudra toujours y accepter quelques pertes, l'essentiel étant de rechercher « le moindre mal » dans chaque cas particulier.

Quand il existe des ondes stationnaires sur une ligne, cela signifie que les ventres de tension et d'intensité s'y présentent alternativement en des points déterminés par la longueur d'onde de travail. Aux ventres de tension, cette dernière provoque fatalement des pertes par hystérésis diélectrique et peut même déterminer des claquages en fonction de son importance. Aux ventres d'intensité, celle-ci entraîne un échauffement par effet Joule et, lorsque la ligne comporte un isolant entre ses conducteurs, il est même possible de le voir fondre.

C'est pourquoi l'on préférera, pour les lignes accordées, la forme à deux fils nus dont l'espacement (de 10 à 12 cm) est maintenu tous les 0,50 à 0,75 m par des bâtonnets isolants dont les qualités principales seront la légèreté et l'absence de rétention des gouttes de pluie ou de l'humidité à leur surface.

Souvent on désigne ce genre de ligne sous le nom de « ligne 600 ohms ». Bien que cela puisse correspondre à l'impédance caractéristique de la ligne, mieux vaut ne pas employer cette expression, puisqu'elle introduit *une idée fautive* : en effet, la ligne ne travaille pas ici en ondes progressives, mais bien *en ondes stationnaires* — où cette notion d'impédance caractéristique n'a plus à être prise en considération *puisque'il n'y a précisément plus d'adaptation d'impédance à satisfaire*, mais seulement un régime d'ondes stationnaires à « caser » au long de l'antenne et de la ligne de transmission.

En pratique, ce ne serait que si l'on rapprochait les fils, tout en accroissant le nombre des isolateurs d'espacement, que les pertes commenceraient à se manifester dans une telle ligne.

D'autre part, en ce qui concerne les lignes à ondes progressives, ce sont généralement celles de 300, 75 ou 52 ohms que l'on emploie. La nécessité de leur bonne adaptation à l'antenne est de la plus élémentaire évidence, puisqu'à toute désadaptation correspondra la réflexion d'une part d'énergie H.F. dont l'antenne n'assurera pas le rayonnement à l'émission ou, inversement, dont le récepteur ne profitera pas. De plus, cette énergie réfléchie provoquera un certain taux d'ondes stationnaires sur le câble, avec ce que cela entraîne de pertes (d'autant plus que les conducteurs du câble sont proches et séparés par un isolant).

La « ligne 300 ohms » peut être constituée à l'aide de deux fils nus, mais leur écartement relativement réduit oblige à multiplier le nombre des isolateurs d'espacement, ce qui complique la confection et rend le comportement moins bon sous la neige, la pluie ou l'humidité. C'est pourquoi, pour cette valeur d'impédance, on use surtout de « ruban plat » dit *twin lead* (figure 5-8) où les deux fils sont pris dans les bords moulés d'une sorte de ruban formé d'une coulée de polythène.

Le souci fréquent de faire passer une ligne à ondes progressives par un trajet difficile où il faut longer les murs, etc. conduit à donner la préférence à un câble coaxial d'impédance caractéristique plus faible (75 ou 52 ohms), comprenant un conducteur axial séparé par du polythène d'une gaine extérieure en tresse métallique formant le second conducteur (figure 5-8).

A titre comparatif, entre les fréquences de 3,5 et 200 MHz, les pertes occasionnées par diverses sortes de lignes à ondes progressives

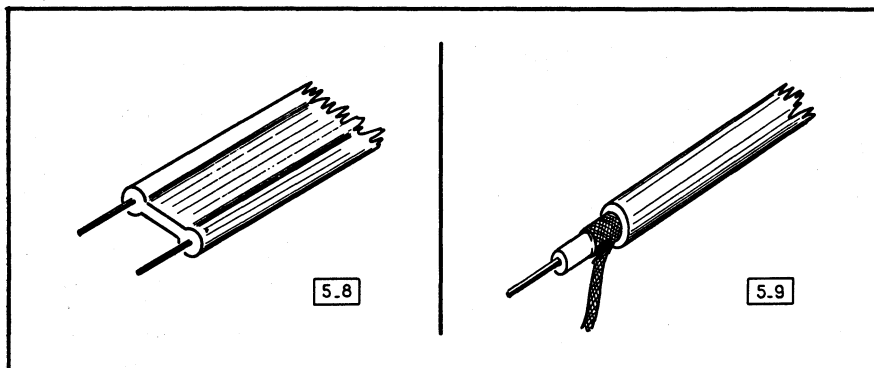


Fig. 5-8. — Ligne de transmission bifilaire souple, dite « câble 300 ohms ».

Fig. 5-9. — Ligne de transmission coaxiale.

(sans traces d'ondes stationnaires) seraient les suivantes, par 100 m de câble :

Ligne coaxiale 52 ohms :

- type RG 8/U (diamètre extérieur 10,8 mm), 0,9 à 10 dB;
- type RG 58/U (diamètre extérieur 6,3 mm), 2 à 22 dB;

Ligne coaxiale 75 ohms :

- type RG 11/U (diamètre extérieur 10,8 mm), 1,2 à 11 dB;
- type RG 59/U (diamètre extérieur 6,3 mm), 1,9 à 18 dB;

Ligne bifilaire plate « ruban 300 ohms », 0,55 à 5,7 dB;

Une ligne à fils parallèles espacés de 10 à 15 cm, travaillant en ondes progressives, ne présenterait que 0,1 à 1 dB de pertes, pour une même longueur de 100 m, entre ces mêmes fréquences de 3,5 à 200 MHz.

### Symétrie - Asymétrie.

Il est nécessaire de souligner un point auquel on n'attache pas toujours assez d'importance : les câbles coaxiaux ne sont pas des lignes symétriques puisque leurs deux conducteurs sont totalement

dissemblables. Or bien que la pratique radio-électrique s'accommode souvent d'entorses diverses, il est quand même préférable de s'efforcer de ne connecter entre eux que des éléments de même nature, autrement dit d'éviter les jonctions symétriques-asymétriques, d'autant plus que dans le cas où la symétrie générale de l'aérien doit être intégralement maintenue, il existe dans le commerce du « câble 75 ohms symétrique » composé de deux conducteurs identiques parallèles.

### **Le facteur (ou coefficient) de vitesse.**

Utilisés pour constituer des lignes *accordées*, les câbles comprenant une matière isolante montreraient des pertes, celles-ci croissant à mesure que les conducteurs sont plus voisins. Néanmoins, certains emplois de ce genre sont admissibles pour *de courtes longueurs de câble*.

D'autre part, c'est en essayant ces câbles *en ondes stationnaires* que l'on peut mesurer certaines de leurs caractéristiques; nous le verrons au chapitre IX. Aussi est-il bon de ne pas ignorer certain ralentissement dans la propagation des courants H.F., sur ces sortes de lignes comportant un isolant entre leurs fils. Ce ralentissement est défini par le *facteur* ou *coefficient de vitesse*, lequel sera de l'ordre de 0,82 pour un « ruban plat 300 ohms » et de 0,66 pour un câble coaxial.

Par exemple, la demi-onde d'une onde de 20 m est de 10 m dans l'air. Par suite de *l'effet d'extrémités* (signalé au chapitre II), elle s'établirait sur  $10 \times 0,95 = 9,50$  m d'un fil tendu dans l'espace (antenne  $\lambda/2$ ). Mais elle s'inscrirait exactement sur  $10 \times 0,82 = 8,20$  m de « ruban 300 ohms », ou bien sur  $10 \times 0,66 = 6,60$  m de câble coaxial.

### **Le cas de la descente d'antenne antiparasites.**

Il serait faux de vouloir faire un rapprochement entre les lignes coaxiales et la descente d'antenne antiparasites de la figure 4-1.

Dans ce dernier cas, aucune adaptation d'impédances n'est à satisfaire. Le fil de descente constituerait normalement une partie de l'antenne, mais, comme il « baigne » dans la zone perturbée, *on le blinde*, le soustrayant ainsi aux perturbations, mais également aux signaux qu'il aurait pu capter.

Toute la question est alors d'employer un câble présentant *aussi peu de capacité que possible* entre le conducteur axial et la gaine de blindage, car cette capacité se trouve en parallèle sur les prises d'entrée du récepteur et ne peut que provoquer une « fuite » de H.F. vers la terre.

C'est pourquoi les câbles pour antennes antiparasites sont d'une exécution différente de celle des câbles coaxiaux, et comportent notamment un conducteur axial de très petit diamètre, avec une « semi-



aération » entre ce conducteur et la gaine de blindage (isolant avec de larges alvéoles ou en forme de spirale).

### Le fonctionnement en ondes stationnaires.

Alors que les terminaisons correctes des lignes à ondes progressives nécessitent une mise au point soignée, l'établissement et le réglage d'une ligne accordée sont d'une extrême simplicité.

Dans un système d'antenne alimenté par une ligne de ce dernier type, il est toujours possible de « voir » cette ligne comme s'il s'agissait d'une partie repliée de l'antenne elle-même. Dans ce mode de fonctionnement, la présence des ondes stationnaires est donc *chose normale* et il suffira de s'assurer qu'une *répartition correcte* (pour la longueur considérée) s'inscrit exactement au long de l'ensemble des conducteurs, que ceux-ci appartiennent à la ligne ou à la partie rayonnante.

Le même coefficient de correction que celui de la longueur des antennes intervient dans le cas des lignes à fils nus, espacés et seulement maintenus entre eux de place en place, c'est-à-dire une réduction de l'ordre de 5 % de la longueur du fil par rapport à la longueur d'onde.

Pour une demi-onde, on aurait :  $L = 0,95 \lambda/2$  (ou  $L = 0,475 \lambda$ ) ou encore  $L = 143/F$  (avec  $L$  et  $\lambda$  en mètres, et  $F$  en mégahertz).

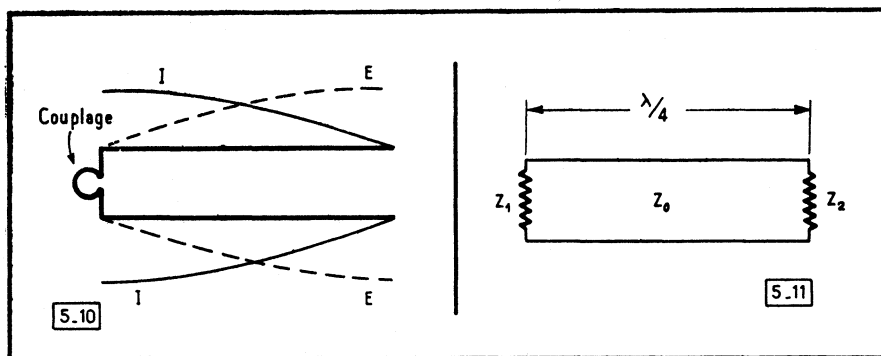


Fig. 5-10. — Comment se présente une ligne accordée en quart d'onde.

Fig. 5-11. — Une ligne quart d'onde se comporte en transformateur d'impédance, avec les relations  $Z_0 = \sqrt{Z_1 Z_2}$ .

Dans certains ensembles (l'antenne Zeppelin, par exemple), la ligne est soumise à certaines conditions de fonctionnement *impératives*, la limitant à son rôle propre; mais dans le cas d'une antenne alimentée en son milieu (l'antenne Lévy), l'entière symétrie de l'ensemble fait que l'on ne sait trop où finit la ligne et où commence l'antenne... l'unique condition étant de « caser » correctement le régime d'ondes stationnaires choisi, sur la totalité des conducteurs. Nous reviendrons sur ces détails en examinant les diverses formes d'antennes accordées.

### Le cas de la ligne quart d'onde.

Si l'on considère qu'une ligne quart d'onde est formée en repliant sur elle-même une antenne  $\lambda/2$  (figure 5-10), plusieurs choses deviendront évidentes, à commencer par les modes de répartition de tension et d'intensité. Ensuite, les deux fils annulant mutuellement leur rayonnement, *le terme fictif de la résistance de rayonnement disparaît* et l'impédance au niveau du couplage se montre *très faible*. Par contre, à l'autre extrémité de la ligne apparaît *une impédance élevée* et, à ce titre, une ligne *accordée en quart d'onde* peut être utilisée *en transformateur d'impédance*.

La ligne ayant été préalablement accordée en  $\lambda/4$  (comme on le verra au chapitre IX) sera capable d'assurer ensuite ce rôle de transformateur d'impédance à condition de choisir le diamètre et l'espace-ment de ses conducteurs pour lui donner une impédance caractéristique  $Z_0 = \sqrt{Z_1 Z_2}$ ,  $Z_1$  et  $Z_2$  étant les impédances respectives qu'il fallait adapter (figure 5-11).

En d'autres termes, on pourrait ajouter que l'expression précédente étant satisfaite, *l'impédance  $Z_1$  « voit », au travers de la ligne  $\lambda/4$ ,  $Z_2$  égale à elle-même* (et réciproquement).

En dehors de cette propriété de transformateur d'impédance, la ligne quart d'onde en possède encore d'autres, non moins intéressantes.

Reprenant la figure 5-11, nous considérerons l'éventualité d'une ligne quart d'onde *court-circuitée* à l'une de ses extrémités, par exemple en  $Z_1$ . On a donc :  $Z_1 = 0$  et, d'après la relation précé-

$$\text{dente :} \quad Z_2 = \frac{Z_0^2}{Z_1} \quad \text{soit} \quad Z_2 = \frac{Z_0^2}{0} = \infty$$

Ainsi, quelle que soit la valeur de l'impédance caractéristique  $Z_0$ , c'est une impédance *théoriquement infinie* (en pratique *très grande*) qui se présente entre les terminaisons des deux fils, *du côté où la ligne est ouverte. Entre ces deux points, la ligne se comporte comme un isolateur pour la fréquence correspondant à sa vibration en quart d'onde.*

D'autre part, examinons à présent ce qui se passe lorsqu'on branche, en deux points d'un circuit, une ligne quart d'onde ouverte à son extrémité opposée. Par un raisonnement identique, nous dirons qu'en cette extrémité *libre, ouverte*, l'impédance théorique étant infinie, *il ne peut se manifester qu'une impédance nulle entre les deux points où l'autre bout de la ligne est branchée, ce qui équivaudra à leur court-circuit pour la fréquence sur laquelle la ligne vibre en quart d'onde.*

Enfin, puisque nous avons vu que, de l'une à l'autre de ses extrémités, l'impédance entre les deux fils de la ligne passait de zéro à l'infini, il est évident qu'entre deux points situés « face à face » sur les deux fils, on disposera de toutes les valeurs d'impédance s'échelonnant entre ces limites. Il sera donc permis de choisir, sur une ligne quart d'onde, les points de branchement satisfaisant valablement à l'adaptation d'impédance avec une ligne à ondes progressives. (Nous verrons l'application de ce procédé à la figure 7-16.)

## Le cas de la ligne demi-onde.

Une ligne demi-onde peut être considérée comme formée par le branchement « dos-à-dos » de deux lignes quart d'onde (figure 5-12).

À la transformation d'impédance assurée par le premier tronçon  $\lambda/4$ , succède une transformation inverse (de même rapport), par le second, de sorte que, finalement, rien ne se trouve modifié. Ainsi, l'impédance d'entrée  $Z_e$  est exactement reflétée à la sortie  $Z_s$ .

Il suffit, par conséquent, de tailler une ligne à la longueur physique équivalant à  $\lambda/2$ , pour la fréquence à laquelle on se propose d'effectuer des essais, pour être à même de pratiquer ceux-ci à distance, avec pleine valeur.

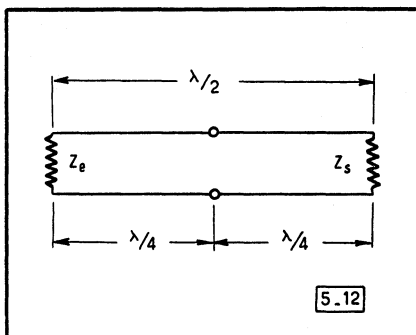
Remarquons encore que l'impédance caractéristique de la ligne demi-onde est sans importance en elle-même, puisque les deux transformateurs quart d'onde annulent mutuellement leurs effets.

Enfin, on notera que le même fidèle reflet  $Z_e = Z_s$  se répéterait pour toutes les longueurs de ligne multiples exacts de  $\lambda/2$ .

## Le cas des lignes accordées de longueur quelconque.

En dehors des longueurs correspondant exactement à un quart d'onde ou à l'un de ses multiples entiers, les lignes accordées perdent

Fig. 5-12. — La ligne  $\lambda/2$  peut être vue comme formée de deux transformateurs quart d'onde branchés « dos à dos ».



leur impédance terminale purement résistive pour présenter une impédance réactive (soit inductive, soit capacitive). On saura d'avance ce que l'on doit attendre en pareil cas, en se reportant à la figure 5-13, relative au cas de la ligne quart d'onde.

La figure 5-14 fournit des indications du même ordre sur la nature de l'impédance offerte par des lignes dont la terminaison est mal adaptée.

## Du choix d'une ligne de transmission.

Le choix d'une ligne de transmission est une affaire de jugement dans chaque cas particulier.

On prétend souvent que certaines lignes un peu longues gagnent à se trouver réalisées de manière à travailler en ondes progressives, afin d'éviter les pertes qu'entraînent, sur les lignes à ondes stationnaires, l'existence des ventres de tension et d'intensité. Or si la ligne à ondes progressives *ne peut être soigneusement mise au point* et si son impédance au point de jonction risque de montrer une désadaptation notable quand on passe du milieu à l'une des extrémités de la bande de fréquences sur laquelle doit travailler l'antenne, les risques des conséquences d'une élaboration déficiente, et de cette inévitable désadaptation, sont susceptibles de se montrer plus graves que l'effet des pertes existant sur une ligne de même longueur, à fils espacés et fonctionnant en ondes stationnaires, où l'on peut toujours garantir un accord exact à partir du couplage aux appareils (système de couplage dont on a le réglage sous la main).

En effet, si la répartition des ondes stationnaires, depuis le bout de la ligne reliée à l'antenne, ou depuis les extrémités de l'antenne elle-même, selon le principe de fonctionnement de cette dernière, donne ses deux derniers nœuds d'intensité aux points  $N N'$  de la ligne (figure 5-15) et que celle-ci s'arrête en  $M M'$  avant le ventre d'intensité, il sera toujours possible d'allonger artificiellement ladite ligne jusqu'en  $V V'$ , en jouant sur le nombre de tours de la bobine  $L$ , laquelle remplace ainsi la longueur manquante.

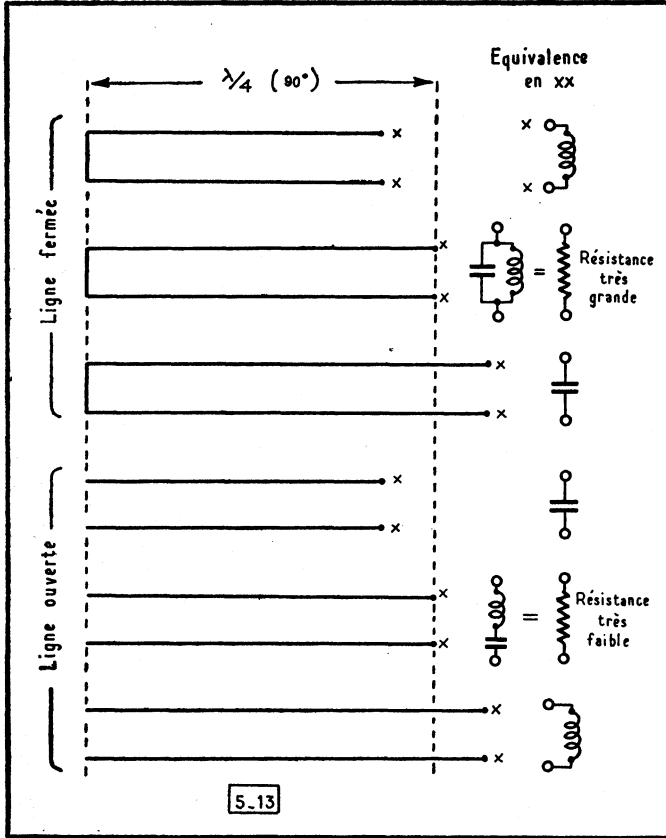
Cependant, un accord variable de la ligne (éventuellement complétée par l'antenne) dans ces dernières conditions, présente l'inconvénient d'une discontinuité dans les réglages, puisque ceux-ci sautent de spire en spire sur la bobine  $L$ . C'est pourquoi l'on s'arrange, en pratique, pour forcer un peu le nombre de tours de cette bobine, afin de pouvoir disposer de l'effet de raccourcissement qu'apportent les deux condensateurs variables  $CV_1$  et  $CV_2$ , intercalés en série dans la ligne (figure 5-16), lesquels procurent évidemment un réglage continu de l'accord.

Un point important à signaler est que ces condensateurs  $CV_1$  et  $CV_2$  seraient inopérants s'ils se trouvaient situés aux points  $N N'$  de la ligne, c'est-à-dire à l'endroit du nœud d'intensité.

Il serait encore possible de n'utiliser qu'un seul condensateur, à condition de faire une coupure au milieu de la bobine  $L$ , pour l'y insérer.

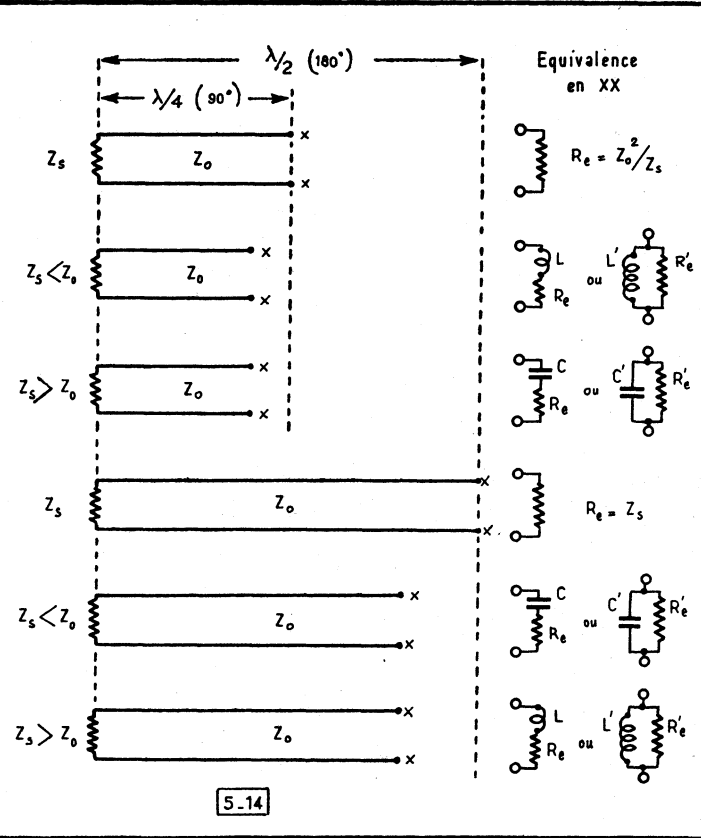
Avec une ligne plus longue, dont l'extrémité  $M M'$  tombe au ventre d'intensité, ou au-delà de celui-ci, il faudrait moins « allonger » par la bobine (donc laisser moins de tours à celle-ci) et « raccourcir » davantage par les condensateurs variables, c'est-à-dire employer une plus faible capacité pour chacun d'eux (les deux condensateurs étant toujours maintenus sensiblement à égalité).

Ainsi, il apparaît que dans le cas de l'accord série d'une ligne ou d'un ensemble ligne et antenne, aucun nombre de tours ne peut être préalablement fixé pour la bobine  $L$ . Il faut déterminer celui-ci de manière expérimentale, soit en faisant croître spire par spire la bobine  $L$  (couplée à l'étage final d'un émetteur réglé sur la fréquence de travail prévue), en tournant à chaque fois  $CV_1$  et  $CV_2$  du minimum au maximum, jusqu'au moment où la résonance se traduit par une



5-13

Fig. 5-13. — Selon qu'elle est ouverte ou fermée, à longueur exacte, un peu trop longue ou trop courte, une ligne  $\lambda/4$  équivaut aux éléments représentés sur cette figure.



5-14

Fig. 5-14. — Nature de l'impédance d'entrée présentée par une ligne plus ou moins bien adaptée à la charge terminale  $Z_a$ .

augmentation de l'intensité de plaque à l'étage final de l'émetteur; soit encore en contrôlant, à l'aide d'un oscillateur « grid-dip » couplé à L, la variation progressive de la résonance de l'aérien et de son système de couplage, vers la fréquence de travail cherchée.

Dans le cas des bandes amateurs de 3,5 à 28 MHz, le choix pourrait se porter, pour  $CV_1$  et  $CV_2$ , sur un modèle de 200 pF, avec inter-lame prévu pour 2 000 volts.

Enfin, lorsque la répartition des ondes stationnaires amène exactement deux nœuds d'intensité N et N' à l'extrémité de la ligne correspondant aux appareils (figure 5-17), aucune question ne se pose; on connecte en ce point un circuit L-CV accordé sur la fréquence de travail. La valeur des bobines L est alors celle qui, pour le circuit L-CV pris isolément, donnerait, par le jeu de CV, l'accord sur la fréquence cherchée.

Cependant, quand l'aérien doit couvrir *une bande de fréquences* (une bande réservée aux amateurs, par exemple), et en supposant que les nœuds d'intensité N N' (figure 5-17) se situent aux extrémités de la ligne, pour le milieu de la bande, il est évident que, pour les deux bouts de cette dernière, ils seront en-deçà ou au-delà de N et N'. Tant

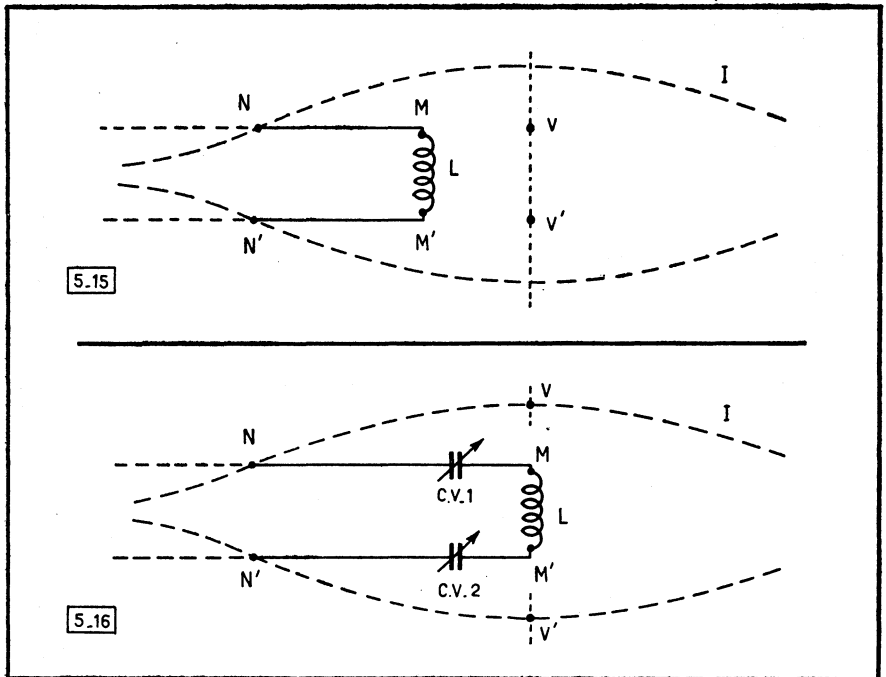


Fig. 5-15. — Par le choix du nombre de tours de la bobine L, on complète la longueur M V manquant à la ligne, pour que l'accord en soit réalisé.

Fig. 5-16. — La bobine L allonge artificiellement la ligne, mais les condensateurs  $CV_1$ ,  $CV_2$ , apportent un effet de raccourcissement, de sorte que l'accord exact peut toujours être obtenu.

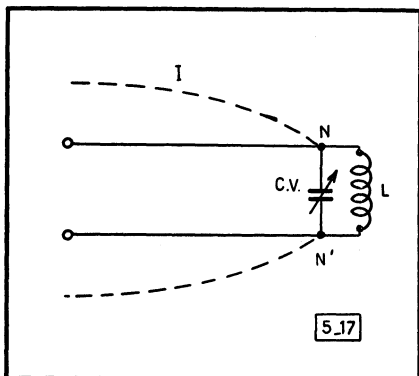
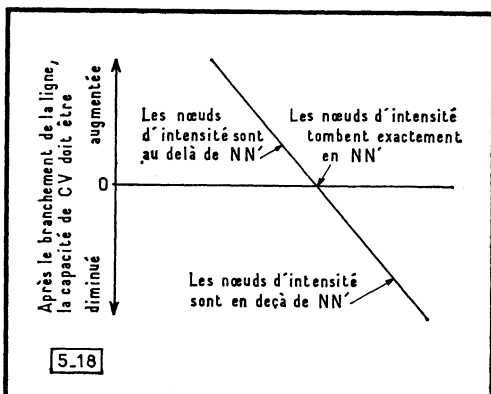


Fig. 5-17. — Si deux nœuds d'intensité existent en bout de ligne, un circuit L CV sera relié aux points N N' et accordé sur la fréquence de travail.

que le décalage de ces deux points n'excède pas  $\pm 0,1 \lambda$ , il est aisément rattrapable par l'intermédiaire du condensateur CV.

Il existe d'ailleurs, pour définir la position des points N N' sur la ligne, un moyen fort simple qui consiste à déconnecter de la ligne, le circuit L-CV de la figure 5-17 et à l'accorder sur la fréquence de travail prévue pour l'aérien. Puis, rebranchant la ligne aux bornes de L-CV, on manœuvre CV afin de voir en quel point l'accord

Fig. 5-18. — Le circuit L-CV de la figure 5-17 ayant été accordé isolément sur la fréquence de travail prévue, on branche la ligne à ses bornes et l'on contrôle si le réglage de CV doit être changé pour retrouver l'accord. Le résultat de cette expérience renseigne sur la position des nœuds N et N', sur la ligne.



est retrouvé. Si la valeur de CV n'a pas changé, les points N N' siègent exactement au bout de la ligne. Mais, si l'accord de CV est modifié en plus ou en moins, la figure 5-18 indiquera comment se placent les nœuds d'intensité.

Ainsi voit-on qu'un accord précis de la ligne ou de l'ensemble de l'aérien peut être obtenu en toutes circonstances, au plus grand bénéfice du rendement général.

Ce n'est donc qu'après avoir pesé le pour et le contre, dans chaque cas particulier, que le radiotechnicien décidera du choix de la meilleure forme de ligne.

D'autre part, afin d'éviter toutes les actions réciproques entre l'antenne et la ligne de transmission, il sera bon de s'efforcer d'installer celle-ci de manière qu'elle s'écarte à angle droit de l'antenne, sur un trajet non inférieur au quart de la longueur d'onde fondamentale.

## CHAPITRE VI

# LES ANTENNES ACCORDÉES

Nous avons vu qu'une antenne présente le plus souvent, un comportement *passif*, son potentiel H.F. « montant » et « descendant » sous l'effet des ondes qui l'atteignent. *Ce n'est que sur certaines fréquences bien déterminées qu'elle sera capable d'entrer en résonance, devenant ainsi, pour chacune de ces dernières, une antenne accordée* (sur la fondamentale ou sur certaines de ses harmoniques).

Au chapitre II, nous avons déjà mentionné le gain substantiel dont la réception pouvait bénéficier, du fait de l'accord de l'aérien.

A l'émission, il est obligatoire que l'antenne soit accordée, si l'on veut rayonner un maximum d'énergie H.F.

De toute manière, nous le répétons, les propriétés d'une antenne étant entièrement réversibles de l'émission à la réception, tout ce qui va suivre gardera une identique valeur dans l'un et l'autre cas.

En général, on accorde une antenne par la taille de son brin rayonnant, de manière à l'amener à la longueur convenable (tout comme on augmente ou diminue la fréquence du son émis par la corde d'un instrument de musique, en la raccourcissant ou en l'allongeant). Seuls, deux types d'aériens, l'antenne Marconi avec prise de terre et l'antenne symétrique Lévy, acceptent l'insertion d'organes auxiliaires (inductances et condensateurs variables), permettant *d'en faire varier l'accord de façon continue sur une gamme de fréquences assez large*.

En matière d'émission d'amateur, les bandes d'ondes autorisées entre 100 et 10 mètres présentent, fort heureusement, des relations *multiples entre elles* : de 1 à 2 entre celles de 3,5 - 7 - 14 - 28 MHz, de 1 à 3 entre celles de 7 et 21 MHz. Cette remarque autorise l'élaboration de systèmes d'antennes acceptant un fonctionnement *multibande*, grâce à l'exploitation successive de divers modes de vibration susceptibles de correspondre à ces bandes.

Dans le fonctionnement multibande, le choix du point d'alimentation de l'antenne joue un rôle important, ainsi que nous allons le voir.

### **Le point d'alimentation de l'antenne.**

Au chapitre II, nous avons défini la suite des modes de vibration possibles d'une antenne verticale reliée à la terre, ainsi que ceux

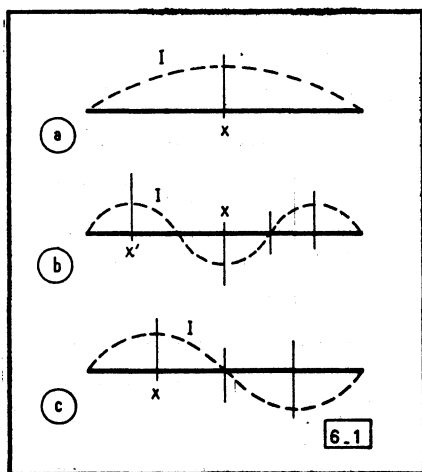


d'une antenne isolée en ses extrémités et tendue horizontalement (une disposition verticale étant également viable).

En général, on alimente l'antenne verticale reliée à la terre, tout auprès de cette dernière (à l'émission) ou bien l'on branche le récepteur en ce même point. Lorsque plusieurs quarts d'onde s'inscrivent sur une telle antenne, il est encore permis d'effectuer ce branchement en un ventre d'intensité situé plus haut sur le fil vertical. Toutefois, cela laisse présumer que la partie d'antenne située au-dessous de ce point ne sera pas dégagée, de sorte que son rayonnement sera perdu, ou qu'elle ne captera guère d'énergie H.F. C'est donc là un cas plus théorique que pratique.

Par contre, l'antenne horizontale (ou éventuellement verticale) isolée en ses extrémités, peut accepter le branchement de la ligne de transmission en un ou plusieurs de ses points selon le type de ladite ligne. Si celle-ci est apériodique, il est obligatoire que son point de connexion à la partie rayonnante corresponde à un ventre d'intensité (point  $x$  de la figure 6-1a).

Fig. 6-1. — Plusieurs points de branchement d'une ligne apériodique à l'antenne sont possibles, mais toujours en un ventre d'intensité.



Au point de vue du fonctionnement multibande, l'existence d'un ventre d'intensité au milieu de l'antenne ne se retrouverait que pour une vibration en  $3\lambda/2$  (fig. 6-1b), ainsi que sur la suite des multiples impairs de  $\lambda/2$  :  $5\lambda/2$ ,  $7\lambda/2$ , etc.

En matière d'émission d'amateur, cette suite de multiples ne correspond aucunement à celle des diverses bandes d'ondes qui sont allouées par l'Administration, de sorte que tous les types d'antennes attaquées par une ligne à ondes progressives ne sont utilisables que sur la seule bande amateurs où la ou l'une des demi-ondes correspond à la fréquence convenable.

La même antenne de la figure 6-1b serait susceptible de recevoir la ligne en  $x'$ , mais cela ferait sauter le mode de travail possible suivant, à  $9\lambda/2$ !

L'antenne onde entière de la figure 6-1c accepterait, de même, le branchement de la ligne en  $x$ , mais on ne pourrait passer ensuite

qu'à  $3\lambda$ ,  $9\lambda$ , etc., ce qui limiterait encore le nombre des fréquences d'utilisation.

Par contre, la ligne accordée autorise un choix de combinaisons beaucoup plus large :

1°) Avec l'alimentation au milieu (fig. 6-2), l'antenne est accordable et utilisable sur sa fondamentale ( $\lambda/2$ ), comme sur toute la suite des harmoniques de celle-ci. Il serait à remarquer qu'à l'harmonique 2, ne correspond pas une vibration en onde entière, comme celle de la figure 6-1c, mais en deux demi-ondes en phase; nous reviendrons sur ce détail à propos de la directivité des antennes.

2°) Avec l'alimentation en extrémité (fig. 6-3), trois nœuds d'intensité sont obligatoires : en A, B, C. En effet, puisqu'il ne peut exister autre chose à l'extrémité A du conducteur libre de la ligne, la symétrie de la répartition des ondes stationnaires sur cette dernière impose un autre nœud d'intensité en B. D'autre part, si l'on considère isolément le brin rayonnant BC, celui-ci n'admet lui-même que des nœuds d'intensité en ses deux bouts. En tenant compte de ces

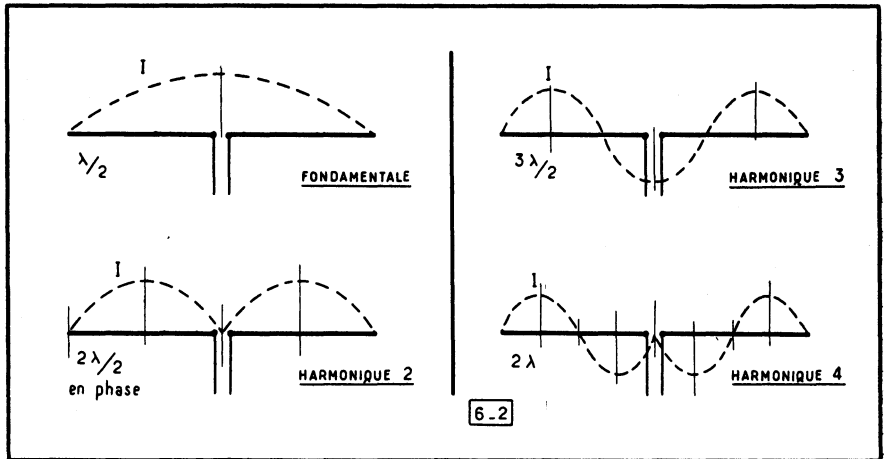
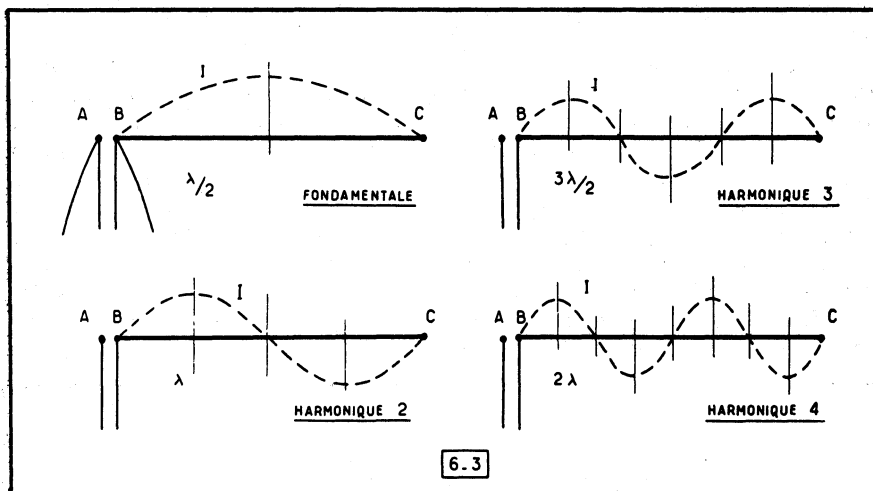


Fig. 6-2. — Une ligne accordée, branchée au milieu de l'antenne, en permet le fonctionnement sur la fondamentale et toutes ses harmoniques.

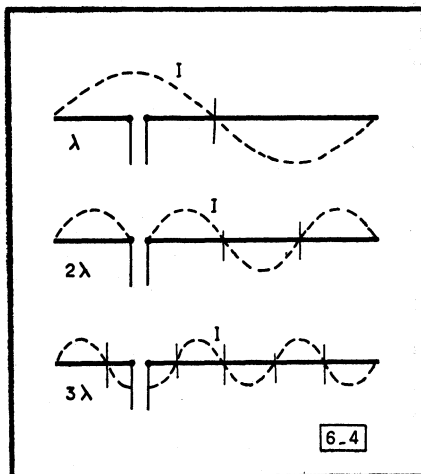
impératifs, la figure 6-3 montre que l'utilisation de l'antenne est possible ainsi sur la fondamentale et l'entière suite de ses harmoniques.

3°) Le branchement de la ligne demeure réalisable en un point intermédiaire entre le milieu et une extrémité de l'antenne, à condition qu'il coïncide avec un ventre ou un nœud d'intensité, pour les diverses fréquences d'utilisation de l'aérien. La figure 6-4 met ce fait en lumière pour une antenne où la ligne de transmission est connectée au quart du brin rayonnant.

A propos de l'alimentation de l'antenne en l'une de ses extrémités, on notera encore que les conditions impératives, sur lesquelles nous avons insisté, ne peuvent se trouver rigoureusement maintenues que



**Fig. 6-3.** — Une ligne accordée, connectée à l'extrémité du brin rayonnant, autorise également tous les modes de vibration sur la fondamentale et ses harmoniques.



**Fig. 6-4.** — Une ligne accordée peut encore se trouver reliée en un autre point de l'antenne, à condition que celui-ci coïncide avec un ventre ou un nœud d'intensité.

pour une seule fréquence, toute variation de celle-ci faisant se déplacer le nœud d'intensité du point B, soit sur l'antenne, soit sur le fil de la ligne connecté en B. Il en résulte un déséquilibre plus ou moins prononcé de la répartition des ondes stationnaires sur la ligne de transmission.

Par contre, dans le cas de l'alimentation de l'antenne par son milieu, toute modification de la fréquence *déplace également la répartition des ondes stationnaires sur les deux moitiés de l'aérien* (ligne et antenne proprement dites) *sans que l'équilibre soit jamais détruit.*

### La présence du sol. La directivité des antennes.

Nous avons déjà vu (fig. 2 - 9) comment le sol intervenait pour

modifier l'impédance de l'antenne, selon la hauteur de celle-ci au-dessus de lui.

La surface terrestre provoquant la réflexion des ondes qui la touchent (fig. 6-5), une onde directe  $D_1$  quittant une antenne émettrice selon un certain angle vertical se trouve ainsi accompagnée sous ce même angle par une onde réfléchie  $A, P_1, R_1$ , — tout se passant comme si cette dernière émanait de l'image électrique de l'antenne formée dans le sol, au-dessous de celle-ci. Cependant, on notera que l'onde réfléchie  $R_1$  effectue un plus long trajet que l'onde directe  $D_1$ , ce supplément se mesurant par la longueur  $A'M$  ( $M$  étant le point de contact de la perpendiculaire abaissée depuis le point  $A$  sur  $A'R_1$ ).

Une onde directe  $D_2$  s'accompagnerait, de même, d'une onde réfléchie  $R_2$ , pour laquelle le retard serait représenté par  $A'N$ .

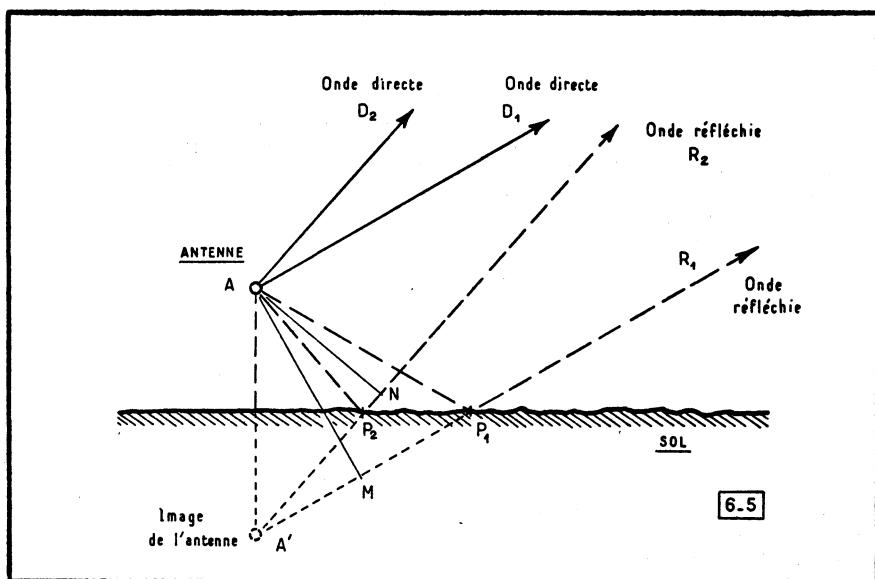
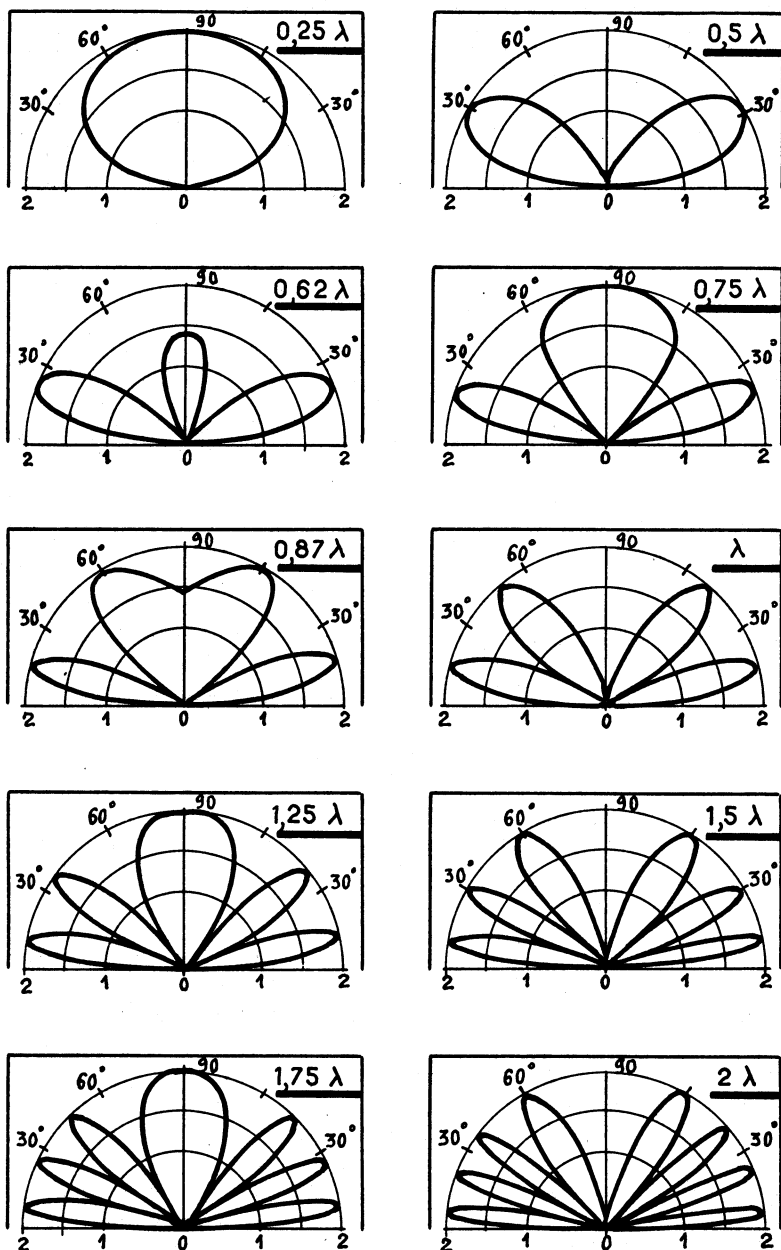


Fig. 6-5. — Le sol provoque la réflexion des ondes émises par l'antenne  $A$ , mais l'onde réfléchie subit un retard variable selon son angle et la hauteur de  $A$ .

Si l'on réfère cette « longueur-retard » à la longueur d'onde, on comprend sans peine que pour un retard égal à  $\lambda/2$ , l'onde réfléchie sera en opposition de phase avec l'onde directe, de sorte qu'elles s'annuleront, tandis que pour un retard égal à  $\lambda$ , c'est-à-dire à une période, les deux ondes seront en phase et s'ajouteront, le rayonnement s'en trouvant *doublé* pour l'angle vertical correspondant.

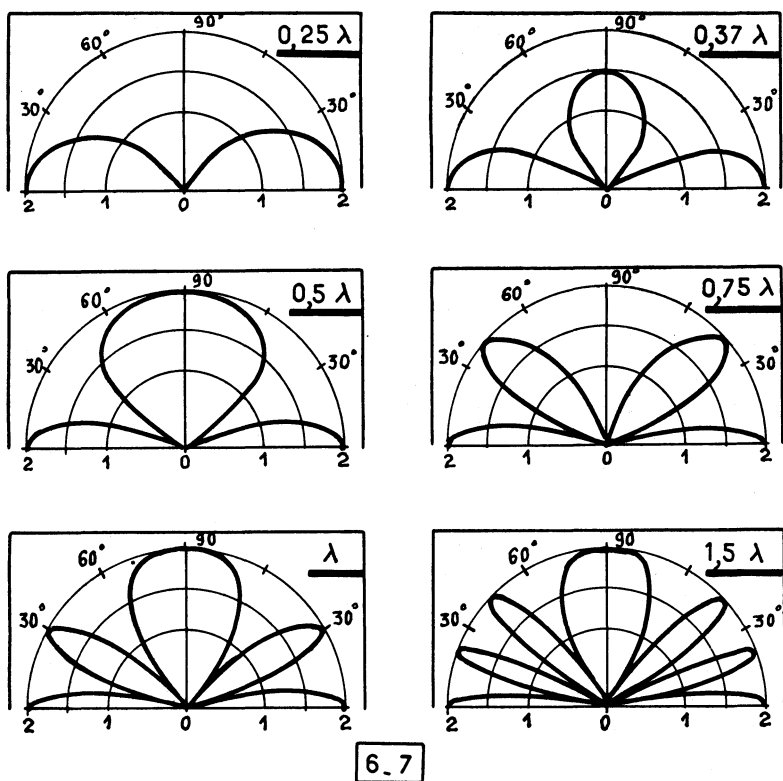
Ainsi, la résultante entre l'onde directe et l'onde réfléchie sera susceptible de prendre toutes les valeurs intermédiaires entre les deux précédentes, pour les différents angles verticaux du rayonnement.

Puisque l'allongement du trajet de l'onde réfléchie dépend de la hauteur de l'antenne au-dessus du sol, il est logique d'exprimer cette dernière en fonction de la longueur d'onde.



6-6

Fig. 6-6. — Diagrammes du coefficient de rayonnement dans le plan vertical, pour diverses hauteurs au-dessus du sol, d'une antenne horizontale.



**Fig. 6-7. — Diagrammes du coefficient de rayonnement dans le plan vertical, pour diverses hauteurs au-dessus du sol, du milieu d'une antenne demi-onde verticale.**

La figure 6-6 montre pour une antenne *horizontale* les variations, dans le plan vertical, du coefficient de rayonnement (allant de 0 à 2, comme nous venons de le voir) pour diverses hauteurs au-dessus du sol, tandis que la figure 6-7 donne les mêmes indications pour une antenne *demi-onde verticale*.

L'angle de rayonnement dans le plan vertical est une question majeure dans le comportement d'une antenne, car il est, en général, préférable de concentrer le rayonnement sous un angle assez réduit au-dessus de l'horizon. En effet, si l'on obtient une transmission entre les points A et B, au moyen d'une seule réfraction dans l'ionosphère (fig. 6-8), on évitera les pertes qui surviennent aux réflexions, notamment quand il s'agit de sols secs et mauvais conducteurs, lorsque l'onde accomplit plusieurs « sauts ».

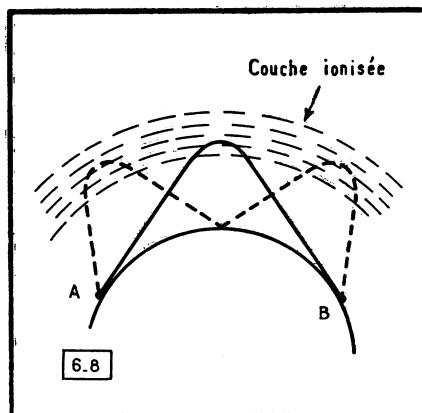
Les angles de rayonnement les plus avantageux se tiennent au-dessous de  $45^\circ$  par rapport à l'horizon, pour les fréquences de l'ordre de 7 MHz. Vers 14 MHz, l'angle maximum serait de  $30^\circ$ , mais

il est préférable de ne pas dépasser  $20^\circ$ . Sur les fréquences de 21 à 28 MHz il est bon que l'angle de rayonnement soit d'environ  $10^\circ$ .

Tant que l'antenne considérée est *verticale*, il est évident qu'elle offre des propriétés *omnidirectionnelles*, c'est-à-dire que son rayonnement demeure identique dans toutes les directions du plan horizontal.

Par contre, dans ce même plan, une antenne elle-même *horizontale* se présentera tantôt par un bout, tantôt par le côté, et l'on

Fig. 6-8. — Un petit angle de rayonnement dans le plan vertical est plus avantageux qu'un grand, puisqu'il épargne les pertes dues à plusieurs réfractions et réflexions de l'onde, sur un trajet donné.

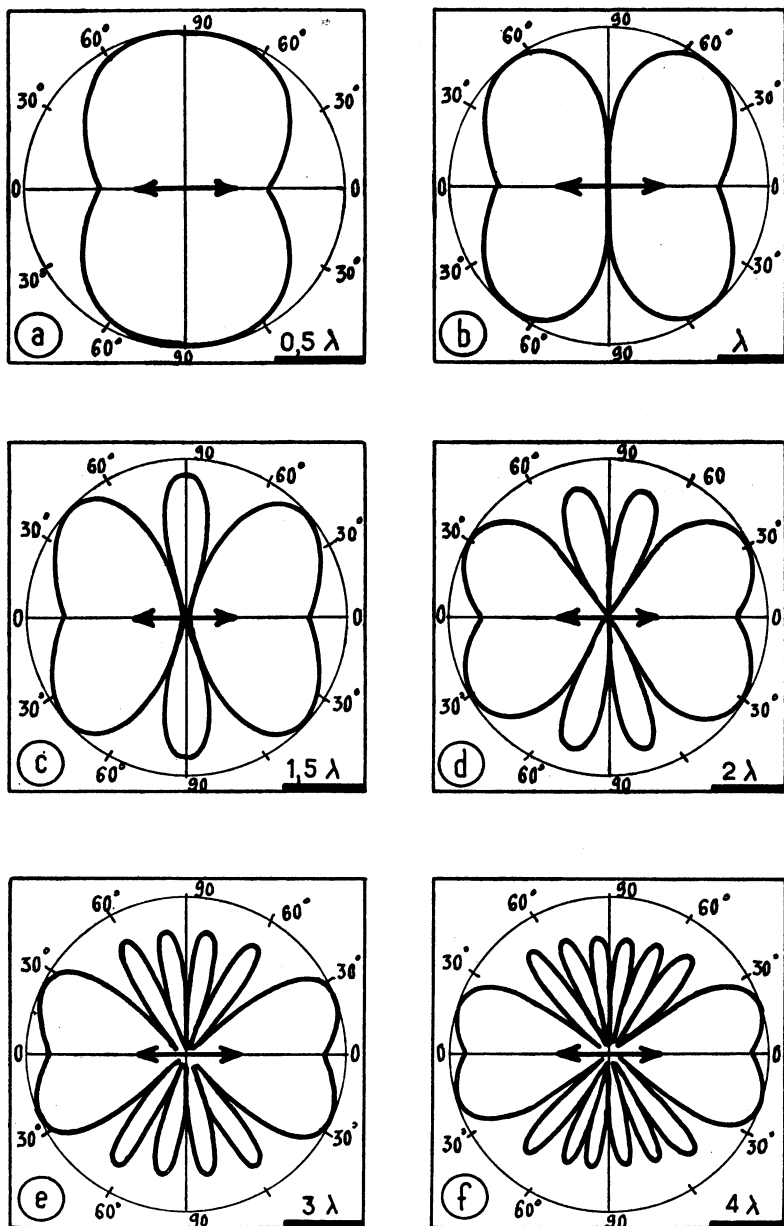


imagine sans peine que la « combinaison » de l'onde directe et de l'onde réfléchie au voisinage de l'aérien, qu'indiquait la figure 6-5, ne s'opère pas dans les mêmes conditions selon qu'elle se situe dans l'axe de l'antenne ou perpendiculairement à celui-ci. Ce fait est d'ailleurs matérialisé par les classiques diagrammes de rayonnement groupés dans la figure 6-9; selon le mode de vibration de l'antenne, de  $\lambda/2$  à  $4\lambda$ , chaque diagramme montre la force relative du champ, dans les différentes directions. L'axe de l'antenne est précisé par un trait gras terminé par deux flèches.

Ces diagrammes sont tracés pour un rayonnement vertical à  $15^\circ$  au-dessus de l'horizon.

Si l'antenne doit favoriser certaines directions, à l'émission comme à la réception, et que l'on ait la faculté d'en choisir l'orientation, il sera *très profitable* de ne pas négliger cette ressource. Pour les *grandes distances*, les *directions vraies* à la surface du globe ne seraient données que par une carte spéciale, dite à projection azimutale. (Une telle carte, centrée sur Paris, est annexée à notre livre : *Technique de l'émission-réception sur ondes courtes* - Société des Editions Radio.)

Par exemple, on déterminerait ainsi qu'une antenne d'environ 19 mètres de long, orientée selon l'axe nord-sud, favoriserait l'écoute de l'Amérique centrale, de l'Inde, sur les ondes de 40 mètres (graphique  $0,5\lambda$ ), de même que celle de la radiodiffusion de la bande 19,50 m (graphique  $\lambda$ ), pour l'Amérique du Nord, l'Amérique du Sud, la Somalie, la Chine et la partie orientale de l'Australie.



6-9

Fig. 6-9. — Diagrammes du rayonnement d'une antenne horizontale, dans ce même plan, selon son mode de vibration. Le trait gras terminé par deux flèches, marque l'axe de l'antenne.



## L'antenne « ground plane ».

Une excellente antenne omnidirectionnelle à *polarisation verticale* se rencontre en la « ground plane ». Il s'agit, en fait, d'une antenne verticale quart d'onde accompagnée d'un « sol artificiel ». Ce dernier est constitué par quatre brins horizontaux  $\lambda/4$  (fig. 6-10). L'impédance à la base du conducteur vertical, pour sa fréquence d'accord en  $\lambda/4$ , est de 36 ohms.

Cette antenne étant *asymétrique*, doit recevoir une ligne de transmission asymétrique, un câble coaxial se trouvant tout indiqué.

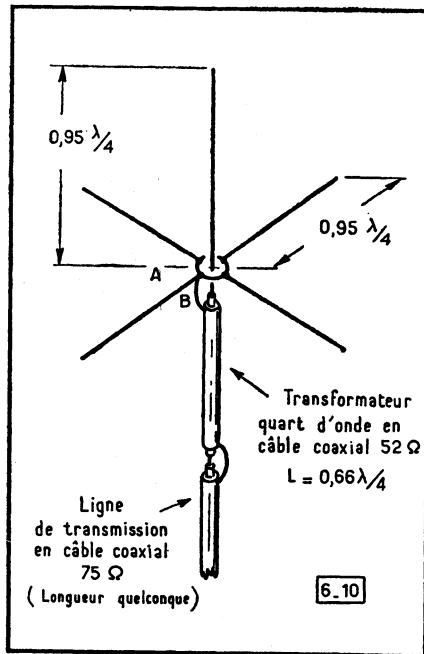


Fig. 6-10. — L'antenne « ground plane » à polarisation verticale.

Cependant, comme il n'en existe pas pour posséder cette impédance caractéristique, deux moyens s'offrent au réalisateur :

a) l'emploi d'un transformateur quart d'onde, pour lequel un tronçon de câble coaxial 52 ohms, coupé à la longueur  $0,66 \lambda/4$  (le facteur de vitesse de ce câble étant égal à 0,66), remplit exactement les conditions requises, pour l'adaptation de l'antenne et d'une ligne coaxiale 75 ohms, puisque l'on a justement (fig. 5-11) :

$$Z_0 = \sqrt{Z_1 Z_2} = \sqrt{36 \times 75} = 52 \text{ ohms};$$

b) sachant, d'autre part, que l'impédance à la base du conducteur vertical tend à passer de 36 vers 75 ohms quand on rabat les quatre brins du *sol artificiel* vers la verticale, la recherche d'une disposition oblique amenant l'impédance entre les points A et B à 52 ohms, permettrait d'y relier directement un câble coaxial présentant cette impédance caractéristique.

Cette antenne est très intéressante, du fait qu'elle ne rayonne qu'au-dessus de son « sol artificiel » et que l'on peut situer celui-ci à une hauteur supérieure à celle des obstacles susceptibles de provoquer l'absorption de H.F. Son rayonnement maximum (ou ses propriétés réceptrices optima) siègent dans un plan quasi horizontal, ce qui la rend propre au trafic V.H.F. dans une certaine zone autour de l'émetteur, de même qu'aux liaisons à grande distance en ondes décamétriques (où le plan de polarisation est susceptible de devenir horizontal après une réfraction).

### L'antenne Zeppelin.

Il s'agit ici d'une antenne alimentée en extrémité, par une ligne accordée. La figure 6-3 montre qu'un tel aérien peut accepter la vibration fondamentale  $\lambda/2$ , ainsi que toute la suite de ses harmoniques.

Le brin rayonnant doit être taillé pour la fondamentale, à la longueur  $L = 143/F$ , ou encore  $L = 0,475 \lambda$  (avec  $L$  et  $\lambda$  en mètres,  $F$  en mégahertz). La mesure en sera prise entre les deux trous d'isolateurs où le fil (bien tendu) est attaché.

La longueur de la ligne de transmission (disons ici des *feeders*, de *to feed* : alimenter, puisque l'antenne Zeppelin est surtout employée à l'émission), dépendra naturellement de la distance existant entre l'antenne et l'émetteur. Néanmoins, certaines de ses longueurs sont susceptibles de se montrer plus avantageuses que d'autres, à l'égard du fonctionnement multibande. La figure 6-11 en permet une détermination rapide pour les bandes amateurs de 3,5 à 28 MHz.

Puisqu'un nœud d'intensité existe en B (fig. 6-3), on considérera que l'origine O des graphiques de la figure 6-11 coïncide avec ce point, et, pour une longueur de ligne donnée, on saura, pour les diverses bandes, ce qui surviendra en matière de ventre ou de nœud d'intensité, à la base des *feeders*. Pour un ventre, un circuit de couplage *série* (fig. 6-12a) serait adopté, tandis que pour un nœud on choisirait le circuit *parallèle* (fig. 6-12b). Dans ce dernier cas, les valeurs de  $L$  et  $CV$  seraient analogues à celles des mêmes organes au circuit de plaque final de l'émetteur, tandis que dans le premier on expérimenterait diverses valeurs de  $L$ , afin que  $CV_1$  et  $CV_2$  (de 250 à 300 pF chacun) soient capables de procurer un accord, comme nous l'avons déjà mentionné à la fin du chapitre V.

### L'antenne Lévy.

Si l'on se borne à une étude superficielle de cette antenne, il arrive que l'on croie devoir la traiter à la manière d'une antenne Zeppelin où l'on calcule la longueur du brin rayonnant et celle des *feeders* par les mêmes formules et méthodes, en ne voyant, à la coupure médiane, que l'existence d'un nœud ou d'un ventre d'intensité.

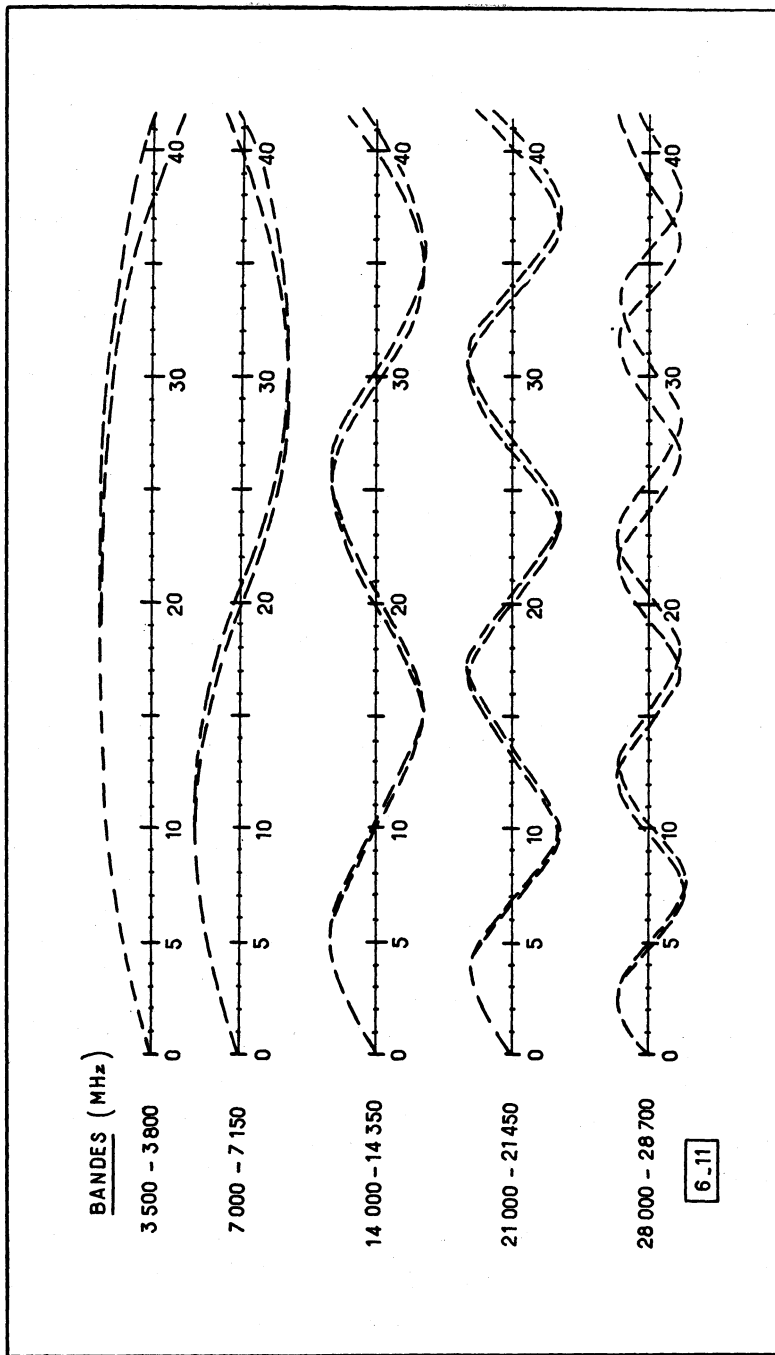


Fig. 6-11. — Répartition des ondes stationnaires sur une antenne ou une ligne de transmission, pour les bandes amateurs 3,5 à 28 MHz, compte tenu de la correction selon la formule  $L = 143/F$ .

En réalité, il faut partir d'une conception beaucoup plus large (et fructueuse). Cet aérien se composant de deux moitiés (demi-antenne + feeder) rigoureusement symétriques, des régimes de vibration assez inhabituels sont susceptibles de s'y établir sans jamais montrer de déséquilibre.

La meilleure représentation que l'on puisse se faire d'une antenne Lévy est celle d'une ligne de transmission sur laquelle un régime d'ondes stationnaires a été « casé » et dont, ensuite, une certaine partie terminale est ouverte à angle droit (fig. 6 - 13).

Il n'est pas nécessaire que les points B, E, correspondent à un ventre ou à deux nœuds d'intensité, aucun trouble ne pouvant sur-

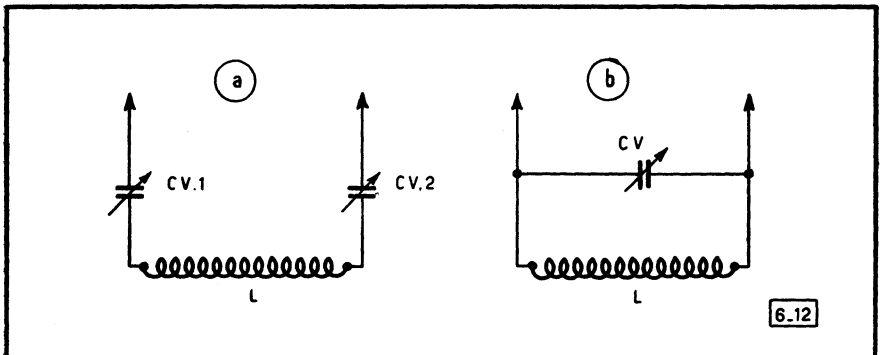


Fig. 6-12. — Les circuits d'accord en série et en parallèle, des feeders d'une antenne Zeppelin ou Lévy.

venir de ce fait, puisque, pour n'importe quel régime d'ondes stationnaires casé sur l'ensemble, la symétrie de la répartition sera toujours garantie.

La seule obligation à souligner est que la partie ouverte A F ne soit pas plus courte qu'un quart de la plus grande onde de travail prévue, afin que le rayonnement reste suffisant.

Si l'on reporte la longueur totale A B C sur les graphiques de la figure 6 - 11, on saura immédiatement ce qui se présentera en C D, en matière de ventre ou nœud d'intensité. Le choix du circuit d'accord convenable (respectivement série ou parallèle, des figures 6 - 12a et b) et son réglage seraient faits comme dans le cas de l'antenne Zeppelin. Cependant, la symétrie de l'antenne Lévy en procurerait une aisance beaucoup plus grande si l'extrémité des feeders tombait entre un nœud et un ventre d'intensité.

Par ailleurs, le fait que les antennes Lévy et Zeppelin sont toujours accordables depuis leur couplage à l'émetteur, puisque leurs organes de réglage se trouvent sous la main de l'opérateur, leur confère un rendement maximum dans leur catégorie.

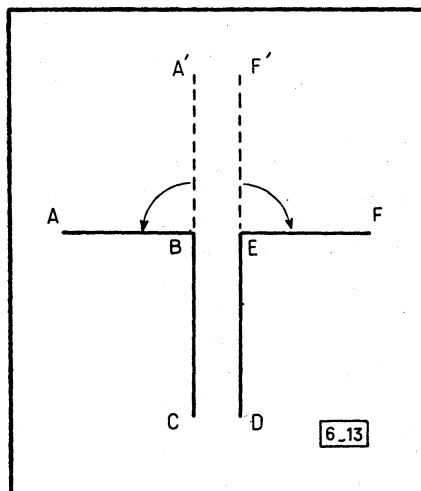
2 voir page 192 l'additif intitulé : « L'antenne Lévy « deux fois  $0,64 \lambda$  ». »

## L'antenne à long fil (long wire).

Une antenne faite d'un fil unique, de longueur assez grande (50 à 100 mètres, par exemple) est utilisable, soit en collecteur d'ondes passif pour la réception, soit en antenne accordée pour l'émission.

Dans le premier cas, si ce collecteur d'ondes apportait trop d'énergie H.F. au récepteur, il serait facile d'assurer un « dosage » en insérant, à la prise d'antenne de ce dernier, un condensateur ajustable (d'une trentaine de picofarads au maximum).

Fig. 6-13. — Il faut considérer une antenne Lévy comme une ligne accordée, dont on a ouvert l'extrémité libre.



A l'émission, pour obtenir le fonctionnement en antenne accordée, deux solutions s'offrent :

a) la recherche d'un mode de vibration en antenne Marconi, reliée à la terre (fig. 2-1, 2-2, 2-3), en ajoutant au besoin un peu de fil ou une bobine entre l'arrivée d'antenne et l'appareillage, de manière qu'un nombre impair exact de  $\lambda/4$  s'inscrive sur l'ensemble du fil;

b) ou bien, si la longueur de l'antenne correspond à un nombre entier de  $\lambda/2$  (pour l'onde prévue), la ressource d'une excitation en bout, en Zeppelin, avec une ligne à ondes stationnaires de longueur appropriée à la fréquence prévue.

Cet aérien comprenant, en général, un nombre assez grand de demi-ondes, présente un diagramme de rayonnement (fig. 6-9) où l'énergie se trouve concentrée en divers lobes assez étroits, chacun d'entre eux représentant une direction favorisée.

## L'antenne Hertz Windom.

Cette forme d'antenne s'est toujours montrée fort attirante pour l'émission, en raison de sa simplicité. Elle se compose d'un brin accordé A B (fig. 6-14) au tiers duquel (point C) est branchée une ligne de transmission monofilaire. L'ensemble trouve son image électrique au-dessous de la surface du sol et, pour les réalisations courantes de cet aérien (fil de 1,5 à 2 mm), on admet que l'impédance caractéristique de la ligne est de l'ordre de 600 ohms et qu'une adaptation convenable se trouve assurée au point C.

Le fonctionnement multibande de cette antenne est possible pour toutes les fréquences *multiples pairs* de la fondamentale. En effet, nous voyons qu'à l'égard de la répartition en  $\lambda/2$ , le point C est au tiers de A B, puis que, devant l'onde entière, C M est égal au tiers de A M, et ainsi de suite. Par contre, pour une répartition d'ondes stationnaires de la forme  $3 \lambda/2$ , un nœud d'intensité se placerait en C et l'antenne ne pourrait plus être excitée. Par exemple, si la longueur A B se trouve déterminée pour une fondamentale ( $\lambda/2$ ) de 7 MHz (toujours grâce à la formule  $L = 143/F$ ), l'antenne sera normalement excitable sur  $2 \times 7 = 14$  MHz,  $4 \times 7 = 28$  MHz, *mais pas sur*  $3 \times 7 = 21$  MHz.

Les performances de cet aérien dépendant de la formation de son image électrique dans le sol ne seront satisfaisantes que si ce dernier est *franchement humide*. D'autre part, cette antenne présente des tendances marquées à vibrer comme une antenne Marconi en T (fig. 2-1, 2-2, 2-3); en présence d'anomalies de fonctionnement, il faudrait essayer d'allonger ou de raccourcir la ligne C D.

Pour la réception, l'antenne Hertz Windom se révèle extrêmement intéressante, car elle permet, sans complications d'établissement ni de réglages, *de profiter d'un gain très net et de la directivité correspondante au mode de vibration, pour sa fréquence d'accord (en demi-onde) et ses multiples pairs.*

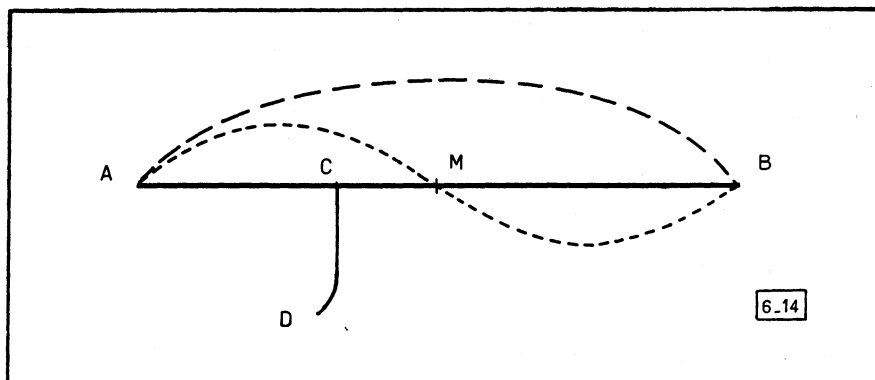


Fig. 6-14. — L'antenne Hertz-Windom.

## L'antenne en J.

D'une réalisation fort aisée, l'antenne en J forme, notamment pour les V.H.F., un excellent aérien à *polarisation verticale* (fig. 6 - 15). On peut admettre qu'elle associe une partie rayonnante demi-onde et un transformateur quart d'onde. Les deux tubes inférieurs seront distants de 5 cm au plus.

Dans le cas de la figure 6 - 15a, la ligne quart d'onde est fermée par le bas et il suffirait de rechercher, sur sa longueur, deux points offrant une impédance égale à celle de la ligne pour y brancher celle-ci.

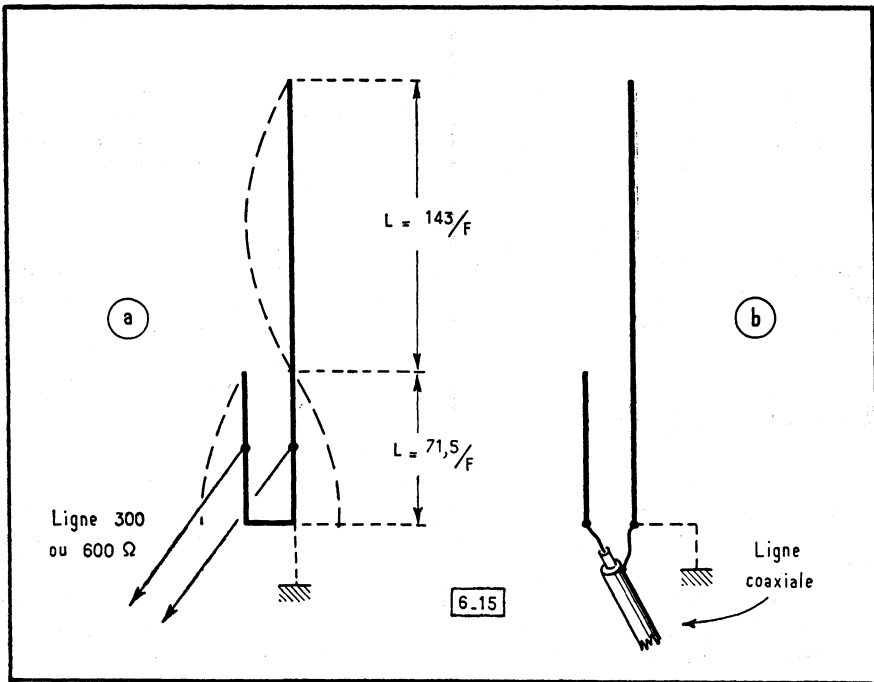


Fig. 6-15. — L'antenne en J.

Mais la base du transformateur quart d'onde peut demeurer ouverte et recevoir un câble coaxial (fig. 6 - 15b).

Dans les deux cas, la partie inférieure du tube principal est susceptible d'être reliée à la terre, à titre de protection contre la foudre.

Anticipant quelque peu sur les antennes directives que nous étudierons plus loin, nous ajouterons au passage que la partie demi-onde verticale de cette antenne peut former l'axe fixe d'un ensemble d'éléments parasites (réflecteur et directeurs) tournant autour de lui,

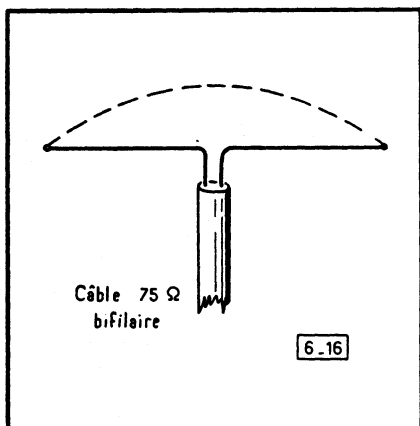


Fig. 6-16. — L'antenne doublet mono-bande.

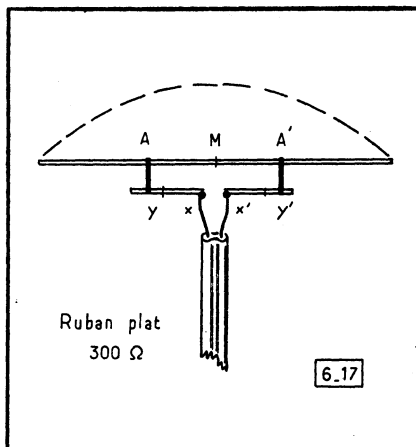


Fig. 6-17. — L'adaptation d'impédances par système « en T ».

ces éléments étant disposés verticalement, cela va de soi. Cette formule donne une antenne *directive à polarisation verticale* où la ligne d'alimentation demeure fixe, sans avoir à suivre la rotation de l'aérien.

### L'antenne doublet.

Nous savons qu'une antenne accordée en  $\lambda/2$  présente en son milieu une impédance purement résistive, de l'ordre de 73 ohms (en moyenne, en raison de l'influence du sol, comme l'indiquait la figure 2-9).

Il est donc naturel de songer à couper cette antenne en son milieu et à connecter, en ces deux points, une ligne présentant une impédance caractéristique de même valeur (fig. 6-16).

On obtient ainsi une antenne *monobande* dont la ligne de transmission *apériodique* peut avoir une longueur quelconque.

Souvent, le réalisateur pense qu'un ordinaire câble coaxial 75 ohms fera l'affaire. Or, si les deux moitiés d'antenne *sont symétriques*, il n'en va pas de même pour les deux conducteurs d'un câble coaxial! En outre, le plus grave est que ce choix provient généralement de conditions d'installation ne permettant pas le passage d'un autre type de ligne. Le câble coaxial devient alors un véritable « passe-partout » empruntant la voie d'un conduit de fumée, s'étendant plaqué le long des murs... Dans ces conditions, la symétrie d'ensemble des deux moitiés de l'aérien a largement cessé d'exister.

Avec cette antenne, mieux vaudrait utiliser du câble *bifilaire* 75 ohms (il en existe dans le commerce), en lui cherchant toutefois un trajet capable de lui épargner les capacités parasites.



## L'adaptation d'impédance par système en T.

Le souci de ne pas troubler la symétrie de l'antenne, tout en gardant une ligne apériodique, peut conduire à envisager l'emploi de *ruban plat 300 ohms*, pour cette dernière. Cependant, l'adaptation directe n'est plus possible et l'une des solutions à ce problème est celle d'une *adaptation d'impédance en T* (fig. 6-17).

Un conducteur, coupé en  $x x'$  (où la ligne apériodique est connectée), se trouve monté parallèlement à l'antenne, relié à celle-ci aux points A et A'. Il n'existe pas de formule pour déterminer à l'avance l'emplacement exact de ces derniers. En pratique, il faudrait situer tout d'abord les prises A et A' également de part et d'autre du milieu M de l'antenne, en se basant approximativement sur une

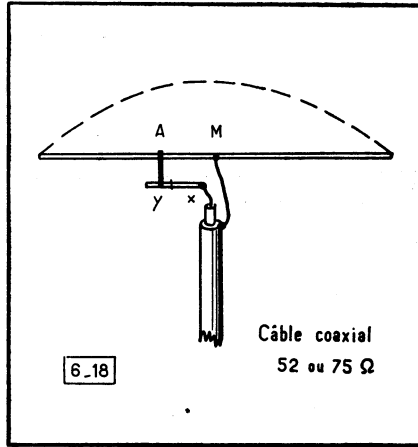


Fig. 6-18. — L'adaptation d'impédances « en gamma ».

longueur  $AM = 0,1 \lambda$ . Ensuite, l'impédance entre  $x$  et  $x'$  serait mesurée, comme nous le verrons au chapitre IX, et l'on déplacerait les prises A et A' afin d'atteindre la valeur de 300 ohms cherchée.

Par suite de la réactance inductive des conducteurs du « T », l'impédancemètre ne donnerait que *des minima* (et non des retours au zéro), mais il serait permis d'annuler cette réactance en intercalant aux points  $y$  et  $y'$  deux condensateurs variables (convenablement protégés contre les intempéries), réglés pour un minimum d'ondes stationnaires dans la ligne. Ce contrôle serait effectué au moyen de l'appareil schématisé par la figure 9-5 et, pour les deux condensateurs variables, des modèles réception de 150 pF conviendraient pour les bandes 14, 21 et 28 MHz.

## L'adaptation d'impédance en gamma.

Cette adaptation n'est que la moitié d'un « T ». Elle constitue la solution logique à l'accouplement d'une ligne asymétrique à une antenne symétrique.

La figure 6-18 en montre le détail. Tout comme pour le « T », on prendrait au départ une longueur AM de l'ordre de  $0,1 \lambda$ ; puis

l'impédance serait mesurée entre  $x$  et  $M$ , tout en cherchant à l'amener à la valeur de 75 ohms, par le déplacement de la prise  $A$ . Enfin, on aurait la faculté d'annuler la réactance inductive de la même manière, à l'aide d'un condensateur variable placé en  $y$ .

Dans ce genre de travaux, il est également intéressant de contrôler le taux d'ondes stationnaires dans la ligne, *en s'efforçant de le réduire le plus possible*, signe d'une adaptation optimum entre la ligne et l'antenne. Nous en donnerons les moyens au chapitre IX.

### Les antennes « repliées » (folded) et en trombone.

Soit une ordinaire antenne  $\lambda/2$ , coupée en son milieu aux points  $x x'$  (fig. 6-19a). Aux deux extrémités  $A$  et  $B$ , nous allons connecter

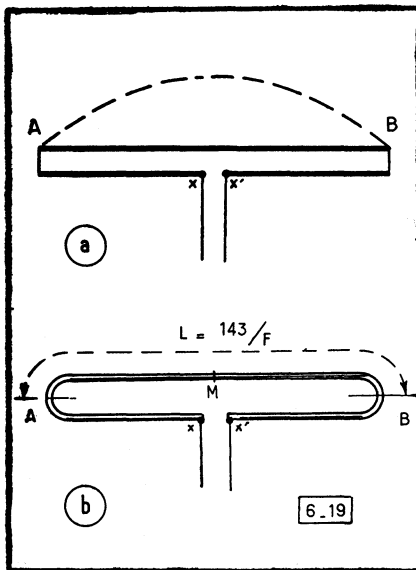
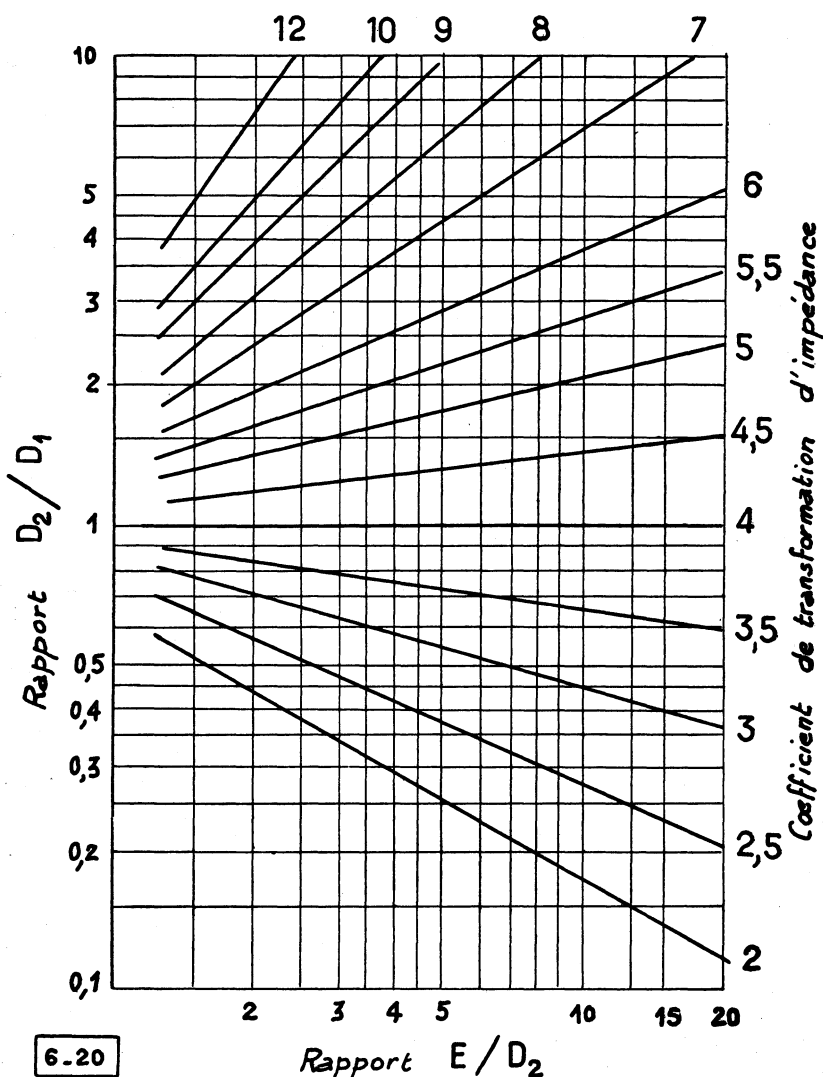
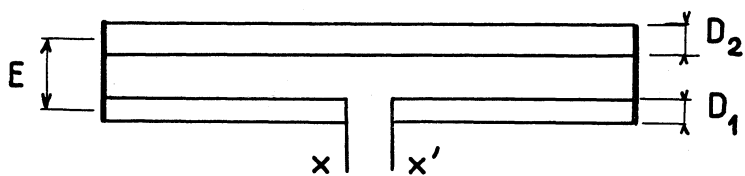


Fig. 6-19. — L'antenne « repliée » (ou folded) (a), et sa version en tube : le trombone (b).

un second conducteur identique, très voisin du premier, mais non coupé en son milieu.

À l'égard d'une onde incidente, l'ensemble se conduira *comme un tout* et nous supposons que cette onde détermine, dans l'ensemble de l'antenne, une intensité instantanée  $I$ .

Tant que nous n'avons que le simple dipôle coupé en  $x x'$ , cette intensité  $I$  se retrouvait entière entre ces points. Mais, à présent, elle se partage entre les deux conducteurs allant de  $A$  en  $B$  et ce n'est plus qu'une intensité  $I/2$  que nous prélèverons en  $x x'$ . En appelant  $Z_1$  l'impédance à la coupure médiane du doublet simple et  $Z_2$  celle de l'antenne repliée, il sera possible d'écrire, puisque la puissance reste constante :  $W = Z_1 I^2 = Z_2 (I/2)^2$ , d'où l'on apprend que  $Z_2$  se montre égale au quadruple de l'impédance d'un ordinaire doublet, soit, en chiffres ronds, à 300 ohms.



6-20

Fig. 6-20. — Rapport de transformation d'impédance donné par un trombone formé de deux tubes de diamètres inégaux  $D_1$  et  $D_2$ , placés à un espacement  $E$  d'axe en axe. Toutes les mesures doivent être exprimées en une même unité, en millimètres par exemple.

Puisque nous disposons de « ruban 300 ohms » standard, aucune difficulté n'existe pour adjoindre à l'antenne repliée une ligne aperiodyque elle-même symétrique et tout à fait irréprochable.

Ici encore, la longueur AB serait normalement déterminée par la formule  $L = 143/F$ .

Toutefois, un problème d'un autre genre se pose : il est difficile de maintenir sur une longueur appréciable, deux fils nus parallèles et voisins. Or, le « ruban plat 300 ohms » vient à point pour écarter cette difficulté : on s'en servira également pour constituer la partie AB de l'antenne et, au milieu de celle-ci, l'un des deux conducteurs sera coupé pour ménager le branchement de la ligne en  $x x'$ . *Mais, la formule précédente ne sera plus vraie, en raison du « facteur de vitesse » propre à ce genre de ligne (environ 0,82). Aussi prendra-t-on :  $AB = 0,82 \times 143/F$  ou, plus simplement,  $AB = 117/F$  (avec F en mégahertz).*

Dans le cas des antennes pour V.H.F. (télévision, modulation de fréquence) une irréprochable réalisation d'un tel aérien est obtenue au moyen d'un tube coudé (fig. 6-19b) dont la longueur L, entre les points A et B, serait toujours  $L = 143/F$ .

Par ailleurs, rien n'est changé et l'impédance de 300 ohms demeure à la coupure  $x x'$ , où l'on ménage un intervalle de 20 à 30 mm. On notera qu'un *nœud de tension* existe en ces points  $x x'$ , tout comme en M, milieu du côté non coupé, de sorte que le trombone acceptera une fixation métallique non isolée en ce point.

## Le trombone transformateur d'impédance.

Lorsque le trombone est formé d'un seul diamètre de tube, l'impédance aux points  $x x'$  de la figure 6-19 b demeure constante et égale à 300 ohms, sans se trouver changée par une modification dans le diamètre du tube ou dans l'espacement entre les deux parties parallèles.

En revanche, si ce trombone est constitué à l'aide de tubes de diamètres différents, ces deux diamètres ainsi que l'espacement entre les tubes déterminent un rapport de transformation d'impédance différent du rapport 4/1 que nous avons précédemment calculé. L'abaque de la figure 6-20 en fournit la valeur et nous donnerons un exemple de son emploi.

Dans une antenne à éléments multiples telle que nous en examinerons au chapitre suivant, nous suposerons que l'impédance (à la résonance) au milieu de l'élément doublet ordinaire devant être alimenté, n'est que de 25 ohms. Pour utiliser une ligne de transmission de 75 ohms d'impédance caractéristique, il faudrait donc changer de 25 en 75 ohms l'impédance au milieu de l'élément alimenté, soit effectuer une transformation d'impédance de coefficient 3. Le remplacement du doublet par un trombone transformateur d'impédance fournit la solution cherchée. L'abaque de la figure 6-20 offre, au long de la droite du coefficient 3, un choix de combinaisons parmi lesquelles on déterminera la plus pratique. Entre autres, si l'on prend  $D_1/D_2 =$

0,54, pour  $E/D_2 = 5$ , et si l'on fixe arbitrairement un diamètre de 8 mm pour  $D_2$ , il vient :  $D_1 = D_2/0,54 = 14,8$  mm, soit en pratique 15 mm, puis d'autre part :  $E = 5 D_2 = 40$  mm.

## Le trombone et l'antenne « ground plane ».

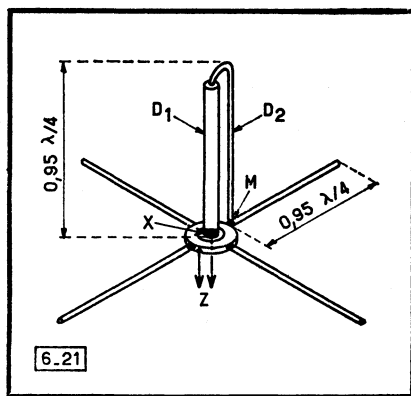
Dans l'antenne « ground plane » de la figure 6-10, il est permis de remplacer l'élément rayonnant quart d'onde vertical, par un *demi-trombone* (moitié de la figure 6-19, dont nous reprenons les notations X et M).

Pour un diamètre uniforme du conducteur replié, se produit la même transformation d'impédance de coefficient 4, de sorte qu'apparaît en Z une impédance de  $36 \times 4 = 144$  ohms.

Mais l'emploi de deux diamètres différents pour les deux parties du trombone fournirait aussi la solution commode lors d'une adaptation d'impédance quelconque. Prenons pour exemple celle des 36 ohms de la base du conducteur vertical de l'antenne « ground plane » à une ligne coaxiale 75 ohms. En pratique, nous admettons que cela correspond au coefficient 2. L'abaque de la figure 6-20 nous offre une solution avec  $D_2/D_1 = 0,25$  et  $E/D_2 = 5$ ; si nous admettons un diamètre de 5 mm pour  $D_2$  (figure 6-21), nous aurons 20 mm pour  $D_1$  et un espacement de 25 mm d'axe en axe, entre  $D_1$  et  $D_2$ .

Remarquons que le coude supérieur du trombone peut être monté « à coulisse », afin d'autoriser un accord exact sur la fréquence de travail.

Fig. 6-21. — L'antenne « ground plane » peut être munie d'un demi-trombone transformateur d'impédance. Ce demi-trombone est isolé au point X et mis à la masse générale en M.



Par ailleurs, cette forme d'antenne présente un avantage intéressant sur la « ground plane » classique de la figure 6-10. En effet, dans cette dernière le conducteur vertical est isolé de la masse de l'antenne, et les charges statiques qu'il peut recueillir sont conduites jusqu'au bas de la ligne. Par contre, avec le trombone, ces charges disposent au point M d'un chemin d'écoulement direct vers la terre. On élimine ainsi, à la réception, l'effet des parasites atmosphériques.

## A propos des lignes de transmission à ondes progressives.

A côté des principes de la théorie des antennes et des lignes de transmission, prennent place certaines constatations pratiques évidemment explicables par la technique, mais incitant à joindre à cette dernière un grain de philosophie!

Nous avons dit que, dans le cas des antennes doublet (fig. 6-16) ou « repliées » (fig. 6-19 a), la longueur de la ligne pouvait être quelconque, puisque cette ligne travaille en ondes progressives (ligne aperiodique).

A la réception, les manifestations de curiosité sont peu fréquentes, mais il n'en va pas de même à l'émission, surtout quand l'expérimentateur constate, en couplant la ligne à l'émetteur, que l'ensemble ligne et antenne « accepte sans empressement » la H. F. produite par ce dernier. Il arrive alors qu'en modifiant la longueur de la ligne, cette même « acceptation » soit *de beaucoup plus facile*.

Une étude au « grid-dip » de cet *ensemble ligne et antenne* montre, en effet, qu'en dehors du fonctionnement orthodoxe, les antennes que nous venons de citer sont capables d'admettre *une série de distributions d'ondes stationnaires sur l'ensemble de leur longueur*. En modifiant la longueur de la ligne, on peut alors faire tomber l'une de ces résonances sur la fréquence de travail (cela se contrôlant aisément au « grid-dip »), et l'ensemble ligne et antenne tire beaucoup plus de puissance de l'émetteur.

On peut se demander si cette augmentation de puissance H.F. n'est pas gaspillée dans des pertes provoquées par un comportement anormal de l'aérien... A l'émission, il a été constaté *en plusieurs cas* qu'il y avait *gain* de résultats chez les correspondants lointains, avec des antennes à lignes de transmission ainsi « retaillées ». Ce fait n'est d'ailleurs pas inconnu de certains fabricants d'antennes, puisqu'ils indiquent parfois *des longueurs optimales* pour les lignes à *ondes progressives* destinées à quelques-unes de leurs antennes, alors que ces mêmes lignes devraient pouvoir présenter une longueur quelconque!

## Les antennes raccourcies.

Concevoir une antenne selon les meilleures règles de la technique est bien. Mais, dans la pratique, chaque cas tend à devenir un cas particulier, en raison des détails d'installation qu'il comporte.

Assez souvent, c'est l'espace nécessaire à l'antenne qui se montre insuffisant, et il faut trouver la solution du problème dans une formule d'antenne raccourcie.

Au temps des premières transmissions radio, les très grandes antennes employées étaient encore de dimensions petites devant les longueurs d'onde kilométriques en usage. En général, ces antennes étaient du type Marconi, à vibration quart d'onde (figure 2-1).

Comme il fallait bien coupler l'antenne à l'émetteur, l'insertion d'une bobine était obligatoire entre la base de l'antenne et la prise de terre. En prenant plus ou moins de tours sur cette bobine, on obtenait, en outre, *un apport réglable à la longueur de l'antenne, c'est-à-dire le moyen de faire varier l'accord de cette dernière*.

En dehors de ce premier moyen *d'allonger l'antenne*, il était fait appel à un autre procédé : celui de la *capacité terminale*, que nous avons rappelé à la figure 2-10. Les « surfaces fictives » ajoutées en extrémité d'antenne sous forme de nappes de fil, de terminaisons en T, ou autres, ont pour effet de donner *une extension artificielle à la partie rayonnante verticale de ces aériens*.

De ces deux ressources, nous retiendrons que la bobine doit être située en un ventre d'intensité, que son réglage autorise un accord facile de l'antenne, mais que le rayonnement de cette dernière ne se fait que par la longueur du fil dressé. En revanche, avec la capacité terminale (laquelle a sa place au ventre de tension), tout se passe, au point de vue du rayonnement, *comme si l'antenne avait une longueur supérieure à la sienne* (revoir « La hauteur efficace » à la fin du chapitre II).

Rien n'empêche, d'ailleurs, d'user simultanément de ces deux procédés, selon le cas particulier devant lequel on se trouve.

Pour les « surfaces » terminales, il n'est nullement nécessaire de prévoir une feuille métallique pleine. Ces surfaces peuvent être assez largement *ajourées*, soit par l'emploi de grillage, ou encore en les limitant à quelques conducteurs disposés selon les rayons d'un cercle, dans le genre « roue de bicyclette ».

A titre indicatif, nous noterons qu'un dipôle de  $2 \times 3,40$  m, résonant sur 21 MHz, peut avoir sa longueur réduite à  $2 \times 2,50$  m, si l'on connecte à chacune de ses extrémités une telle « surface » de 4 dm<sup>2</sup>, ce qui se chiffre par un raccourcissement atteignant ainsi 26,5 %.

Ces ressources d'extension artificielle de la longueur d'une antenne sont donc viables aussi bien pour un aérien à forme verticale que pour un doublet horizontal, ce doublet pouvant être monobande (alimenté par une ligne à ondes progressives), ou du type Lévy (avec ligne à ondes stationnaires) si l'on veut profiter d'un fonctionnement multibande.

## **Le cas de la bande 3,5 MHz chez l'amateur émetteur.**

L'usage de la bande 3,5 MHz pose souvent un gros problème chez l'amateur émetteur, puisqu'une antenne demi-onde devrait alors présenter une longueur voisine de 40,90 m (pour 3 500 kHz).

L'excitation en Marconi d'une antenne quelconque, c'est-à-dire en quart d'onde, fait intervenir une prise de terre dans le trajet des courants H.F., et si l'émetteur est situé à l'un des étages d'un immeuble il ne se trouvera pas en un nœud de tension (celui-ci siégeant au niveau du sol), mais à un potentiel H.F. non négligeable, ce qui provoquera des « échappées » de H.F. empruntant les voies les plus diverses, ainsi qu'un *rayonnement* du « conducteur de terre » (lequel sera peut-être un tuyau d'eau, de chauffage central...), phénomènes propres à provoquer des brouillages dans les réceptions de radio et TV dans le voisinage. Ajoutons que le rayonnement de ce « conducteur de terre », de même que celui de la partie d'antenne intérieure

à l'immeuble, seront immédiatement absorbés, c'est-à-dire perdus pour le rayonnement à distance.

La meilleure solution est alors celle de l'*antenne Lévy raccourcie*. Ainsi que nous l'avons mentionné, il suffit que soit étendue une partie rayonnante au moins égale au quart de la longueur d'onde, soit 20 m (autrement dit  $2 \times 10$  m), pour que le fonctionnement se montre *très satisfaisant* sur la bande 80 mètres. La répartition d'ondes stationnaires, commencée à chaque bout de l'antenne, se poursuit sur les feeders, quelle que soit la position du point de jonction ligne-antenne (et nulle question d'impédance caractéristique de ligne ne se pose, puisque cette dernière n'est plus une ligne à ondes progressives, mais à ondes stationnaires).

En semblable cas, il est toujours permis de recourir, en outre, au procédé des capacités terminales.

Ajoutons que le principe de l'antenne Lévy raccourcie demeure viable pour les autres bandes réservées aux amateurs.

Pour le choix de la forme du circuit de couplage au bas de la ligne, on s'inspirera des indications que nous avons données au chapitre V.

## L'installation de la ligne de transmission.

Beaucoup de cas particuliers rencontrés dans l'établissement des antennes résident dans les difficultés du passage de la ligne de transmission entre l'antenne et l'émetteur.

Dans le cas d'une antenne monobande (TV, FM, ou émission sur une seule bande), le câble coaxial est le plus facile à « faire passer ».

Si l'on envisage un fonctionnement *multibande* à l'émission, et que l'on ne puisse mener de la station à l'antenne (Lévy ou Zeppelin) une ligne à fils espacés d'une dizaine de centimètres, il faut se rabattre soit, si la place le permet, sur la solution des doublets multiples de la figure 4-4, avec alimentation par un câble 75 ohms symétrique, soit encore garder la formule de l'antenne Lévy (ou Zeppelin) avec alimentation par un « câble plat » (lequel perd ici toute notion d'impédance caractéristique 300 ohms) travaillant en ondes stationnaires. Ce feeder pourrait passer dans un conduit de fumée inutilisé, à condition de l'y centrer à l'aide de dispositifs appropriés.

Bien entendu (et nous l'avons déjà mentionné pour les antennes repliées), on tiendrait compte du *coefficient de vitesse* de ce câble (0,82), de sorte qu'à une ligne à fils espacés (de 10 à 12 cm) de 10 mètres de long équivaldrait une longueur de 8,20 m de câble plat.

On pourrait objecter que, pour un travail en ondes stationnaires, ce câble est défavorisé par la présence d'un isolant entre ses deux conducteurs. Toutefois, la possibilité de l'*accord exact, par le bas*, de l'ensemble ligne et antenne, permet de placer celui-ci en un maximum de rendement, de sorte qu'en pratique c'est finalement *un gain* qu'on tire de cette combinaison.



## Quand la ligne de transmission est très longue.

Nous avons vu précédemment que, pour une longueur de 100 m, un câble coaxial 75 ohms ordinaire introduisait des pertes allant de 1,9 à 16 dB, contre 0,1 à 1 dB pour une ligne à fils parallèles espacés de 10 à 15 cm.

Quand la ligne de transmission est très longue, et si elle passe en espace libre, il devient avantageux de la traiter *en ligne à ondes pro-*

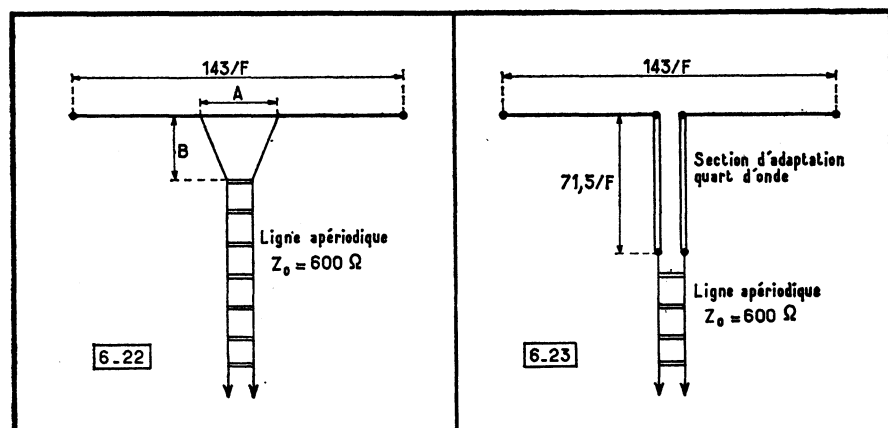


Fig. 6-22. — L'adaptation « en delta » d'une ligne d'impédance caractéristique 600 ohms à une antenne demi-onde. La fréquence  $F$  étant exprimée en mégahertz, les cotes du « delta » (en mètres) sont données par :  $A = 36/F$  jusqu'à 28 MHz ou  $34,5/F$  pour 28 MHz et au-delà;  $B = 45/F$ .

Fig. 6-23. — L'antenne « Q ».

gressives de 600 ohms d'impédance caractéristique. L'abaque de la figure 5-2, ou l'application de la formule  $Z_0 = 276 \log 2 D/d$ , nous apprennent que pour deux fils de 1,5 mm de diamètre ( $d$ ), l'écartement d'axe en axe ( $D$ ) sera de 112 mm.

Partant d'un circuit de couplage *symétrique* à l'émetteur, cette ligne, elle-même *symétrique*, devra se trouver adaptée à une antenne *symétrique*. Les deux procédés d'adaptation classiques entre l'impédance caractéristique 600 ohms de la ligne et l'impédance de 73 ohms au milieu de l'antenne (demi-onde) sont les suivants :

### 1° L'adaptation « en delta ».

La figure 6-22 se suffit à elle-même pour préciser la forme de l'antenne demi-onde (dont le fil n'est pas coupé) et les cotes à lui donner en fonction de la fréquence;

### 2° L'antenne « Q ».

L'adaptation entre les impédances de l'antenne demi-onde (73 ohms à la coupure médiane) et de la ligne (600 ohms) est assurée par l'intermédiaire d'un transformateur ou section d'adaptation quart d'onde. Dans le cas présent, on doit avoir pour cette section :  $Z_0 = \sqrt{73 \times 600} = 209$  ohms.

Pour obtenir cette impédance caractéristique (selon l'abaque de la figure 5-2), l'une des solutions possibles se trouverait dans deux tubes (pour avoir le minimum de poids) de 20 mm de diamètre, maintenus à 57,5 mm d'axe en axe. La longueur de cette section quart d'onde serait de  $71,5/F$  (en MHz).

Malheureusement, ces procédés d'adaptation ne laissent à l'antenne qu'un seul mode de vibration viable, celui en demi-onde.

Or, si à la coupure médiane de l'antenne de la figure 6-23 on connecte directement la ligne, la section quart d'onde étant devenue inutile, l'ensemble antenne et ligne peut travailler en ondes stationnaires, tandis que la ligne proprement dite perd la notion d'impédance caractéristique 600 ohms. (Elle n'est d'ailleurs plus adaptée du côté de l'antenne!)

Et c'est ainsi que d'une antenne monobande on revient encore à l'antenne Lévy... laquelle accepte tous les modes de vibration sur toutes les longueurs d'onde inférieures à quatre fois la longueur de la partie rayonnante en donnant d'excellentes performances; celles-ci s'étendent même jusque sur la bande 144 MHz, pour des antennes destinées aux bandes décamétriques (bandes 10 à 80 m), ce qui confirme les remarquables qualités de cet aérien, auquel on revient toujours, au titre de la meilleure formule multibande!

## L'antenne « halo ».

L'antenne « halo » est une intéressante forme d'antenne omnidirectionnelle, à polarisation horizontale.

Si l'on part du doublet classique, on constate que ses deux moitiés peuvent être contournées chacune en demi-cercle, sans que la fréquence de résonance soit sensiblement changée (fig. 6-24 a).

Un trombone fait d'un seul diamètre de tube recevrait la même forme (fig. 6-24 b) et son raccordement demeurerait valable à une ligne en « ruban plat 300 ohms ».

Mais, il est encore permis de traiter le trombone en « transformateur d'impédance », grâce au choix de deux diamètres convenables pour les tubes le composant.

La technique des antennes raccourcies, précédemment signalée, est également applicable aux antennes « halo ». En raison de la disposition circulaire du doublet, il arrive que les « capacités terminales » viennent former entre elles un véritable condensateur (fig. 6-24 c) et que l'ensemble tend à prendre l'aspect d'un classique circuit oscillant accordé en parallèle, ce qui, pour une fréquence de résonance donnée, entraîne une diminution de « l'inductance », c'est-à-dire du diamètre de la boucle. Bien entendu, cette fréquence ne peut être exactement déterminée que par une mesure.

Il est évident que les deux plaquettes métalliques formant la capacité terminale, doivent garder un écartement immuable, et ce dernier sera maintenu grâce à l'emploi de colonnettes isolantes (stéatite) pour l'assemblage de ces deux plaquettes.

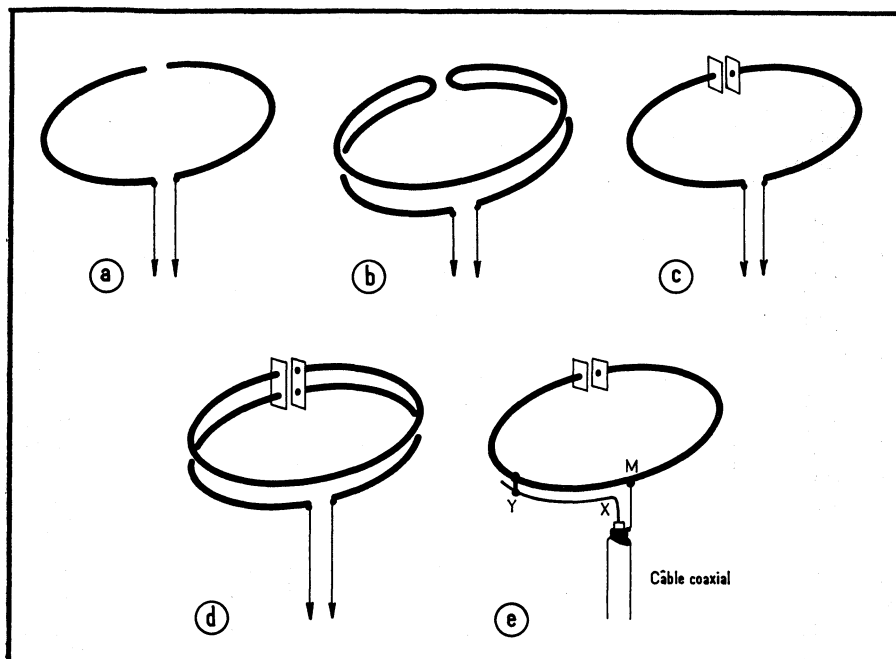


Fig. 6-24. — Un dipôle à forme circulaire constitue une antenne « halo » (a). Il en est de même avec un trombone (b). Mais on obtient une diminution du diamètre si l'on introduit une capacité entre les bouts libres du système (c), la même diminution restant valable avec un trombone (d). L'antenne « halo » admet une adaptation « en gamma » (e).

La même technique de raccourcissement est viable avec un aérien en trombone, la « fermeture du circuit électrique » entre les deux tubes composant ce trombone s'effectuant sur chacune des plaques métalliques (fig. 6-24 d).

Enfin, nous ajouterons que l'inconvénient de la liaison d'un câble coaxial (asymétrique) à un tel système d'antenne symétrique peut être évité en usant pour l'antenne « halo », d'une « adaptation en gamma » selon ce que nous avons indiqué à la figure 6-18 et dans le texte correspondant. L'antenne « halo » prend ainsi l'aspect représenté par la figure 6-24 e.

Il peut se montrer utile d'adjoindre un condensateur variable, ou ajustable, de 30 à 60 pF, au point *y* (comme pour l'adaptation « en T » et « en gamma » des figures 6-17 et 6-18), afin d'obtenir l'annulation de la réactance inductive du système d'adaptation.

**AFFAIBLISSEMENTS ET GAINS EN DÉCIBELS**  
(VALEURS EXPRIMÉES EN TENSION)

<b>Coefficient d'affaiblissement</b>	<b>dB</b>	<b>Coefficient de gain</b>	<b>Coefficient d'affaiblissement</b>	<b>dB</b>	<b>Coefficient de gain</b>
1,00	0	1,00	0,20	14	5,01
0,94	0,5	1,06	0,18	15	5,62
0,89	1	1,12	0,16	16	6,31
0,84	1,5	1,19	0,14	17	7,08
0,79	2	1,26	0,13	18	7,94
0,75	2,5	1,33	0,11	19	8,91
0,71	3	1,41	0,10	20	10,00
0,67	3,5	1,50	0,08	22	12,60
0,63	4	1,58	0,06	24	15,90
0,60	4,5	1,68	0,05	26	20,00
0,56	5	1,78	0,04	28	25,12
0,53	5,5	1,88	0,032	30	31,62
0,50	6	1,99	0,025	32	39,81
0,47	6,5	2,11	0,020	34	50,12
0,45	7	2,24	0,016	36	63,10
0,42	7,5	2,37	0,013	38	79,43
0,40	8	2,51	0,010	40	100,00
0,37	8,5	2,66	0,0079	42	125,90
0,35	9	2,82	0,0063	44	158,50
0,33	9,5	2,98	0,0050	46	199,60
0,31	10	3,16	0,0040	48	251,20
0,28	11	3,55	0,0032	50	316,00
0,25	12	3,98	0,0018	55	560,00
0,22	13	4,47	0,0010	60	1 000,00

## CHAPITRE VII

# LES ANTENNES DIRECTIVES A ÉLÉMENTS MULTIPLES ET A GAIN ÉLEVÉ

(Emission, réception, télévision, modulation de fréquence)

Lorsqu'une antenne est destinée à n'assurer l'émission ou la réception que *dans une direction bien déterminée*, il est possible de *concentrer en une sorte de faisceau relativement étroit*, soit son rayonnement si elle est émettrice ou, inversement, ses « propriétés réceptrices », puisque nous savons que la réversibilité demeure entre ces deux cas.

Déjà, nous avons mis l'accent sur le fait qu'une antenne Lévy passait d'une vibration en fondamentale, assimilable à  $\lambda/2$  (fig. 6 - 2a), non pas à un mode comprenant *une période de sinusoïde (onde entière)*, comme le représente la figure 6 - 1c, mais à *deux demi-ondes en phase* (fig. 6 - 2, harmonique 2). Au point de vue de la directivité, la vibration en onde entière donne quatre lobes de rayonnement principaux (fig. 6 - 9b), mais, pour *deux demi-ondes en phase*, l'on revient à la directivité d'une antenne demi-onde (fig. 6 - 9a), avec deux lobes seulement; et comme les *deux antennes conjuguent leurs propriétés*, les deux lobes s'allongent, tout en devenant plus étroits.

Ainsi, le principe sur lequel repose l'élaboration des antennes directives n'est autre que *l'accroissement du nombre des éléments*, tout en assurant, pour chacun de ceux-ci, une phase de vibration lui permettant d'ajouter ses propres performances à celles des autres éléments, dans la direction que l'on souhaite favoriser.

Depuis longtemps, des procédés de ce genre ont été mis en œuvre dans les stations de trafic commercial : antennes en grecques, système Chireix-Mesny, en carreaux, etc. Ces aériens comprennent des éléments multiples, *tous alimentés*, ce qui n'est pas sans poser de délicats problèmes de « mise en phase » correcte et, d'autre part, ils nécessitent pour leur installation des emplacements plutôt très vastes. C'est pourquoi nous ne nous attarderons pas sur eux, préférant examiner, de façon plus ample, les antennes à *éléments parasites*, éminemment avantageuses, tant par leur gain élevé que pour leur encombrement restreint. Il suffirait, s'il fallait se convaincre de leur

intérêt, de lever les yeux sur les innombrables antennes de télévision que l'on voit sur les toits!

### Le gain d'une antenne. Le dipôle de base.

Aucun doute ne pouvant planer sur le fait que plusieurs éléments d'une antenne émettrice rayonnant ensemble dans une direction déterminée, procurent une sorte d'addition de leurs effets individuels, il est permis de chercher à définir *ce que l'on a gagné* grâce à l'augmentation du nombre des éléments.

*Pour cela, il faut partir d'une base prise comme unité. En principe, celle-ci est toujours constituée par une antenne doublet — ou dipôle — vibrant en demi-onde sur la fréquence considérée.*

Si l'on place successivement au même endroit, à la même hauteur, selon la même orientation, etc., un tel dipôle, puis une autre antenne réglée sur la même fréquence, et alimentée par une même puissance H.F., la mesure de la valeur du champ produit à distance dans l'un et l'autre cas, permettra de déterminer *un rapport* desdites valeurs.

Or, l'idée d'un *rapport* introduit tout naturellement celle d'une *expression en décibels*, et l'on pourrait alors se demander sous quelle forme devrait être faite la mesure de champ : sous celle d'une tension ou celle d'une puissance.

Si l'on affecte l'indice 1 au dipôle et l'indice 2 à l'antenne dont les performances sont à évaluer, on aura, soit :  $\text{Gain} = 10 \log (P_2/P_1)$ , si le mesureur de champ est étalonné en unités de puissance, soit :  $\text{Gain} = 20 \log (E_2/E_1)$ , s'il est gradué en tensions.

Or, la puissance apparaissant aux bornes d'une résistance R, on pourrait substituer au rapport  $P_2/P_1$ , l'expression  $\frac{E_2^2/R}{E_1^2/R}$  équi-

valant à  $(E_2/E_1)^2$ , et comme le carré d'un nombre correspond au double de son logarithme, on voit que  $10 \log (E_2/E_1)^2 = 20 \log (E_2/E_1)$ , de sorte que les mesures pratiquées à partir de la tension ou de la puissance donnent exactement les mêmes valeurs du gain de l'antenne.

A titre indicatif, une antenne donnant à distance un champ égal à celui du dipôle, aura un « gain » de 0 dB, c'est-à-dire nul. Pour une tension double, le gain serait de 6 dB, pour une tension quadruple, de 12 dB... Si cette tension valait 10 fois celle que fournissait le dipôle seul, le gain serait de 20 dB, etc.

En vertu du principe de la réversibilité des propriétés des antennes, ce qui vient d'être exposé sur le plan de l'émission, garde une identique valeur dans le domaine de la réception.

### Les antennes à éléments parasites ou antennes Yagi. Comment un élément parasite devient réflecteur ou directeur.

Si l'on place à une distance de  $\lambda/4$  d'un doublet excité, vibrant en  $\lambda/2$  (fig. 7 - 1), un autre conducteur accordé sur  $\lambda/2$ , ce dernier

se trouve atteint par l'onde rayonnée au bout d'un temps égal au quart de la période du courant H.F. et cette onde y détermine un courant induit, tout comme dans une antenne réceptrice. Or, en vertu d'un « esprit de contradiction » consacré par la *loi de Lenz*, ce courant induit se développe dans un sens tel que le champ instantané qu'il produit à son tour, *s'oppose* au champ inducteur, *ce qui correspond à un déphasage d'une demi-période*.

Jusqu'à présent, nous avons un déphasage d'un quart, plus une demi-période, mais le champ réémis par l'élément auxiliaire va mettre un temps correspondant à celui d'un nouveau quart de période pour

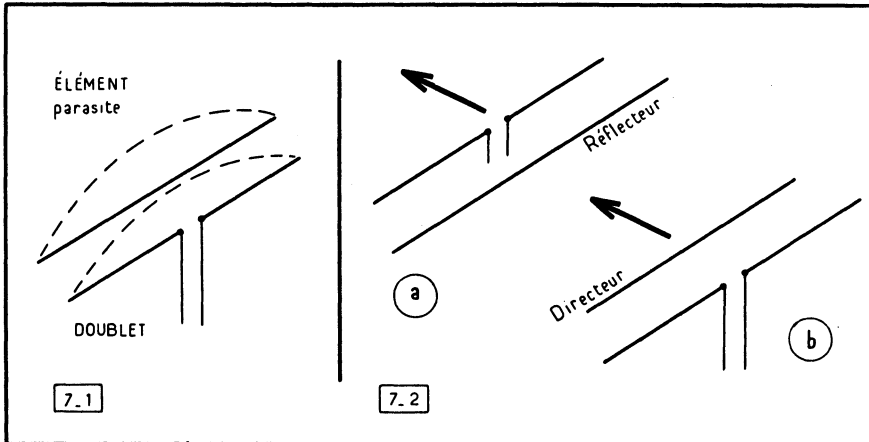


Fig 7-1. — Un élément  $\lambda/2$  placé auprès d'un doublet excité, devient le siège d'une oscillation induite et rayonne à son tour.

Fig. 7-2. — L'élément parasite (allongé) peut se conduire en réflecteur (a) ou (raccourci) en directeur (b), le sens du rayonnement étant précisé par la flèche.

retourner jusqu'au doublet, où il arrivera en phase avec la vibration de celui-ci.

L'élément auxiliaire s'est ainsi conduit à la manière d'un réflecteur et, comme il a prélevé l'énergie nécessaire à sa vibration aux dépens de celle appliquée à l'élément excité, on lui donne le nom général d'élément parasite.

On voit que toute la question du comportement de l'élément parasite se résume à celle du déphasage qu'il introduit entre l'onde rayonnée par le doublet excité et celle qu'il rayonne à son tour. En particulier, ce déphasage ne dépend pas seulement de la distance entre éléments; il peut se trouver modifié par un léger allongement ou raccourcissement du parasite ayant pour effets respectifs que cet élément garde sa fonction de réflecteur (fig. 7-2a) ou bien qu'il projette en quelque sorte l'onde au-delà de lui-même (fig. 7-2b), devenant ainsi directeur.

A la réception, le même processus s'établit en sens inverse : le ou les éléments auxiliaires vibrent sous l'effet de l'onde incidente, puis échangent entre eux cette énergie, dont « profite » enfin l'élément doublet auquel est reliée la ligne de transmission.

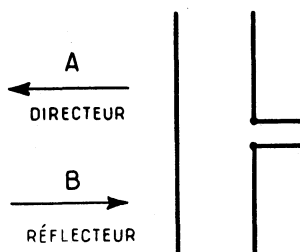
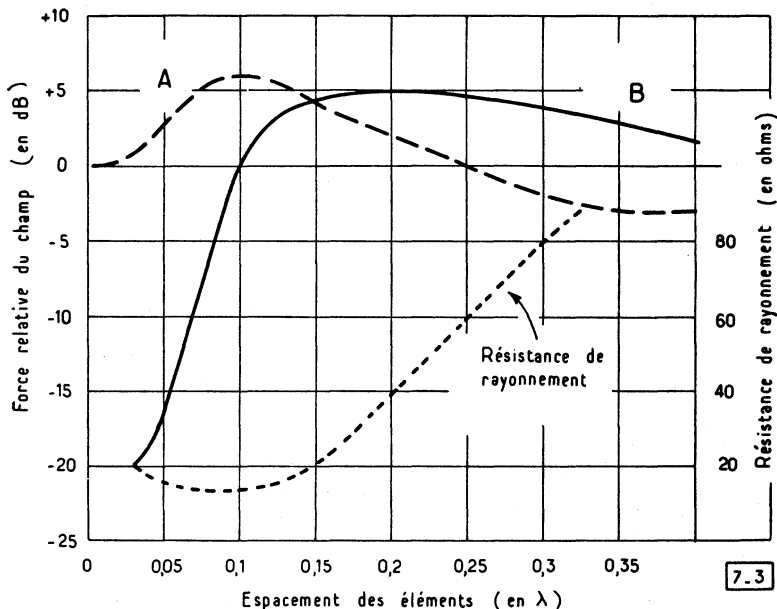


Fig. 7-3. — Un élément parasite accordé sur la même fréquence que le dipôle, se comporte en directeur ou en réflecteur selon la fraction de longueur d'onde mesurant son espacement, en apportant le gain précisés par les courbes. L'impédance au milieu du dipôle varie selon cet espacement.



D'une manière systématique, nous garderons, à présent, ce nom de *doublet* ou celui de *dipôle* à l'élément auquel la ligne de transmission est connectée, puisque les antennes à éléments multiples serviront aussi bien à l'émission qu'à la réception (où les appellations « radiateur », « élément excité », « élément rayonnant », souvent employées, deviennent impropres).

Comme pour tout autre doublet, la longueur de celui de la figure 7-1 serait calculée par l'une des habitudes formules :  $L = 143/F$  ou bien  $L = 0,475 \lambda$  (toujours avec  $L$  et  $\lambda$  en mètres et  $F$  en mégahertz).

Si l'élément parasite est taillé à la même longueur que le dipôle, donc accordé sur la même fréquence, son comportement se trouve défini par les graphiques de la figure 7-3. On remarquera comment la proximité de l'élément auxiliaire abaisse l'impédance à la coupure médiane du dipôle, celle-ci tombant vers une quinzaine d'ohms lorsque le « parasite » (alors directeur) n'est plus espacé que de  $0,1 \lambda$ . Pour



un écartement de  $0,15 \lambda$ , l'élément auxiliaire procure deux gains égaux, l'un en directeur, l'autre en réflecteur, ce qui donne une courbe de rayonnement à deux lobes « avant » et « arrière ». Ensuite, vers  $0,20$  à  $0,25 \lambda$ , le « parasite » devient franchement *réflecteur*.

Les caractéristiques de directivité de l'antenne dépendant des relations de phase entre les rayonnements respectifs des éléments, ces relations seront modifiées si l'on fait apparaître une réactance dans l'élément parasite. Il suffit pour cela de désaccorder légèrement ce dernier, soit en l'allongeant (réactance inductive) et, dans ce cas,

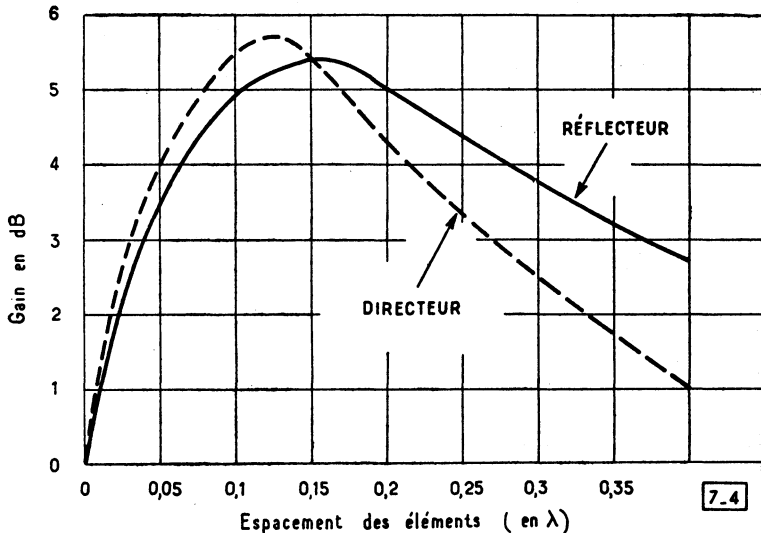


Fig. 7-4. — Le gain (par rapport au dipôle seul) que l'on peut obtenir avec un directeur ou un réflecteur, selon son espacement avec le doublet (en recherchant à chaque fois la longueur optimum du parasite).

il prend le comportement *réflecteur*, soit en le raccourcissant (réactance capacitive) et il devient un *directeur*.

Par ailleurs, les modifications dans la longueur des éléments parasites ont une conséquence intéressante : le déphasage qu'elles provoquent autorise des réductions dans les espacements entre éléments, ce qui permet, en fin de compte, de réaliser des antennes moins encombrantes dans le sens de leur axe de rayonnement, d'où le nom d'*antennes compactes* qu'on leur donne parfois.

### L'antenne à deux éléments.

En étudiant le gain d'une antenne à deux éléments, par rapport au rayonnement d'un doublet seul, pris comme base de référence, on obtient les courbes de la figure 7-4 montrant que ce gain peut atteindre 5,5 dB. Les variations correspondantes de l'impédance au milieu du dipôle sont indiquées par les courbes de la figure 7-5. Pour chaque nouvel espacement, est recherchée la longueur optimum de l'élément parasite. C'est ainsi que l'on peut se trouver amené à

raccourcir un directeur de 3 à 5 % et à augmenter la longueur du réflecteur de 3 à 5 % par rapport à celle du dipôle. Les *bases de départ* (car il est bon de ne pas s'en tenir qu'aux calculs, et d'effectuer une véritable mise au point de l'antenne en pratiquant *des mesures*) sont :

Longueur du dipôle =  $143/F$ ;

Longueur du directeur =  $138/F$ ;

Longueur du réflecteur =  $148/F$  à  $150/F$ ;

(avec  $F$  en mégahertz).

Le raccourcissement ou l'allongement nécessaires seront d'ailleurs plus importants, à mesure que des éléments auront été rapprochés les uns des autres.

La figure 7-4 apprend encore que le gain maximum auquel on peut prétendre avec un seul élément parasite, est atteint lorsque ce dernier fonctionne en directeur, avec un espacement de  $0,1\lambda$ . Mais, par ailleurs, le graphique 7-5 nous indique que l'impédance au milieu du dipôle est descendue à 14 ohms.

Pour de faibles espacements entre le directeur et le doublet, il arrive que leur interrédaction fasse croître la fréquence d'accord de ce dernier. Aussi, sera-t-il toujours sage de se ménager (à l'aide de quelque ajustage télescopique) une possibilité de retouche de la longueur des éléments.

### **Le rapport avant/arrière.**

Par ailleurs, on peut avoir intérêt à rechercher un autre maximum : celui du *rapport avant/arrière*, autrement dit, celui des propriétés unidirectionnelles de l'antenne, tant à l'émission pour éviter de provoquer des brouillages à l'arrière de la direction favorisée, qu'à la réception lorsque des perturbations risquent d'atteindre l'antenne par l'arrière.

S'il ne diffère pas beaucoup du réglage assurant le maximum du gain vers l'avant, celui qui procure un minimum de rayonnement vers l'arrière n'est pas tout à fait le même. Pour le rechercher, il faudrait conduire les essais en allongeant le réflecteur et en raccourcissant le directeur, tout en pratiquant des mesures de champ à distance (l'antenne travaillant à l'émission), avec l'appareillage décrit au chapitre IX.

### **La largeur de bande et le rapport longueur/diamètre des éléments.**

On sait que la courbe de résonance d'un ordinaire circuit accordé en exprime le gain par la hauteur de son sommet et qu'il faut se résigner à provoquer l'aplatissement de ce dernier, si l'on veut que le gain n'accuse pas de trop grandes variations sur une certaine *bande passante*.

Il en va de même pour l'antenne et c'est ainsi que s'établit la

notion de la *largeur de bande* entre certaines valeurs données du gain, ou encore entre certaines limites du taux d'ondes stationnaires, puisqu'en dehors de la fréquence d'accord exacte ces dernières tendent à réapparaître, du fait du « remous » électrique causé à la jonction antenne-ligne, quand réapparaissent elles-mêmes les composantes réactives de l'antenne.

L'importance de ce fait peut se montrer minime ou assez grande, selon que l'antenne servira au trafic sur les bandes amateurs ou sera consacrée à la réception de la F.M. ou de la télévision où la bande des fréquences transmises peut s'étaler sur 14 MHz.

La largeur de bande d'une antenne augmente à mesure que l'on abaisse son « facteur Q ». On obtient plus précisément ce résultat

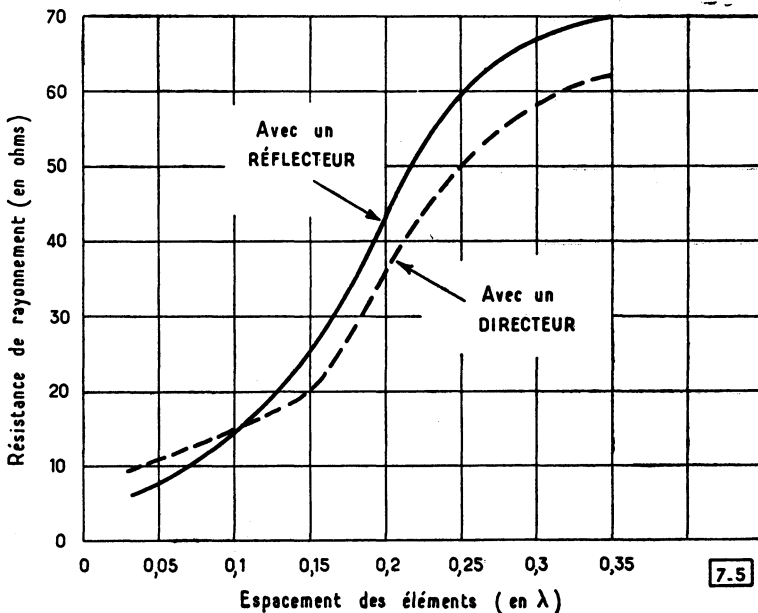


Fig. 7-5. — Comment varie l'impédance au milieu du dipôle, lorsqu'on écarte de lui le directeur ou le réflecteur.

lorsqu'on augmente le diamètre des conducteurs constituant les éléments et à mesure que l'on accroît respectivement l'allongement et le raccourcissement du réflecteur et du ou des directeurs.

En pratique, pour les antennes d'émission sur les bandes décadiques, il faudrait choisir un rapport longueur/diamètre de l'ordre de 300 à 350, pour les conducteurs constituant les éléments d'antenne, tandis que pour la réception de la télévision on abaisserait ce rapport vers 80 à 100 (ce que l'on obtient couramment avec des diamètres de 8 à 10 mm, sur les canaux voisins de 180 MHz).

On notera bien qu'en dehors de cette question du rapport longueur/diamètre des éléments, les emplacements relatifs de ceux-ci interviennent toujours, dans une certaine mesure, sur la largeur de bande. Le réglage amenant cette dernière à son maximum n'est pas

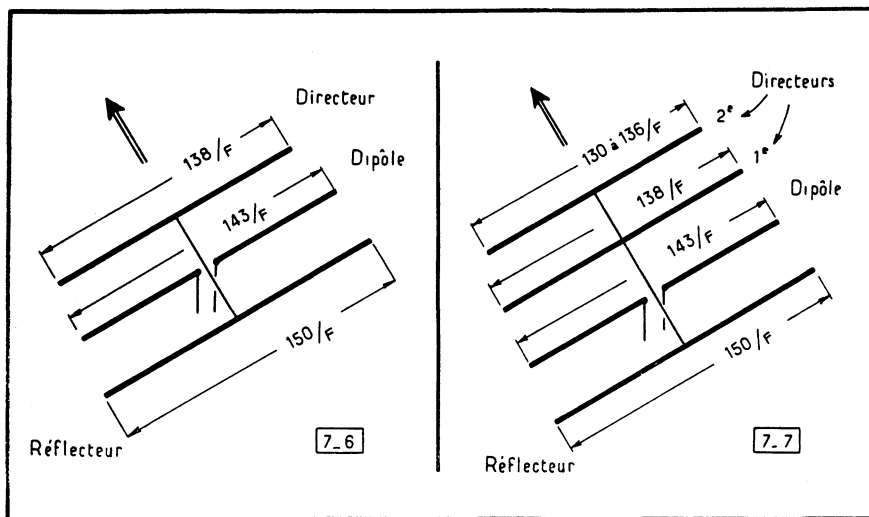


Fig. 7-6. — L'antenne directive à trois éléments.

Fig. 7-7. — L'antenne directive à quatre éléments.

l'un de ceux qui procure le meilleur « gain avant », ou bien le rapport avant/arrière le plus élevé, de sorte que l'antenne devra toujours être mise au point en recherchant celle de ces performances à laquelle on attachera le plus de prix.

Le gain maximum et la directivité de l'antenne (c'est-à-dire l'étroitesse de son unique lobe de rayonnement) croissent avec le nombre des éléments.

### L'antenne à trois éléments.

Celle-ci comprend un réflecteur et un directeur associés au doublet (fig. 7-6). Le gain maximum est susceptible d'atteindre 7 dB.

Tout ce que nous avons précédemment noté (en particulier à propos des trois gains maxima) demeure valable.

Cependant, la présence d'un nouvel élément tend à faire décroître l'impédance au milieu du doublet, celle-ci diminuant lorsque l'on cherche à s'approcher du gain maximum en réduisant la distance entre les éléments, mais tendant à remonter si l'on raccourcit la longueur du directeur. L'impédance peut ainsi descendre vers une dizaine d'ohms pour un réflecteur espacé d'environ 0,15 à 0,20  $\lambda$  du doublet, quand le directeur est à 0,1  $\lambda$  en avant de celui-ci ; elle remonte vers 30 ohms lorsque ce dernier élément est déplacé à 0,25  $\lambda$  du doublet, ou même vers une cinquantaine d'ohms en jouant sur les longueurs des éléments parasites. Cependant, l'on ne se trouve plus ainsi dans les conditions du gain maximum.

Dans le cas de l'émission d'amateur sur les bandes d'ondes de 14, 21, 28 MHz, les dimensions d'une telle antenne sont toujours

assez importantes et il est logique de chercher à les réduire en limitant les espacements entre éléments.

Par contre, pour la réception de la télévision, il est possible, sans se heurter à des dimensions prohibitives, d'admettre *des espacements moins restreints*; l'ajustage des éléments à la longueur optimum s'en montre beaucoup moins critique, l'impédance au milieu du doublet tombe moins bas, tandis que le gain et la largeur de bande restent plus grands.

### L'antenne à quatre éléments.

L'adjonction d'un deuxième directeur en avant du premier (fig. 7-7) porte le gain maximum vers 9 à 10 dB par rapport au simple doublet.

Toutefois, il sera sage de choisir un espacement entre éléments un peu plus grand, afin d'éviter de faire baisser par trop l'impédance au milieu du dipôle, ce qui ne serait pas sans introduire des problèmes assez gênants.

Le tableau ci-dessous résume quelques données générales concernant les antennes directives à trois et quatre éléments :

Distance du réflecteur au dipôle	Distance du dipôle au 1 <sup>er</sup> directeur	Distance du dipôle au 2 <sup>e</sup> directeur	Gain par rapport à un simple doublet
<b>3 éléments :</b>			
0,15 $\lambda$	0,1 $\lambda$		8 dB
0,1 $\lambda$	0,15 $\lambda$		8 dB
0,1 $\lambda$	0,2 $\lambda$		8,3 dB
0,15 $\lambda$	0,2 $\lambda$		8,7 dB
<b>4 éléments :</b>			
0,15 $\lambda$	0,1 $\lambda$	0,1 $\lambda$	9,3 dB
0,2 $\lambda$	0,2 $\lambda$	0,2 $\lambda$	10,4 dB

Pour un espacement entre directeurs de 0,2  $\lambda$ , la longueur de celui de tête peut être raccourcie vers  $L = 136/F$  à  $L = 130/F$ .

Quand cet espacement atteint 0,25  $\lambda$ , plusieurs nouveaux directeurs sont susceptibles d'être adjoints entre celui de tête et le doublet, taillés à une longueur uniforme de  $L = 138/F$ .

En raison de l'interdépendance des diverses variables agissant sur les caractéristiques des antennes à éléments parasites (espacement entre éléments, longueur de chacun d'eux), les études théoriques faisant autorité en cette matière n'ont jamais été poussées au-delà de l'antenne à trois éléments. Ensuite, les seules données existantes appartiennent au domaine de *l'expérimentation raisonnée*, autrement dit à *la recherche du compromis le plus avantageux dans chaque cas particulier*. Cela explique les apparentes divergences entre les sources

de documentation, le point de vue d'un amateur-émetteur (cherchant le maximum de gain de l'antenne en sacrifiant la largeur de la bande passante) étant susceptible de rejoindre celui d'un téléspectateur placé dans des conditions difficiles où il préfère avoir une image un peu plus lumineuse que fouillée dans les détails... mais pouvant différer totalement de celui des téléspectateurs proches de l'émetteur, qui sacrifieront une partie du gain au profit de la bande passante, pour une meilleure finesse de l'image.

### **Effet de la hauteur au-dessus du sol.**

Les variations de l'impédance au milieu d'un doublet, selon la hauteur de celui-ci au-dessus du sol, qu'indiquait la courbe de la figure 2-9, affectent dans une même proportion l'impédance au milieu d'une antenne à éléments multiples. Aussi ne sera-t-il pas superflu de conseiller quelques dernières vérifications sur l'antenne elle-même, ainsi que nous le verrons aux chapitres IX et X.

### **L'adaptation à la ligne de transmission.**

Dans le cas de l'émission, les antennes que nous venons de voir s'accommodent fort bien d'une alimentation par ligne accordée, ce qui coupe court à toute question d'adaptation d'impédance au doublet excité.

Toutefois, la rotation de l'antenne directive entraîne une difficulté pratique : celle du « vrillage » de la ligne de transmission, très gênant lorsque celle-ci comporte deux fils maintenus par des espaces. Dans certaines réalisations, cet ennui fut pallié par l'emploi de « ruban 300 ohms » pour la constitution de la ligne; si quelques pertes en résultèrent, elles furent bien négligeables devant le gain apporté par l'antenne directive et son accord toujours précis obtenu depuis l'émetteur lui-même.

D'un autre côté, les antennes à éléments multiples ne travaillant, en principe, que sur une seule bande d'ondes, on préfère, le plus souvent, leur associer une ligne à ondes progressives, de manière à n'avoir à se soucier ni de *longueurs préférables*, ni des difficultés plus ou moins grandes rencontrées dans le trajet du câble. Autant que possible, il sera intéressant de réduire la disproportion entre l'impédance de l'antenne et celle de la ligne, afin de simplifier les questions posées par le choix du dispositif d'adaptation.

Le câble coaxial généralement employé étant du type « 75 ohms » (ou parfois « 52 ohms »), on aura recours à une *adaptation en gamma* (fig. 6-18) pour les antennes destinées aux ondes décamétriques, c'est-à-dire pour l'émission d'amateur sur les bandes 14, 21 et 28 MHz.

### **Retour au trombone.**

Par contre, pour les antennes réservées à la réception de la télévision sur la majeure partie des canaux français, les longueurs

d'onde de l'ordre de 1,40 à 1,85 m autorisent la réalisation mécanique aisée d'éléments contournés en « trombone ».

Avec un unique diamètre de tube, une transformation d'impédance de rapport 1 à 4 est obtenue, ce qui permet de multiplier par ce coefficient l'impédance qui apparaît au milieu de l'ordinaire doublet que nous avons admis jusqu'alors.

Ainsi, telle antenne dont l'impédance est, par exemple, de 19 ohms au milieu du dipôle, verra celle-ci passer à  $4 \times 19 = 76$  ohms, grâce au seul remplacement du dipôle par le trombone.

Nous avons précédemment noté que pour un unique diamètre de tube, le trombone gardait invariable le rapport de transformation d'impédance de 1 à 4, quel que soit l'écartement entre ses parties horizontales, celui-ci se trouvant toutefois tenu au-dessous de  $\lambda/20$ . Une certaine obliquité de celles-ci, visible dans certaines réalisations commerciales, ne change donc rien au précédent rapport.

Dans un même ordre d'idées, avec un tel trombone donnant ce rapport 1 à 4, un déplacement expérimental des éléments de l'antenne peut procurer des résultats maxima, non pas pour leur disposition assurant le maximum du gain, mais pour celle qui ménage la meilleure égalisation d'impédance avec le câble. Mais nous examinerons aux chapitres IX et X, les mesures et mises au point que l'on peut effectuer utilement sur de telles antennes.

## Détermination d'antennes pour télévision et modulation de fréquence.

Tout d'abord, nous remarquerons la généralisation du trombone pour l'élément d'antenne auquel est reliée la ligne de transmission. En effet, en dehors de ses avantages en tant que transformateur d'impédance, le trombone offre un côté *non coupé*, par le milieu duquel la fixation mécanique est extrêmement simple et ne demande aucun isolement, puisqu'il y existe un nœud de tension, tout comme pour les autres éléments, d'ailleurs, ce qui permet leur fixation directe sur la barre métallique formant leur support.

Ensuite, nous noterons que le réflecteur est toujours unique.

Par contre, les directeurs s'échelonnent en nombre variable devant le trombone, selon le type de l'antenne. Comme le trombone et le réflecteur comptent chacun pour un élément, on trouvera donc, dans une antenne à N éléments, un nombre de directeurs égal à  $N - 2$ .

Plusieurs orientations techniques sont présentes dans la détermination des antennes pour télévision et F.M., surtout en ce qui concerne la longueur et l'espacement des directeurs, selon que l'on se trouve dans une zone où la réception est facile ou bien dans une région de conditions difficiles, où il faut pousser le gain pour obtenir une réception acceptable.

La simplification mécanique de l'antenne conduit à prévoir un trombone fait d'un seul tube (donc, à rapport de transformation d'impédance fixé à 4), tout en cherchant une combinaison d'espacement et de longueur des directeurs, telle que l'impédance trans-

formée par le trombone apparaisse égale à 75 ohms à la coupure de ce dernier.

Mais il est encore permis de rechercher, avant tout, les performances optima de l'antenne (en gain et largeur de bande, par exemple) sans se soucier de l'impédance qui s'établit à la coupure médiane du doublet de base et de remplacer celui-ci par un trombone à deux diamètres de conducteurs assurant la transformation d'impédance nécessaire pour retrouver celle de 75 ohms entre les points de branchement de la ligne. Nous donnons, par la figure 6-20, l'abaque des transformations d'impédance obtenues à l'aide d'un tel trombone.

Dans la pratique, les mises au point que l'on effectue sur une antenne à éléments multiples se révèlent surtout critiques *entre le dipôle et le premier directeur, l'influence du réflecteur étant beaucoup moins brutale* (si l'on ne l'approche pas à moins de  $0,15 \lambda$  du dipôle). Ce dernier élément verra sa longueur fixée à  $0,5 \lambda$  ou, si l'on préfère, à  $L = 150/F$  (toujours avec  $L$  en mètres et  $F$  en mégahertz).

*Pour une antenne à trois éléments où la distance entre le réflecteur et le directeur est maintenue constante et égale à  $0,3 \lambda$ , tandis que l'on change l'emplacement du dipôle entre ces éléments, les courbes de la figure 7-8 indiquent les variations de l'impédance au milieu du dipôle, selon la longueur du directeur.*

La courbe « 19 ohms » offre un intérêt tout particulier. En effet, dans une combinaison d'antenne où cette impédance apparaît au milieu du dipôle, le seul fait de remplacer ce dernier par un trombone assurant une transformation d'impédance de rapport 4, permet de trouver  $4 \times 19 = 76$  ohms à la coupure médiane dudit trombone, de sorte que le problème de l'adaptation à une ligne 75 ohms se trouve parfaitement résolu, *cette impédance correspondant à la valeur standard adoptée pour le circuit d'entrée des récepteurs de télévision.*

Les abaques des figures 7-9a, b et c, éviteront d'avoir à calculer les longueurs convenant aux divers éléments (selon leur « coefficient de fonction » en dipôle, réflecteur, premier directeur, etc.) pour les divers canaux de la télévision et pour les fréquences des émissions en F.M.

Cependant, le son de la télévision étant toujours reçu beaucoup plus facilement que l'image, *il peut se montrer intéressant de calculer l'antenne pour la fréquence de l'image du canal considéré.*

*Dans le cas de la F.M., l'impédance d'entrée des récepteurs est souvent prévue pour l'usage d'une ligne en « ruban plat 300 ohms ».* Si l'on peut n'utiliser qu'un simple trombone comme antenne, aucune question ne se posera, puisqu'il présente justement cette valeur d'impédance. Par contre, si l'on doit employer une antenne à deux ou trois éléments, il faudrait se baser sur les courbes d'impédance données par les figures 7-3 et 7-8, tout en s'efforçant de choisir une combinaison n'abaissant pas trop cette impédance. Ensuite, le rapport de transformation nécessaire pour relever cette dernière à 300 ohms serait calculé, et l'on chercherait la meilleure formule de réalisation d'un trombone à deux diamètres de tubes, en consultant l'abaque de la figure 6-20. Signalons dès maintenant que *l'antenne squelette* (étu-



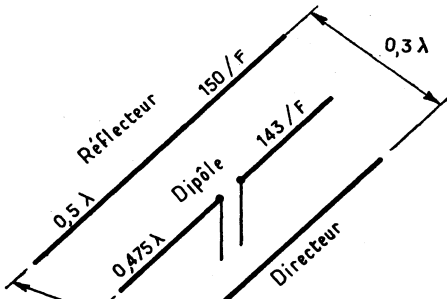
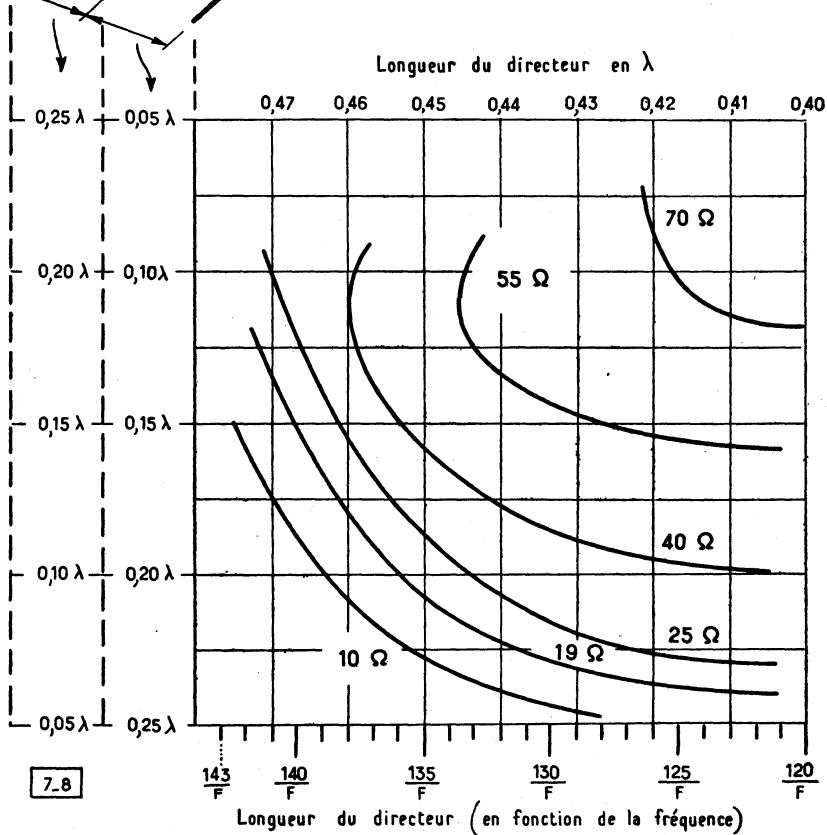


Fig. 7-8. — Abaque pour l'établissement d'une antenne à trois éléments où la distance entre le réflecteur et le directeur est fixée à  $0,3 \lambda$ . Pour les divers espacements possibles : réflecteur-dipôle et dipôle-directeur, on trouvera la longueur optimum à donner à ce directeur, ainsi que l'impédance apparaissant au milieu du dipôle.



diée un peu plus loin) apporterait une *excellente et immédiate* solution, pour remplacer une antenne Yagi à deux ou trois éléments.

Les bases de réalisation pratique auxquelles nous arrivons gardent leur pleine valeur pour l'émission d'amateur, notamment à l'égard des antennes spéciales pour la bande 144 MHz.

Sur les ondes décamétriques, l'abaque de la figure 7-8 demeure utilisable pour déterminer les dimensions d'une antenne directive tournante « rotary beam », à cette seule différence que celle-ci serait susceptible d'être alimentée soit par une ligne à ondes stationnaires,

comme nous l'avons vu à la fin du chapitre V et au cours du chapitre VI (*l'adaptation à la ligne de transmission*), soit encore par un câble coaxial avec une « adaptation en gamma ».

Pour les antennes de télévision, si l'on était embarrassé sur le choix du nombre des éléments, il faudrait, à priori, se baser sur une antenne Yagi à deux éléments jusqu'à 10 km de l'émetteur et prévoir ensuite un élément supplémentaire pour chaque nouvelle dizaine de kilomètres.

Les indications qui suivent permettront d'assurer la meilleure détermination pratique de l'antenne.

Ainsi que nous l'avons vu en examinant la question de la largeur de bande, un diamètre de conducteurs de 8 à 10 mm sera très satisfaisant, pour constituer chacun des éléments (le cas du trombone à deux diamètres de conducteurs demeurant évidemment à part).

### DEUX ÉLÉMENTS.

Cette réalisation découle naturellement des indications de la figure 7-3. Il sera possible de constituer l'antenne par un trombone dont la longueur AB (fig. 6-19b) est susceptible d'être calculée ( $AB = 143/F$ ) ou déduite de l'un des abaques de la figure 7-9. Avec une ligne de transmission 75 ohms, le directeur (d'une identique longueur AB) serait réglé à l'espacement de  $0,14 \lambda$ , afin que l'impédance soit de l'ordre de 19 ohms, le trombone l'élevant à 76 ohms grâce à son coefficient de transformation de 4.

Si l'on préfère conduire tous les calculs à partir de la fréquence, le graphique de la figure 7-10 fournira la correspondance  $0,14 \lambda = 47/F$  pour la détermination de l'espacement.

Les gains couramment assurés par une telle antenne sont de l'ordre de 5,5 dB.

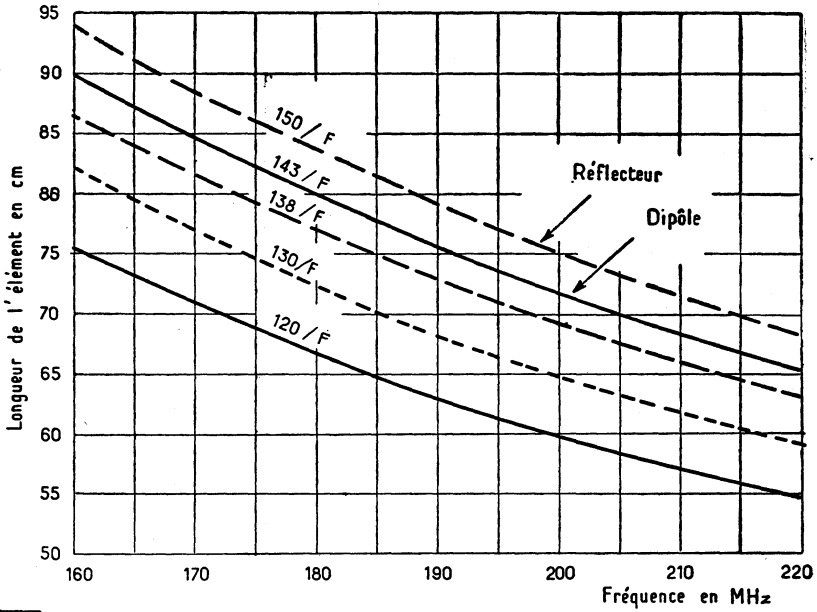
### TROIS ÉLÉMENTS.

La légende accompagnant la figure 7-8 renferme l'essentiel de ce que l'on peut dire sur cette antenne, en précisant qu'une bonne solution serait offerte par un réflecteur de longueur  $L = 150/F$  monté à  $0,15 \lambda$  ( $L = 45/F$ ) du dipôle, lui-même précédé à  $0,15 \lambda$  d'un directeur taillé à  $0,465 \lambda$  (soit  $L = 140/F$ ), afin que l'impédance au milieu du dipôle soit de 19 ohms. Le remplacement de ce dernier par un trombone assure le quadruplage de celle-ci ( $19 \times 4 = 76$ ) pour l'adaptation au câble 75 ohms.

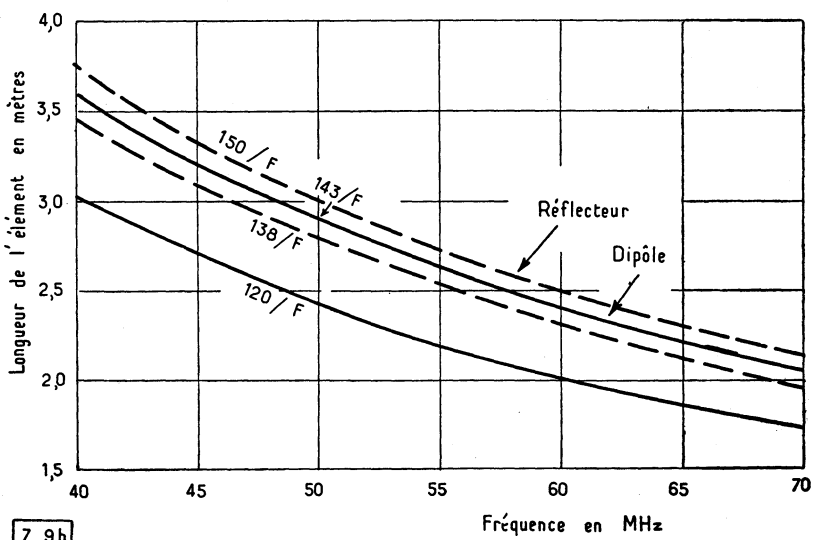
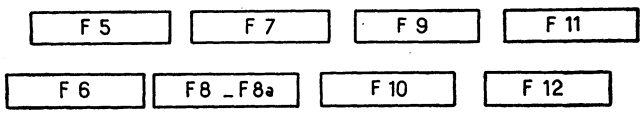
Le gain moyen de telles antennes va de 5,5 à 6,5 dB.

### QUATRE ET CINQ ÉLÉMENTS.

Un nouveau directeur ajouté devant celui de l'antenne à trois éléments accroît le gain. Toutefois, comme il tend à provoquer un



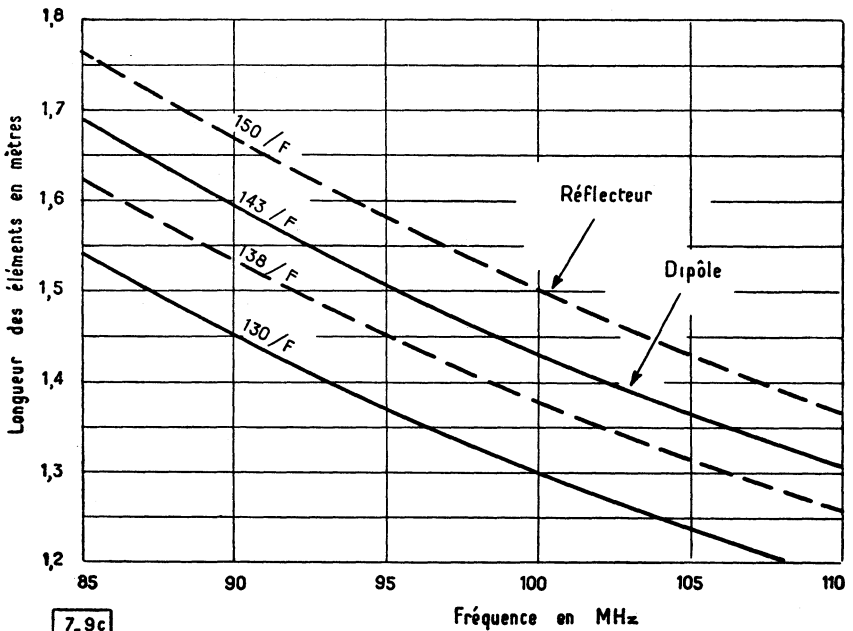
7.9a



7.9b

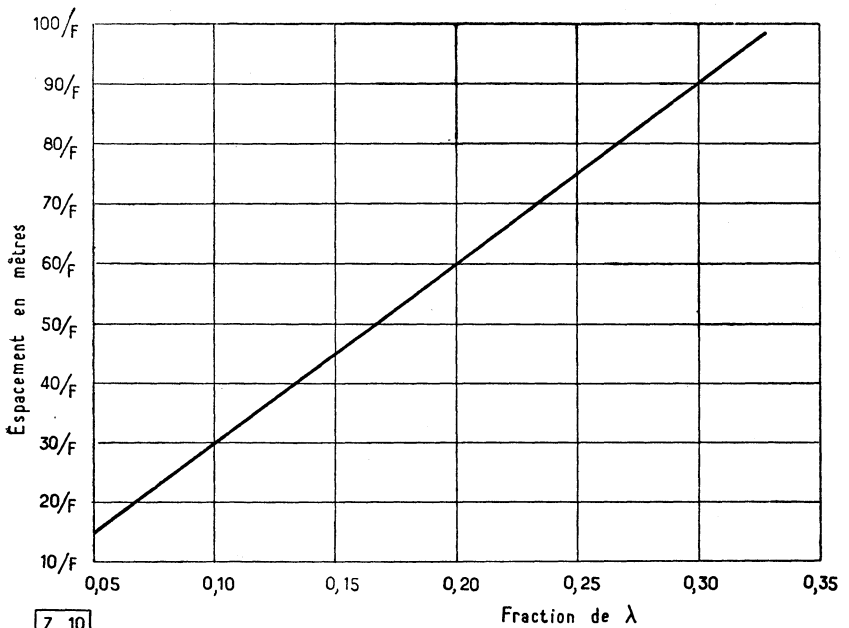
Fig. 7-9 a. — Abaque donnant, pour les fréquences de 160 à 220 MHz, la longueur d'un élément, selon la fréquence d'accord et le « coefficient de fonction » nécessaire.

Fig. 7-9 b. — Même abaque pour les fréquences de 40 à 70 MHz.



7-9c

Fig. 7-9 c. — Même abaque pour les fréquences réservées à la F.M.



7-10

Fig. 7-10. — Correspondance des espacements entre éléments, selon leur mode d'expression en fonction de la longueur d'onde ou de la fréquence (avec  $\lambda$  en mètres en F en mégahertz).

abaissement de l'impédance de l'antenne et qu'il est nécessaire de maintenir celle-ci aux environs de 19 ohms (sur la base du dipôle), afin que la transformation d'impédance par le trombone demeure correcte, on commencera par provoquer un relèvement de cette impédance (vers 25 ohms, par exemple), en raccourcissant le premier directeur vers  $0,46 \lambda$ , soit  $L = 138/F$ .

Le nouveau directeur serait tenu à une longueur d'environ  $134/F$  et l'on essaierait de le placer aux alentours de  $0,15 \lambda$  en avant du premier (fig. 7 - 11), tout en contrôlant les résultats sur un récepteur de télévision, à moins que ce travail ne soit conduit à l'aide d'une série de mesures de l'impédance de l'antenne. Nous reviendrons sur ces deux procédés.

En s'inspirant des mêmes principes, un troisième directeur pourrait être ajouté (fig. 7 - 12) pour former ainsi une antenne à cinq éléments. L'impédance de 75 ohms serait maintenue à la coupure du trombone, en réduisant la longueur du deuxième et du troisième directeur, l'action du nouvel élément sur l'impédance devenant moins importante à mesure qu'il se trouve à un rang plus éloigné du trombone.

Les gains habituels des antennes à quatre et cinq éléments se tiennent respectivement vers 7 et 9 dB.

### DE SIX... A VINGT ÉLÉMENTS !

Lorsque l'on atteint six éléments, un tournant de la technique se présente. Ou bien l'on se refuse à donner un nouvel allongement à l'antenne, ou bien on lui consent un important développement.

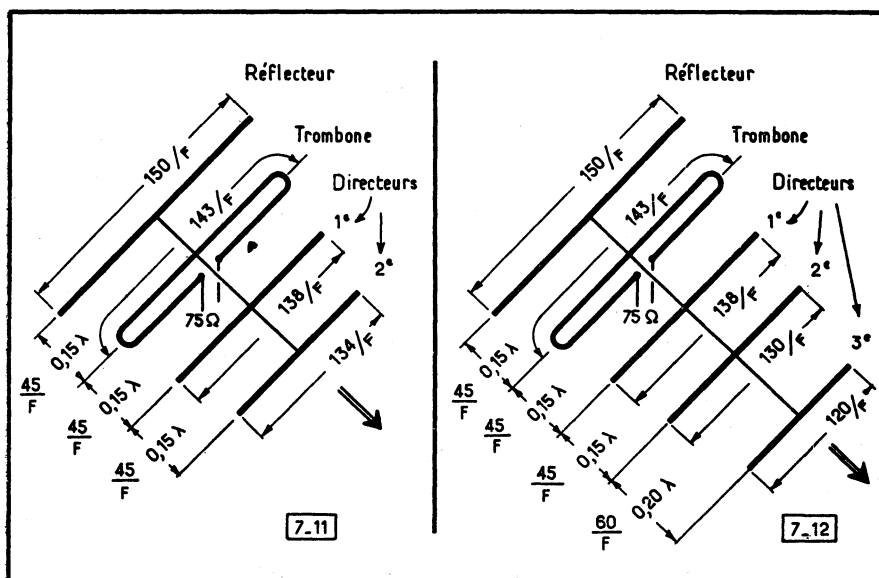


Fig. 7-11. — L'une des réalisations possibles d'une antenne à quatre éléments.  
 Fig. 7-12. — L'une des solutions satisfaisantes pour une antenne à cinq éléments.

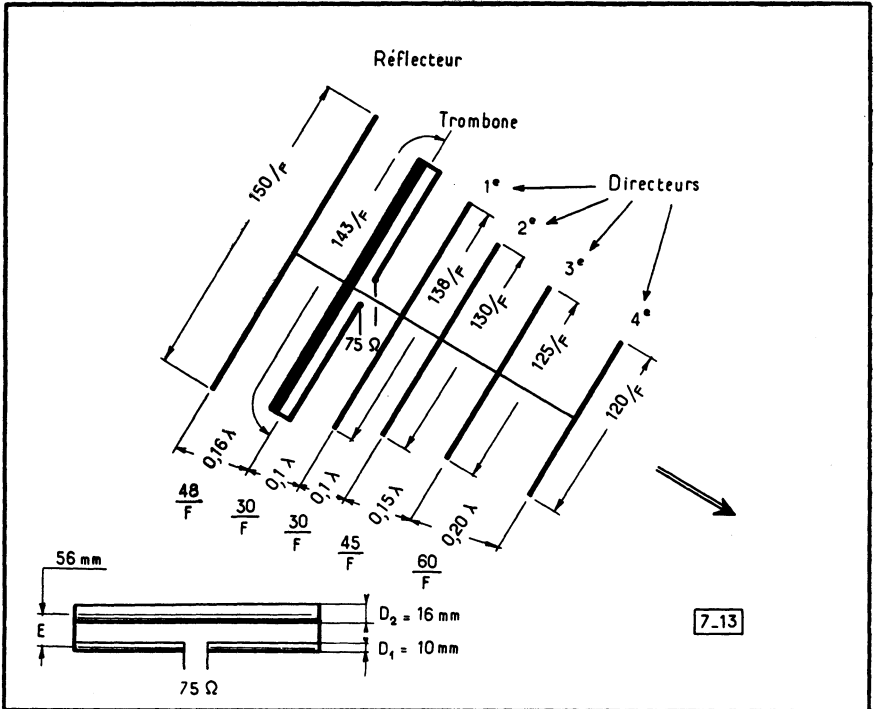


Fig. 7-13. — Une formule d'antenne à six éléments, peu encombrante et détail de son trombone.

Dans le premier cas, une solution très satisfaisante est fournie par les indications accompagnant la figure 7-13. Cependant, l'impédance au milieu du dipôle de base tombant vers 15 ohms, un relèvement d'impédance de rapport 5 devient indispensable; il serait obtenu à l'aide du trombone à deux diamètres de tubes noté sur la même figure. Les bases de calcul en sont vérifiables sur l'abaque de la figure 6-20 ( $D_2/D_1 = 1,6$ ; et  $E/D_2 = 3,5$ ).

Dans le deuxième cas, si l'on ne craint pas l'encombrement, une autre formule serait adoptée, celle-ci ayant l'avantage d'être très « extensible » quant au nombre des éléments, sans modifier de façon notable l'impédance au milieu du dipôle de base (du fait des espacements relativement grands entre les directeurs). La figure 7-14 en précise les longueurs et espacements pour le réflecteur, le trombone, les premiers directeurs (tous de même longueur) et le directeur de tête, un peu plus court que les autres. L'impédance du doublet de base se tiendrait vers 35 à 40 ohms, de sorte qu'un trombone assurant une transformation d'impédance d'un rapport voisin de 2 serait convenable; on pourrait le constituer à partir de  $D_2/D_1 = 0,2$  et  $E/D_2 = 7,5$ , ainsi qu'il est indiqué sur la figure 7-14.

Cette formule d'antenne présente encore un avantage important : celui d'une bande passante large, autorisant éventuellement la réception de stations situées sur deux canaux voisins (en faisant tourner

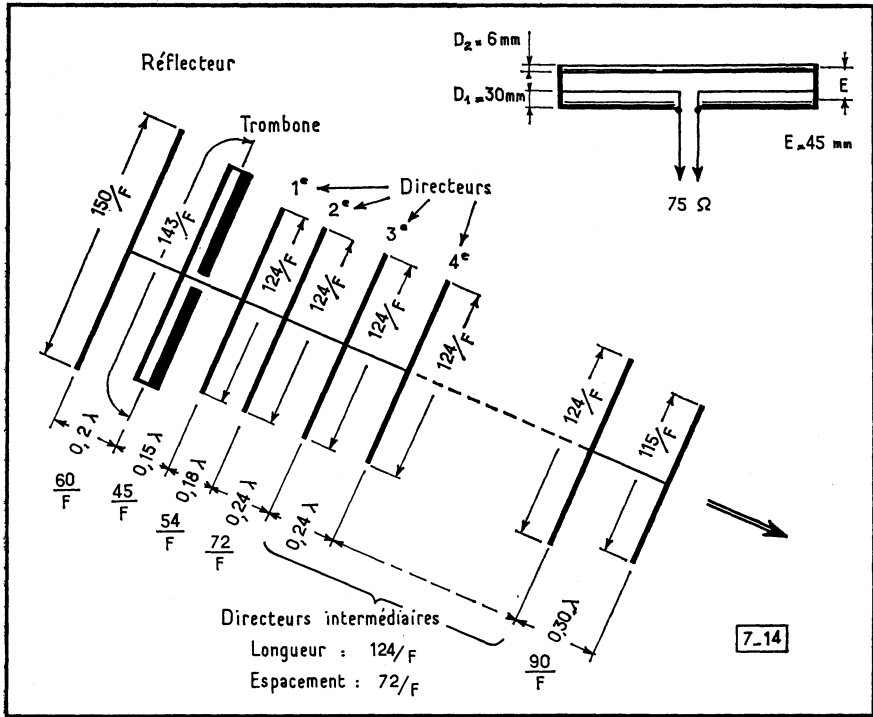


Fig. 7-14. — De 10 à 20 éléments.

l'antenne pour lui donner l'orientation convenable, cela va de soi).  
 Les gains procurés par de telles antennes vont d'une douzaine à une vingtaine de décibels, quand on passe de 10 à 20 éléments.

**L'association d'antennes en parallèle.**

Le souci de l'augmentation du gain peut encore conduire à l'association en parallèle de deux antennes Yagi, en général de 5 à 8 éléments (des gains respectifs de 15 à 17 dB pouvant en résulter).

Cette solution n'est encombrante que dans le sens de la hauteur et non dans celui de la longueur, comme avec une antenne unique comportant 10 à 20 éléments. Toutefois, lorsque cette dernière formule est admissible, elle se montre plus simple, puisque l'on s'épargne les réglages de la liaison entre les deux antennes, laquelle doit être opérée à l'aide de deux lignes quart d'onde utilisées en transformateurs d'impédance.

En effet, si deux antennes ordinaires sont réglées pour qu'une impédance de 75 ohms apparaisse à la coupure du trombone et sont disposées selon la figure 7-15, on aura une impédance de 75 ohms aux points  $x x'$ , comme en  $y y'$ . Les deux lignes quart d'onde se trouvant branchées en parallèle aux points  $z z'$ , départ de la ligne à ondes

progressives 75 ohms, cette dernière valeur ne pourra résulter que de la mise en parallèle de deux impédances de 150 ohms. Ainsi, chacune des lignes quart d'onde devra procurer la transformation 75 ohms en  $xx'$  (ou  $yy'$ ) à 150 ohms en  $zz'$  et, pour cela, il faudra que son impédance caractéristique soit  $Z_0 = \sqrt{75 \times 150} = 106$  ohms.

L'abaque de la figure 5-2 révélerait qu'une telle ligne ne serait pas réalisable à l'aide de conducteurs nus. Force serait donc de renverser les données du problème en cherchant tout d'abord ce qu'il serait possible de trouver dans le commerce, en matière de ligne *symétrique*, et de reprendre les calculs à partir de l'impédance d'un câble standard. Cela montrerait que le ruban plat 300 ohms ne pourrait convenir, conduisant à un trop grand relèvement d'impédance à la coupure de chacun des trombones. Il ne resterait que la *ligne symétrique* 75 ohms, pour laquelle on aurait :  $75 = \sqrt{150 Z_a}$  (en nommant  $Z_a$  l'impédance en  $xx'$  et  $yy'$ ), d'où  $Z_a = 37,5$  ohms. En

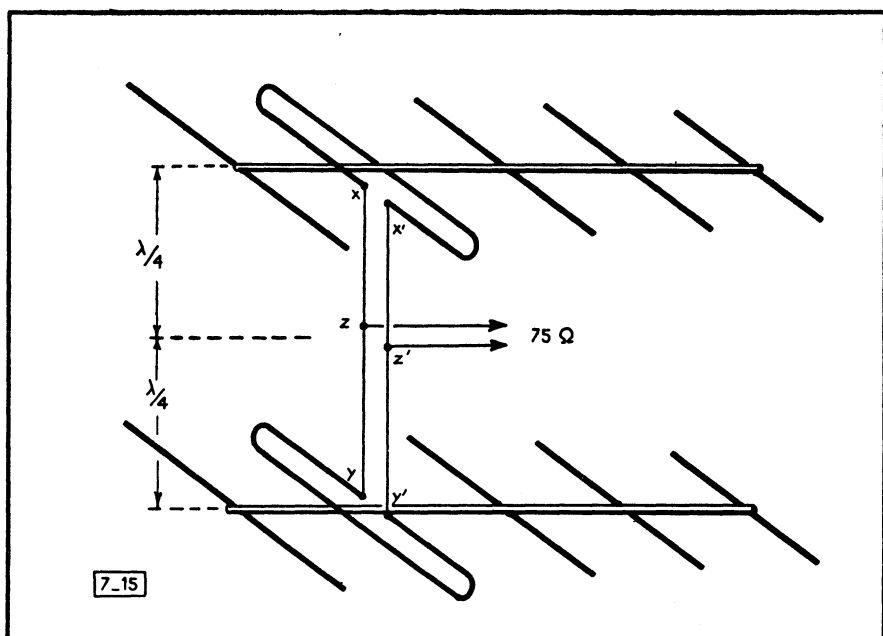


Fig. 7-15. — Comment associer deux antennes Yagi, en parallèle.

conséquence, pour obtenir cette valeur de 37,5 ohms, il faudrait utiliser, sur chacune des antennes, un trombone établi pour assurer la transformation d'impédance convenable à partir de celle du dipôle de base.

Bien entendu, l'on ne perdrait pas de vue que la ligne 75 ohms employée possède un *coefficient de vitesse* faisant que le tronçon vibrant en  $\lambda/4$  est plus court que le quart de la longueur d'onde, et il serait nécessaire d'en tenir compte ou, mieux encore, d'accorder



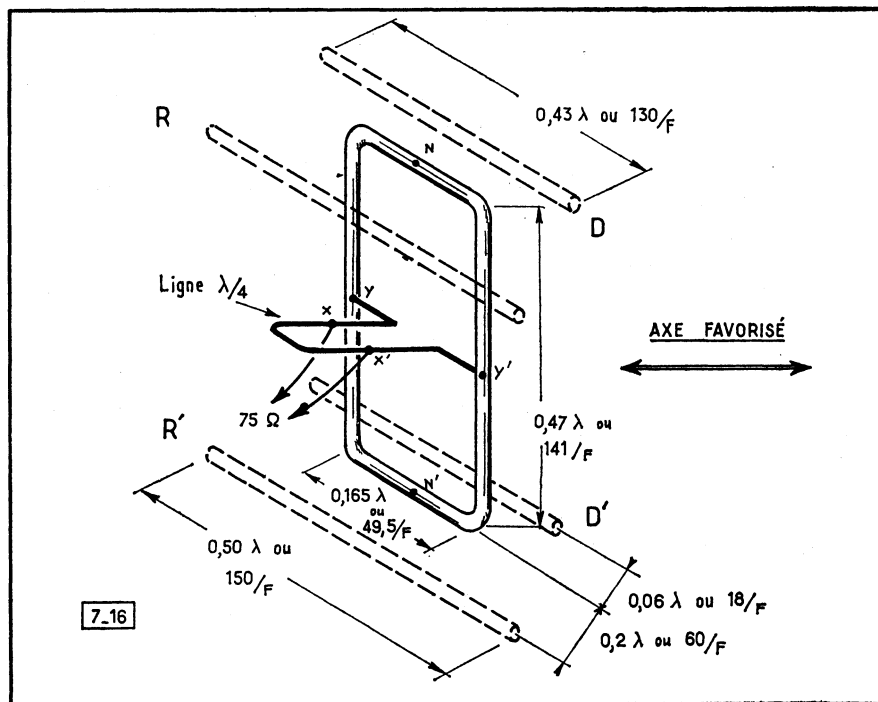


Fig. 7-16. — L'antenne « squelette ».

chacune des lignes sur la fréquence prévue, ainsi que nous le verrons au chapitre IX.

Ce mode d'adaptation entraîne encore une observation : les lignes  $\lambda/4$  présentent une sélectivité assez grande, de sorte qu'à égalité de gain la bande passante d'un tel type d'antenne est moins large que celle d'une antenne unique où l'on aurait accru le nombre des éléments.

### L'antenne directive « squelette ».

Ce type d'antenne offre un *réel intérêt*, tant pour l'émission que pour la réception. *Sans aucun réglage compliqué, son gain atteint 6 dB par rapport à un simple doublet.* (Aux essais, elle donne des résultats équivalents à ceux d'une antenne Yagi à trois éléments : réflecteur, trombone, directeur.)

A l'origine, ce dispositif fut formé par un *trou rectangulaire* découpé dans une surface métallique, le petit côté du rectangle se trouvant placé dans le même sens que celui de la polarisation de l'onde. Puis, on ne garda de la surface métallique qu'une sorte d'*encadrement* du trou, en réalisant ce dernier à l'aide de tube de 10 à 12 mm

de diamètre, ou de bande métallique plate de 20 à 25 mm de largeur (fig. 7-16), les dimensions optima du « trou » étant, pour le grand côté du rectangle, de  $0,47 \lambda$  (soit  $L = 141/F$ ) et, pour le petit côté, de  $0,165 \lambda$  (soit  $L = 49,5/F$ ), avec  $\lambda$  et  $L$  en mètres, et  $F$  en mégahertz.

Cette antenne présente deux nœuds de tension aux points  $N$  et  $N'$ , où se trouve autorisée, de ce fait, *une fixation non isolée*. Deux ventres de tension existent aux points  $y y'$ , entre lesquels l'impédance est de l'ordre de 600 ohms.

Pour l'adaptation du feeder, on usera d'une ligne transformateur quart d'onde constituée d'une longueur de fil (de 2 à 3 mm de diamètre) calculée pour la demi-onde ( $L = 143/F$ ) et repliée sur elle-même comme l'indique la figure 7-16.

Si l'antenne est destinée à la réception de la télévision, le réglage est extrêmement facile à faire. Ayant donné l'orientation convenable à l'antenne et formé deux crochets aux deux conducteurs de la ligne 75 ohms, on les fait glisser en  $x x'$  tout en recherchant l'image la plus lumineuse.

A l'émission, il serait facile de s'assurer d'un minimum du taux d'ondes stationnaires, ainsi que nous le verrons au chapitre IX.

Utilisée seule, l'antenne squelette fournit des résultats comparables à ceux d'une Yagi à trois éléments. Mais, elle peut admettre l'adjonction de deux réflecteurs  $R, R'$  et, en outre, celle de deux directeurs  $D, D'$ . Le meilleur emplacement de chacun de ces groupes d'éléments parasites se situe au niveau de chacun des petits côtés du rectangle.

Les écartements optima, de chaque côté de l'« élément squelette », se trouvent vers  $0,2 \lambda$  pour chacun des réflecteurs et vers  $0,06 \lambda$  pour chacun des directeurs.

On rechercherait à nouveau l'adaptation la plus avantageuse de la ligne, en déplaçant les branchements  $x x'$  sur la ligne quart d'onde.

Le gain peut atteindre ainsi 7 à 7,5 dB.

Sans l'adjonction d'éléments auxiliaires et en rabattant la ligne d'adaptation  $\lambda/4$  vers le bas, dans le plan du « cadre » formé par les tubes, cette antenne fonctionne encore très bien. Dans ces conditions, son encombrement n'est plus que celui d'une surface plane, ce qui peut la rendre *très intéressante* comme antenne réceptrice intérieure de télévision, en raison de son gain.

### **L'emploi de l'antenne squelette pour la réception de la F.M.**

L'impédance de l'antenne squelette atteignant 600 ohms entre les points  $y$  et  $y'$ , il est évident que sans l'adjonction d'aucun autre système d'adaptation, on trouvera, sur la ligne quart d'onde, deux points  $x$  et  $x'$  entre lesquels se présentera une impédance de 300 ohms. En ces points, il sera permis de brancher directement la ligne en ruban plat 300 ohms allant au récepteur d'émissions à modulation de fréquence, ou encore de trouver sur cette ligne quart d'onde, deux points  $x x'$  procurant l'adaptation à un câble coaxial 75 ohms, si cette impédance est celle de l'entrée du récepteur.

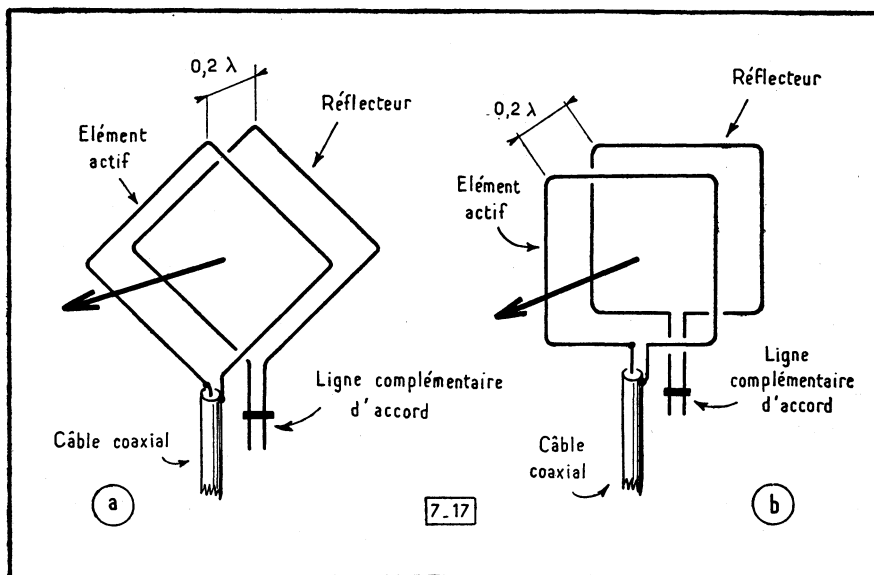


Fig. 7-17. — L'antenne « quad » avec son réflecteur. Tous les côtés des quadrilatères doivent avoir une longueur de  $0,25\lambda$ .

En ce même cas, cette forme d'aérien limitée au seul élément squelette (sans directeur ni réflecteur), peut encore se montrer avantageuse au point de vue de l'encombrement, tout en gardant un gain équivalent à celui d'une antenne Yagi à trois éléments.

### Les antennes et la polarisation de l'onde.

Cette question se pose lorsque la transmission s'opère par un trajet direct de l'onde (c'est-à-dire sans réfraction de celle-ci), soit dans les cas de la réception de la télévision, de la F.M. et aussi des liaisons régionales entre stations d'amateurs, sur ondes métriques.

*L'antenne de réception doit avoir la même polarisation que celle de l'émetteur à capter.*

Toutes les antennes représentées sur les figures de ce chapitre ont été dessinées en polarisation horizontale; mais en présence d'une émission à polarisation verticale, il suffirait de faire tourner toutes les antennes Yagi de  $90^\circ$  autour de l'axe supportant leurs éléments, ceux-ci devenant ainsi verticaux. Pour l'antenne squelette, ce seraient les petits côtés du rectangle qu'il faudrait placer verticalement.

### La réception de la télévision sur antenne intérieure.

Au voisinage immédiat d'un émetteur, il est possible d'obtenir des résultats satisfaisants en usant d'un simple dipôle monté sur un petit socle, au-dessus du récepteur, et dont la coupure médiane est reliée à ce dernier par un morceau de câble coaxial 75 ohms.

Toutefois, cette possibilité n'est pas une certitude, en raison des absorptions imprévisibles survenant dans certains immeubles (ou prévisibles, lorsque ceux-ci comportent une armature métallique).

De toute manière, l'essai est trop simple pour ne pas être tenté.

Pour la satisfaction de l'esthétique, il existe des réalisations commerciales de bonne présentation, où les deux brins du dipôle sont même susceptibles d'être orientés en V.

Certains fabricants présentent aussi des antennes intérieures à deux éléments (trombone et directeur) montées sur socle.

Mais, l'antenne squelette précédemment décrite peut aussi se montrer *fort intéressante* et d'encombrement très réduit (en rabattant la ligne quart d'onde d'adaptation, vers le bas, dans le plan du cadre)

### **Le cas de l'antenne F.M. incorporée au récepteur.**

Il est permis de se demander pourquoi l'on incorpore souvent une antenne intérieure aux récepteurs F.M. alors qu'on ne le fait jamais dans le cas de la télévision. La raison en est que si les fréquences voisines de 95 MHz réservées aux émissions F.M. sont encore assez élevées pour ne nécessiter que de faibles longueurs d'éléments accordés, leur propagation est quand même un peu moins délicate que celle des ondes de 160 à 215 MHz de la télévision.

Dans les cas faciles, un morceau de fil de 0,50 m connecté à la prise « antenne » du récepteur, et accroché au fond de ce dernier, se montre suffisant.

Une solution plus orthodoxe serait donnée par une « antenne repliée » constituée à l'aide de « ruban plat 300 ohms », ainsi que nous l'avons indiqué au chapitre VI. Pour la réception de l'émission F.M. de Paris, 96,1 MHz, on aurait pour la longueur du dipôle :  $L = 143/96,1 = 1,49$  m, mais en raison du « facteur de vitesse » de ce ruban 300 ohms (0,82), il faudrait n'en couper qu'une longueur de  $1,49 \times 0,82 = 1,22$  m. On court-circuiterait les conducteurs aux deux bouts et l'on ouvrirait l'un d'eux au milieu de cette antenne, pour y relier un morceau de la même ligne 300 ohms, allant aux prises d'entrée du récepteur.

Le ruban formant l'antenne serait disposé au mieux dans l'ébénisterie, en coudant, au besoin, ses extrémités contre les parois latérales de celle-ci, si la place manquait un peu.

Si l'impédance était fixée à 75 ohms pour l'entrée du récepteur (celle-ci présentant une forme asymétrique), on résoudrait le problème au moyen d'un simple doublet associé à une ligne en câble coaxial 75 ohms.

### **Exemples de calcul d'antennes.**

1°) *Antenne à trois éléments, pour la réception de Paris (fréquence image : 185,25 MHz, fréquence son : 174,10 MHz).*

Nous conviendrons de prévoir l'accord de cette antenne sur une fréquence moyenne de 180 MHz, soit  $300/180 = 1,67$  m.

Des formules que nous allons rappeler, ou des abaques de la figure 7-9a, il est facile de déduire :

*longueur du dipôle* :  $143/180 = 0,79$  m;

*longueur du réflecteur* :  $150/180 = 0,83$  m.

Pour trois éléments, en adoptant les dispositions fondamentales de l'abaque de la figure 7-8, c'est-à-dire une distance de  $0,3\lambda$  entre le réflecteur et le directeur, soit ici :  $1,67 \times 0,3 = 0,50$  m, ce même abaque va nous donner, en mettant le dipôle au milieu des autres éléments ( $0,15\lambda + 0,15\lambda$ ), et pour une impédance de 19 ohms au milieu de ce dipôle :

*longueur du directeur* :  $140/F = 140/180 = 0,78$  m.

La largeur de bande nécessaire pour une bonne réception de la télévision nécessite un rapport longueur/diamètre des éléments, de l'ordre de 80 à 100, ce qui correspond respectivement ici aux diamètres de 10 à 8 mm, pour les tubes à employer.

Nous savons aussi qu'il suffira d'établir un trombone (en tube de 8 mm) mesurant 0,79 m de milieu de coude en milieu de coude, et de le mettre à la place du dipôle pour ramener l'impédance à 76 ohms (disons 75 ohms) entre les points de branchement du câble coaxial.

Les deux parties parallèles d'un trombone fait d'un seul tube ne devant pas être écartées au-delà de  $\lambda/20$ , cela nous donne, ici, un maximum de  $1,67/20 = 0,083$  m, soit 83 mm.

Toutes les bases de réalisation de l'antenne à trois éléments sont ainsi déterminées.

2°) *Antenne à quatre éléments pour la réception de Paris.*

Supposons à présent que nous ayons voulu réaliser cette même antenne, avec quatre éléments.

Rien ne change pour le dipôle de base, ni pour le réflecteur.

Mais, comme nous l'avons conseillé à l'un des précédents paragraphes (« *Quatre et cinq éléments* »), nous allons faire remonter vers 25 ohms l'impédance du dipôle de base, pour les trois premiers éléments.

Si nous gardons les mêmes écartements entre ces derniers, l'abaque de la figure 7-8 montre qu'il suffit, pour cela, de raccourcir le premier directeur vers  $0,46\lambda$ , soit  $138/F$ , ce qui donne :  $138/180 = 0,77$  m.

Le second directeur serait installé à  $0,15\lambda$  en avant du premier, c'est-à-dire à  $1,67 \times 0,15 = 0,25$  m, et l'on tiendrait sa longueur vers  $L = 134/F = 134/180 = 0,74$  m.

Comme la présence de ce dernier élément aura fait tomber un peu l'impédance au milieu du dipôle de base, on peut admettre que le remplacement de celui-ci par un trombone à un seul diamètre de tube, ramènera vers 75 ohms l'impédance aux points de branchement du câble.

Cependant, il serait toujours profitable de se livrer à l'essai d'un léger déplacement de chacun des directeurs, ainsi que nous le verrons à propos de la mise au point des antennes.

3°) *Antennes F.M. à deux éléments, pour la réception de Paris 96,1 MHz* ( $\lambda = 3,12$  m).

Comme il n'est prévu que deux éléments, nous examinerons immédiatement les courbes des figures 7-4 et 7-5. La dernière établit que l'impédance au milieu du dipôle de base serait de 70 ohms, pour un réflecteur disposé à  $0,35 \lambda$  en arrière du précédent élément.

Sur la figure 7-4, on voit que le gain serait, pour un réflecteur à  $0,35 \lambda$ , de 3,2 db. Si l'on estime que ce gain est suffisant, la réalisation de l'antenne est extrêmement simple. On a :

*longueur du réflecteur* :  $150/F = 150/96,1 = 1,56$  m;

*longueur du dipôle de base* :  $143/F = 143/96,1 = 1,49$  m.

L'espacement de  $0,35 \lambda$  correspond à  $0,35 \times 3,12 = 1,09$  m.

D'autre part, pour un rapport  $L/D = 100$ , le diamètre des tubes ne serait pas inférieur à 16 mm.

Enfin, la substitution d'un trombone (établi sur la base de 1,49 m) au dipôle de base assurerait le relèvement de l'impédance aux points de branchement de la ligne, à  $70 \times 4 = 280$  ohms, ce qui serait acceptable devant les 300 ohms de la ligne de transmission.

En dehors de cette solution, il existerait encore celle d'une antenne squelette, laquelle sans directeur ni réflecteur procurerait un gain de l'ordre de 6 db, c'est-à-dire à peu près le double de celui de la précédente antenne.

Pour une émission polarisée horizontalement, l'élément squelette aurait ici une hauteur de  $141/F = 141/96,1 = 1,47$  m et une largeur de  $49,5/F = 49,5/96,1 = 0,515$  m.

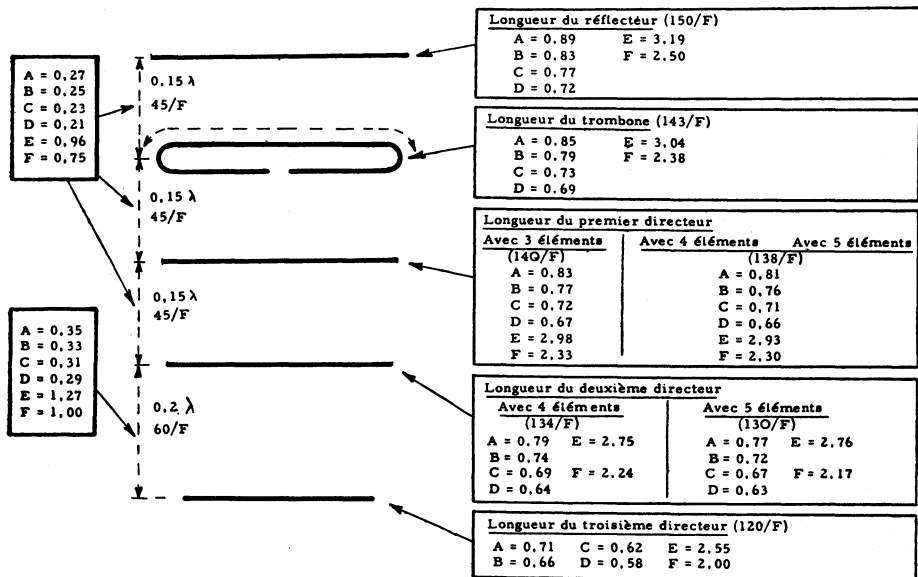
La ligne d'adaptation quart d'onde nécessiterait un conducteur d'une longueur totale d'une demi-onde, soit  $150/96,1 = 1,56$  m, et l'on replierait cette longueur « en épingle à cheveux » comme le représente la figure 7-16.

Le « cadre » squelette serait susceptible d'être constitué à l'aide de tube de 10 à 12 mm de diamètre, et la ligne d'adaptation par du fil de 4 à 5 mm de diamètre. Sur cette dernière, on ferait glisser les deux fils de la ligne 300 ohms ( $x$  et  $x'$  sur la figure 7-16), jusqu'à la meilleure réception. Il serait également possible de rechercher, à l'aide d'un impédancemètre d'antenne, l'emplacement des points  $x$  et  $x'$  pour lequel apparaîtrait entre eux l'impédance de 300 ohms (ou de 75 ohms, si telle est l'impédance d'entrée du récepteur).

### **DIMENSIONS PRATIQUES D'ANTENNES YAGI POUR LES PRINCIPAUX CANAUX DE TÉLÉVISION.**

C'est à la fois à titre documentaire et comme résultat d'application des calculs, que nous donnons le tableau suivant.

*Toutefois, il faut bien noter que d'autres bases de réalisation sont possibles, ne serait-ce qu'en admettant d'autres valeurs d'espacement entre le dipôle (ou le trombone) et le réflecteur, ainsi que le premier directeur.*



Dimensions et espacements (en mètres) du réflecteur, du trombone et des directeurs d'antennes Yagi à 3, 4 et 5 éléments, pour les canaux usuels de télévision :

A	Canaux F5-F6 (Fréquence moyenne 169 MHz)	E	Canal F2 (Fréquence moyenne 47 MHz)
B	Canaux F7-F8 (----- 181 MHz)	F	Canal F4 (----- 60 MHz)
C	Canaux F9-F10(----- 195 MHz)		
D	Canaux F11-F12(----- 208 MHz)		

*Cette remarque explique les divergences que l'on peut constater, à égalité du nombre des éléments, dans les longueurs et espacements de ceux-ci, soit entre des antennes provenant de divers fabricants, soit entre les données de réalisation publiées par différents auteurs.*

*Il ne faudrait donc pas s'en étonner avant d'avoir essayé l'antenne et, éventuellement, contrôlé par de légers déplacements des directeurs (surtout du premier et du second), si l'on a bien les résultats optima*

## La réception de la télévision sur la « bande I ». L'antenne « quad ».

Les dimensions pratiques des éléments d'antenne Yagi, pour les canaux  $F_2$  et  $F_4$  de la « bande I » de la télévision (E et F du précédent tableau), peuvent sembler importantes. Il est réel que l'encombrement de ces antennes n'est pas négligeable et que leur solidité mécanique pose des problèmes supplémentaires.

Si l'on craint moins l'encombrement dans le plan vertical que dans le plan horizontal, un aérien à gain de 6 dB s'offre très simplement avec l'antenne squelette (sans directeur ni réflecteur), pour laquelle tous les renseignements utiles ont été donnés précédemment.

Par ailleurs, il existe encore la solution de l'antenne « quad ». Celle-ci est formée par une sorte de cadre relié à la ligne de transmission et accompagné d'un autre cadre jouant le rôle de réflecteur. La directivité de cet aérien se place selon un axe perpendiculaire au plan des cadres et elle est unilatérale (seulement du côté de l'élément actif), ainsi que le précisent les flèches de la figure 7-17.

Le branchement de la ligne s'opère indifféremment en un angle du quadrilatère actif (fig. 7-17a), ou au milieu de l'un des côtés (fig. 7-17b).

Tous les côtés de l'élément actif et du réflecteur sont égaux, leur longueur étant de  $\lambda/4$ .

L'impédance au point de branchement de la ligne est variable selon l'écartement entre l'élément actif et le réflecteur, mais elle passe, fort opportunément, par une valeur de 75 ohms, pour un espacement de  $0,2\lambda$ , au moment où le gain est lui-même maximum et se montre voisin, en pratique, de 5,5 dB. Cette antenne est donc immédiatement utilisable en télévision, sans aucun autre souci d'adaptation au câble coaxial 75 ohms.

Pour sa construction, il faut écarter toute pièce métallique des deux « cadres ». Ceux-ci seront faits à l'aide de fil de 2 à 2,5 mm, tendu (en l'isolant) sur une armature *en bois*, composée de deux X (l'un pour l'élément actif, l'autre pour le réflecteur) convenablement maintenus entre eux.

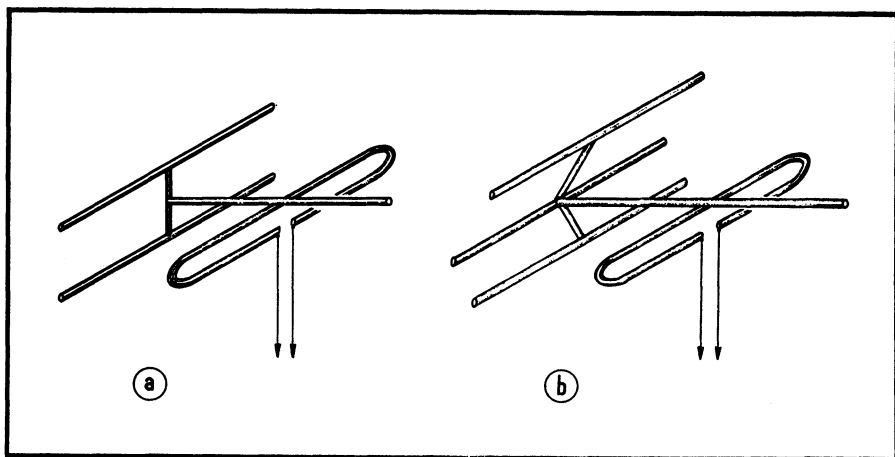


Fig. 7-18. — Réflecteurs « anti-échos » à plusieurs éléments : « digone » en a, « trigone » en b.

A la partie inférieure du réflecteur, on garderait une petite longueur supplémentaire à chacun des deux bouts du fil, afin de former une ligne sur laquelle glisserait un cavalier formant court-circuit. Aux essais de l'antenne, celui-ci serait déplacé jusqu'au meilleur gain, puis définitivement immobilisé par deux soudures.



## L'effet des pertes dans la ligne de transmission.

Jusqu'alors, nous avons mentionné *le gain propre à l'antenne* et dit que le rôle de la ligne de transmission était de permettre l'installation de l'antenne en un endroit dégagé, où elle peut capter davantage d'énergie H.F.

Or, la ligne de transmission entraîne des pertes directement proportionnelles à sa longueur, ainsi que nous l'avons vu au chapitre V. Par exemple, le câble coaxial 75 ohms ordinairement employé (type RG 59/U), introduit 18 dB de pertes par 100 mètres, aux fréquences voisines de 200 MHz. Une simple règle de trois apprendrait que 15 mètres de ce câble apporteraient *un affaiblissement de 2,7 dB*, lequel serait évidemment à retrancher du gain de l'antenne.

## Réflecteurs spéciaux.

Pour les précédentes antennes Yagi, nous n'avons envisagé la présence que d'un seul réflecteur, mais il est possible d'en installer plusieurs, ainsi qu'on le voit sur la figure 7-18.

Souvent, on donne le nom de « digone » à la combinaison comprenant deux réflecteurs (a) et celui de « trigone » à celle portant trois réflecteurs (b). Ce nombre n'est pas une limite, et l'on trouve même des réflecteurs quadruples. Chacun de ceux-ci garde la même longueur que le réflecteur unique, et l'on observe le même écartement entre cet ensemble et le trombone.

Cette disposition ne correspond pas à la recherche d'un gain supplémentaire, mais elle vise à placer *un écran* à l'arrière de l'antenne, afin de la protéger contre certains brouillages, quand ceux-ci la « prennent à revers ».

## Une antenne Yagi avec adaptation en gamma.

Dans certaines régions où les antennes extérieures ont souvent à souffrir des intempéries, il peut être avantageux d'installer l'aérien dans le grenier, sous la toiture, *à condition que celle-ci, de même que la charpente, ne soient pas métalliques.*

La formule de « l'adaptation en gamma » est alors très séduisante, attendu que le condensateur ajustable (ou variable) qu'elle nécessite, n'a pas à se trouver spécialement protégé de la pluie ou seulement de l'humidité.

La figure 7-19 montre la réalisation d'une antenne à trois éléments, où l'adaptation en gamma respectera la jonction asymétrique — asymétrique entre la ligne et l'aérien, au profit du comportement d'ensemble.

Peu encombrante, ladite antenne présentera un gain de l'ordre de 8,5 dB.

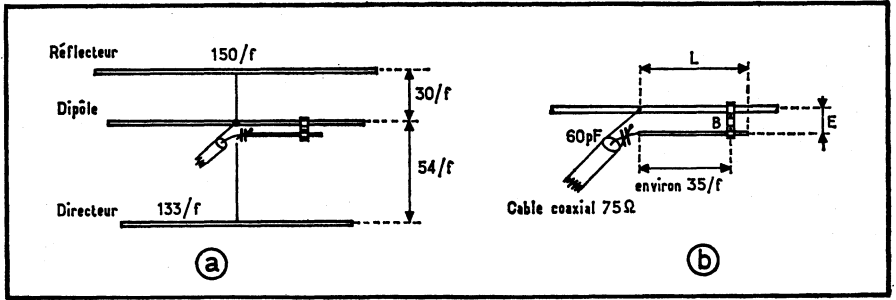


Fig. 7-19. — Une antenne Yagi avec adaptation « en gamma ». Le diamètre du tube du doublet est désigné par  $d_1$ , et celui du tube d'adaptation par  $d_2$ .

Le détail de composition du système d'adaptation en gamma est précisé par la figure 7-19 b. On aura pour les diamètres :  $d_2 = 0,5 d_1$ , et, pour l'écartement d'axe en axe :  $E = 4 d_1$ .

Afin de ne pas être à court, pour le réglage de la barre de jonction B, la longueur L sera calculée sur la base :  $L = 44/f$ , mais le point de réglage favorable de B se tiendra généralement vers  $35/f$  (à partir du milieu du dipôle).

Le réglage optimal du condensateur sera recherché en contrôlant l'image obtenue sur l'écran du récepteur TV.

## CHAPITRE VIII

# LA RÉCEPTION DE LA TÉLÉVISION SUR LA "BANDE IV" ET LA "BANDE V"

### les antennes pour ondes décimétriques les antennes intérieures

La réception de la télévision sur la « bande IV » (470 à 585 MHz, soit 0,64 à 0,51 m) et sur la « bande V » (610 à 960 MHz, soit 0,49 à 0,31 m) présente d'importantes différences avec celle que l'on pratique sur les bandes I et III.

D'une part, plus une onde est courte, plus elle s'apparente à la lumière, dans son mode de propagation; autrement dit, moins elle peut s'écarter d'un trajet rectiligne analogue à celui d'un rayon lumineux.

Sur ces ondes décimétriques les conditions de réception seront donc très affectées par la présence d'obstacles intermédiaires, et cela d'autant plus que la puissance de l'émetteur sera plus faible. En ce dernier cas, il peut se faire qu'une simple cheminée rompant la « vue » entre les antennes émettrice et réceptrice, forme un écran infranchissable.

Il arrive aussi qu'une grue métallique dressée sur un chantier de construction, se comporte tantôt comme un écran, tantôt comme un réflecteur, au cours de sa rotation; ainsi deviennent explicables certaines conditions de réception très changeantes.

Il découle de ce qui précède, que l'on ne pourra se contenter de surélever « honnêtement » ces antennes, comme on le fait pour celles destinées à la bande III, mais qu'il faudra *réellement* les monter *jusqu'à la hauteur indispensable*, pour qu'elles soient *en visibilité* avec l'antenne émettrice, *sous peine d'aller au-devant de résultats médiocres, voire même à un échec*. Nous insistons beaucoup sur ce point.

D'un autre côté, *l'antenne réceptrice capte l'énergie H.F. en fonction de sa longueur*. Or, comme il faut bien accorder chacun de ses éléments, plus la longueur d'onde sera courte, plus la taille de ceux-ci sera réduite et moins ils recueilleront d'énergie H.F. C'est ainsi que l'on se trouvera conduit à augmenter le nombre des éléments de l'antenne, ou, plus généralement, à choisir *une combinaison à grand gain*, pour arriver à un résultat satisfaisant.

Il faut encore songer à la présence, aux alentours de l'antenne, d'objets métalliques trop petits pour se conduire en réflecteurs sur les ondes de la bande III, mais qui risqueront de le faire sur celles des bandes IV et V. Pour cette raison, un effet directif assez poussé de l'antenne, ne sera jamais un inconvénient à l'égard des réflexions gênantes. Par contre, certaines de ces dernières, survenant sur des objets métalliques élevés, seront susceptibles d'être exploitées pour donner une réception par un chemin en ligne brisée, en des lieux où la visibilité directe serait impossible. Le technicien s'intéressant à la réception sur ces bandes aura maintes occasions d'y exercer son ingéniosité et sa sagacité.

Il est superflu d'ajouter que l'antenne destinée à la réception d'un « canal » sur la bande IV ou la bande V, doit être *entièrement indépendante*, aucune « combinaison » avec un autre aérien n'étant à envisager.

De plus, les pertes dans les câbles coaxiaux croissant avec la fréquence des courants H.F. transmis, il devient obligatoire de rechercher *un câble à faible pertes* et de lui choisir le plus court trajet pour aller jusqu'au récepteur.

### L'adaptation de l'antenne Yagi aux ondes décimétriques.

Les antennes Yagi que nous avons étudiées au chapitre VII, sont, parmi les systèmes à gain élevé, efficaces en ondes décimétriques.

Les formules de base des calculs ne changent pas, toutes les dimensions se trouvant réduites, en gardant les mêmes proportions devant la longueur d'onde d'accord.

Cependant, la remarque que nous faisons plus haut concernant la diminution du « pouvoir collecteur d'ondes » de l'antenne, entraînée par le raccourcissement de ses éléments, oblige à prévoir au moins six à huit de ceux-ci, pour garder une efficacité convenable à l'antenne.

Ce seront donc les bases de calcul indiquées au paragraphe « *De six à vingt éléments* », qu'il conviendra de prendre pour déterminer un tel aérien.

A titre d'exemple, on aurait (voir la figure 7 - 14) :

	<u>560 MHz</u>	<u>800 MHz</u>
Longueur du réflecteur (150/F) .....	270 mm	187 mm
..... Espacement (60/F) .....	107 mm	75 mm
Longueur du trombone (143/F) .....	255 mm	179 mm
..... Espacement (45/F) .....	80 mm	56 mm
Longueur du premier directeur (124/F) .....	222 mm	155 mm
..... Espacement (54/F) .....	96 mm	68 mm
Longueur du deuxième directeur (124/F) .....	222 mm	155 mm
..... Espacement (72/F) .....	128 mm	90 mm
On garde ensuite les mêmes valeurs respectives de longueur et d'espacement, jusqu'à :		
L'avant-dernier directeur (124/F) .....	222 mm	155 mm
Puis, on ménage un		
..... Espacement (90/F) .....	160 mm	113 mm
Longueur du directeur de tête (115/F) .....	205 mm	144 mm

Il est ainsi permis de constituer une antenne Yagi allant jusqu'à vingt éléments.

Pour une réalisation mécanique aisée, le diamètre des conducteurs formant les éléments serait de l'ordre de 4 à 6 mm, ce qui ménagerait un rapport  $L/D$  très nettement inférieur à 80, pour une largeur de bande satisfaisante.

La transformation d'impédance nécessaire serait assurée par un trombone analogue à celui de la figure 7-14, avec  $D_2/D_1 = 0,2$  et  $E/D_2 = 7,5$ . Une solution pratique satisfaisante admettrait :  $D_1 = 30$  mm,  $D_2 = 6$  mm,  $E = 45$  mm.

En outre, aux essais de l'antenne, on aurait la faculté de *déformer* le trombone, soit en écartant ses deux tubes, soit en les rapprochant, ce qui modifierait (puisqu'il s'agit d'un trombone à deux diamètres de tubes) son rapport de transformation d'impédance. La meilleure adaptation serait ainsi recherchée.

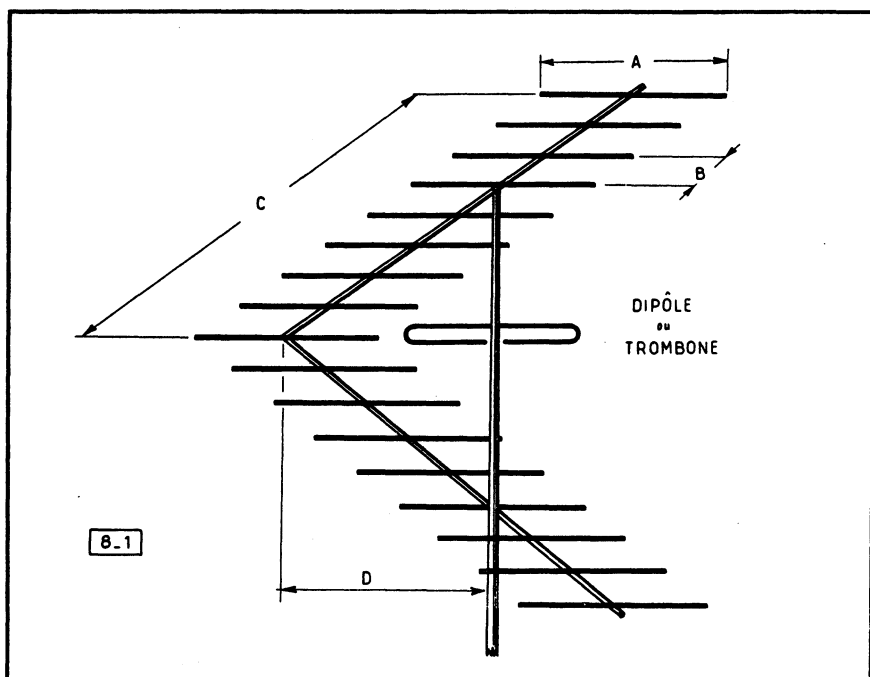


Fig. 8-1. — L'antenne à réflecteur dièdre.

Les gains assurés par ces antennes Yagi affectées aux U.H.F. sont assez voisins de ceux que procurent les antennes Yagi pour V.H.F. (bande III). On peut se baser approximativement sur 6 dB pour quatre éléments, 8 dB pour six, 10 dB pour huit, 11 à 16 dB, de 12 à 24 éléments.

Les mêmes formules de réflecteurs à brins multiples montrés à la figure 7-18 restent applicables aux antennes U.H.F.

## L'antenne à réflecteur dièdre.

Un dipôle  $\lambda/2$  étant installé devant une surface métallique (et parallèlement à celle-ci), on constate qu'un gain maximum est atteint lorsque l'espacement est de  $0,1\lambda$  à  $0,15\lambda$  (l'impédance du dipôle tombant alors de 75 ohms vers 45 à 55 ohms). Pour un espacement de  $0,3\lambda$ , l'impédance du dipôle retrouve sa valeur de 75 ohms (pour augmenter ensuite).

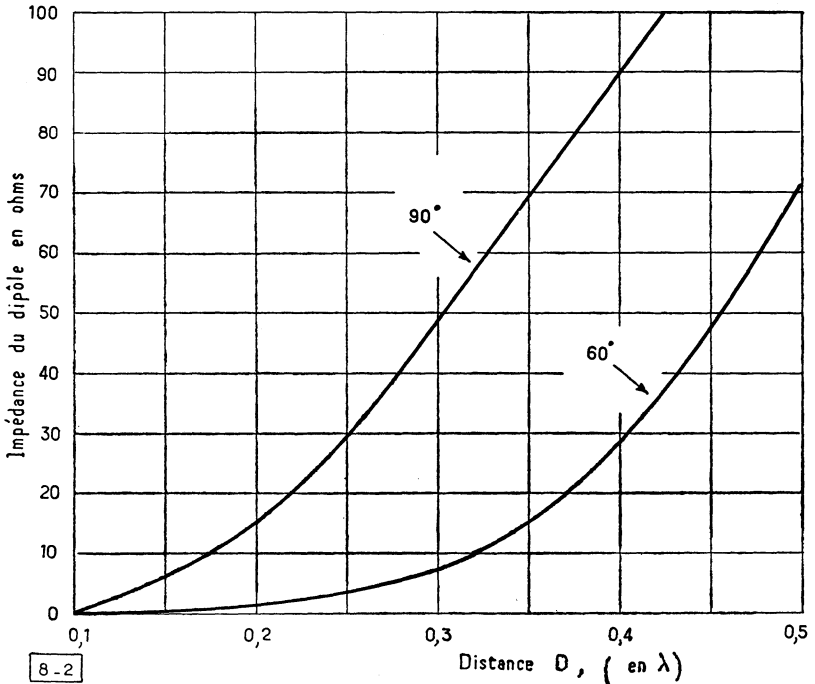


Fig. 8-2. — L'impédance du dipôle d'une antenne à réflecteur dièdre, selon la distance D de la figure 8-1.

Cependant on profite d'effets directifs plus marqués, ainsi que d'un meilleur gain, en utilisant un réflecteur dièdre pour lequel les angles d'ouverture les plus favorables vont de 60° à 90° (fig. 8-1).

Les « surfaces » métalliques formant réflecteur sont remplacées (pour éviter les effets de prise au vent) par une toile métallique ou par une série de tiges conductrices dont la longueur A n'est pas critique ( $0,55\lambda$  à  $0,6\lambda$ ). L'écartement B entre les tiges ne devra pas dépasser  $0,05\lambda$ . Pour une ouverture de 60° entre les deux plans du dièdre, le gain de telles antennes est de l'ordre de 12 dB, pour une longueur C de  $2\lambda$  et de 10 dB lorsque C est voisin de  $\lambda$ . Il est un peu moindre pour une ouverture de 90° du dièdre.

L'impédance du dipôle varie selon sa distance à l'angle du dièdre, comme l'indiquent les courbes de la figure 8-2. On remarque que

pour un angle de  $60^\circ$  et une distance  $D = 0,37 \lambda$ , cette impédance serait de 19 ohms; il suffirait ainsi de remplacer le dipôle par un trombone à un seul diamètre de tube et dont la longueur serait toujours calculée à partir de la formule  $L = 143/F$ , pour que l'impédance aux points de branchement remonte à 76 ohms, permettant ainsi le raccordement direct d'une ligne coaxiale 75 ohms.

La disposition que montre la figure 8-1 correspond évidemment à une polarisation horizontale de l'onde. Si celle-ci devait être verticale, l'ensemble serait tourné de manière que le dipôle prenne lui-même la position verticale.

L'antenne à réflecteur dièdre possède encore l'intéressante propriété d'être fort peu sensible aux brouillages arrivant par l'arrière.

### L'antenne à réflecteur parabolique.

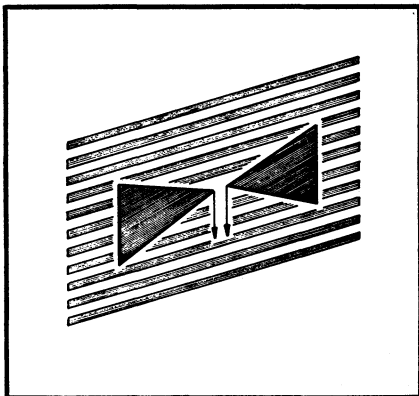
Cette formule découle très naturellement de la précédente.

Les éléments rectilignes formant la « surface » réfléchissante y gardent une même longueur  $A$ , de  $0,55$  à  $0,6 \lambda$  et un même écartement  $B$ , non supérieur à  $0,05 \lambda$ , mais ils sont disposés de manière à déterminer une surface parabolique, au lieu d'appartenir à deux surfaces planes.

Le dipôle doit se trouver placé au foyer de la parabole.

En calculant cette dernière de manière à ménager une distance d'au moins deux longueurs d'onde entre sa « surface », et le dipôle, l'impédance de base de celui-ci ne serait guère affectée.

Fig. 8-3. — Une antenne à réflecteur « panneau », avec dipôle à surfaces « en V ».



Lorsque la distance précitée atteint une dizaine de longueurs d'onde, la directivité de l'antenne devient très grande, la concentration du faisceau d'ondes pouvant se tenir dans un angle de  $5^\circ$ .

Les antennes tournantes des radars illustrent bien la réalisation de tels systèmes directs.

## Les antennes « panneau ».

Quand l'antenne dièdre pose des problèmes d'encombrement et de poids, il arrive qu'on préfère la forme de l'antenne « panneau », dans laquelle le dipôle est placé devant une « surface » conductrice *plane*, ainsi que nous l'avons mentionné en abordant l'antenne à réflecteur dièdre. A l'égard de la constitution de la « surface » métallique, tout ce que nous avons indiqué pour cette dernière antenne demeure valable.

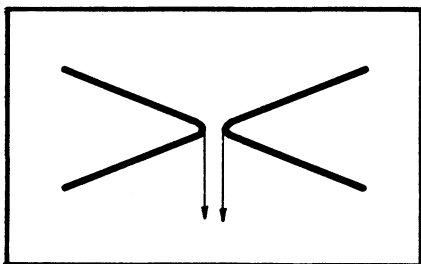


Fig. 8-4 (ci-dessus). — Le « dipôle en V » réalisé en tubes.

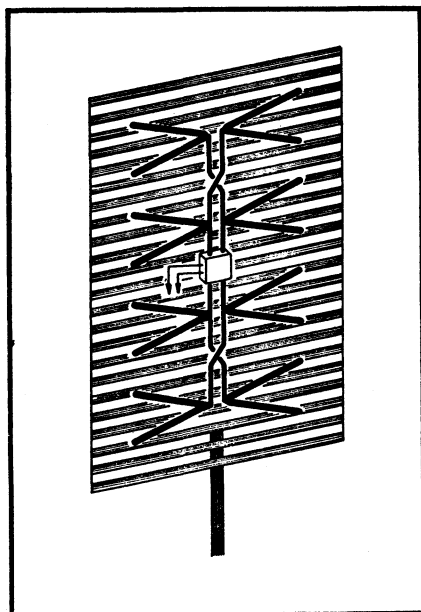


Fig. 8-5 (ci-contre). — Antenne « panneau » quadruple.

Devant cette « surface » plane, on dispose souvent un dipôle « en V » comme le représente la figure 8-3. Mais, chacune des deux surfaces du V peut encore se trouver « matérialisée » par un simple conducteur replié (fig. 8-4).

Par ailleurs, cette formule d'antenne est généralement traitée en « système multiple » à quatre dipôles (fig. 8-5).

La « mise en phase » des courants H. F. recueillis par les deux dipôles terminaux, est obtenue par le croisement des deux fils de la ligne demi-onde les joignant aux dipôles voisins. Au milieu de cette ligne commune est opéré le branchement de la ligne de transmission proprement dite.

L'antenne « panneau » présente une directivité très marquée. Elle est recommandable dans tous les cas où l'on redoute des brouillages ou des échos provenant de l'arrière. Le gain d'un tel ensemble est de l'ordre de 10 à 14 dB.



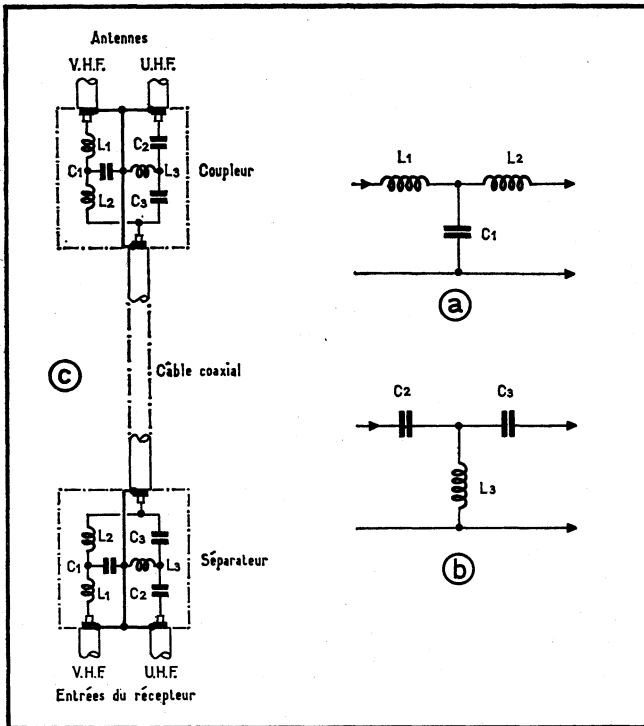
### Les lignes de transmission à faibles pertes.

Au chapitre précédent, à propos des antennes V.H.F., nous avons souligné l'effet des pertes dans la ligne de transmission. Dans le cas des réceptions en U.H.F. (bandes IV et V) ces pertes croissent à mesure que la fréquence augmente. Par exemple, si l'affaiblissement que provoque un ordinaire câble coaxial « RG 59/U » (encore nommé 75 PD, ou KX 6) est voisin de 0,18 dB par mètre, aux fréquences de l'ordre de 200 MHz, il passerait de 0,36 à 0,50 dB par mètre pour 600 à 1 000 MHz. Les pertes seraient alors peu admissibles.

Fig. 8-6 a. — Schéma du filtre passe-bas.

Fig. 8-6 b. — Schéma du filtre passe-haut.

Fig. 8-6 c. — Un unique câble coaxial assure la liaison des antennes V.H.F. et U.H.F. au récepteur, si l'on installe un coupleur auprès des premières et un séparateur à l'entrée du second.



Il est évident que l'énergie perdue dans la ligne a bien été recueillie par l'antenne, mais qu'elle ne parvient pas au récepteur! De ce fait, dans tous les cas où l'énergie captée par l'antenne est assez mesurée, il est bon d'essayer d'en perdre le moins possible, et il serait profitable d'utiliser un câble de type « RG 11 A/U (ou 75 MD, ou

encore KX 8) dont les valeurs respectives d'affaiblissement à 200, 600, 1 000 MHz ne seraient plus que de 0,11, 0,21, 0,30 dB par mètre. Le diamètre extérieur de ce câble atteint 10,8 mm, ce qui reste acceptable pour une installation courante d'antenne U.H.F. (2<sup>e</sup> et 3<sup>e</sup> chaînes).

### Les « coupleurs » et les « séparateurs ».

Dans le cas du montage d'une antenne V.H.F. et d'une antenne U.H.F. sur un même mât, certains installateurs ont donné la préférence à l'emploi de deux lignes coaxiales distinctes, pour assurer la liaison au récepteur.

Cependant, il est permis d'opérer cette dernière au moyen d'un seul câble, à condition d'ajouter un « coupleur » entre les antennes et la ligne de transmission, puis un « séparateur » à l'arrivée de celle-ci au récepteur. Le fonctionnement est basé sur la technique des filtres, avec un système « passe-bas » sur le trajet V.H.F. et un système « passe-haut » sur celui des U.H.F. (fig. 8-6 a et b).

La constitution de ces filtres n'est pas indifférente. Les calculs doivent tenir compte de l'impédance de la ligne et de la *fréquence de coupure*. En termes simples, dans le cas du filtre « passe-bas », les bobines  $L_1$  et  $L_2$  ne deviennent des « bobines d'arrêt » (et le condensateur  $C_1$ , une véritable « fuite H.F. ») qu'à l'égard des fréquences U.H.F., nettement supérieures à la fréquence V.H.F. reçue. Pour le filtre « passe-haut », les condensateurs  $C_2$  et  $C_3$  se laissent facilement traverser à la fréquence U.H.F. reçue, mais mal à la fréquence V.H.F., tandis que si la bobine  $L_3$  (de faible valeur) est une « bobine d'arrêt » en U.H.F., elle n'est plus qu'une sorte de « fuite H.F. » en V.H.F.

On en vient ainsi au schéma d'ensemble de la figure 8-6 c.

A titre indicatif, pour des canaux V.H.F. et U.H.F. respectivement situés vers 180 et 480 MHz, les enroulements seraient constitués, pour  $L_1$  et  $L_2$ , respectivement par 3 tours et 2 tours de fil 0,4 à 0,5 mm émaillé, bobinés « en l'air » (diamètre 5 mm), tandis qu'une « épingle à cheveux » de 22 à 25 mm de longueur et de 5 à 7 mm d'ouverture, formerait  $L_3$ .

Dans certaines réalisations commerciales, on obtient  $L_1$  et  $L_2$  par des tracés en spirale sur une plaquette de circuit imprimé.

Les condensateurs sont du type céramique :  $C_1 = 15$  à 18 pF,  $C_2$  et  $C_3 = 4,7$  à 5,6 pF.

Pour d'autres canaux, il faudrait s'écarter quelque peu de ces valeurs d'inductance et de capacité, afin de rechercher les conditions optimales de fonctionnement de l'ensemble « coupleur-séparateur ». Et si l'on examine les catalogues des fabricants de ce genre d'accessoires, on constate bien l'existence d'une gamme de modèles adaptés aux divers canaux V.H.F. et U.H.F. des émetteurs couvrant la région considérée.

Ce même examen permet encore de noter la mention de « l'affaiblissement de passage » dans le « coupleur » et dans le « séparateur ». Selon les modèles, on peut s'attendre à un affaiblissement global de 1 à 4 dB en V.H.F., et de 2 à 5,5 dB en U.H.F.

Un affaiblissement (en tension) de 2 dB correspond à une réduction de tension H.F. dans le rapport de 1 à 0,79 (et pour 5,5 dB, de 1 à 0,53!).

Si l'antenne recueille une énergie H.F. très substantielle, il peut être acceptable de « payer » d'une perte, la simplification d'un unique câble de descente à installer, entre l'antenne et le récepteur T.V., mais si l'on se trouve dans une zone où les réceptions sont moyennes ou faibles, mieux vaudra préférer la solution d'un câble coaxial par antenne et choisir un type de câble dont les pertes seront minimales.

### Une antenne combinée, dièdre et Yagi.

A l'antenne dièdre de la figure 8 - 1, il n'est pas interdit d'ajouter quelques éléments directeurs, comme pour une antenne Yagi. On arrive ainsi à la combinaison représentée par la figure 8 - 8 a.

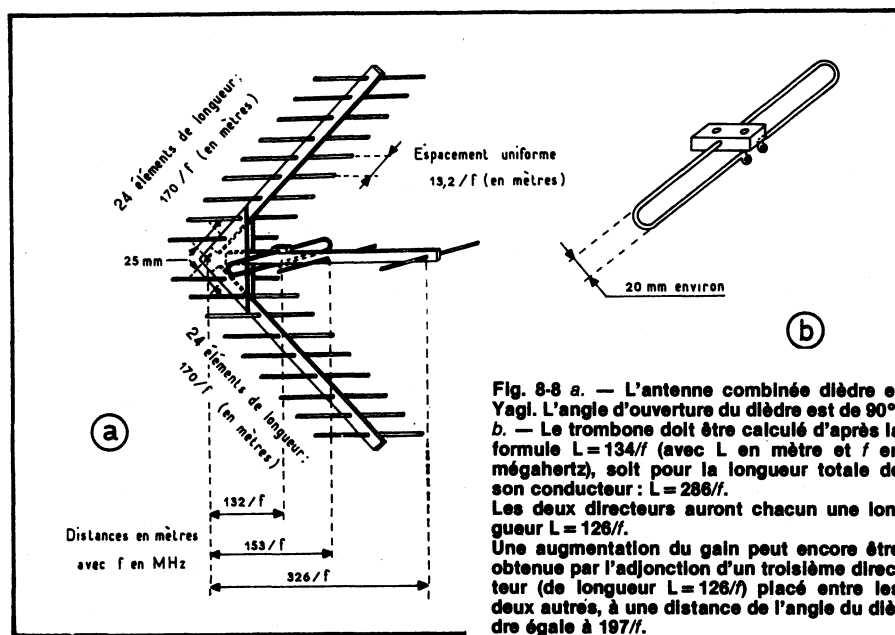


Fig. 8-8 a. — L'antenne combinée dièdre et Yagi. L'angle d'ouverture du dièdre est de 90°. b. — Le trombone doit être calculé d'après la formule  $L = 134/f$  (avec L en mètre et f en mégahertz), soit pour la longueur totale de son conducteur :  $L = 286/f$ . Les deux directeurs auront chacun une longueur  $L = 126/f$ . Une augmentation du gain peut encore être obtenue par l'adjonction d'un troisième directeur (de longueur  $L = 126/f$ ) placé entre les deux autres, à une distance de l'angle du dièdre égale à  $197/f$ .

La constitution pratique, définie un peu plus loin, autorise pour cette antenne un gain de l'ordre de 15 dB, c'est-à-dire voisin de celui qu'apporterait une antenne Yagi comprenant 20 à 22 éléments.

L'antenne combinée risque de se montrer plus fragile devant les intempéries, qu'une ordinaire Yagi, mais comme elle est moins encombrante dans sa longueur, elle devient fort intéressante quand une installation *sous une toiture* est possible. Avec les couvertures courantes *non métalliques* (ardoises, tuiles...) la réception peut rester très bonne dans ces conditions, même à distance assez grande de l'émetteur.

Dans le cas d'une telle situation intérieure, l'antenne dièdre combinée est réalisable sur une monture en bois. (Barre d'environ  $20 \times 20$  mm.) Les deux morceaux correspondant au dièdre réflecteur seront assemblés par deux pièces en forme de triangles rectangles, découpées dans un matériau non métallique quelconque (contre-plaqué, Isorel, etc.) et dont les deux côtés de l'angle droit mesureront une vingtaine de centimètres. Ainsi, les deux barres de bois seront assemblées en formant entre elles un angle de  $90^\circ$ .

Entre ces deux pièces triangulaires sera également immobilisée la barre de bois (« bissectrice ») supportant le trombone ainsi que les deux directeurs. Toutefois, les trois barres n'atteindront pas le sommet des triangles; on laissera là un espace libre, afin d'y faire passer le câble coaxial allant au trombone. Ce câble coaxial sera du type « 75 ohms ».

La figure 8-8 *a* comprend les indications relatives à la majeure partie des calculs concernant cette antenne, en fonction de la fréquence d'accord  $f$  (en mégahertz). Les cotes sont ainsi obtenues en mètres.

On remarquera qu'un espace libre de 25 mm est ménagé entre l'arête du dièdre et chacun des deux premiers éléments réflecteurs. Pour ces derniers éléments, du cuivre d'environ 2 mm de diamètre est très convenable, tandis que pour le trombone et chacun des directeurs, il sera permis d'employer du fil de cuivre de 2,5 à 3 mm de diamètre.

Tous les éléments simples seront enfoncés à frottement dans le bois. Le trombone sera monté sur un petit bloc de matière plastique (Plexiglas, par exemple), comme on le voit sur la figure 8-8 *b*. Ce bloc sera fixé par deux vis sur la « bissectrice » en bois.

Précisons encore que le fil constituant le trombone sera coupé à une longueur égale à deux fois  $143/f$ , c'est-à-dire à  $286/f$ . Après son passage dans le petit bloc isolant, on repliera le fil « en trombone » (fig. 8-8 *b*).

Les deux directeurs auront une longueur de  $126/f$ .

L'antenne étant immobilisée dans la bonne orientation, il ne sera pas inutile de se livrer à quelques essais en *posant* le trombone, ainsi que les deux directeurs, sur le plat du morceau de bois destiné à les supporter. Ainsi pourra-t-on les déplacer un peu, afin de s'assurer du gain maximal de l'antenne. Ensuite, on procédera à la fixation définitive.

Avant la mise en place de cette antenne, il sera sage de se livrer à quelques essais. Pour cela, on laissera au câble coaxial un supplément de longueur autorisant quelques déplacements. Ainsi pourra-t-on tenter d'élever, d'abaisser ladite antenne, en rechercher la meilleure orientation... Mais, on ne manquera pas non plus d'opérer *quelques déplacements de-ci de-là*, dans tout l'espace disponible. Il arrive que l'on découvre ainsi *des emplacements favorables et des emplacements défavorables*... échappant les uns et les autres, à toute « prévision technique »!...

S'il n'est pas possible de contrôler l'image sur le récepteur provisoirement monté non loin de l'antenne, il faudra recourir à l'aide

d'une autre personne indiquant, à chaque instant, si elle note un gain ou une perte. Mais, de toute manière, la peine prise dans cette expérimentation sera amplement récompensée par les résultats obtenus.

### Les antennes intérieures.

Aux figures 7-19 et 8-8, nous avons présenté deux formules d'antennes (respectivement pour V.H.F. et U.H.F.) intéressantes pour des installations intérieures. Elles sont capables d'un grand gain, en dépit de leur faible encombrement; mais ce sont surtout des antennes à monter dans un grenier, sous une toiture, ainsi que nous l'avons déjà mentionné.

Nous désignerons surtout, sous le titre d'antennes intérieures celles que l'on pourra poser sur le récepteur, dans une pièce de l'habitation (cela introduisant quelques soucis d'esthétique dans les réalisations industrielles).

La vibration de l'antenne en demi-onde demeure une base technique normale.

Dans leur forme la plus simple, ces antennes comprennent un socle isolant sur lequel sont montées (à rotule) les deux parties du dipôle, dont la liaison au récepteur est assurée par un câble coaxial « 75 ohms » (fig. 8-9).

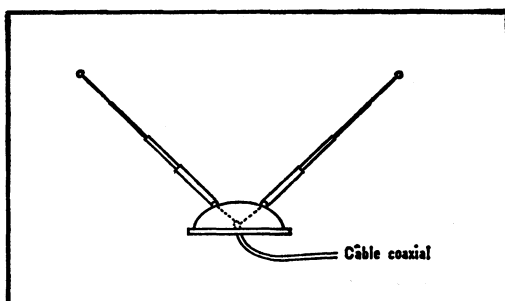


Fig. 8-9. — Antenne intérieure à brins télescopiques.

Chacune des moitiés du dipôle étant constituée par des tubes télescopiques, le réglage de leur extension résoudra facilement le problème de l'accord.

La formule  $L = 143/f$  demeure toujours valable, de sorte que, pour 180 MHz, par exemple, le développement total du dipôle serait de l'ordre de 0,80 m.

Afin de réduire l'encombrement, il est permis de relever un peu, « en V », les deux moitiés de l'antenne.

Pour les U.H.F., ce même développement total du dipôle serait voisin de 0,28 à 0,20 m, pour des fréquences de 500 à 700 MHz; et le réglage reste encore aisé, grâce aux tubes télescopiques.

Si ces aériens se réduisent au seul dipôle, il faut admettre qu'on les utilise surtout dans les endroits où l'installation d'une antenne extérieure est peu facile, c'est-à-dire dans de grandes villes au voisi-

nage desquelles se situe le plus souvent l'émetteur à recevoir. Dans de telles zones « à champ H.F. fort », le dipôle peut se montrer largement suffisant pour assurer une bonne réception.

Cependant, afin d'augmenter le gain, il arrive que l'on emploie, en U.H.F., une antenne intérieure Yagi à quatre éléments (réflecteur, trombone et deux directeurs).

Cette réalisation est facile, et l'on reprendrait, pour la fréquence U.H.F. considérée, les bases de calcul indiquées à la figure 7-11.

Pour 520 MHz, par exemple, on aurait : longueur du réflecteur  $(150/f) = 0,29$  m, longueur du trombone  $(143/f) = 0,275$  m (soit pour la totalité de celui-ci : 0,55 m), longueur du premier directeur  $(138/f) = 0,265$  m, longueur du deuxième directeur  $(134/f) = 0,258$  m. Les espacements entre éléments seraient de  $(45/f) = 0,087$  m, ce qui donne finalement une antenne de très faible encombrement (puisque  $3 \times 0,087 = 0,261$  m).

### L'antenne « quad » en U.H.F.

La formule de l'antenne « quad » (revoir la figure 7-17) est d'application facile et intéressante en U.H.F. Si elle n'apporte pas un gain aussi grand que celui fourni par les antennes « dièdre-Yagi » de la figure 8-8 ou encore des classiques aériens Yagi, elle autorise des réalisations de très petit encombrement (ce qui est assez avantageux pour une antenne intérieure, si les conditions de réception sont aisées) et, de plus, légère (ce qui peut en faciliter l'installation).

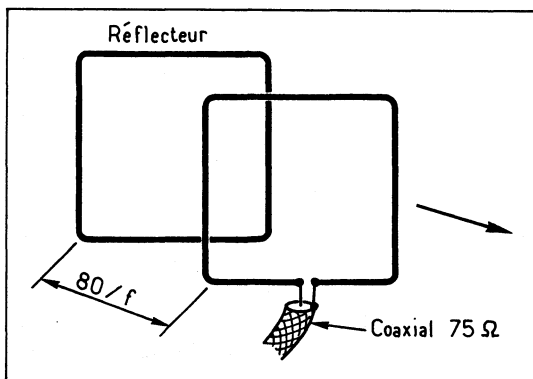


Fig. 8-10. — L'antenne « quad » pour U.H.F.

Chacun des éléments de cette antenne est constitué par un fil conducteur (le cuivre convient bien) d'environ 3 mm de diamètre. Connaissant la fréquence d'accord nécessaire, on en déduira le longeur d'onde :  $\lambda = 300/f$  (avec  $\lambda$  en mètres et  $f$  en mégahertz) et l'on coupera à cette longueur le fil destiné à l'élément principal. Ce fil sera formé en carré, en ménageant au milieu d'un côté, un espace d'une dizaine de millimètres pour le branchement du câble coaxial (75  $\Omega$ ). (Fig. 8-10.)

L'élément réflecteur aura pour longueur totale  $L = 314/f$ . Egalement formé en carré, ses deux extrémités seront soudées ensemble et ce réflecteur sera monté à une distance  $L = 80/f$  ( $L$  en mètres) en arrière de l'élément principal.

Le gain d'un tel ensemble est de l'ordre de 7 dB.

## CHAPITRE IX

# MESURES SUR LES ANTENNES ET LES LIGNES DE TRANSMISSION

Bon nombre de mises au point sur les antennes et les lignes de transmission sont grandement facilitées par l'emploi de quelques appareils simples, permettant de se livrer à d'excellentes mesures et d'en tirer des résultats fort profitables pour le comportement des aériens.

Qu'il s'agisse de tailler une ligne quart d'onde ou demi-onde à sa longueur exacte, dans un câble dont le facteur de vitesse n'est pas connu, de mesurer l'impédance caractéristique d'une ligne de transmission, de contrôler la fréquence de résonance et l'impédance d'une antenne, de pratiquer des mesures relatives de champ, etc., les moyens pratiques en sont offerts dans les paragraphes qui suivent.

### **Un indicateur de nœuds de tension.**

Il se compose seulement du détecteur au germanium D, du condensateur de 1 000 à 4 000 pF et du galvanomètre G (0 à 100 microampères), que l'on voit sur la figure 9-1.

Supposons qu'un tronçon de ligne soit à régler en quart d'onde. Le circuit indicateur serait branché à l'une des extrémités de la ligne (points N et N'), en compagnie d'une bobine de quelques tours permettant son couplage à un générateur H.F. de faible puissance (éventuellement un oscillateur grid-dip). En faisant varier la fréquence de ce dernier, les deux nœuds de tension se faisant vis-à-vis sur la ligne se déplaceront *et ne coïncideront avec les points N et N' qu'au moment où s'inscrira très exactement un quart d'onde sur la longueur L.*

La tension est alors nulle entre N et N', et l'aiguille du galvanomètre revient au zéro.

Bien entendu, ce même résultat pourrait avoir lieu pour des répartitions multiples impairs de  $\lambda/4$ , mais on prendra soin de chercher la plus grande longueur d'onde pour laquelle on obtient ce retour au zéro du galvanomètre.

On remarquera que la position des nœuds de tension N N' n'est ainsi déterminée qu'à partir de la répartition d'ondes stationnaires commencée en M M'. Ainsi, la mesure porte *uniquement* sur ce côté

de la ligne et ne peut se trouver troublée par la partie de circuit allant de N à N' par la bobine de couplage.

Pour l'accord d'une ligne  $\lambda/4$ , cette méthode permettrait de couper progressivement l'extrémité du câble en M M', jusqu'au moment où la fréquence désirée serait atteinte.

De cette même mesure, on déduirait encore le *facteur de vitesse* d'une ligne de transmission (câble comportant un isolant). Ayant mesuré la fréquence F (en mégahertz) ou la longueur d'onde  $\lambda$  (en mètres), pour la résonance en  $\lambda/4$  de la ligne de longueur L (en mètres), on aurait :

$$\text{Facteur de vitesse} = LF/75 \text{ ou bien } 4L/\lambda$$

En présence des extrémités des feeders d'une antenne Lévy dont la longueur ne serait pas exactement connue, on déterminerait, d'une même manière, pour quelle fréquence les deux moitiés ABC et FED (fig. 6 - 13) de l'aérien résonnent en quart d'onde et l'on aurait :

$$\text{Longueur totale ABC} = 71,5/F$$

(en tenant compte de l'habituelle correction de longueur).

## Un impédancemètre d'antenne.

Moyennant quelques adjonctions, le précédent instrument peut devenir un impédancemètre d'antenne, dont le schéma est celui de

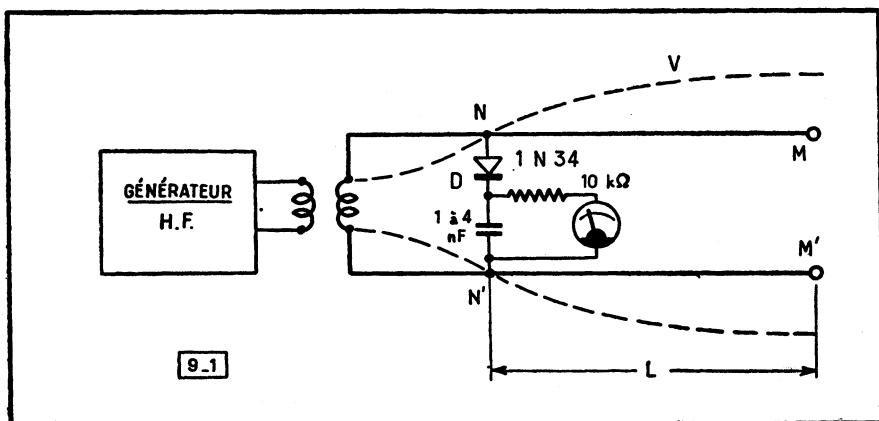


Fig. 9-1. — Un très simple indicateur de nœuds de tension.

la figure 9 - 2. Les organes y sont représentés à leur place respective, les condensateurs C ont une valeur non critique de l'ordre de 4000 pF, le galvanomètre G présente une sensibilité de 0 à 50 ou 0 à 100 microampères. Le potentiomètre 1 000 ohms, au carbone, P, devra se trouver écarté du boîtier métallique; à cette fin, il est monté sur une plaquette de plexiglas et commandé par un prolongateur isolant. De plus, afin de réduire encore les fuites de H.F. aux fréquences élevées, il sera bon de choisir un potentiomètre où le support de la « piste » de car-



bonne n'est pas un morceau de carton bakérisé plaqué contre un flasque métallique, mais formé par une pièce moulée assez épaisse.

Une bobine de quelques tours étant branchée aux bornes « entrée » de l'impédancemètre et couplée au générateur H.F., on étalonnera le cadran du potentiomètre P en branchant en  $Z_x$  des résistances *non inductives* (au carbone), de valeurs connues, tout en recherchant à chaque fois l'équilibre du pont, indiqué par un retour au zéro du galvanomètre. Les mesures seront faciles entre 5 et 1000 ohms.

Lorsque le curseur de P se trouvera du côté du zéro, le schéma et le comportement de l'impédancemètre seront équivalents à ceux de l'indicateur de nœuds de tension et l'appareil conviendra aux mêmes emplois.

Par ailleurs, les bornes  $Z_x$  de l'impédancemètre étant connectées à la coupure médiane d'une antenne, on déterminerait la fréquence de résonance en demi-onde de celle-ci, en faisant varier la fréquence du générateur H.F. jusqu'à l'observation d'un minimum de la déviation du galvanomètre. Plusieurs minima peuvent se présenter, par suite des résonances successives de l'antenne, mais on se baserait évidemment sur celui qui correspond à la fréquence la plus basse (vibration en fondamentale).

Ensuite, un autre minimum (plus voisin du zéro) serait trouvé en tournant le potentiomètre P, sur le cadran duquel on lirait la valeur de l'impédance de l'antenne.

En cas d'inaccessibilité de l'aérien, ou pour ne pas placer l'appareillage de mesure tout auprès d'une antenne V.H.F., il suffirait d'intercaler entre la coupure médiane de celle-ci et les bornes  $Z_x$ ,

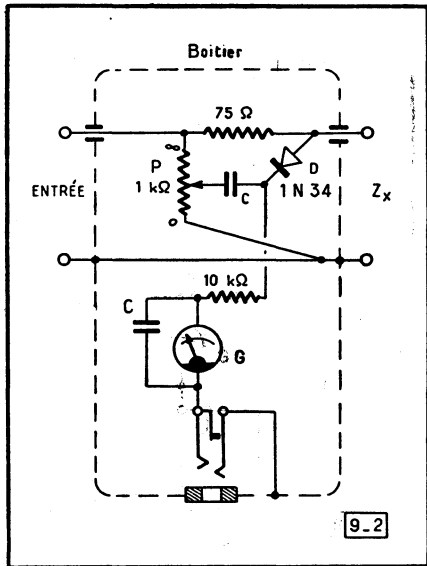


Fig. 9-2. — Schéma et disposition des organes d'un impédancemètre d'antenne.

une ligne demi-onde (en ruban plat 300 ohms, par exemple) *taillée pour la fréquence de travail prévue pour l'antenne.*

Pour cela, on procéderait comme pour la mise à longueur d'une

ligne quart d'onde, mais, cette fois, *en court-circuitant le bout libre du câble*. (Il y aurait ainsi un nœud de tension en ce point, de même qu'en NN' de la figure 9-1.)

Cet impédancemètre se comporte très bien sur les ondes décimétriques et peut encore donner de bonnes indications en ondes métriques s'il est réalisé *avec beaucoup de soin* (ses connexions étant très courtes).

Pour mesurer l'impédance caractéristique d'un câble, on en brancherait, aux bornes Zx de l'impédancemètre, un tronçon d'une longueur convenable pour opérer la mesure à une fréquence qui ne

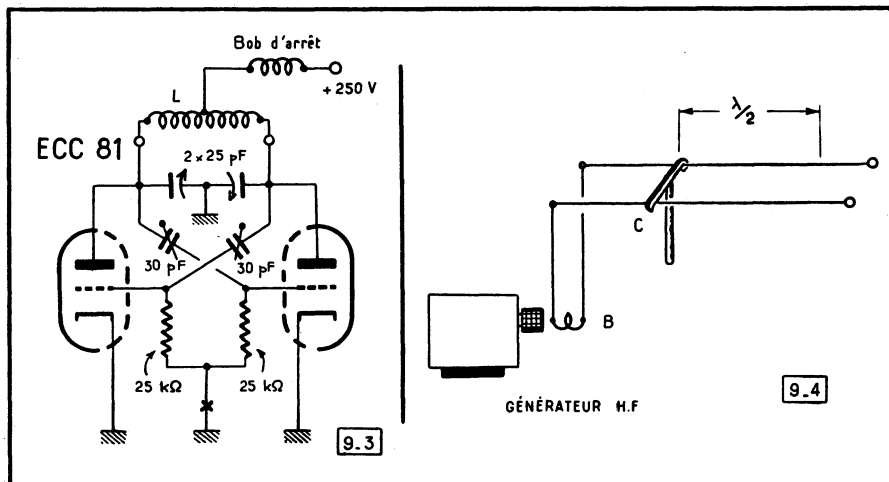


Fig. 9-3. — Un générateur H.F. expérimental.

Fig. 9-4. — Les fils de Lecher.

soit pas trop élevée, disons 1 m à 1,50 m de ce câble, ce qui correspondrait, compte tenu du facteur de vitesse, à des longueurs d'onde de 5 à 10 mètres.

En faisant varier la fréquence du générateur H.F. (toujours couplé à la bobine branchée aux bornes d'entrée de l'impédancemètre), on rechercherait la fréquence la plus basse pour laquelle l'aiguille du microampèremètre passerait par un minimum, et l'on ne toucherait plus au générateur.

Il faudrait alors connecter, en dérivation sur l'extrémité libre de la ligne, une résistance au carbone (non inductive), d'une valeur sensiblement double de celle que l'on escompte pour l'impédance caractéristique de la ligne. L'aiguille du galvanomètre ayant remonté de ce fait, on la ramènerait à un minimum en tournant le potentiomètre P. Si l'on appelle Z<sub>r</sub> la lecture faite sur le cadran de ce dernier, Z<sub>r</sub> la valeur de la résistance au carbone placée en bout de ligne, l'impédance caractéristique Z<sub>0</sub> est donnée par :  $Z_0 = \sqrt{Z_r}$ .

Nos lecteurs intéressés par les multiples emplois de cet appareil pourraient se reporter utilement au chapitre des mesures de notre livre : *Technique de l'émission-réception sur ondes courtes* (Société des Editions Radio).

## Un générateur H.F.

Il ne s'agit pas ici d'un générateur H.F. pour travaux de dépannage, mais, en réalité, d'un oscillateur à faible puissance qu'il est facile d'étalonner soi-même par la méthode des fils de Lecher, en intercalant un milliampèremètre de 0 à 5 mA, comme indicateur de résonance, au point X du schéma de la figure 9-3.

Les condensateurs ajustables 30 pF sont d'un modèle au mica, afin de ne risquer aucun court-circuit. Il faudra les régler (en les maintenant à égalité) de manière qu'une boucle à ampoule couplée à la bobine L, s'allume bien.

Avec une bobine L formée d'une spire de fil de 1,2 mm, de 30 mm de diamètre, le générateur devra délivrer les fréquences de 140 à 220 MHz. Cette bobine (à laquelle sera toujours ménagée une prise *médiane*) aurait son nombre de tours augmenté pour pratiquer des mesures sur des ondes moins courtes. A titre indicatif, avec deux tours de 22 mm de diamètre, on couvrirait 100 à 160 MHz; avec 16 tours de 36 mm de diamètre, de 12 à 17 MHz.

Au cours de tous les travaux de mesure effectués en couplant un générateur H.F. à une antenne, il ne faudra pas oublier qu'en dépit de la très faible puissance mise en jeu, un rayonnement peut avoir lieu. Aussi veillera-t-on à écourter ces essais, afin de ne pas risquer de provoquer une gêne quelconque dans le voisinage.

Nous rappellerons que les « fils de Lecher » seraient formés par deux conducteurs nus, *très propres*, que l'on tendrait, espacés de 5 à 6 cm entre eux, dans une grande pièce ou dans un couloir, de manière à disposer d'une longueur d'au moins deux demi-ondes pour la fréquence à laquelle la mesure est faite (fig. 9-4).

A l'une des extrémités de la ligne serait connectée une boucle de fil B (ou une bobine de quelques tours) couplée au générateur. Un cavalier conducteur C, muni d'une poignée isolante, serait déplacé tandis que l'on observerait le milliampèremètre inséré au point X du générateur.

Pour certaines positions de C, une baisse d'intensité surviendrait. En mesurant, avec un mètre ordinaire, la distance exacte entre deux de ces points *consécutifs*, il suffirait de la doubler pour obtenir la longueur d'onde de l'oscillation.

Le couplage entre le générateur et la boucle de fil B serait ajusté de manière que le milliampèremètre n'accuse pas de baisses trop profondes, ce qui nuirait à la précision des mesures.

## Un contrôleur d'onde réfléchi.

Au cours des réglages d'adaptation d'impédance entre une ligne de transmission et une antenne, il est bon de s'assurer *du minimum d'onde réfléchi*, puisque celui-ci traduit l'adaptation optimale. A cet effet, le simple appareil dont la figure 9-5 a représente le schéma (ainsi que la disposition des éléments) peut se montrer très satisfaisant.

Notons qu'il s'agit d'un instrument convenant pour des puissances H.F. faibles. (Un peu plus loin, nous décrirons un contrôleur à ligne, autorisant l'emploi à de plus grandes puissances).

Le montage est enfermé dans un boîtier métallique où les connexions doivent être très courtes entre les prises d'entrée et de sortie, ainsi que pour les branchements aux résistances  $R$ ,  $R_1$ ,  $R_2$  et à la diode. Il est indispensable que la résistance  $R$  ne soit pas inductive (choisir un modèle aggloméré, au carbone) et sa valeur doit être égale à celle de l'impédance caractéristique de la ligne sur laquelle les essais sont prévus.

Le redressement assuré par la diode  $D_1$ , à l'égard de la tension H.F., fait apparaître la tension continue correspondante aux bornes du condensateur  $C_1$ , où la mesure en est possible par l'intermédiaire du voltmètre que constitue le galvanomètre  $G$  associé aux résistances série  $R_3$  et  $R_v$ . Aucun étalonnage de ce voltmètre en valeurs absolues n'est indispensable, puisque les déterminations du coefficient de réflexion ou du R.O.S. reposent sur l'établissement de rapports (valables à partir de tensions relatives).

Pour plus de simplicité dans les schémas qui vont suivre (fig. 9-5 b, c, d), nous condenserons le « circuit voltmètre » sous la seule représentation « V ».

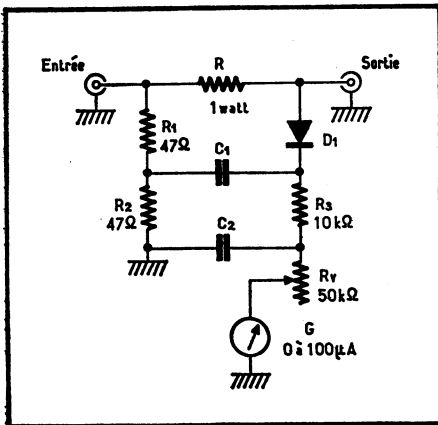
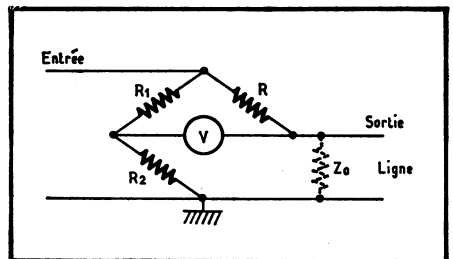


Fig. 9-5 a. — Schéma et disposition pratique des éléments du contrôleur d'onde réfléchi. La résistance  $R$  doit avoir une valeur égale à celle de l'impédance caractéristique de la ligne utilisée.  $D_1$  : diode 1 N 34 ou similaire.  $C_1$ ,  $C_2$  : condensateur céramique 4700 pF.

Fig. 9-5 b. — L'onde directe peut traverser le contrôleur, de l'entrée vers la ligne, sans provoquer de déviation du voltmètre  $V$ , puisque le circuit en pont est équilibré.



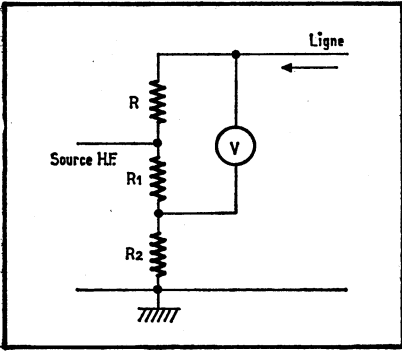


Fig. 9-5 c. — A l'égard de l'onde réfléchie, le circuit prend l'aspect que l'on voit ici.

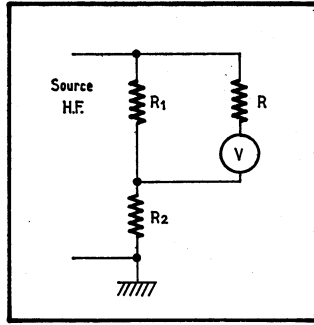


Fig. 9-5 d. — Lors du tarage de l'instrument, le schéma devient celui de cette figure.

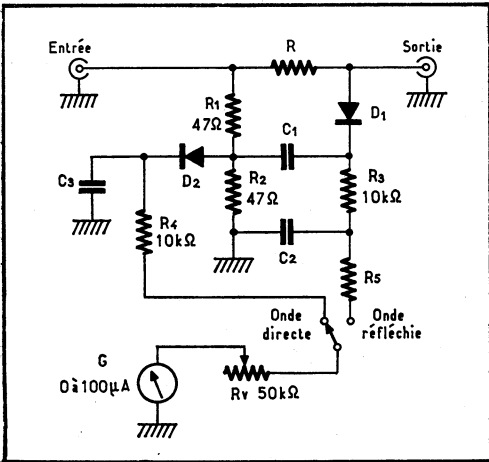


Fig. 9-5 e. — Le même appareil, mais avec commutation « onde directe - onde réfléchie ». La diode  $D_2$  est semblable à  $D_1$  et le condensateur  $C_3$  est un modèle céramique 4700 pF.

A l'égard de l'onde directe allant vers la ligne, le schéma de la figure 9-5 a peut être vu comme nous le représentons en 9-5 b, et il apparaît bien sous la forme d'un pont équilibré, puisque  $R_1 = R_2$  et que nous avons choisi la valeur de  $R$  égale à l'impédance caractéristique  $Z_0$  de la ligne. (On remarque aussi l'alimentation de ce pont selon une diagonale.) Ainsi, nulle tension n'apparaîtra en  $V$ , pour l'onde directe.

Cependant, si quelque désadaptation entre la ligne et l'antenne provoque la formation d'une onde réfléchie, cette dernière revient au pont par l'un des côtés de celui-ci (et non plus par une diagonale), de sorte que le système perd son aspect de pont, son schéma équivalent devenant celui de la figure 9-5 c. Ainsi, les déviations du voltmètre correspondent uniquement à l'onde réfléchie. Celle-ci devant être nulle lors d'une parfaite adaptation d'impédance entre le câble

coaxial et l'antenne, on voit qu'en pratique, toute intervention tendant à rendre faible (si l'on ne peut l'annuler) la tension de l'onde réfléchie, sera profitable au comportement de l'antenne.

A ce titre de simple indicateur, le contrôleur d'onde réfléchie offre déjà une excellente ressource. Son entrée serait branchée à la sortie d'un émetteur à faible puissance, ou encore à une bobine de quelques tours, couplée à un oscillateur H.F.

Mais, en présence d'une onde réfléchie, il est permis de chercher à définir la valeur du *coefficient de réflexion*, ou celle du *rapport d'onde stationnaire* (R.O.S.) à partir des tensions relevées pour l'onde directe ( $E_d$ ) et pour l'onde réfléchie ( $E_r$ ). (On se reporterait utilement au graphique de la figure 5-7).

A cette fin, on débrancherait d'abord la ligne, à la sortie du contrôleur. Le schéma équivalent serait alors celui de la figure 9-5 *d*. La valeur de  $R$  étant *très petite* devant la résistance propre du « système voltmètre » (comprenant  $R_3$  et  $R_v$  comme on le voit à la figure 9-5 *a*), il est possible de négliger la présence de  $R$  et d'admettre qu'on mesure la tension H.F. aux bornes de  $R_1$ . (Le même raisonnement était valable dans le cas de la figure 9-5 *c*). Puis, afin de simplifier les mesures, on agirait sur  $R_v$  (et sur le couplage entre le contrôleur et la source de H.F.) de manière que l'aiguille du galvanomètre dévie exactement jusqu'à la fin de l'échelle.

La ligne étant rebranchée, s'il existe une onde réfléchie c'est encore aux bornes de  $R_1$  qu'elle apparaîtra (fig. 9-5 *c*) et la nouvelle lecture correspondra au coefficient de réflexion (ou au taux d'onde stationnaire, si le cadran du galvanomètre est chiffré 100 en fin d'échelle). On obtiendrait facilement le *rapport d'onde stationnaire* (R.O.S.) en consultant le graphique de la figure 5-7.

Si l'on souhaitait ne pas avoir à débrancher la ligne au cours de l'utilisation de l'instrument, il suffirait de compléter le circuit selon la figure 9-5 *e*. Pour la mise au point initiale, il faudrait débrancher la ligne, à la prise « sortie » du contrôleur. L'entrée de ce dernier étant alimentée en H.F. et sans changer le réglage de  $R_v$  en passant « d'onde directe » sur « onde réfléchie », on choisirait une résistance  $R_5$  assurant l'égalité des déviations du galvanomètre pour les deux positions de l'inverseur. (On compenserait ainsi quelques différences pratiques entre les diodes  $D_1$  et  $D_2$ , de même qu'entre les résistances  $R_1$  et  $R_2$ , puisque les tensions d'onde réfléchie et d'onde directe sont prélevées, la première sur  $R_1$  et la seconde sur  $R_2$ .)

## Mesures de champ et de rapport avant/arrière.

Il est indispensable, lorsqu'on désire se livrer à ce genre de mesures, de disposer d'un *espace libre* suffisant.

En V.H.F., il ne serait pas prudent de conduire de tels essais à l'intérieur du laboratoire, en raison de toutes les réflexions d'ondes qui s'y manifesteraient.

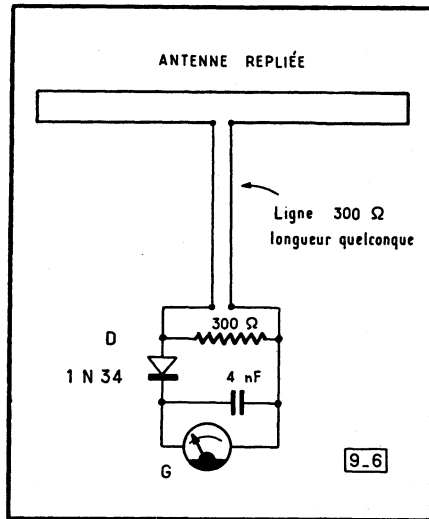


Fig. 9-6. — Un contrôleur de champ pour les mesures à distance.

Le contrôleur de champ est constitué, comme l'indique la figure 9-6, à l'aide d'une antenne repliée, accordée sur la fréquence convenable. Cet ensemble ne doit pas être installé à moins de trois ou quatre longueurs d'onde de l'antenne émettrice, ni plus bas que celle-ci. La sensibilité du galvanomètre G serait choisie selon la puissance mise en jeu.

Cette installation autorise toutes les mesures relatives de champ, de même que la recherche du gain maximum de l'antenne. D'autre part, en faisant tourner celle-ci de  $180^\circ$  à chaque fois, on parviendrait à déterminer le réglage des éléments donnant le minimum du rayonnement vers l'arrière, etc.

### Contrôles sur les antennes réceptrices de télévision.

En dehors du procédé consistant à connecter un voltmètre électronique à la sortie de la dernière lampe à vidéo-fréquence du téléviseur, nous signalerons encore un moyen simple de se livrer à des mesures relatives *très sûres*, au cours de mises au point d'antennes de télévision, ou de comparaisons entre divers modèles de ces dernières.

Il consiste à profiter d'une heure où la mire fournit une image stable (la tension du secteur étant elle-même exempte de variations) et à disposer devant l'écran du téléviseur un *posemètre à cellule au sélénium* (pour la photographie). Tout changement apporté à l'antenne se traduisant par une plus ou moins grande luminosité de l'écran, la déviation de l'aiguille du posemètre en mesure les variations, *sans aucune erreur d'appréciation*.

## Le contrôle permanent de l'onde réfléchie.

Dans le contrôleur de la figure 9-5, il ne peut être question d'employer, pour la résistance R, un modèle bobiné, ni même au carbone de grandes dimensions, celles-ci risquant de provoquer des pertes par rayonnement H.F.

Cet accessoire n'est donc utilisable que pour des mesures à puissance *très réduite* et de courte durée.

Mais il est parfois souhaitable, quand on utilise un émetteur d'une centaine de watts auquel est relié une ligne à ondes progressives, de se livrer à un contrôle permanent du taux d'onde réfléchie, cette pratique se montrant d'utilité immédiate au cours de chacun des réglages de l'émetteur.

La réalisation d'un appareil autorisant ces *mesures permanentes* est possible à partir d'un procédé basé sur le couplage d'une ligne auxiliaire de mesure à la ligne proprement dite.

Imaginons qu'une coupe longitudinale soit pratiquée dans la ligne de transmission, afin de mettre à nu son conducteur axial. Il est entendu que nous opérons cette ouverture sur une longueur de câble *relativement petite* devant la plus courte longueur d'onde à laquelle devra travailler l'instrument.

Après du conducteur axial (figure 9-7), tendons une petite lon-

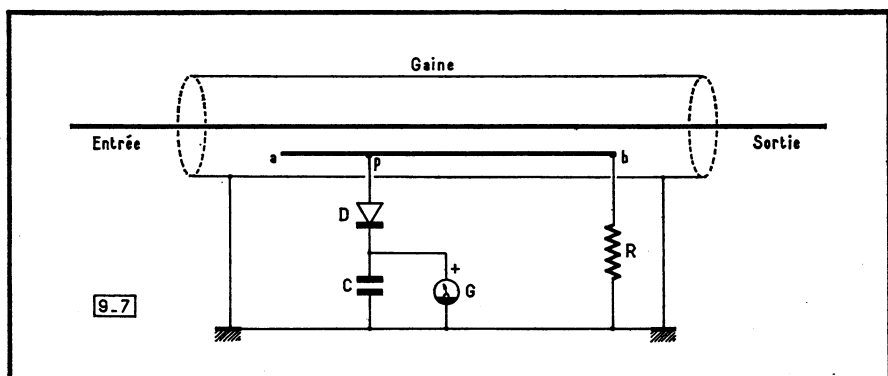


Fig. 9-7. — Principe d'un contrôleur d'ondes réfléchies à ligne.

gueur de fil  $a b$ ; en un point  $p$ , celle-ci sera réunie à une diode au germanium D, suivie d'un condensateur C aux bornes duquel apparaît la tension continue que l'on applique au galvanomètre G. L'extrémité  $b$  de ce fil auxiliaire rejoint la masse par une résistance R.

N'oublions pas que dans le cas d'une ligne à ondes progressives les sinusoïdes représentant la tension et l'intensité H.F. se déplacent *ensemble* et en *phase* au long de la ligne. Qu'il s'agisse donc d'une transmission d'énergie par capacité (déterminée par la tension), ou d'un phénomène d'induction (dépendant de l'intensité), nous pou-



vons ainsi les référer à la représentation d'une seule sinusoïde exprimant à volonté la tension ou l'intensité (puisque nous venons de dire que toutes deux sont en phase).

D'autre part, la loi de Lenz va nous être très utile et nous rappellerons très simplement qu'elle n'est pas autre chose que l'expression d'une sorte de « réaction de défense » tendant à s'opposer à toute variation du courant principal.

Revenons à présent au circuit de la figure 9-7 et voyons de près son comportement en présence d'une onde H.F.

1° Un courant H.F. direct va de l'entrée à la sortie du dispositif de la figure 9-7. Nous avons dit que la longueur  $a b$  devait être petite devant la longueur d'onde, de sorte que le passage de chaque cycle H.F. la fera bien « monter » et « descendre », électriquement parlant, sous l'effet des sommets et des creux de ses « vagues ».

L'alternance positive de ce courant H.F. va déterminer :

a) une transmission d'énergie par capacité entre le conducteur axial et  $a b$ . L'ensemble s'en trouvant positif, un courant pourra passer du point  $p$  vers D, se dirigeant vers la masse;

b) d'un autre côté, le courant allant de l'entrée vers la sortie du conducteur axial, sous l'effet de l'alternance positive, va déterminer, en vertu de la loi de Lenz, un courant induit de sens inverse, non seulement dans ce conducteur, mais aussi dans  $a b$ , et ce courant circulera donc dans le sens  $b p$ , passant ainsi librement dans le détecteur D (le circuit se refermant par G, la masse et R).

Ainsi, ces deux actions s'ajouteront pour faire dévier G.

2° Voyons, à présent, ce qui advient pour l'alternance négative du même courant H.F. allant de l'entrée vers la sortie du tronçon de ligne.

a) L'action électrostatique déterminerait à présent le passage d'un courant allant de D vers  $p$ , mais ce courant, bloqué par le détecteur D, ne peut s'établir;

b) toujours d'après la loi de Lenz, le courant induit tendra cette fois à prolonger l'action du courant inducteur et, s'exerçant dans le sens  $p b$ , il sera également bloqué par le détecteur D, de sorte que cette alternance ne fera pas dévier le galvanomètre G.

3° A l'égard d'un courant H.F. réfléchi et pénétrant dans l'appareil par la prise de sortie, nous considérerons d'abord l'alternance positive.

a) Au point de vue électrostatique, celle-ci entraîne l'apparition, tout comme pour l'onde H.F. directe, d'un courant allant de  $p$  vers la masse, via la diode D et le galvanomètre;

b) mais, selon la loi de Lenz, un courant dirigé en sens inverse du courant inducteur se trouvera induit dans  $a b$ , et il circulera dans le sens  $p b$  en cherchant à se refermer par R et G, mais il sera alors bloqué par la diode D.

Si, par la construction de l'appareil, les deux tensions ainsi développées sont égales, leur opposition annulera tout passage de courant dans la diode et le galvanomètre.

4° Le dernier cas à examiner est celui de l'alternance négative d'un courant réfléchi.

a) L'action électrostatique tendrait ici à créer un courant allant de G vers  $p$ , mais ce dernier est bloqué par D;

b) l'induction donnerait de son côté un courant allant de  $b$  vers  $p$ , D, etc. Mais, ici encore, les caractéristiques pratiques de l'appareil fournissent une égalisation de ces tensions, de sorte qu'une annulation se produit.

Par ces quatre cas, nous avons analysé, peut-être d'une manière assez sommaire mais que nous avons voulu aussi claire que possible, le fonctionnement de ce dispositif et nous voyons, en somme, que seule l'alternance positive d'un courant H.F. circulant dans le sens « entrée-sortie » fait dévier le galvanomètre.

En réalité, notre raisonnement aurait dû tenir compte qu'à l'égard de l'induction on trouve un circuit fermé  $p$ , D, G, R,  $b$ , mais que, dans la part d'action électrostatique, tout le conducteur  $a b$  est au même potentiel, l'écoulement de la charge se produisant vers la masse, à la fois par la branche  $p$ , D, G, et par la résistance R shuntant ce dernier ensemble. On comprend ainsi que la conception de celui-ci repose sur un groupe bien déterminé de conditions pratiques (valeurs d'organes, longueur, espacement de conducteurs, etc.).

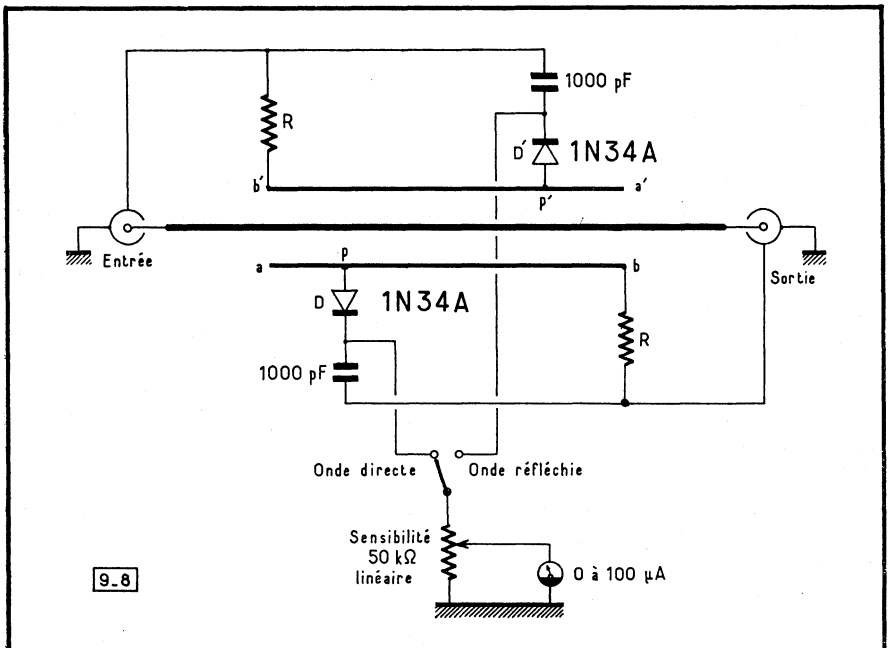


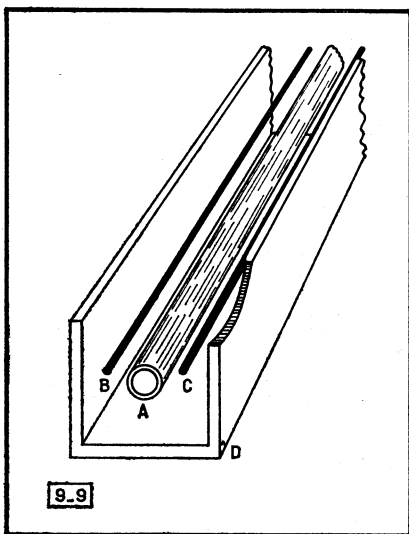
Fig. 9-8. — Schéma d'un contrôleur d'onde réfléchi.

Revenant au schéma de la figure 9-7, nous pouvons placer, au voisinage du conducteur axial de la ligne, une autre ligne semblable à *a b*, mais orientée cette fois en sens inverse. Le processus du comportement sera le même que pour la précédente ligne, mais l'orientation inverse aura pour effet de ne permettre la déviation du galvanomètre correspondant, que pour l'alternance positive de l'onde réfléchie.

Dans la réalité, deux galvanomètres seraient un luxe inutile et l'on se contente d'en monter un seul, commuté tantôt sur la position « onde directe », tantôt sur celle « onde réfléchie », selon le schéma de la figure 9-8.

L'élément de ligne ouvert pour permettre l'introduction des lignes auxiliaires peut être constitué par un profilé en U, de  $16 \times 16$  mm, long de 175 mm (figure 9-9) où l'on maintient, au moyen de petits

Fig. 9-9. — Détails d'exécution du tronçon de ligne, à l'intérieur du contrôleur. On voit la ligne proprement dite, en A, et les deux lignes auxiliaires, en B et C. L'ensemble est maintenu en place dans la « gouttière » D par l'intermédiaire de petits blocs en polystyrène.



blocs de polystyrène convenablement percés, le « conducteur axial » A, de 6 mm et d'une longueur de 145 mm. Les lignes auxiliaires (en fil de 1,6 mm) ont 100 mm de long, et les prises *p* et *p'* se trouvent chacune à 16 mm des extrémités *a* et *a'*. Le choix des résistances R (au carbone) dépend de l'impédance caractéristique de la ligne sur laquelle les mesures doivent être pratiquées; on les prendra de 100 ohms pour des lignes de 72 à 75 ohms et de 150 ohms pour les lignes du type 52 ohms.

Une autre solution pour cet instrument consiste à employer un morceau du même câble coaxial que celui de la ligne, de lui ôter son revêtement plastique extérieur, puis, après avoir refoulé un peu sur elle-même la gaine tressée, d'introduire sous elle un fil isolé (fil émaillé) de 0,3 à 0,8 mm.

La longueur du tronçon n'est pas critique. Plus elle est grande, plus la sensibilité de l'instrument augmente. Par ailleurs, il résulte du principe de l'appareil que les tensions H.F. développées sur la

ligne auxiliaire seront d'autant plus élevées que la fréquence sera plus grande. Afin que la sensibilité demeure suffisante pour la bande 3,5 MHz, et dans le cas de puissances d'alimentation allant de 10 à 200 watts pour l'émetteur, une longueur de 30 à 40 cm sera très convenable pour ce tronçon de ligne. Pour un moindre encombrement, il est permis de disposer « en U » cette longueur de câble.

Le schéma est alors celui de la figure 9-10.

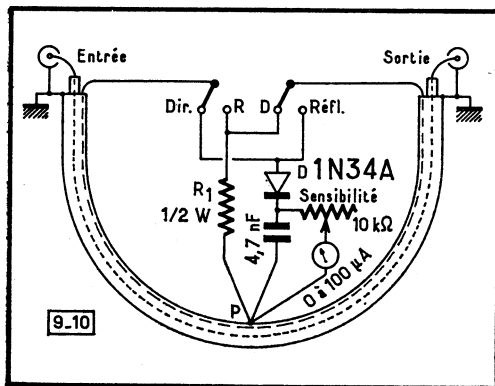


Fig. 9-10. — Un contrôleur d'onde réfléchi à ligne coaxiale. Le point P doit être pris sur la gaine, au milieu du tronçon de câble.

La seule mise au point consistera dans le choix de la résistance  $R_1$ , pour laquelle on prendra une trentaine d'ohms comme base de départ. L'entrée du contrôleur étant reliée à l'émetteur, on branchera à la sortie un lot de résistances carbone 2 watts, soudées en parallèle de manière que la résistance résultante soit égale à l'impédance caractéristique de la ligne utilisée.

L'aiguille du galvanomètre étant amenée au maximum de la graduation avec le commutateur sur « onde directe » (en agissant sur la résistance variable « sensibilité »), ce commutateur sera placé sur « onde réfléchie » et l'on choisira la valeur de résistance  $R_1$  donnant le retour de l'aiguille au plus près de zéro. Cette valeur de  $R_1$  ne sera valable que pour l'impédance caractéristique de ligne ayant servi de base pour cette mise au point.

Ces divers appareils donnent des mesures dépendant uniquement des tensions H.F. de l'onde d'aller et de celle de retour. Lors de l'utilisation normale, l'aiguille du galvanomètre sera toujours amenée au maximum de l'échelle (grâce au réglage « sensibilité ») sur la position « onde directe » du commutateur, puis ce dernier sera placé sur « onde réfléchie ». Si le galvanomètre est gradué de 0 à 1, on aura la lecture immédiate du coefficient de réflexion ; si la graduation est faite de 0 à 100, on lira de même, en pourcentage, le taux d'onde réfléchi (en tension), c'est-à-dire le taux d'onde stationnaire.

Le taux est convertible en rapport d'onde stationnaire grâce au graphique de la figure 5-7. On voit, par exemple, qu'à un taux de 50 % correspondrait un rapport d'onde stationnaire de 3/1.

Enfin, nous remarquerons que certains instruments de ce même type sont dénommés contrôleurs de puissance réfléchie. La puissance pouvant être exprimée sous la forme  $E^2/Z$ , aux rapports d'onde sta-

tionnaire précédemment notés correspondraient des *coefficients de puissance réfléchie égaux au carré du coefficient de tension réfléchie*.

Pour éviter les incertitudes, nous avons groupé dans le tableau suivant quelques équivalences entre ces diverses expressions de la valeur de l'onde réfléchie.

Taux d'onde stationnaire	Coefficient de réflexion, en tension	Rapport d'onde stationnaire (R.O.S.)	Coefficient de puissance réfléchie	Taux de puissance réfléchie
20 %	0,20	1,5	0,04	4 %
33 %	0,33	2	0,11	11 %
50 %	0,50	3	0,25	25 %
66 %	0,66	5	0,44	44 %
100 %	1,00	$\infty$	1,00	100 %

### Le « grid dip ».

Au cours des travaux d'expérimentation et de réglage sur les antennes, le « grid dip », encore nommé « ondemètre à absorption », se montre un précieux instrument.

Il est constitué par un oscillateur couvrant les gammes de fréquence où l'on se propose d'effectuer les mesures et réalisé dans un encombrement réduit, afin d'en permettre la maniabilité, ainsi que l'introduction facile dans les circuits. Quand la bobine de cet oscillateur est placée près d'un circuit accordé, une absorption se produit au moment où les fréquences d'accord des deux systèmes sont égales, la dite absorption se trouvant mise en évidence par une baisse du courant de grille de l'oscillateur. C'est là l'origine du nom « grid dip », dont la traduction est « plongeon de grille ».

Le principe de base consistant à *troubler* les conditions de travail normales de l'oscillateur, on conçoit qu'il est préférable de ne les perturber qu'au minimum, si l'on veut que l'étalonnage en fréquence de l'appareil demeure valable. S'il est permis de coupler un peu trop le « grid dip » afin de déceler rapidement le « plongeon » du courant de grille, on terminera la mesure avec un couplage réduit, ne donnant plus qu'une légère baisse du courant de grille, mais cela pour une fréquence bien précise.

En tant que « conducteur accordé », une antenne sera capable de créer diverses absorptions sur le « grid dip », d'abord sur sa fréquence de vibration fondamentale, puis sur tous ses modes de vibration harmoniques.

Quand certaines influences aux effets difficiles à estimer, peuvent affecter les conditions de travail d'une antenne, le « grid dip » reste l'un des meilleurs instruments de mise au point.

La figure 9-11 donne le schéma de deux bons « grid dip » vendus en lot de pièces et faciles à monter soi-même : le « MR 1 » de Retexkit et le « GD 1 » de Heathkit.

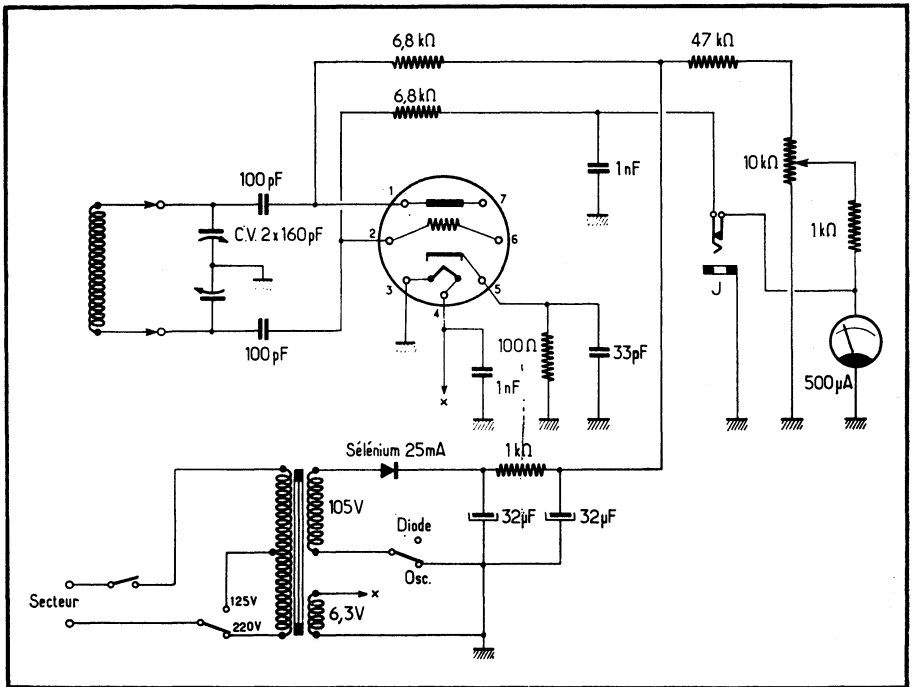


Fig. 9-11. — Schéma du grip dip Retexkit MR-1. Celui du modèle Heathkit GD-1-U est semblable. Le jack J permet de brancher un casque ou bien d'introduire une modulation. Le tube est du type 6T4 ou 6AF7.

L'un et l'autre sont alimentés sur le secteur (par transformateur) et équipés d'un microampèremètre mettant en évidence la chute du courant de grille au moment de l'absorption. Des bobines interchangeables permettent de couvrir les fréquences de 1,6 à 250 MHz (et aussi d'environ 400 kHz à 1,8 MHz, par bobines additionnelles).

Bien entendu, le « grid dip » autorise de fructueux contrôles de fréquence de travail sur les circuits accordés d'un émetteur, d'un récepteur (pour lequel cela peut même représenter un alignement préalable) avant la mise sous tension et les essais d'ensemble. Mais, à l'égard des antennes, il suffit de placer la bobine du « grid dip » à côté d'un fil tendu entre deux isolateurs A et B, pour en trouver les fréquences de vibration possibles (fig. 9-12).

On devra toujours garder présent à l'esprit le fait que l'absorption sera maximale quand la bobine du « grid dip » sera près d'un ventre d'intensité de l'onde stationnaire siégeant sur l'antenne.

Au milieu de celle-ci (fig. 9-12a) on se trouverait dans les meilleures conditions de contrôle d'accord pour les modes de vibration en  $\lambda/2$ , en  $3\lambda/2$ , et toute la suite des multiples *impairs* de  $\lambda/2$ .

Par contre, pour la vibration en onde entière (fig. 9-12b), l'emplacement favorable du « grid dip » se tiendrait vers le quart de A B.

Dans le cas des antennes verticales (antennes Marconi), comme il existe toujours un ventre d'intensité à la base du conducteur, c'est-à-dire à son point de liaison au sol (réel ou artificiel), c'est en cet unique endroit qu'il conviendrait de coupler la bobine du « grid dip ».

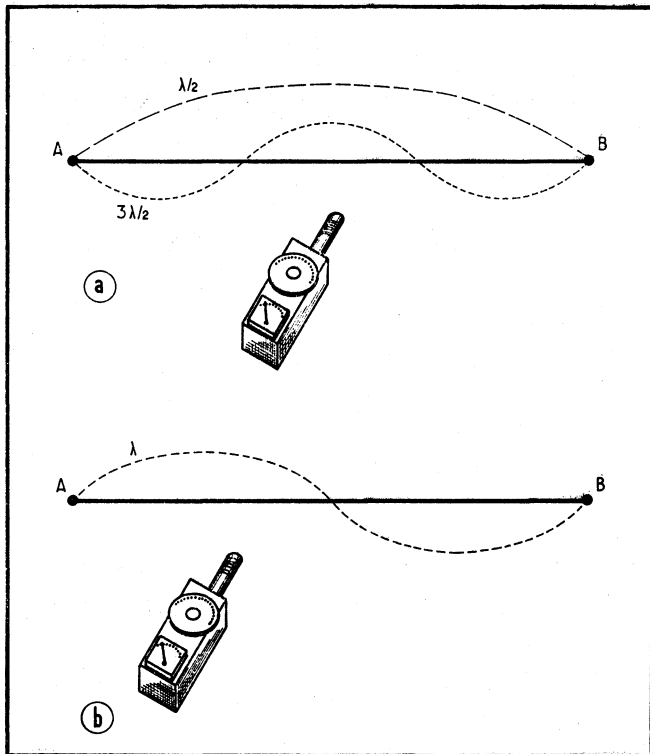


Fig. 9-12. — Lors des mesures de résonance sur un fil AB, le grid dip doit normalement être couplé en un point correspondant à un ventre d'intensité.

Le « grid dip » offre encore bien d'autres ressources dans les mesures *d'ensemble* sur l'antenne et sa ligne de transmission. Il suffit de connecter une simple boucle de fil au bas de cette dernière et d'y coupler le « grid dip » pour apprendre qu'à côté des théoriques comportements respectifs (trop bien tranchés!) de l'antenne en ondes stationnaires et de la ligne en ondes progressives, on rencontre une série de modes de travail s'établissant *uniquement en ondes stationnaires, pour l'ensemble antenne et ligne*. Il est bon de ne pas ignorer cet aspect pratique des choses, lequel apporte parfois l'explication de certains phénomènes singuliers.

Comme on le verra au chapitre XI, le « grid dip » sera notamment d'une très grande utilité dans la mise au point des antennes pour émission-réception en mobile.

## CHAPITRE X

# LA MISE AU POINT, LA CONSTRUCTION ET L'INSTALLATION DES ANTENNES DIRECTIVES

(Emission, télévision, F. M.)

### LES ANTENNES COLLECTIVES

Les méthodes que nous avons conseillées pour la détermination des antennes directives à éléments multiples, sont susceptibles de fournir des solutions pratiques très satisfaisantes. Cependant, la curiosité est ici la plus grande des qualités! Il est toujours bon de s'assurer que telle petite retouche n'augmente pas encore les performances de l'antenne.

Nous verrons quelques-uns de ces « petits détails » au cours de ce chapitre.

#### **Les antennes pour ondes décamétriques.**

Tout d'abord, en matière d'émission d'amateur, il faudra traiter à part les antennes pour les bandes 14, 21 et 28 MHz.

En effet, le développement de leur dipôle (de 10 mètres pour 14 MHz à 5 mètres pour 28 MHz), leur encombrement dans le sens avant-arrière (0,25 à 0,3  $\lambda$  pour 3 éléments), les soucis de la robustesse mécanique aux vents plus ou moins violents (celle-ci ne devant pas souffrir du fait des détails afférents au système de rotation), font qu'il sera normalement indispensable de fixer leurs éléments, à l'aide d'isolateurs robustes, *sur un bâti en bois* occupant toute la partie médiane de l'aérien. Sur des longueurs de cet ordre, la formule du trombone n'est pas applicable et l'on doit réaliser l'alimentation de l'antenne, soit par une ligne à ondes stationnaires (faite, au besoin, de ruban plat 300 ohms, ainsi que nous l'avons déjà signalé), soit par *une adaptation en gamma*, avec un câble coaxial.

Pour la constitution de chacun des éléments, le matériau le plus courant et le plus rigide est le tube de *duralumin*. Cependant, pour éviter le fléchissement sous l'effet du poids aux extrémités, on se trouve obligé de choisir une « solution télescopique » partant, par exemple, d'un tube d'une trentaine de millimètres de diamètre au milieu de l'antenne, pour arriver, par l'enfoncement de tronçons successifs de diamètres décroissants, à une quinzaine de millimètres



aux extrémités. En celles-ci, de petits tubes coulissants permettraient le réglage final de l'antenne.

### Les métaux employés pour les antennes. La corrosion.

En général, on s'efforce de diminuer le poids des antennes directives à plusieurs éléments, en adoptant pour ceux-ci des alliages d'aluminium, notamment le *duralumin* (densité 2,80).

En atmosphère saline, le *duralumin* tendrait à se trouver attaqué et il faudrait lui préférer le *vedal* (duralumin recouvert d'aluminium pur), dont la tenue serait beaucoup plus satisfaisante.

Pour toutes les antennes, une question de toute première importance est celle du maintien de bons contacts aux points de connexion de la ligne de transmission. Or celle-ci possède toujours des conducteurs *en cuivre rouge* et, s'il est fait usage de vis en laiton pour le serrage, on aboutit sur les antennes précédentes à un contact cuivre, laiton, sur duralumin. Sous l'effet de l'humidité (et de dépôts atmosphériques plus ou moins acides), un *couple galvanique* va se produire; voyons-en exactement le processus.

Imaginons pour cela une pile de Volta, formée d'une lame de cuivre et d'une lame de zinc, plongeant *partiellement* dans l'eau acidulée. Si nous joignons les deux lames par leur extrémité supérieure, nous savons que la pile se trouve en court-circuit et qu'elle débite du courant dans cette jonction. Le récipient étant d'une hauteur suffisante, versons encore de l'eau acidulée, de manière que la jonction soit immergée. Rien ne sera changé : les deux électrodes formeront toujours une pile en court-circuit, continuant à débiter du courant sur elle-même.

Le *couple galvanique* n'est pas autre chose que cette jonction de deux métaux différents, baignant dans une même couche d'humidité.

L'effet galvanique est très énergique entre le cuivre et le zinc. Il l'est moins entre d'autres métaux, *mais il sera quand même toujours présent si les deux métaux sont différents* et l'on verra l'un d'entre eux se ronger progressivement, ainsi que le fait le zinc d'une pile électrique.

Nous avons résumé dans le tableau ci-contre les tensions que l'on peut mesurer entre divers métaux couramment utilisés pour les antennes, lorsqu'ils sont plongés deux à deux dans l'eau pure. (Ce même tableau précise par ailleurs la polarité qui s'établit dans chaque cas.)

Par exemple, on verrait qu'une jonction cuivre rouge sur alliage d'aluminium, soumise à l'humidité, déterminerait une tension de 0,6 volt sous l'effet du couple galvanique.

En ce qui concerne la jonction cuivre sur duralumin citée plus haut, il sera obligatoire de la vérifier de temps en temps, aucune protection ne pouvant être définitive.

Dans le cas des antennes de télévision, des points de corrosion sont susceptibles d'exister :

a) à la fixation de chaque élément sur le support axial, si les métaux employés sont différents;

Tensions (en volts) relevées entre deux métaux différents plongés dans l'eau pure		Polarité —							
		Cuivre rouge	Laiton	Fer	Aluminium	Soudure d'étain	Zinc	Plomb	Cadmium
Polarité +	Cuivre rouge		0,04	0,78	0,60	0,50	0,98	0,46	0,65
	Laiton			0,80	0,60	0,50	1,04	0,48	0,64
	Fer						0,10		
	Aluminium & ses alliages			0,20			0,32		0,03
	Soudure d'étain			0,32	0,08		0,40		0,15
	Zinc								
	Plomb			0,36	0,01	0,04	0,41		0,20
	Cadmium			0,14			0,28		

b) à la jonction du câble coaxial et du trombone, dans le même cas.

Le « bouclage » entre les deux conducteurs du câble coaxial, que procure le trombone, permet d'éprouver facilement les deux jonctions à ce dernier en partant de l'extrémité inférieure du câble, si l'on relie cette dernière à un ohmmètre. Sachant que la résistance « aller-retour » (âme et gaine tressée) de l'habituel câble coaxial 75 ohms, est voisine de 0,1 ohm par mètre, il est facile d'en déduire l'ordre de grandeur de la résistance totale de la ligne. Toute valeur nettement supérieure ne pourrait provenir que d'un contact devenu mauvais.

L'emploi de tube de cuivre pour la confection du trombone permet d'y pratiquer la soudure des deux conducteurs du câble coaxial, ce qui évite les risques de mauvais contacts en ce point.

Pour le support des éléments, formant l'axe de l'antenne, un profilé en U ( $16 \times 25$  à  $20 \times 32$  mm) en alliage d'aluminium sera solide et léger. On le montera avec la partie pleine en haut, de manière qu'il ne forme pas une sorte de gouttière où l'eau de pluie séjournerait.

Le tableau qui précède montre que le couple à chaque point de fixation des éléments (eux-mêmes en alliage d'aluminium) sera minimum si l'on emploie des boulons en *fer cadmié*.

Seul, le trombone *en cuivre* provoquerait un couple plus important. Mais mieux vaudrait accepter celui-ci en ce point que de risquer, avec un autre métal, de mauvais contacts ou une rupture aux branchements du câble coaxial. D'ailleurs, ce couple pourrait être évité *en isolant la fixation du trombone sur le profilé en U*.

Par ailleurs, il est toujours bon d'assurer une protection générale de l'antenne, soit par un traitement du métal qui la forme (cadmiage, bichromatage, etc.), soit au moyen de quelque peinture hydrofuge (silicone).

Dans un même ordre d'idées, il sera toujours profitable *de fermer les extrémités des tubes*, afin d'y éviter l'introduction et la condensation d'eau. A cet effet, ces bouts seraient aplatis ou, mieux, obturés à l'aide de bouchons métalliques ou en matière plastique enfoncés à force.

## Essais sur les antennes de télévision.

Nous avons dit que la curiosité était une grande qualité... C'est pourquoi, avant de monter une antenne sur le toit (et surtout si l'on se trouve placé dans des conditions de réception difficiles), on la posera sur un support quelconque (mais toujours isolant, bien entendu), *dans le grenier*, à condition que la toiture ne soit pas métallique. L'antenne sera reliée au téléviseur, placé à quelques mètres de là, afin de l'avoir sous les yeux.

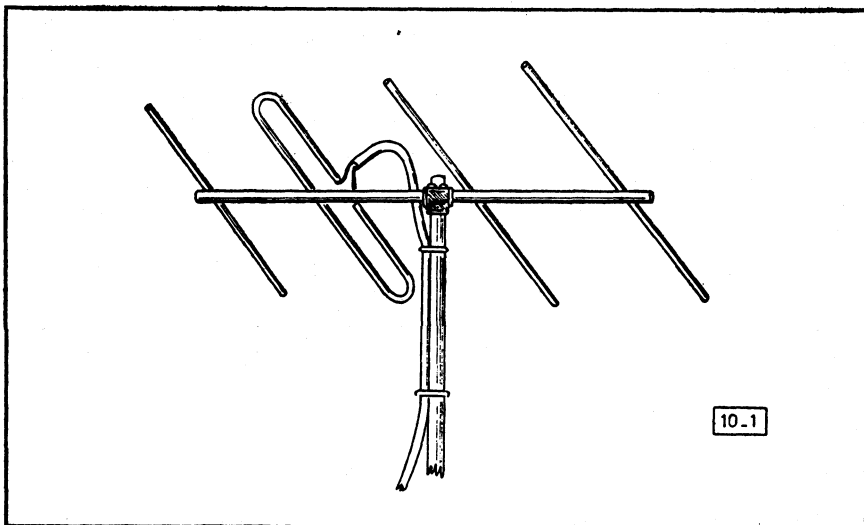
Tout d'abord, la meilleure orientation de l'antenne sera recherchée. Un moyen commode de la définir sera de déterminer les deux positions extrêmes pour lesquelles la synchronisation de l'image « décroche », et d'en prendre le milieu.

En se plaçant nettement sous l'antenne, afin de ne pas apporter de perturbation, on pourra tenter de faire glisser le directeur le plus proche du trombone au long du support axial, tout en examinant la finesse et la luminosité de l'image. Cette opération serait à répéter sur chacun des autres directeurs.

Tout en maintenant l'antenne orientée, on vérifierait encore, en la déplaçant, que certaines *hauteurs* et certains de ses *emplacements* améliorent beaucoup l'image. Dans les cas difficiles, il serait bon *d'effectuer cette même recherche au-dessus du toit, avec l'antenne fixée sur un mât léger*.

Il arrive que l'on constate *une amélioration substantielle de la réception* en ne laissant pas l'antenne horizontale, mais en abaissant d'un angle d'environ 5°, son extrémité dirigée vers l'émetteur. C'est là un essai facile à faire, et certains fabricants proposent d'ailleurs, à présent, des colliers de fixation de l'antenne au mât, autorisant un blocage de l'aérien dans une position oblique.

Les ondes très courtes étant fort affectées par les parasites provenant de l'allumage des moteurs d'automobiles, mieux vaudrait s'efforcer de situer l'antenne le plus loin possible de la rue. A ce propos, il a été remarqué de part et d'autre, qu'une antenne *haute* est plus affectée par les parasites de cette sorte, que si elle est



**Fig. 10-1.** — L'eau ne pénétrera pas dans le câble coaxial si l'on prend la précaution de le monter ainsi.

installée *juste au-dessus du toit*, ce dernier semblant se conduire comme un « masque » absorbant.

Lorsqu'une antenne de télévision est montée sur un balcon, il faudra encore se méfier de *tout ce qui est métallique et voisin d'elle*. D'étranges variations dans les réceptions ont cessé d'être mystérieuses dès que l'on a pensé au déplacement de la crémone d'une fenêtre, selon que celle-ci était ouverte ou fermée, ou bien aux persiennes métalliques dépliées ou repliées selon l'heure ou la saison.

De même, on évitera toujours d'installer une antenne trop près d'une autre.

### **Le câble coaxial. La symétrie.**

L'introduction d'eau dans le câble coaxial n'est pas souhaitable et il ne sera pas inutile de donner à celui-ci, au sommet du mât, la forme arrondie que représente la figure 10 - 1.

Par ailleurs, ce genre de câble *n'est pas fait pour supporter une traction*. Aussi faudra-t-il le maintenir le long du mât, à l'aide de chatterton, de bande adhésive, de ligatures, etc., *afin qu'il n'ait pas à supporter son propre poids*.

De même, on lui évitera dans son trajet, tout ce qui par des balancements, torsions, frottements répétés, risquerait d'y provoquer des ruptures internes, ou l'usure extérieure de sa gaine.

Est-il préférable de faire passer le câble coaxial à l'intérieur ou à l'extérieur du tube formant le mât de l'antenne?

Norme NFC 90130 et UTEC 90130. — Câble coaxiaux d'antenne individuelle ou collective de Radiodiffusion (U.T.E.).

Norme NFC 90140 et 90141. — Réseau de télédistribution par câble, règles générales et guide pratique (U.T.E.).

Le passage par l'intérieur oblige à fixer solidement le câble à son point d'introduction dans le tube, afin qu'il ne risque ni de se couper sur le bord de ce dernier, ni de glisser en faisant alors porter la traction sur ses connexions au trombone. D'autre part, cette fixation du câble en supporte tout le poids (proportionnel à la hauteur du mât), ce qui peut ne pas être sans risques.

Par contre, le passage par l'extérieur autorise autant de ligatures qu'on le désire, de sorte que le câble coaxial, bien maintenu de place en place, ne supporte pratiquement pas d'efforts mécaniques.

La vérification du « bouclage » du circuit câble coaxial-trombone, que nous avons conseillée au paragraphe concernant la corrosion, permettrait la recherche d'une telle coupure, cette dernière pouvant se produire aussi à la prise coaxiale que l'on relie au récepteur, si celle-ci est fréquemment débranchée et que l'on accomplit cette opération en tirant quelque peu sur le câble (au lieu de n'exercer la traction que sur la prise).

Nous avons déjà mentionné les pertes qu'apportent les câbles coaxiaux. A ce point de vue, il serait sage de connecter une longueur suffisante de câble à l'antenne et d'essayer d'élever, puis d'abaisser cette dernière. Tant que la réception n'y perd pas, mieux vaut adopter une hauteur moindre et supprimer la longueur de câble devenue inutile, autrement dit éviter la perte correspondante. L'opération se solderait ainsi par un gain.

Nous en viendrons à présent à une question que l'on pouvait se poser depuis un certain temps. En effet, nous avons dit que l'association d'un câble coaxial (asymétrique) à une antenne *doublet* (symétrique) n'était pas à conseiller. Or, ce type de câble est utilisé avec toutes les antennes de télévision, lesquelles sont pourtant symétriques. La raison en est que le nœud de tension se maintient moins facilement au milieu d'un doublet qu'au milieu d'un trombone, où les deux moitiés de l'aérien sont refermées sur elles-mêmes, ce qui les rend plus solidaires l'une de l'autre.

Cette dissymétrie, beaucoup moins grave avec le trombone, aurait surtout pour effet de provoquer une déformation du lobe de directivité de l'antenne, d'un côté ou de l'autre de l'axe normal (fig. 10 - 2).

Dans le cas d'une antenne à polarisation verticale, cette remarque conduirait à comparer les résultats obtenus selon les deux sens de branchement du câble coaxial.

Une annulation de la dissymétrie est possible en usant d'un « symétriseur » dont le type le plus simple est le système « bazooka ». Pour le réaliser, on prendrait un tube métallique de diamètre intérieur égal (ou légèrement supérieur) au *quadruple* du diamètre extérieur de la gaine métallique du câble. Puis, dans ce tube, on couperait une longueur correspondant à un quart d'onde sur la fréquence considérée, soit  $L = 71,5/F$  ou bien  $L = 0,24\lambda$  (toujours avec  $L$  et  $\lambda$  en mètres et  $F$  en mégahertz).

Le bas de ce tube doit être fermé par un fond conducteur, lequel est réuni par une soudure à la gaine métallique du câble coaxial, mise à nu au point P (fig. 10 - 3). Le haut du tube, libre de toute liaison électrique, doit arriver au niveau de la séparation des deux conduc-

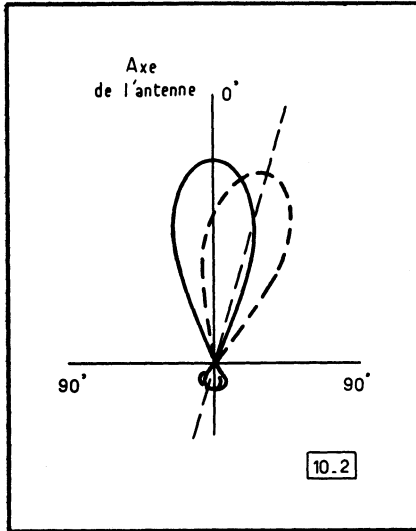


Fig. 10-2. — La dissymétrie de l'antenne a pour effet de dévier le lobe de directivité (en pointillés) d'un côté ou de l'autre de sa position normale (en trait plein) dans l'axe de l'antenne.

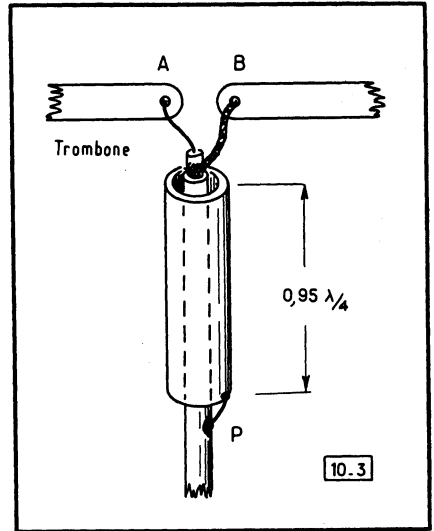


Fig. 10-3. — Réalisation d'un symétriseur « bazooka ».

teurs du câble allant au trombone en A et B. Cette ouverture est obturée par une sorte de chapeau isolant, tandis que quelques disques isolants assurent le centrage du câble à l'intérieur du tube.

Le symétriseur doit être installé de manière qu'il se trouve placé perpendiculairement au trombone. Il apportera généralement un gain dans la luminosité et la finesse de l'image.

Il faudra veiller aussi à ne provoquer *aucune rupture d'impédance dans le trajet du coaxial*, en d'autres termes : aucun accident source de réflexions d'ondes. C'est pourquoi l'on ne tentera jamais de faire une épissure entre deux morceaux de câble coaxial. A l'intérieur de l'habitation, d'éventuelles jonctions entre câbles ne seraient assurées qu'à l'aide de *connecteurs coaxiaux* (mâle et femelle), où l'impédance est maintenue constante.

Dans le cas où l'on voudrait disposer de deux prises fixes pour le branchement du récepteur dans deux pièces différentes, on se garderait bien de faire une installation dans le genre de celle de prises de courant lumière (fig. 10 - 4a). En effet, rien d'anormal ne se produirait en usant de la prise B, mais il n'en serait pas de même à la prise A, à l'égard de laquelle le tronçon de ligne compris entre A et B manifesterait les propriétés des lignes que nous avons rappelées par la figure 5 - 13. La bonne méthode serait de traiter le tronçon de ligne A B, à la manière d'une *prolongation amovible* (fig. 10 - 4b), dont on enfoncerait la prise P dans A, quand le téléviseur serait branché en B.

A l'intérieur de l'habitation, le câble coaxial peut être posé contre les murs, mais on veillera soigneusement à ne pas le plier à angle

aigu, ou même à angle droit. A chaque brisure du trajet, il faudra laisser au câble *un arrondi* d'au moins 50 mm de rayon.

A l'extérieur, si le câble coaxial avait à traverser un espace dépourvu de supports naturels, il serait *indispensable* de le soutenir au long de ce trajet, par exemple en l'attachant de place en place sur un fil de fer galvanisé, tendu à l'endroit de cette traversée.

Le passage du câble coaxial dans des gaines d'immeuble où sont installées des canalisations de gaz, est interdit. En principe, la même interdiction demeure à l'égard des gaines réservées aux câbles d'énergie électrique.

En cas de croisement entre le câble coaxial et une canalisation de gaz, le câble doit être protégé par un fourreau incombustible et écarté d'au moins 3 cm de tuyau de gaz.

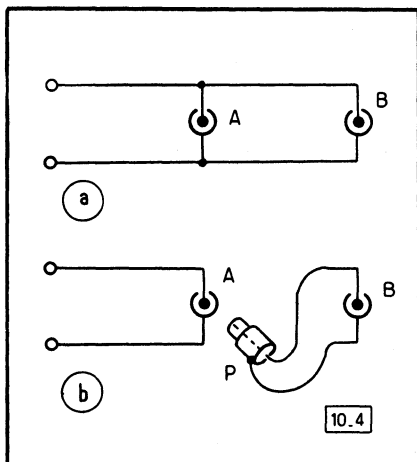
## Le mât et sa fixation. Le haubannage. Le matériel d'installation.

Les mâts habituellement employés pour l'installation des antennes de télévision et de F.M. sont en acier galvanisé, ou en alliages légers (duralumin, duralinox) pour les hauteurs importantes (le poids du mât introduisant alors un problème de levage).

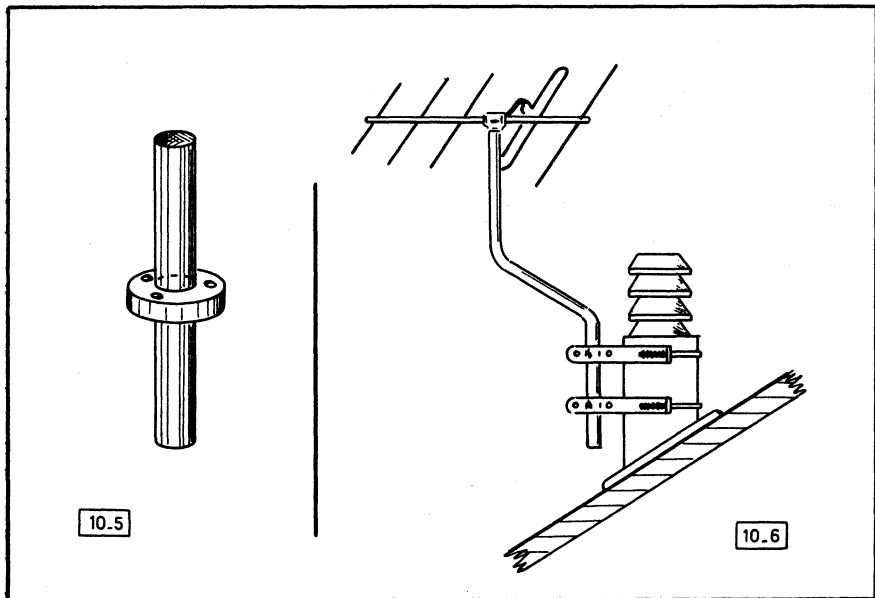
Pour de petits mâts de 2 à 3 mètres, des tubes de 25 à 32 mm de diamètre sont très suffisants et ne nécessitent pas de haubannage.

Ensuite, pour de plus grandes hauteurs, on disposerait de tubes de  $31 \times 35$  mm, en longueurs d'environ 4 m, de  $36 \times 40$  mm et de  $41 \times 45$  mm, en longueurs de 4 à 6 m, de  $46 \times 50$  mm (longueurs d'environ 4 mètres).

Fig. 10-4. — Lorsque le téléviseur doit être utilisé dans deux pièces, jamais il ne faut monter deux prises coaxiales comme en *a*, le tronçon AB se comportant alors comme une ligne résonante. C'est pourquoi l'on traitera ce tronçon comme un prolongateur (*b*).



L'accouplement de tubes, pour dépasser ces longueurs, est réalisable à l'aide de manchons spéciaux, pénétrant dans les deux tubes (où ils sont immobilisés à l'aide de boulons) et portant, en leur milieu, une collerette pour la fixation de haubans (fig. 10 - 5).



**Fig. 10-5.** — Un manchon pour l'assemblage des tubes d'un mât, avec sa collerette de fixation des haubans.

**Fig. 10-6.** — Fixation d'une antenne sur une cheminée.

Certaines formules commerciales prévoient un assemblage par l'emmanchement de tronçons de diamètres croissants en allant vers le pied du mât et de longueur de l'ordre de 3,75 m.

Au-delà d'une hauteur libre de 2,50 m, il est bon de haubanner le mât. A cet effet, on pourrait utiliser du fil de fer galvanisé de 2 à 3 mm de diamètre.

*Mais, en aucun cas, les haubans et la descente d'antenne ne doivent apporter aucune gêne à l'accès au toit de l'immeuble, de même qu'à la libre circulation sur ce même toit. Partout où les haubans traverseront une zone de 2 m de hauteur, comptée verticalement à partir de cette toiture (ou du sommet des cheminées, etc. faisant saillie sur celle-ci) il sera nécessaire de les munir de dispositifs de signalisation (par exemple : noix de porcelaine, boules de couleur vive...).*

La fixation des haubans supérieurs ne doit jamais être faite à moins d'une demi-longueur d'onde de l'antenne, afin que le comportement de celle-ci ne soit pas perturbé. Dans ce même ordre d'idées, il est parfois intéressant de couper les haubans de place en place, par des isolateurs « maillons », en évitant de créer des tronçons capables de résonner sur la fréquence d'utilisation de l'aérien.

Dans les régions où soufflent des vents assez forts, il peut se faire que les haubans vibrent, en produisant un son. On supprimerait cette gêne en fixant, de place en place, sur lesdits haubans, de petites masses d'une cinquantaine de grammes.



Pour un mât de hauteur  $H$ , les points d'amarrage des haubans supérieurs ne devraient pas être choisis à moins d'une distance de  $0,45 H$  du pied du mât. Si ce dernier est fait de plusieurs tronçons, chacun d'entre eux doit être haubanné séparément.

On gardera présent à l'esprit que la tension des haubans (praticquée à l'aide de classiques raidisseurs) provoque une *pression verticale* du pied du mât sur son support et, pour un mât assez haut et haubanné, on devrait s'assurer d'une *base solide*.

L'attache des haubans au mât sera fort avantageusement faite à l'aide de colliers spéciaux *tournant librement sur le mât*. Ainsi est-il possible de faire pivoter celui-ci sans aucune gêne, pour choisir la meilleure orientation de l'antenne.

Sur une toiture à pente nulle ou faible (terrasse, couverture en zinc ou aluminium, on pourrait faire reposer le pied du mât sur un bloc de bois épais, creusé en cuvette. Celui-ci serait immobilisé par tout moyen convenable (allant jusqu'à l'amarrage, par trois fils de fer galvanisé, aux points d'attache inférieurs des haubans).

Il arrive encore que l'on souhaite assurer la fixation du mât, par sa partie basse, à l'aide de colliers vissés sur des pièces de charpente de la toiture. Bien entendu, cela conduirait à enlever une tuile. Pour assurer l'étanchéité, il faudrait remplacer celle-ci par une plaque de caoutchouc de 5 à 6 mm d'épaisseur, prise sous la tuile supérieure et couvrant celles des côtés et du bas. Dans cette plaque, on aurait percé un trou d'un diamètre un peu inférieur à celui du mât, pour que celui-ci soit serré à son passage. Il serait encore possible d'exécuter le même remplacement d'une tuile par une plaque de zinc taillée et pliée pour assurer les emboîtements nécessaires. Au passage du mât, un tube de zinc de quelques centimètres de hauteur serait soudé sur la plaque, afin que nulle coulée d'eau ne se produise par le trou.

Mieux vaudra également fermer, à sa partie supérieure, le tube constituant le mât (par un bouchon de liège paraffiné ou de bois), mais non à l'extrémité inférieure, afin que nulle accumulation d'eau ne puisse avoir lieu en cet endroit.

Afin de répondre aux divers cas des installations courantes, il existe dans le commerce des accessoires tout faits et capables de simplifier le travail du monteur : de petits mâts de balcon orientables (avec leurs ferrures de serrage), des systèmes de cerclage de cheminée, ainsi que des mâts coudés (fig. 10-6), destinés à soustraire l'antenne aux dégagements directs de fumée (riches en suie et en émanations sulfureuses); on trouve encore des pattes à scellement avec brides de serrage (pour la fixation d'un mât sur un pignon ou un mur vertical), etc...

L'antenne sera évidemment boulonnée à l'extrémité du mât, avant la mise en place de ce dernier. Tant que la hauteur n'en dépasse pas 5 mètres, le levage sera facile. Jusqu'à une dizaine de mètres, il suffirait en général, après avoir immobilisé le pied du mât, de faire soulever le côté de l'antenne, pendant que l'on tire (aussi également que possible) sur les haubans.

Au-delà d'une dizaine de mètres, la technique de cette opération demeurerait la même, mais elle deviendrait beaucoup plus délicate.

Il faut maintenir le mât en plusieurs points, à l'aide de supports (des échelles, par exemple, dont les bouts des montants empêcheraient une chute latérale du mât) que l'on déplace progressivement à mesure que le mât s'élève.

Ajoutons encore qu'il sera prudent (on doit toujours songer à l'éventualité d'un démontage), de graisser tous les assemblages, de même que toutes les vis et écrous.

Si l'antenne proprement dite est d'un modèle commercial et fournie démontée, elle sera normalement accompagnée d'une notice donnant les détails relatifs à son assemblage. De toute manière, on sait que l'élément le plus long est toujours le réflecteur et qu'il se place à l'extrémité arrière de l'antenne, le trombone occupant invariablement la première place devant lui. Ensuite, s'échelonnent les directeurs, par ordre de taille décroissant jusqu'à celui de tête, le plus court de tous.

A l'égard de la foudre, on n'assure généralement pas de protection spéciale des antennes de télévision. Toutefois, dans les régions sujettes à des orages violents, il serait permis de relier le mât à une véritable prise de terre (et non à quelque tuyau d'eau), par un assez gros conducteur passant à l'extérieur de l'immeuble.

### Les réflexions d'ondes.

Il arrive que les signaux de télévision parviennent à l'antenne réceptrice par deux chemins à la fois (fig. 10-7a) à la suite d'une

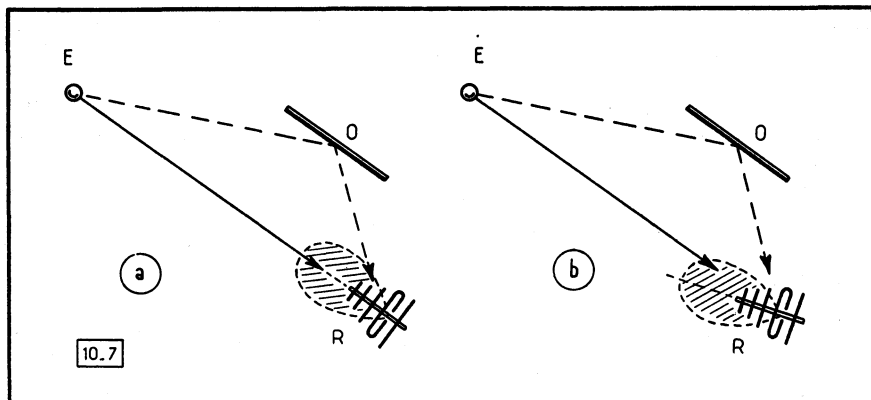


Fig. 10-7. — Dans le cas d'une réflexion d'ondes sur un obstacle O, il peut se produire une « image fantôme ». On en supprimerait la gêne en recherchant une nouvelle orientation de l'antenne.

réflexion sur un obstacle O. Le trajet EOR étant plus long que le chemin direct ER, une seconde image, dite « fantôme » plus pâle que la principale, vient se former à la droite de celle-ci, sur l'écran.

En pareil cas, il faudrait essayer de faire tourner l'antenne comme en 10-7b, afin qu'au prix d'une légère perte sur la réception directe ER, elle devienne insensible à l'onde l'atteignant par la

direction O.R. D'un autre côté, s'il arrivait que la réception par réflexion soit meilleure que la réception directe, il ne faudrait pas hésiter à donner la préférence à cette orientation de l'antenne.

Un semblable doublage de l'image pourrait encore provenir d'une mauvaise adaptation d'impédances à la jonction de l'antenne et de la ligne, par suite des réflexions d'ondes qu'elle occasionnerait. On essaierait de glisser la main fermée sur le câble, au long d'un ou deux mètres de celui-ci, tout en examinant l'image. S'il en résultait des variations de luminosité, ainsi que des disparitions périodiques de l'image « fantôme », le remède consisterait à entourer le câble coaxial d'un manchon (de 10 à 15 cm de large) fait en aluminium très mince (papier à chocolat), que l'on ferait glisser sur le câble afin d'en déterminer la meilleure place.

### Le cas de la réception trop forte.

Lorsque l'antenne apporte trop d'énergie H.F. au téléviseur, l'image présente un contraste exagéré, que l'on ne peut toujours régler commodément. Il est possible de réduire cette énergie au moyen d'un *atténuateur*.

Cet accessoire existe commercialement, sous la forme d'un « intermédiaire » que l'on branche entre les prises coaxiales du câble et du récepteur. *Il est conditionné de manière à ne pas provoquer de rupture d'impédance.* Sa structure correspond à celle de classiques cellules en « pi » ou « en T » (fig. 10-8a et b), et l'on trouve des modèles standard provoquant des affaiblissements de 6, 10, 20 dB.

### La réception de plusieurs émetteurs.

La réception de plusieurs émetteurs de télévision (ou de F.M.), sur une seule antenne, ne serait guère possible que dans le cas où ces stations émettraient sur des canaux *voisins*, l'antenne étant accordée sur la fréquence de l'émetteur le moins favorisé.

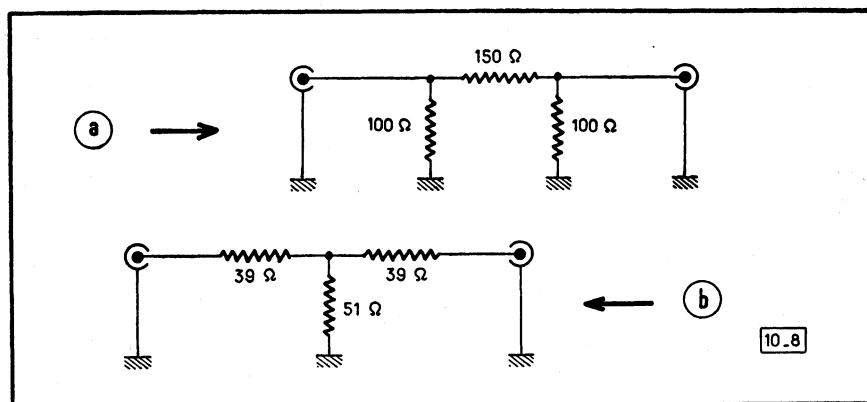


Fig. 10-8. — Deux atténuateurs 10 db, l'un « en pi » (a), l'autre « en T » (b) d'impédance caractéristique de 75 ohms.

Mais encore faudrait-il, le plus souvent, envisager un moyen d'assurer une rotation de l'antenne.

C'est pourquoi l'on préfère, en général, monter le nombre d'antennes fixes nécessaires, et brancher le récepteur à l'aide d'un commutateur coaxial sur la ligne de transmission aboutissant à l'antenne voulue, à moins que l'on ne se contente de simples changements entre prises coaxiales.

### Le branchement de plusieurs récepteurs sur une même antenne.

En examinant le principe de la « distribution » de l'énergie H.F. sur plusieurs prises individuelles, nous touchons au cas de l'antenne collective.

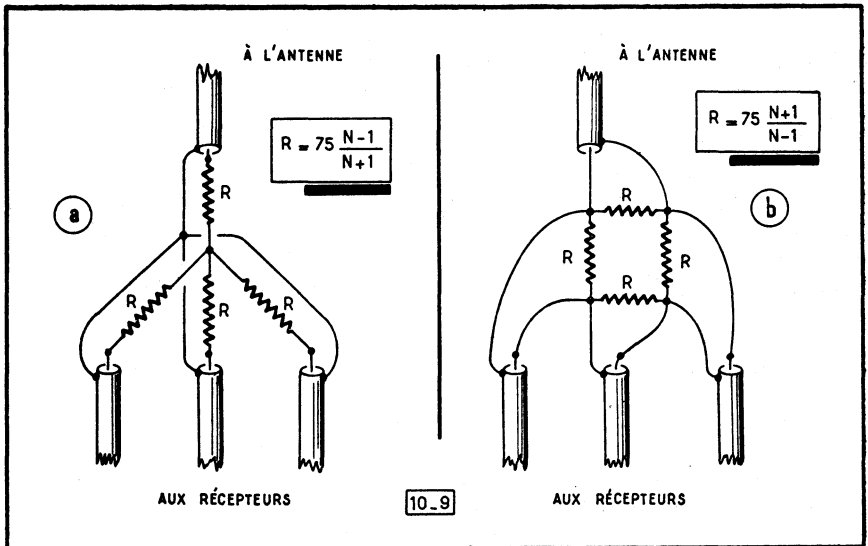


Fig. 10-9. — Deux schémas de répartiteurs à trois directions, pour câble coaxial 75 ohms, et les formules servant respectivement au calcul des résistances R, selon le nombre de directions N.

Il est obligatoire que l'impédance d'entrée de tous les appareils branchés sur cette « distribution » soit la même. Normalement, cette condition est satisfaite, puisque la valeur de 75 ohms est standardisée.

Toutefois, il va de soi qu'il y aura *partage de l'énergie* H.F. captée par l'antenne, et le signal sera fatalement atténué en proportion directe du nombre des prises. Pour cette raison les répartiteurs à résistances (fig. 10-9), ne sont, en pratique, utilisables que jusqu'à trois récepteurs; en outre, on devra faire usage d'une antenne fournissant un gain assez élevé pour que chaque « part » reste encore substantielle.

La figure 10-9 montre deux schémas de répartiteurs pour trois récepteurs (aisément modifiables pour un autre nombre de ceux-ci),

l'un de la forme *série* (a), l'autre du type *parallèle* (b). Bien entendu, les résistances R (dont les formules de calcul selon le nombre de directions N, accompagnent les schémas) ne doivent présenter aucun caractère inductif (modèles au carbone ou moulés).

Toute prise non utilisée doit être shuntée par une résistance de 75 ohms, afin que le tronçon de ligne la desservant ne puisse provoquer de perturbation dans le reste de la distribution.

Au-delà de trois récepteurs, on ne peut se dispenser d'amplifier l'énergie apportée par l'antenne, *avant les départs de distribution dans l'immeuble*. Le schéma d'un préamplificateur d'antenne est représenté par la figure 10-10. En dépit de son apparence simple, un tel montage ne peut fonctionner de façon correcte que s'il est construit avec *beaucoup de soin* et convenablement mis au point. En particulier, les bobinages doivent aboutir aux prises du support de lampe, sans aucune longueur auxiliaire de fil. Il faut que les découplages soient tous ramenés au même point. A titre indicatif, pour la bande III de la télévision, les bobines  $L_2$ ,  $L_3$ ,  $L_4$ , faites sur des mandrins de 8 mm (avec vis magnétique), comporteraient de 3 à 4 tours (légèrement espacés) de fil nu 0,8 à 1 mm, et les enroulements de couplage  $L_1$  et  $L_5$ , 1 à 2 tours de fil isolé, en couplage serré avec les circuits correspondants.

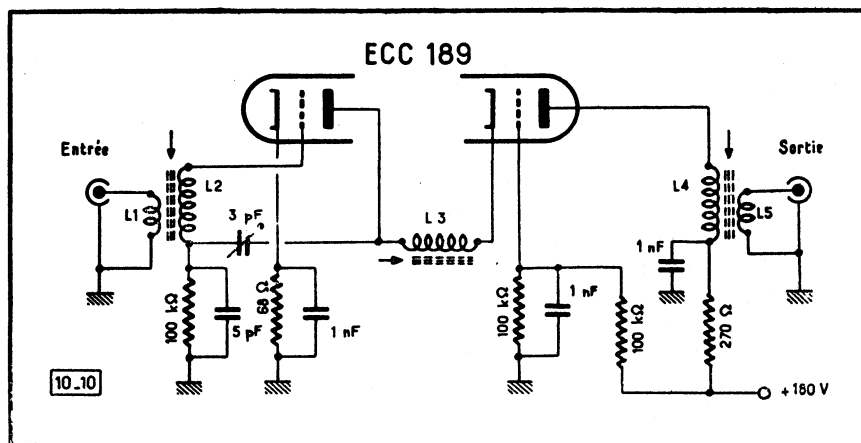


Fig. 10-10. — Schéma d'un préamplificateur d'antenne.

Pour la bande I, il faudrait utiliser des mandrins à vis magnétique, munis d'une carcasse de 14 mm de diamètre, filetée au pas de 1 mm. On y placerait 10 à 12 spires de fil de 0,6 mm pour  $L_2$ ,  $L_3$  et 13 à 15 spires pour  $L_4$ . Les bobines  $L_1$  et  $L_5$ , couplées de façon serrée à  $L_2$  et  $L_4$ , auraient chacune 2 tours de fil isolé.

Par ailleurs, il existe des préamplificateurs à transistors dont certains modèles à *très large bande* couvrent les bandes I et IV et V.

Dans le cas d'une réception faible, un préamplificateur placé à l'entrée du téléviseur, ne peut plus régénérer des signaux disparus.

C'est pourquoi, dans les installations comprenant une grande longueur de câble, où les pertes sont assez importantes entre l'antenne et le récepteur, il devient logique d'employer un préamplificateur du type « tête de mât », c'est-à-dire inséré près de l'antenne, au départ du câble coaxial.

En usant de circuits filtres convenables (et prévus par le fabricant du matériel), certains de ces préamplificateurs reçoivent leur alimentation par l'intermédiaire du câble coaxial.

### Les antennes collectives.

Il serait souvent difficile et inesthétique de monter de nombreuses antennes individuelles sur le toit d'un immeuble collectif, sans compter l'inconvénient des actions gênantes de ces aériens les uns sur les autres. C'est pourquoi l'on adopte, en pareil cas, la solution de l'*antenne collective*, à laquelle fait suite une « distribution » à chacun des appartements.

De toute évidence, les problèmes concernant le calcul et l'installation des antennes collectives s'inscrit *sur un plan professionnel*. Ainsi, font-ils intervenir les caractéristiques propres au matériel utilisé, de sorte que le technicien sur qui reposera l'élaboration d'un tel ensemble, devra surtout baser son étude sur les données fournies par la firme produisant le matériel.

De l'antenne à l'un des récepteurs, le « partage » de l'énergie H. F. recueillie par celle-ci ne s'opère pas sans qu'intervienne un *affaiblissement*. Une tension H. F. minimale doit parvenir *au récepteur le plus défavorisé* de l'ensemble de la distribution. On admet, pour valeurs minimales de la tension efficace de la porteuse image, lorsqu'elle est modulée à 100 % (image blanche) :

- 750  $\mu$ V, pour les bandes I et III,
- 1000  $\mu$ V, pour la bande IV,
- 1400  $\mu$ V, pour la bande V,
- 500  $\mu$ V, pour la modulation de fréquence.

A l'autre bout de la chaîne, intervient *la tension H. F. délivrée par l'antenne* (cette tension dépendant évidemment de l'intensité du champ au point de réception).

Entre la tension H.F. délivrée par l'antenne et celle nécessaire à l'entrée du récepteur le plus défavorisé, s'inscrivent les *affaiblissements* apportés principalement :

- par les *répartiteurs* partageant l'énergie H.F.,
- par les longueurs de câble coaxial.

Le décompte des *affaiblissements* serait pratiqué selon la méthode indiquée à la figure 10-11. Mais, précisons que pour mener à bien ce travail, il est nécessaire de disposer des caractéristiques techniques du matériel devant être utilisé.

En particulier, pour les répartiteurs, on pourrait se baser sur les valeurs suivantes.

Pertes dans les répartiteurs

	V.H.F.	U.H.F.
2 directions .....	3 db	4 dB
4 directions .....	7,5 dB	8 dB
6 directions .....	9,5 dB	11,5 dB
10 directions .....	12 dB	13,5 dB

Au chapitre 8, nous avons vu aussi que les coupleurs-séparateurs n'étaient pas non plus sans introduire un affaiblissement dans la ligne où ils étaient intercalés.

A partir de la tension H.F. à fournir au récepteur *le plus défavorisé*, il est donc facile de déterminer celle dont il faudra disposer au point de jonction à l'antenne.

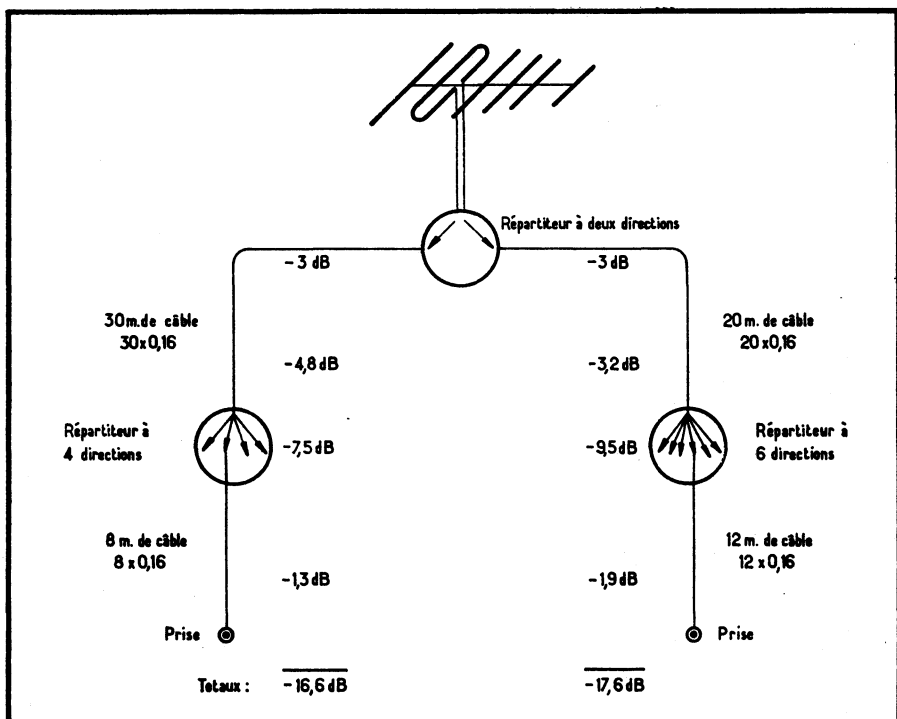
Dans le projet résumé par la figure 10-11, il faudrait encore s'efforcer de faire *un partage de répartition* donnant une atténuation finale à peu près égale pour toutes les prises destinées au branchement des récepteurs. Et dans cet exemple, nous avons trouvé un affaiblissement global se chiffrant à  $-17,6$  dB entre l'antenne et le récepteur le plus défavorisé.

Le tableau des gains et affaiblissements placé à la fin du chapitre 6 nous apprend que pour  $-17,6$  dB, le rapport entre la tension H.F. à la sortie de l'antenne et celle trouvée à cette « prise la plus défavorisée », est de  $1/0,13$ . Cela signifie que, de façon inverse, il faudrait apporter une amplification en tension d'environ 8 fois, pour compenser l'ensemble des pertes.

Supposons, à présent, que dans le cas d'une réception de la « bande III », nous voulions disposer d'une tension H.F. nettement supérieure au minimum de  $750 \mu\text{V}$  noté plus haut, et fixons celle-ci à  $1\,500 \mu\text{V}$ . Il est alors nécessaire de trouver  $1\,500 \times 8 = 12\,000 \mu\text{V}$ , soit 12 millivolts, à la sortie de l'antenne, quand on reçoit l'émetteur considéré. Une *mesure* de cette tension devient donc indispensable, mais elle entraîne la possession d'un matériel professionnel (mesureur de champ). Cette mesure ayant été possible et si l'antenne ne délivrait pas la tension H.F. indispensable, on ferait le quotient : Tension H.F. indispensable / Tension H.F. délivrée, et l'on transformerait ce rapport en une expression en décibels du gain devant être apporté. Entre l'antenne et le départ de la ligne, on intercalerait *un amplificateur d'antenne* assurant un gain au moins égal à celui qui vient d'être calculé.

Les principes de base que nous venons d'exposer pour une seule bande de fréquences, sont évidemment valables à l'égard du fonctionnement sur plusieurs bandes, si l'on intercale des circuits filtres H.F.

à l'entrée et à la sortie de la ligne de transmission unique (« coupleurs-séparateurs »). Bien entendu, il faudrait faire intervenir les pertes afférentes à ces accessoires, et cela pour la fréquence de travail prévue.



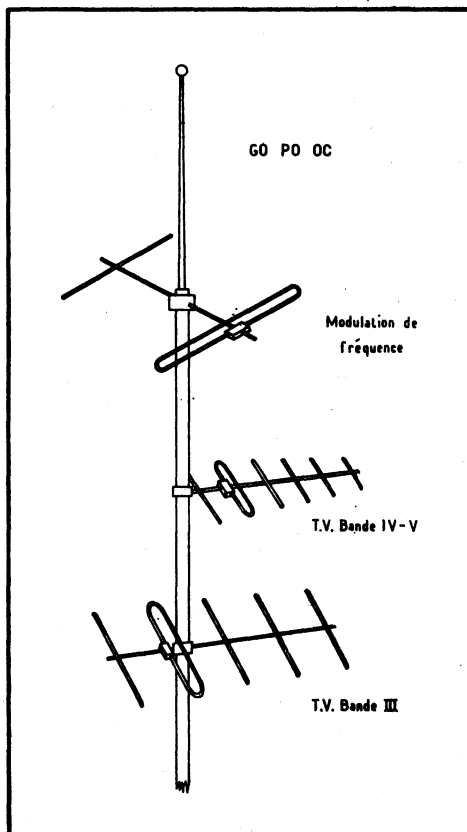
**Fig. 10-11.** — Comment établir le « bilan des pertes » dans une installation collective. L'affaiblissement dans le câble coaxial a été basé sur 0,16 dB par mètre, dans cet exemple.

Il est encore permis de grouper dans une antenne collective, tous les aériens convenant aux diverses réceptions en radiophonie comme en télévision. La figure 10-12 donnera une idée sur cette formule, où l'on verra voisiner les divers aériens propres à la réception : des ondes moyennes (G.O. et P.O.), des ondes courtes décamétriques, de la bande « modulation de fréquence » de la télévision bandes I et III, ainsi que sur les bandes IV et V.

Toutefois, la complexité d'un tel ensemble, dans sa construction mécanique comme dans la conception des filtres H.F. assurant la séparation des diverses « voies », classe nettement une réalisation de ce genre, dans le matériel industriel « tout fait ».



**Fig. 10-12.** — Une antenne collective groupant les collecteurs d'ondes pour ondes moyennes, O.C., F.M., TV (bandes V.H.F. et U.H.F.).



## Les réémetteurs.

Dans les régions montagneuses, il arrive que certains lieux encaissés ne puissent se trouver directement atteints par l'onde provenant de l'émetteur régional de télévision.

Un remède existe à cette situation, si la réception est possible sur un point élevé *voisin* (dont la distance n'excéderait pas quelques centaines de mètres au plus). Pour cela, on installerait deux antennes directives identiques, A et B, réunies par un câble coaxial, l'une A, normalement dirigée vers l'émetteur, tandis que l'antenne B serait orientée vers le lieu de réception, réémettant l'énergie H.F. provenant de A.

Cette formule est dite « relais passif », par opposition au « relais actif », où les signaux reçus par l'antenne A sont utilisés pour moduler un nouvel émetteur de télévision à faible puissance, alimentant l'antenne B (et dont la fréquence est forcément différente de celle du signal primitif). La transmission assurée par l'antenne B est

ensuite captée de façon normale sur les récepteurs se trouvant dans son champ d'action (ce dernier étant plus étendu que dans le précédent cas).

Qu'ils soient *actifs* ou seulement *passifs*, les réémetteurs ne peuvent être installés librement; ils doivent faire l'objet d'une *autorisation* de l'Administration.

## Elimination de brouillages au moyen d'un filtre d'antenne.

Certains brouillages provoqués par un émetteur assez proche, peuvent être éliminés en faisant usage d'un filtre d'antenne, à condition que la fréquence de l'émetteur insciminé ne soit pas égale à celle de la station à recevoir. On ne perdra pas de vue que le processus d'un brouillage offre divers aspects. Il peut se faire que l'onde brouilleuse *s'étale* et gêne ainsi des fréquences quelque peu différentes de la sienne. D'autre part, il faut songer aussi à l'éventualité de l'introduction d'une onde de fréquence nettement différente de celle à recevoir (donc non gênante par elle-même), mais devenant brouilleuse à l'intérieur du récepteur, à la suite d'un changement de fréquence.

Deux formes de filtres sont à la disposition de l'expérimentateur :

- a) le filtre accordé en parallèle;
- b) le filtre accordé en série.

Ces procédés sont classiques et leur efficacité est connue. Ils se montrent valables aussi bien dans les gammes d'ondes moyennes que sur les fréquences correspondant aux canaux TV ou FM.

Le filtre accordé en parallèle est souvent nommé « circuit bouchon ». Il serait installé à l'entrée d'un récepteur, ainsi que le montre la figure 10-13, sa constitution étant de faible encombrement. Pour le condensateur C, on adopterait un ajustable à air (3 à 30 pF), et la bobine serait à établir selon la fréquence d'accord à obtenir.

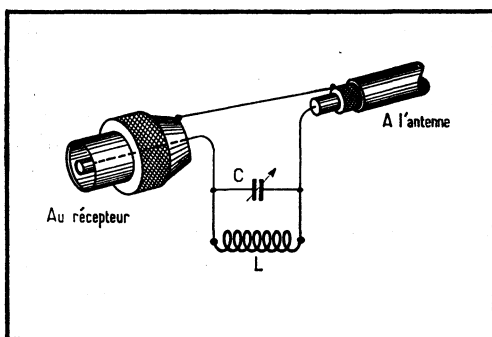
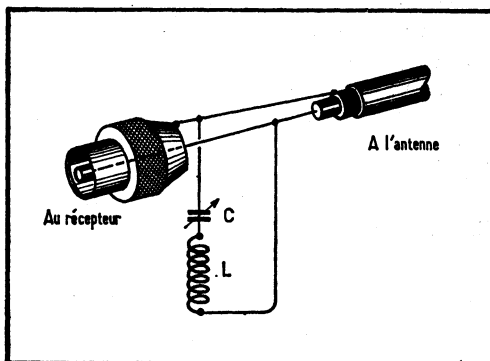


Fig. 10-13. — Insertion à l'entrée d'un récepteur, d'un circuit filtre accordé en parallèle.

Fig. 10-14. — Un circuit filtre accordé en série serait connecté en dérivation à l'entrée du récepteur.



Cette dernière étant connue, la mise au point serait grandement facilitée par l'usage d'un « grid dip », autorisant l'accord du circuit L C *avant* son insertion à l'entrée du récepteur.

Cet accord étant réalisé sur le circuit à *connexion parallèle*, on aurait un circuit série en ouvrant l'une des jonctions entre C et L, l'accord demeurant valable pour la même fréquence.

Le filtre accordé en série agissant comme une fuite ouverte à la fréquence d'accord, serait connecté comme l'indique la figure 10-14.

Il serait toujours profitable de comparer les résultats donnés par l'un et l'autre procédé. Et l'on rechercherait l'atténuation maximale du brouilleur en agissant sur le condensateur C.

### Quand les réceptions sont faibles

Plusieurs cas sont à envisager. Quand la longueur de la ligne reliant l'antenne au récepteur n'est pas très grande, on dispose de la ressource de l'adjonction d'un préamplificateur devant ce dernier.

Mais dans certaines situations défavorisées, on peut se trouver conduit à devoir accroître la hauteur à laquelle est placé l'aérien, afin de donner à celui-ci un meilleur dégagement à l'égard d'obstacles environnants. Cependant, le gain ainsi acquis se trouve forcément réduit par les pertes dans une ligne de transmission plus longue. Il est donc logique d'introduire une amplification du signal avant que ce dernier emprunte le chemin de la ligne. A cet effet, il existe des réalisations commerciales de préamplificateurs « tête de ligne » prévus pour une installation entre l'antenne et le départ de la ligne ; cette dernière est alors capable (grâce à quelques dispositions relativement simples) de transporter simultanément le signal TV en U.H.F. et le courant d'alimentation du préamplificateur.

Il n'est pas superflu d'examiner ici l'ordre de grandeur des pertes pouvant survenir dans une ligne de transmission. Aux fréquences voisines de 800 MHz, une très bonne qualité de câble coaxial  $75 \Omega$  peut entraîner des pertes voisines de 0,24 dB par mètre. Ainsi, une longueur de câble de 25 m apporterait un affaiblissement d'environ

$0,24 \times 25 = 6$  dB. En d'autres termes, on ne retrouverait alors à l'entrée du récepteur, que *la moitié* de la tension H.F. présente à la jonction antenne-ligne. Cela montre tout l'intérêt d'amplifier, en tête de ligne, une tension H.F. *non encore affaiblie*, soit si l'on nous permet cette expression, un signal « mieux conservé dans ses détails » que celui qui parviendrait, affaibli, au bas de la ligne.

L'ensemble de l'installation se présente alors comme le montre la figure 10-15. Les condensateurs C et C' (d'environ 1 000 pF) se laissent traverser sans peine par les courants H.F. tandis qu'ils bloquent le passage au courant continu, délivré sous une tension de 24 V par une classique alimentation secteur et injecté au bas de la ligne par l'intermédiaire d'une bobine d'arrêt B.A.<sub>1</sub>.

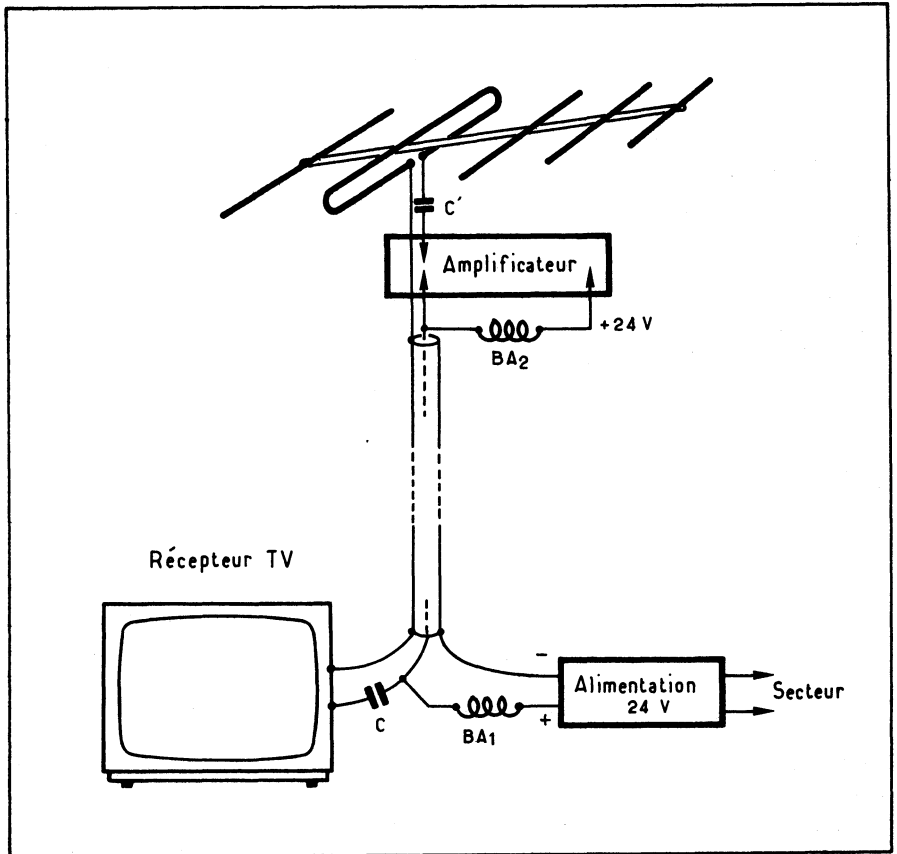


Fig. 10-15 — Installation d'un préamplificateur « tête de ligne » et de son alimentation.

Une même séparation entre les trajets des courants H.F. et continu est ménagée en haut de la ligne, grâce au condensateur C' et à la bobine d'arrêt B.A.<sub>2</sub> laquelle ne laisse passer que le courant continu alimentant le préamplificateur.

Les préamplificateurs existant dans les réalisations industrielles sont apériodiques, c'est-à-dire qu'ils assurent un gain en tension sensiblement constant sur une large éten-

due de fréquences. Cela écarte toute intervention aux fins de réglage. Mais comme ils emploient des transistors, il existe un risque d'écrêtage des signaux si la tension H.F. d'entrée dépasse *1 millivolt* ; c'est pourquoi l'installation d'un tel préamplificateur ne peut être faite au hasard, sans une mesure préalable des tensions H.F. disponibles au point de jonction à l'antenne, et cela pour les réceptions normalement prévues. L'intervention d'un professionnel est donc nécessaire.

Il existe chez les constructeurs spécialisés, divers modèles de préamplificateurs aperiodiques couvrant les fréquences de 40 à 800 MHz et donnant des gains de 16 à 20 dB.

On voit donc que dans le cas (examiné plus haut) d'un affaiblissement de 6 dB dans une ligne coaxiale de 25 m de longueur, un « relèvement » de 16 dB avant cette perte ménage encore, au bas de la ligne, un gain de  $16 - 6 = 10$  db, soit un triplage de la tension H.F. disponible aux points de branchement à l'antenne elle-même.

C'est pourquoi cette fort intéressante ressource demandait à être signalée, eu égard aux avantages qu'elle peut apporter, dans les cas de réceptions difficiles. Elle correspond à ce qu'on nomme, par ailleurs, antennes actives.

Cependant, si cette préamplification est profitable, encore faut-il la limiter à une valeur telle que la tension H.F. délivrée à l'entrée du récepteur TV ne soit pas exagérée, afin de garder une bonne qualité à l'image reçue.

---

## CHAPITRE XI

# **LES ANTENNES POUR EMETTEURS-RECEPTEURS MOBILES**

Le problème des antennes pour émetteurs-récepteurs mobiles se présente sous divers aspects. En effet, s'il existe le cas de l'utilisateur d'une station mobile destinée à l'échange de communications privées dans la bande 27 MHz, il y a d'autre part, celui des amateurs-émetteurs désireux de trafiquer en « mobile » sur les diverses bandes qui leur sont allouées, entre 3,5 et 28 MHz. D'une antenne mono-bande, il faut ainsi passer à une antenne multibande.

Par ailleurs, la limitation de l'encombrement de l'antenne dans sa hauteur, est une nécessité sur laquelle il est inutile d'insister... même si cette nécessité se trouve en contradiction avec certaines préoccupations techniques!

Il nous faut encore songer au mode d'alimentation de l'antenne, autrement dit à sa liaison avec l'émetteur. C'est là un point extrêmement important, mais où bien des erreurs sont souvent commises. C'est donc sous ces divers aspects que nous allons examiner les problèmes soulevés par ces antennes. En effet, ceux-ci ne comportent pas une solution unique et supérieure à toutes les autres, mais un choix de solutions où la meilleure d'entre elles dépendra des particularités de chaque cas.

L'antenne pour émetteurs mobiles doit être accordée, si l'on veut en obtenir le rayonnement maximal.

Or, pour une fréquence donnée, la plus courte de toutes les antennes accordées est celle qui vibre en quart d'onde; nous retrouvons ainsi la classique antenne Marconi de la figure 11-1, où nous rappelons (pour la tension et l'intensité), la distribution d'ondes stationnaires de la vibration « en quart d'onde ».

Comme il est établi, dès à présent, que l'antenne sera toujours petite à l'égard de la longueur d'onde, nous laissons évidemment de côté, les autres répartitions d'ondes stationnaires comprenant plusieurs quarts d'onde.

On sait aussi que les courbes de tension et d'intensité se poursuivent au-dessous de la surface du sol pour former l'image électrique A' T de l'antenne (fig. 11-1).

Une très bonne liaison électrique entre l'extrémité inférieure du conducteur vertical et le sol, au point T, est donc nécessaire au fonctionnement correct de l'antenne Marconi.

Sur une voiture, c'est le châssis métallique qui joue le rôle de « terre », sa surface conductrice étant en général assez grande pour que ce comportement soit valable. Cependant, à l'égard de longueurs d'onde « moins courtes », la masse du châssis peut tendre à se conduire comme l'armature d'un condensateur, où la terre représente l'autre armature, cela modifiant quelque peu les caractéristiques de l'antenne et, notamment, l'impédance à la base du brin rayonnant.

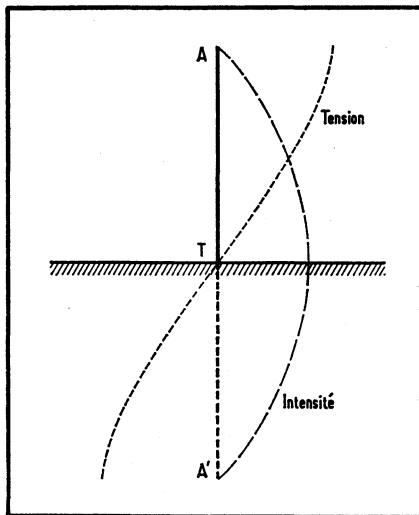


Fig. 11-1. — L'antenne Marconi dans sa vibration en quart d'onde.

Dans le cas d'une installation normale, avec prise de terre, l'impédance à la base d'une antenne Marconi vibrant en quart d'onde, est voisine de 36 ohms.

### La longueur de l'antenne.

Dans le cas du fonctionnement sur les bandes de 28 000 à 28 700 ou 27 000 à 27 500 kHz, les longueurs d'onde correspondantes vont respectivement de 10,71 à 10,10 m et de 11,11 à 10,91 m. Cependant, la longueur du brin rayonnant devant toujours subir un léger raccourcissement pour tenir compte des « conditions physiques » de l'antenne, on calculerait le quart d'onde par la formule  $L = 71,5/f$  (avec la longueur  $L$  en mètres et la fréquence  $f$  en mégahertz).

Pour ces mêmes bandes 28 et 27 MHz, on aurait ainsi une partie « quart d'onde » verticale de 2,41 à 2,55 m ou de 2,60 à 2,65 m.

Une telle antenne, même fixée par le bas au niveau d'un pare-choc de voiture, doit être flexible afin de pouvoir subir une courbure lors de la rentrée au garage (et même d'être attachée dans cette position).

A l'égard des bandes 14, 7 et 3,5 MHz, réservées aux amateurs, c'est-à-dire pour des longueurs d'onde de l'ordre de 20, 40 et 80 m, la hauteur d'une antenne quart d'onde ordinaire deviendrait prohibitive. Aussi est-il obligatoire d'utiliser de certaines ressources autorisant un raccourcissement de la partie rayonnante, ramenant cette dernière à une hauteur pratiquement acceptable. Il existe pour cela, divers moyens dont nous allons examiner l'efficacité.

### Le « raccourcissement » de l'antenne quart d'onde

Le problème consistant à « comprimer », à « faire tenir » un quart de l'onde émise sur une antenne trop petite pour lui, s'est posé au début de ce siècle, et pour des ondes kilométriques. Les ressources utilisées pour parvenir à ce résultat, n'ont pas changé! Ce sont la « capacité terminale » ou l'inductance en série dans l'antenne, ou encore l'association de ces deux moyens.

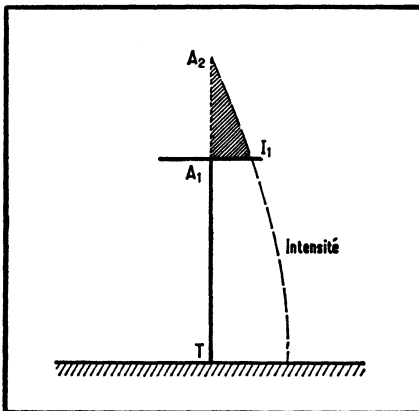


Fig. 11-2. — Une « capacité terminale » augmente artificiellement la hauteur efficace de l'antenne.

Nous rappellerons que si le conducteur vertical de l'antenne est muni, à sa partie supérieure, d'un prolongement « en T », « en nappe », etc. (fig. 11-2), l'intensité H.F. ne s'annule plus en  $A_1$ ; en ce point demeure encore un courant  $I_1$ , de sorte que la courbe représentant l'intensité doit être extrapolée jusqu'en  $A_2$  pour y trouver son annulation.

Il nous faut noter ici — et cette remarque est très importante — qu'en chaque point de l'antenne, le rayonnement est proportionnel à l'intensité de l'onde stationnaire en ce point.

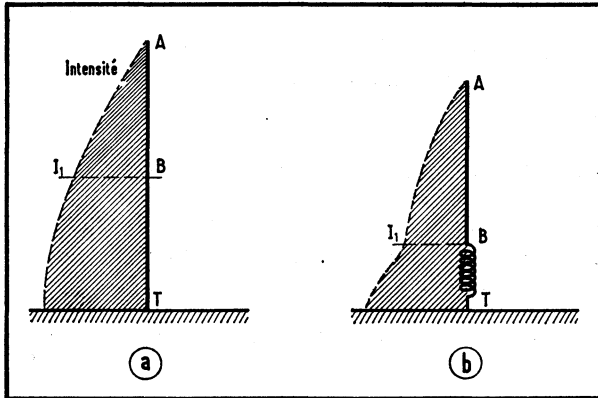
Le procédé de la capacité terminale provoquant une « remontée » vers le sommet de l'aérien, de la courbe exprimant l'intensité, le rayonnement ne peut que gagner à la mise en pratique de cette méthode.

Par contre, dans le cas d'une inductance  $L$  insérée au bas du conducteur vertical, si l'on peut « caser » le quart d'onde sur une antenne plus courte, la figure 11-3 montre que de l'antenne quart



d'onde normale (en *a*), on passe (en *b*) à un aérien où la partie rayonnante AB s'est trouvée « abaissée », puisque la bobine remplace le bas (BT) de l'antenne. Il en résulte donc une diminution de la hauteur efficace de l'aérien, c'est-à-dire une perte dans ses propriétés rayonnantes.

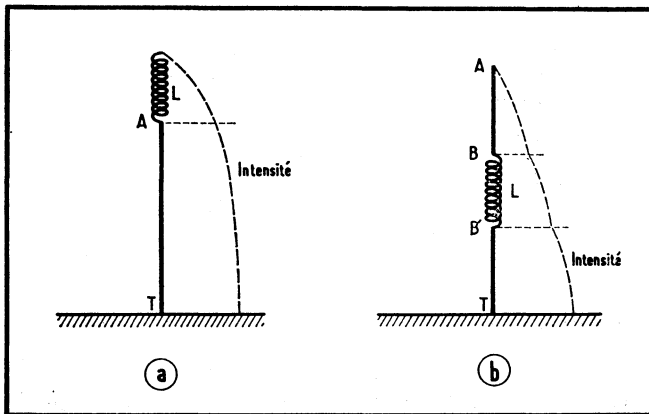
Fig. 11-3. — Une bobine insérée au bas de l'antenne en diminue la hauteur efficace.



On peut encore se demander quelle est la meilleure place à donner à la bobine. Certains l'ont montée au sommet du conducteur vertical, d'autres en son milieu...

L'allongement fictif maximal procuré par une bobine est obtenu quand cette dernière est placée tout au bas de l'antenne, autrement dit au ventre d'intensité.

Fig. 11-4. — Une bobine disposée au sommet de l'antenne (*a*) en augmente peu la longueur. C'est pourquoi son insertion au milieu du conducteur vertical (*b*) est préférée.



Quand cette bobine est installée au sommet de l'antenne (fig. 11-4a), son mode de comportement tend plutôt à rejoindre celui d'une capacité terminale, mais l'on ne peut trop augmenter son nombre de tours, car on tend ainsi à la transformer en une sorte de bobine d'arrêt. Aussi, cette solution est-elle généralement délaissée. Et c'est pourquoi la préférence est souvent donnée à l'insertion de la bobine au milieu de l'antenne (fig. 11-4b). Pour un « allongement

factif » donné de l'aérien, cette bobine requiert alors davantage de tours que dans le cas où elle est placée à la base de l'antenne, mais le « tassement » de l'onde stationnaire ayant lieu entre le nœud (en A) et le ventre (en T), cela laisse sur la partie inférieure de l'aérien, des valeurs d'intensité H.F. plus grandes qu'en 11-3b, de sorte que cette solution de compromis joue également en faveur du rayonnement.

Nous reviendrons un peu plus loin sur l'évaluation de l'efficacité pratique de ces méthodes.

### Le « point masse » sur la voiture.

Dans le cas d'une installation sur une voiture, il n'est plus question de prise de terre. C'est le châssis métallique qui tient lieu de « sol électrique ».

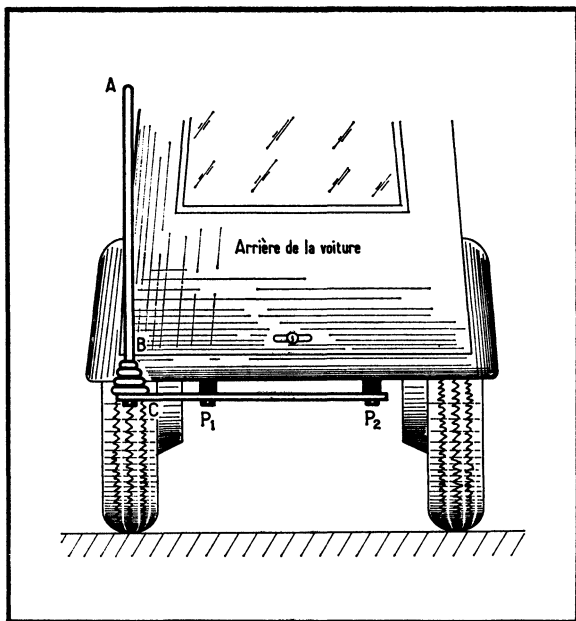


Fig. 11-5. — Dans le montage de l'antenne à l'arrière d'une voiture, la masse réelle n'est pas au point C, mais un peu plus loin, sur les pièces métalliques associées au châssis.

Du côté de l'antenne proprement dite, on cherche généralement à réduire son dépassant au-dessus du toit de la carrosserie. Cela conduit à une fixation basse et qu'il faut souvent décaler sur un côté du véhicule, afin de ne pas gêner l'accès à une ouverture de l'arrière (porte ou coffre). Dans ces conditions, si l'on doit, comme le montre la figure 11-5, boulonner une barre métallique D, sur les deux longerons  $P_1$  et  $P_2$  du châssis, on ne devra pas croire que la « masse » de ce dernier apparaîtra au point C. Le « point nœud de tension » se placera « quelque part auprès de  $P_1$  » et la longueur (approximative)  $CP_1$  s'ajoutera à celle de l'antenne.

Ainsi voyons-nous que si, du point C, nous avons la possibilité de disposer quelques conducteurs (en grosse tresse souple, par exemple), pour aller joindre plusieurs parties de la carrosserie, nous aurons grand intérêt à le faire, afin de rapprocher la « masse réelle » de ce point C.

D'autre part, certaines parties de la carrosserie se situeront forcément à peu de distance de la partie inférieure de l'antenne, apportant quelques capacités.

De tout cela, il faut conclure que la longueur réelle de l'antenne risque d'être assez différente de la longueur apparente. Il est donc indispensable de pratiquer une mesure de la fréquence de résonance en quart d'onde, sur l'aérien installé à la place qu'il doit occuper.

### L'effet d'une capacité terminale.

Afin de chiffrer ce qu'on pouvait attendre de l'adjonction, au sommet de l'antenne, d'un « développement métallique », nous avons installé une antenne verticale de 2,62 m, au milieu d'un « sol artificiel » fait de tôles métalliques représentant une surface d'environ 4 m<sup>2</sup>. En approchant un « grid dip » de la base de ce conducteur, la fréquence de résonance mesurée était de 27,3 MHz, ce qui vérifiait bien la formule classique  $L = 71,5/f$ , avec L en mètres et f en mégahertz.

Un prolongement terminal du type « en roue de bicyclette » de 30 cm de diamètre étant installé au sommet de l'antenne, la résonance en quart d'onde s'est trouvée maintenue sur 27,3 MHz, en réduisant la hauteur verticale de 2,62 à 2,12 m (fig. 11-6).

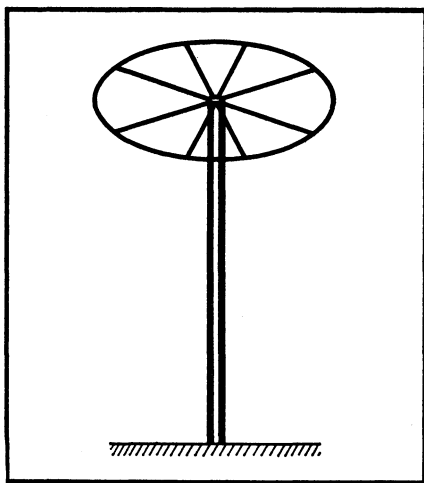


Fig. 11-6. — Capacité terminale en forme de roue de bicyclette.

On constate ainsi que l'effet de raccourcissement obtenu par ce moyen est insuffisant pour satisfaire à un fonctionnement multibande étendu de l'aérien. D'autre part, le poids et la prise au déplacement d'air du prolongement terminal, provoqueraient un ballant inacceptable pour une antenne de voiture.

## L'effet d'une bobine.

En vue du raccourcissement de l'aérien, nous avons déjà mentionné que c'est à la base du conducteur vertical, qu'une bobine donnée présente le maximum d'efficacité.

Par exemple, avec une antenne de 2,40 m, résonnant en quart d'onde sur 30 MHz, cette fréquence tombe à 21 MHz si l'on insère au bas du brin vertical, une bobine de 1,4  $\mu\text{H}$ . Puis, on note 16 MHz pour 3,15  $\mu\text{H}$ , 11 MHz pour 7,3  $\mu\text{H}$ , 6 MHz pour 25  $\mu\text{H}$ ...

La bobine de 1,4  $\mu\text{H}$  étant placée à nouveau au bas de l'aérien, une vibration en quart d'onde sur 27 MHz sera satisfaite en raccourcissant le conducteur vertical à 1,50 m. Et si la même bobine est insérée à la moitié de la hauteur de ce conducteur, les deux parties de celui-ci devront mesurer 1 mètre chacune pour que cette résonance sur 27 MHz soit maintenue.

Si l'on veut alors diminuer la hauteur, de manière que les deux moitiés du conducteur vertical mesurent chacune 0,70 m, il faut porter la self-induction de la bobine vers 2,7  $\mu\text{H}$ .

Comme nous l'avons montré par la figure 11-4b, l'antenne avec bobine au milieu garde, par sa partie B'T, des propriétés rayonnantes auxquelles ne peut plus prétendre l'aérien avec bobine à la base de la figure 11-3b. C'est donc cette antenne, avec bobine insérée au milieu, qui correspond au meilleur compromis et, d'autre part, c'est celle qui s'adapte au fonctionnement multibande avec le plus de facilité.

## Le cas de l'antenne multibande.

Quand l'antenne doit travailler sur les diverses bandes d'ondes décimétriques réservées aux amateurs-émetteurs, il ne faut pas qu'elle soit ridiculement petite, surtout pour la bande 3,5 MHz (80 m). Il faut également tenir compte du poids de la bobine médiane nécessaire. La partie inférieure de l'aérien sera donc constituée par un tube métallique assez robuste, d'environ un mètre de long, et la partie supérieure par une sorte de « fouet » souple, d'environ 1 à 1,50 m. L'antenne seule (c'est-à-dire sans bobine médiane) peut ainsi être amenée à résonner en quart d'onde pour la bande 28 MHz.

La bobine médiane (interchangeable) étant réalisée en fil isolé et à spires jointives, sur un mandrin d'une soixantaine de millimètres de diamètre, il faudrait compter sur 3 tours pour 21 MHz, 9 à 10 pour 14 MHz, 25 à 30 pour 7 MHz, et 60 à 75 pour 3,5 MHz. Mais nous ne donnons ces indications que sous toutes réserves, car les influences de divers « impondérables » attachés aux conditions pratiques de réalisation de l'antenne et de la bobine, sont capables de les modifier assez profondément.

La bobine pose elle-même des problèmes de réalisation assez délicats. Comme elle sert à l'assemblage mécanique des deux parties de l'antenne, il faut un mandrin plein, dans lequel ces deux fixations puissent se faire solidement. Il faut également un matériau à faibles

pertes en H.F., et l'on doit aussi se soucier d'ajouter une enveloppe étanche (évidemment non métallique) écartant toute introduction d'eau ou seulement d'humidité.

En outre, l'ajustage terminal du nombre de tours nécessitera toujours le contrôle de la fréquence de résonance (en quart d'onde) de l'ensemble. Pour cela, on réunira la base du tube inférieur à la masse et l'on couplera le grid dip à cette connexion.

### L'antenne « en hélice ».

Une autre forme « d'antenne raccourcie » (mais monobande), consiste dans l'enroulement d'un fil, en hélice à grand pas, sur un cylindre isolant (fig. 11-7). A titre indicatif, nous avons obtenu un aérien quart d'onde pour 27 MHz, en enroulant 4,50 m de fil sur un support isolant cylindrique de 12 mm de diamètre, tout en espaçant les spires de manière qu'elles occupent une longueur de 1,50 m.

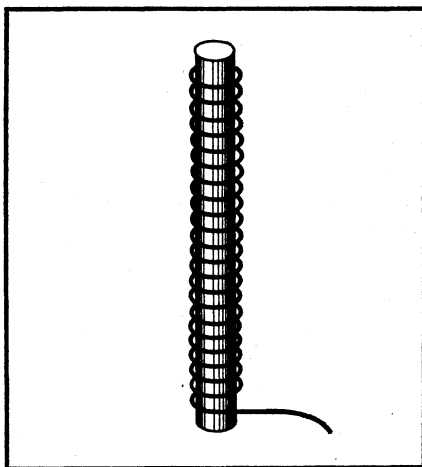


Fig. 11-7. — L'antenne en hélice.

Ici encore, il faut mettre l'antenne à sa place et approcher un grid dip de la connexion reliant sa base à la masse de la voiture; puis effectuer des retouches à la fréquence voulue.

Ce travail ne peut être conduit qu'en se basant sur des mesures, car une augmentation de la longueur d'onde de résonance dépendra aussi bien d'un accroissement de la longueur du fil enroulé sur une longueur de support inchangée, que de l'étirement des spires sur un support plus long (donc sans changer la longueur du fil). Aucune formule de calcul valable pour ces antennes n'est connue.

On remarquera que la « compression » de longueur du quart d'onde est réalisée de façon régulière, d'un bout à l'autre de l'antenne, sans affecter particulièrement la partie à rayonnement maximal, c'est-à-dire celle qui correspond au ventre d'intensité.

Ce principe autorise également d'intéressantes réalisations d'antennes pour les bandes des amateurs 28 et 21 MHz.

## L'alimentation de l'antenne.

La partie rayonnante « quart d'onde » de l'aérien étant installée et réglée sur la voiture, il reste à lui associer une ligne d'alimentation.

Au bas d'un élément  $\lambda/4$  normal, l'impédance est de l'ordre de 36 ohms. Mais dans le cas d'un élément raccourci (par une bobine médiane, par exemple), cette impédance peut tomber vers 20 à 30 ohms.

Cela s'explique aisément si l'on se souvient que par impédance, on désigne ici la résistance de rayonnement de l'antenne, autrement dit sa « faculté de rayonnement ». Il est bien évident que si l'on a « comprimé » le quart d'onde sur une antenne artificiellement raccourcie, les propriétés de rayonnement d'un tel aérien seront moins bonnes, d'où cette diminution de l'impédance-résistance de rayonnement.

De toute manière, il ne suffit pas de relier le bas de l'antenne à l'émetteur par un câble coaxial, pour que le problème soit, de ce fait, totalement résolu (comme certains le croient). Mais, avec du coaxial de 52 ohms d'impédance caractéristique (valeur minimale pour ce genre de câble), la rupture d'impédance reste notable, de sorte que le câble se comporte un peu comme une partie d'antenne où des ondes stationnaires sont présentes. Or, cette partie d'antenne étant blindée par la gaine du dit câble, son rayonnement est ainsi perdu dans une « fuite » directe vers la « masse », puisque ce blindage y est relié.

Comme l'impédance au bas de l'antenne se tient entre 20 et 30 ohms, on a la ressource de placer côte à côte deux câbles coaxiaux « 52 ohms » et de relier en parallèle leurs conducteurs axiaux et, d'autre part, leurs gaines. On obtient ainsi une ligne de  $52/2 = 26$  ohms d'impédance caractéristique. Mais encore faut-il, pour que cela soit viable, que l'impédance au bas de l'antenne soit assez voisine de 26 ohms. Seule une mesure pratiquée à l'aide d'un impédancemètre d'antenne permettrait de déterminer cette valeur. Nous avons cité cet instrument au chapitre IX de cet ouvrage. (Par ailleurs, il existe sous forme de lot de pièces à assembler, dans les marques *Retexkit* et *Heathkit*.)

Cependant, ce problème ne doit pas être examiné seulement du côté de la liaison entre la ligne et l'antenne. En effet, il existe des émetteurs de réalisation industrielle, où le réglage du circuit de sortie est établi de manière que l'appareil se trouve dans ses conditions normales de fonctionnement quand une charge de 50 à 52 ohms y est branchée.

Le fait d'employer du câble coaxial de 52 ohms d'impédance caractéristique pour relier l'antenne à l'émetteur, n'apporte pas une solution magique au problème. En effet, pour que ce câble présente une charge résistive de 50 à 52 ohms à sa jonction à l'émetteur, encore faut-il que soit réalisée l'adaptation d'impédance entre son autre bout et l'antenne!

Ces propos montrent qu'une mise au point sérieuse sera indispensable, et il devient évident qu'elle ne sera réalisable qu'à l'aide de mesures.

### Comment organiser les mesures.

En pratique, deux appareils de mesure seulement, seront suffisants. D'abord, un « grid dip » couvrant les fréquences où l'accord de l'antenne est prévu, autorisera la mesure de la fréquence de vibration en  $\lambda/4$ ; pour cela, il suffira d'approcher sa bobine du bas de l'aérien (en la présentant par le côté).

Une mesure de l'impédance à la base du brin quart d'onde semblerait nécessaire. Or, il est permis de s'en dispenser si l'on convient que « c'est le résultat qui compte ». Ce résultat n'est autre que la réduction à la plus petite valeur possible, du rapport d'onde stationnaire, c'est-à-dire de la puissance non acceptée par l'antenne, parce que réfléchie à la jonction entre la ligne et cette dernière, du fait d'une adaptation d'impédance imparfaite en ce point.

Comme il aurait toujours fallu contrôler ce résultat, le mieux est donc de se guider sur lui pour améliorer autant qu'on le pourra, l'adaptation entre la ligne et le bas de l'antenne.

Le deuxième appareil de mesure sera donc un contrôleur de puissance réfléchie « à élément de ligne ». Cet instrument, décrit au chapitre IX de ce livre, est également vendu en lot de pièces, par *Heathkit* et *Retexkit*.

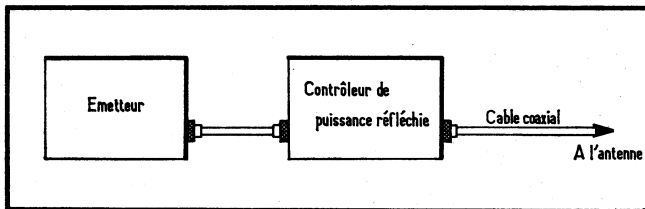


Fig. 11-8. — De bons réglages nécessitent l'introduction d'un contrôleur de puissance réfléchie entre l'émetteur et le câble coaxial allant à l'antenne.

Lors de la mise au point sur une voiture, on coupera la ligne à la longueur convenable pour permettre son branchement ultérieur à l'émetteur et, durant les mesures, on intercalera entre ce dernier et la ligne, ce contrôleur de puissance réfléchie, précédé d'un morceau du même câble coaxial (fig. 11-8).

### Mesures et comparaisons sur une antenne monobande 27 MHz.

Nos essais porteront, par exemple, sur l'association à l'émetteur, d'une antenne monobande 27 MHz, de 1,50 m de longueur totale,

comprenant en son milieu, une bobine (faite sur un mandrin de 30 mm de diamètre) de 14 tours, répartie sur 40 mm de longueur (cela étant à retoucher lors des mesures d'accord).

On peut se demander dans quelles conditions se comporte l'association directe d'un câble coaxial 52 ohms à l'antenne, selon la figure 11-9. La mesure indique un rapport d'onde stationnaire (R.O.S.) de 1,7/1 à 1,8/1.

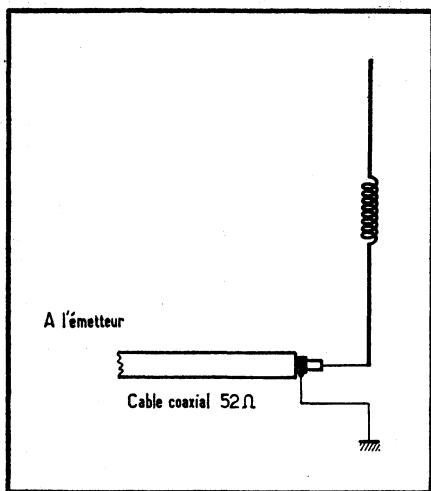


Fig. 11-9. — Le bout du câble coaxial peut être simplement relié à la base de l'antenne et à la masse.

Comme on sait que le rapport d'onde stationnaire présente la même valeur que le « rapport de désadaptation » entre les impédances  $Z_1$  et  $Z_2$  (l'impédance au point d'attaque de l'antenne et l'impédance caractéristique du câble) et ce rapport étant établi dans celle des formes  $Z_1/Z_2$  ou  $Z_2/Z_1$ , où il est supérieur à l'unité, il est facile de voir que pour une valeur de 1,7/1 à 1,8/1, on a sensiblement 52/30 à 52/29, ce qui confirme une valeur d'impédance (ou résistance de rayonnement à la base de l'antenne) de 29 à 30 ohms.

Il est alors permis de se demander laquelle des ressources offerte par la technique serait la plus intéressante pour parvenir à la meilleure adaptation.

Nous avons donc pratiqué les essais suivants, selon les conditions indiquées :

1° Utilisation entre l'émetteur et la base de l'antenne, d'une ligne faite de deux câbles coaxiaux 75 ohms, connectés en parallèle (fig. 11-10). L'impédance caractéristique de la ligne est ainsi voisine de 37,5 ohms. Le rapport de désadaptation des impédances est lui-même de l'ordre de 37,5/30, et le rapport d'onde stationnaire lui correspond; on lui note ainsi un R.O.S. voisin de 1,25/1.

2° Le même essai fut répété avec deux câbles coaxiaux de 52 ohms, en parallèle. On mesurait ainsi un R.O.S. de l'ordre de 1,15/1 à 1,12/1.



Fig. 11-10. — Avec deux câbles coaxiaux connectés en parallèle, l'impédance caractéristique de l'ensemble est réduite à la moitié de celle d'un seul câble.

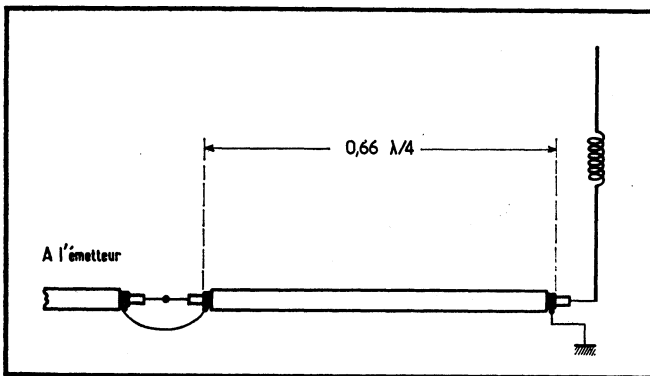
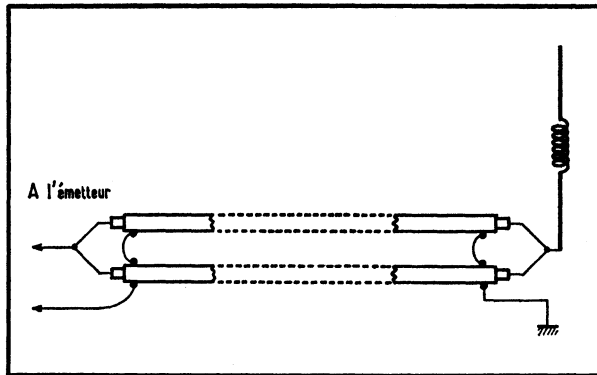


Fig. 11-11. — Essai d'une adaptation par « transformateur quart d'onde » entre la ligne et l'antenne.

3° Nous avons voulu savoir ce que donnerait une adaptation par ligne « transformateur quart d'onde » (figure 11-11). Bien entendu, la longueur de cette ligne  $\lambda/4$  est réduite selon le coefficient de vitesse du câble coaxial (0,66) et il faut l'établir à  $0,66 \lambda/4$ .

Une solution à la transformation d'impédance s'offrait en prenant pour la ligne, du câble 75 ohms, puis du coaxial 52 ohms pour le « tronçon quart d'onde », puisque la condition d'adaptation entre les 75 ohms de la ligne et les 30 ohms de l'antenne était  $Z_0 = \sqrt{75 \times 30}$ , soit environ 47,5 ohms.

Toutefois, dans ces conditions, la mesure du R.O.S. sur la ligne 75 ohms, s'établit vers 1,20/1, de sorte que cette complication dans l'établissement de la ligne, n'est pas tellement avantageuse.

Nous avons répété cette expérience en intercalant entre une ligne 52 ohms et l'antenne (29 à 30 ohms), une ligne quart d'onde faite de deux tronçons ( $0,66 \lambda/4$ ) de câble coaxial 75 ohms, réunis en parallèle, donc d'impédance 37,5 ohms, valeur relativement voisine de la condition d'adaptation donnée par le calcul pour le transformateur quart d'onde  $Z_0 = \sqrt{52 \times 30}$ , soit environ 39,5 ohms. Dans ces conditions, nous avons relevé un R.O.S. de 1,17/1. Jusqu'à présent, l'essai que nous avons cité au paragraphe 2, correspondrait à la solution la plus simple et la plus efficace.

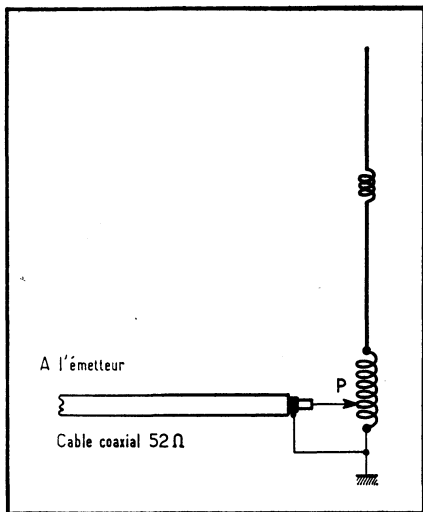


Fig. 11-12. — La meilleure adaptation d'impédance entre la ligne et l'antenne peut encore être recherchée par le déplacement de la prise P sur une bobine insérée à la base de l'antenne.

4° Mais il restait à expérimenter une adaptation par bobine insérée à la base de l'antenne. Le schéma est alors celui de la figure 11-12. Il est évident que cette dernière bobine allonge artificiellement l'antenne, autrement dit augmente sa longueur d'onde de résonance, de sorte que pour retrouver l'accord initial, il faudra réduire de quelques tours la bobine placée au milieu du brin rayonnant.

On comprend donc qu'il vaudra mieux n'ajouter au bas de l'antenne, qu'une bobine de valeur plutôt réduite et de diamètre assez petit, afin que les déplacements de spire en spire de la prise P, lors des essais, ne provoque pas de « sauts de valeur » brutaux.

L'antenne ayant ainsi retrouvé l'accord sur la fréquence prévue, grâce à la retouche de sa bobine médiane, il sera bon d'essayer de déplacer la prise P, de spire en spire. Il ne faudra pas s'étonner d'arriver à ne garder entre P et la masse, qu'une ou deux spires au plus, tandis que la mesure du R.O.S. tombe vers 1,1/1. Cette solution est donc très avantageuse.

Après avoir exécuté cette mise au point, on a évidemment intérêt à ne pas garder la partie de bobine inutilisée, au-dessus de la prise P. Mieux vaudra la supprimer, puis rétablir l'accord de l'aérien en restituant quelques tours à la bobine du milieu.

Ainsi obtiendra-t-on les performances maximales de l'aérien et la peine qu'on aura prise sera largement « payante ».

## Et l'antenne multibande?

De ce que nous venons d'exposer, on déduira logiquement que pour des longueurs d'onde de travail plus grandes, la disproportion entre celles-ci et la longueur qu'il est matériellement possible de

donner à l'aérien, ne tendra qu'à s'accentuer. Et, comme nous l'avons déjà vu, il ne pourra en résulter qu'un abaissement de la résistance de rayonnement de l'antenne (autrement dit de son impédance à la base).

Par conséquent, les conditions d'adaptation à la ligne, déterminées par les bandes 28, 27, et même 21 MHz, vont se trouver fortement modifiées pour les autres bandes de fréquences plus petites.

Il devient évident qu'une « solution universelle » ne peut conduire qu'à des compromis, et surtout à des compromis peu avantageux. Ou bien on acceptera ces derniers, si l'on ne veut se donner aucun mal... ou bien, si l'on se montre difficile, il faudra envisager la confection d'une bobine variable (ou de bobines interchangeables) pour le milieu de l'antenne, puis pour le bas de celle-ci, de « systèmes d'adaptation » également interchangeables, mis au point pour chacune des bandes.

### **Le circuit de sortie de l'émetteur.**

Comme nous l'avons mentionné précédemment, certains émetteurs de fabrication industrielle, ont un circuit de sortie préétabli pour que le fonctionnement normal soit obtenu quand une charge résistive de 50 à 52 ohms y est connectée.

Cependant, ce cas n'est pas général, et dans beaucoup d'autres, l'émetteur est muni d'un étage de sortie du type « circuit en  $\pi$  », lequel resterait la solution la plus commode pour l'association à une ligne coaxiale alimentant une antenne asymétrique.

---

## CHAPITRE XII

# **LE DROIT A L'ANTENNE L'USAGE DES " WALKIE-TALKIES " PAR LES INSTALLATEURS**

Lorsque l'usager d'une antenne ne vit pas dans une demeure individuelle lui appartenant (disons « sous son propre toit »), diverses questions peuvent se poser à l'égard des droits du locataire et de ceux de son propriétaire.

Actuellement, ces deux positions respectives sont régies par la Loi du 2 juillet 1966 (Journal Officiel du 3 juillet 1966) et par le Décret d'application du 22 décembre 1967 (Journal Officiel du 28 décembre 1967).

De ces textes, il résulte que :

« Le propriétaire d'un immeuble ne peut, nonobstant toute convention contraire, même antérieurement conclue, s'opposer, sans motif sérieux et légitime, à l'installation, à l'entretien ou au remplacement, aux frais d'un ou plusieurs locataires ou occupants de bonne foi, d'une antenne extérieure réceptrice de radiodiffusion. »

Un motif de refus d'installation d'une antenne individuelle peut se trouver dans l'offre faite au locataire, d'un raccordement à une antenne collective desservant l'immeuble. Si cette antenne n'est pas existante, *elle doit être installée sous un délai d'un mois*, faute de quoi le locataire retrouve la liberté de faire faire une installation individuelle.

Il est permis au propriétaire de demander à chaque usager, le paiement d'une quote-part des dépenses d'installation et d'entretien de l'antenne collective.

Le propriétaire est encore en droit, après un préavis de deux mois, de faire raccorder à l'antenne collective les récepteurs fonctionnant sur des antennes individuelles extérieures, à condition de supporter les frais du raccordement à l'antenne collective, de même que ceux du démontage des antennes individuelles.

Les mêmes dispositions sont applicables aux immeubles indivis ou en copropriété.

Il est évident que les antennes mises à la disposition des usagers par le propriétaire, doivent permettre la réception des émissions de radiodiffusion sonores ou visuelles, sur les bandes d'ondes utilisées par les services officiels de la radiodiffusion, et que ces antennes doivent également répondre aux conditions techniques normales d'établissement et de possibilités à l'égard de ces réceptions.

Le même « droit à l'antenne » intervient au profit des *amateurs émetteurs* normalement agréés par le Ministère des Postes et Télécommunications. Etant donné le caractère nettement spécial des antennes d'émission (et de réception) utilisées en ce domaine, aucun raccordement à une antenne collective n'est techniquement possible en ce cas, de sorte que les droits de l'amateur émetteur portent bien sur *une antenne individuelle*.

Quand l'usager se trouve dans l'obligation d'écrire au propriétaire, il doit le faire par lettre recommandée, avec avis de réception. Une description détaillée de l'installation (accompagnée d'un plan ou d'un schéma) sera jointe.

Par ailleurs, en cas de contestation, c'est le Tribunal d'Instance du lieu de la situation de l'immeuble, qui est compétent.

### **L'usage des « walkie-talkies » par les installateurs.**

Une communication permanente entre le monteur de l'antenne, travaillant sur le toit, et le technicien contrôlant la qualité de la réception sur le téléviseur, aide beaucoup pour la recherche de la meilleure orientation de l'antenne, pour l'élimination d'échos, etc.

Deux petits émetteurs-récepteurs portatifs, dits « walkie-talkies », assurent fort bien une telle liaison.

Ces appareils doivent être d'un modèle « agréé par les P. et T. », c'est-à-dire correspondre à un prototype ayant satisfait aux contrôles techniques et administratifs initiaux. (Et cela signifie qu'un projet de réalisation individuelle doit être abandonné.)

Aucune redevance n'est plus exigée pour l'usage des « walkie-talkies », tant que la puissance ne dépasse pas 50 milliwatts. (Il s'agit de la puissance H.F. moyenne fournie à l'antenne, en régime de porteuse non modulée.)

Les fréquences sont choisies dans la bande de 26,96 à 27,28 MHz, et chaque appareil ne peut être équipé que pour une seule fréquence.

Aucune garantie n'est donnée quant aux brouillages éventuellement subis. En effet, la fréquence 27,12 MHz est utilisée pour les applications industrielles, scientifiques et médicales (toute l'énergie rayonnée devant être comprise dans la bande s'étendant à  $\pm 0,6\%$  de cette fréquence); aussi, les utilisateurs qui désireraient travailler à l'intérieur de ces dernières limites devraient-ils accepter les brouillages possibles.

Aucune modification technique ne doit être apportée aux appareils, aucune autre antenne que celle incorporée ne peut leur être adjoindue ou substituée.

## **ADDITIFS**

## 1 Coupleur d'antenne pour récepteur.

Parfois, on a conseillé de monter un « coupleur » entre l'antenne et le récepteur, afin d'améliorer les performances de ce dernier, notamment pour les fréquences supérieures à 14 MHz.

Deux schémas de cet accessoire sont donnés par la figure A-1, l'un (en *a*) pour l'insertion entre une antenne et une entrée de récepteur asymétriques, l'autre (en *b*), pour le cas d'un aérien et d'une entrée de récepteur symétriques.

Dans les deux cas, les condensateurs variables  $C_1$  et  $C_2$ , auront une capacité de 150 à 300 pF; les bobines  $L_1$  et  $L_2$  comprendront 25 tours de fil de 0,4 à 0,5 mm, enroulés au pas de 1 mm sur un tube isolant de 25 mm de diamètre. Des prises intermédiaires sont sorties à 3, 7, 12, 18 tours.

La meilleure réception serait cherchée en agissant sur les condensateurs variables  $C_1$  et  $C_2$ , tout en choisissant la prise convenable sur la bobine (ou les bobines).

Il apparaît que ce coupleur présente la structure d'un « circuit en  $\pi$  » et, à ce titre, certains pourront y voir une forme « d'adaptateur d'impédances ».

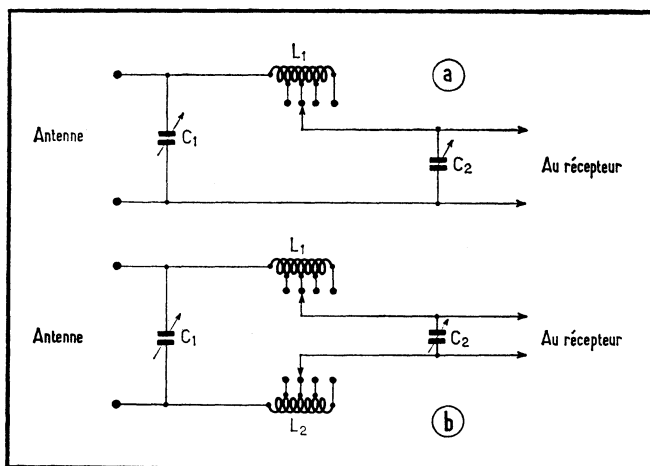


Fig. A-1. — En *a*, le coupleur d'antenne pour récepteur est de la forme asymétrique; mais dans le cas d'une ligne et d'une entrée symétriques, il serait constitué comme en *b*.

Cependant, il est également permis de se reporter aux schémas publiés à « l'âge de la galène », quand on devait ne rien laisser se perdre des courants H.F. arrivant par l'antenne. Nous rappelons par la figure A-2a, le schéma d'un tel circuit d'antenne *accordable* (au plus grand bénéfice de la sensibilité), avec sa commutation établissant l'accord en parallèle (en *b*) de la bobine, ou son accord en série (en *c*).

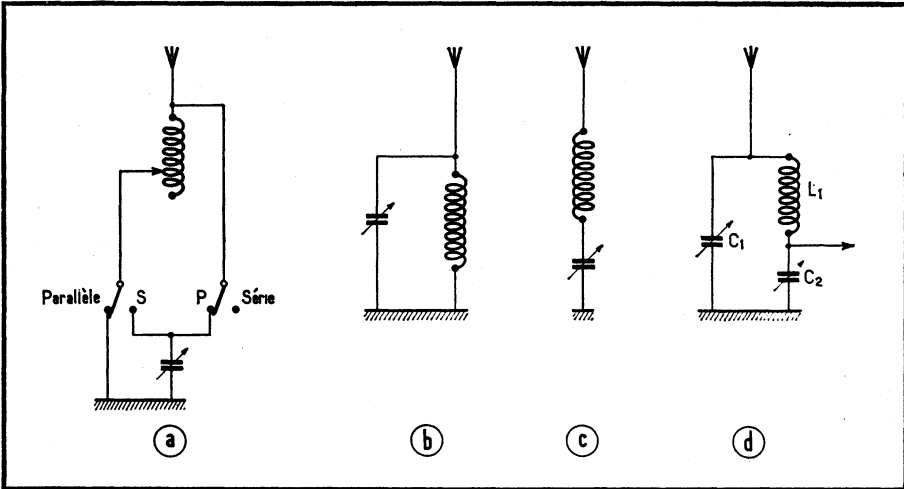


Fig. A-2. — Au temps de l'écoute sur galène, on ne manquait pas d'accorder le circuit d'antenne (a), et la commutation donnait les modes d'accord en parallèle (b) ou en série (c). On constatera que ces aspects b et c du système se retrouvent associés en prenant le nom de « circuit en  $\pi$  », dans le schéma d.

Si nous redessinons la figure A-1a sous la forme présentée en A-2d, nous constatons que le « circuit en  $\pi$  » s'apparente singulièrement à cet ancien système ne prétendant autrefois qu'à l'accord de l'antenne, sans qu'il soit question d'adaptation d'impédances! Dans la figure A-2d, le condensateur variable  $C_1$  intervient sur l'accord parallèle et  $C_2$  sur l'accord série.

Quoi qu'il en soit, la possibilité d'un accord d'antenne ainsi offerte, apporte toujours des chances d'amélioration de performances. Jamais on n'insistera assez sur l'importance du gain que peut procurer un accord exact de l'aérien, tant à l'émission qu'à la réception.



## 2 L'antenne Lévy « deux fois $0,64 \lambda$ ».

Il est à remarquer que cette antenne ne figure pas sous le nom de Lévy dans la littérature anglo-saxonne, mais sous celui de « double Zepp ». De plus, c'est parmi les antennes à éléments multiples et à grand gain, qu'on la trouve.

Dans le mode de fonctionnement en deux  $\lambda/2$ , ce sont deux demi-ondes *en phase* qui s'inscrivent sur la totalité de l'antenne (fig. A-3) et il en résulte un gain de 1,8 dB par rapport aux performances données par un simple doublet vibrant en  $\lambda/2$ .

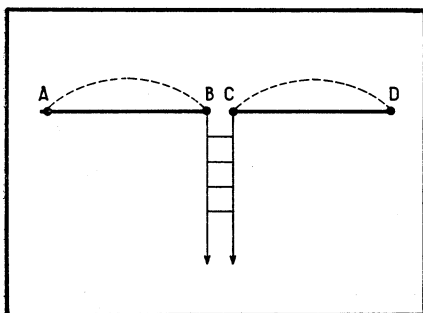


Fig. A-3. — Dans sa vibration en deux  $\lambda/2$ , l'antenne Lévy apporte un gain correspondant à l'augmentation de 50 % de la puissance de l'émetteur.

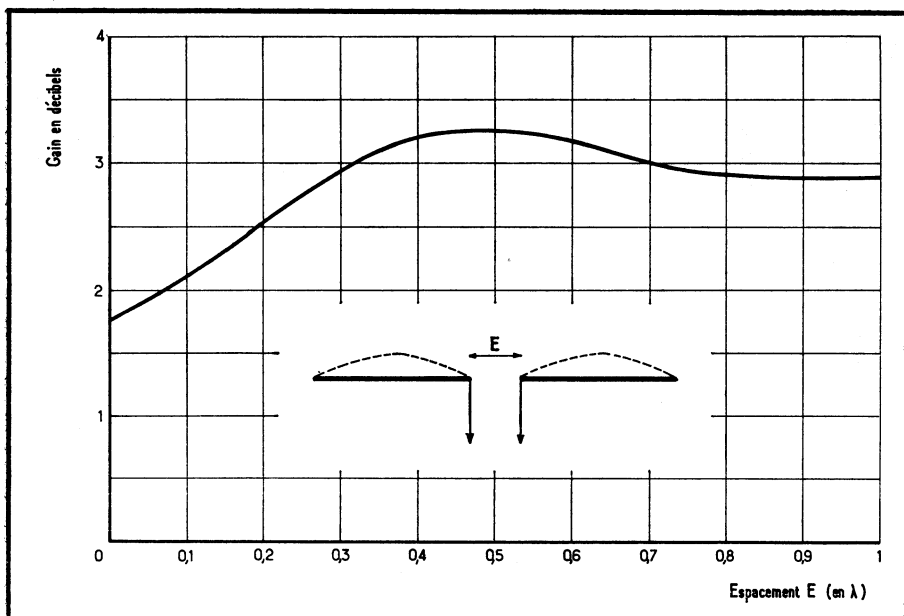


Fig. A-4. — Quand on éloigne l'une de l'autre les deux moitiés de l'aérien, de la figure A-3, le gain (par rapport à un ordinaire doublet) peut atteindre 3 dB.

Précisons qu'un gain de 1,8 dB correspond à celui qu'on aurait eu en augmentant dans le rapport de 1 à 1,5 la puissance à l'étage final de l'émetteur. Cela s'applique à l'antenne dont les deux éléments  $\lambda/2$  sont tendus « bout à bout » comme le montre la figure A-3.

Toutefois, il est possible *d'écarter* les deux parties de l'aérien, en faisant croître l'espacement entre B et C, et le graphique de la figure A-4 précise le gain résultant de cette modification. En se basant sur un espacement E de  $0,3 \lambda$ , mais en tenant compte des habituelles corrections à la longueur de l'antenne (pour les « effets de bouts »), on calculerait chaque moitié sur la base de  $0,64 \lambda$ . Le gain atteindrait ainsi 3 dB, et il équivaldrait à celui que l'on aurait eu *en doublant la puissance de l'émetteur*.

Sur la figure A-5, on voit que les deux parties  $\lambda/2$  de l'aérien sont alimentées par l'intermédiaire de deux « prolongements » B B' et C C', appartenant à l'antenne elle-même, la répartition des ondes stationnaires se poursuivant (de façon symétrique) sur la ligne, selon l'avantage propre à l'antenne Lévy.

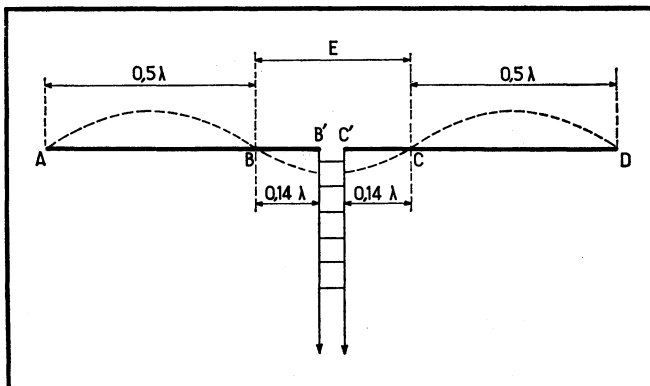


Fig. A-5. — Le gain de 3 dB apporté par l'antenne « deux fois  $0,64 \lambda$  » est celui qu'on aurait eu en doublant la puissance de l'émetteur.

Il va sans dire que ce calcul de la partie rayonnante, fait pour une bande déterminée, laisse toutes les propriétés multibandes normales à l'aérien. Et l'on notera encore que pour les bandes les plus élevées en fréquence, on profitera souvent (et sans y avoir pensé) du bénéfice d'un gain de 3 dB dû à un espacement supérieur à  $0,3 \lambda$  entre les deux demi-ondes inscrites tout au bout de chacune des moitiés de l'antenne.

# EMETTEURS FRANÇAIS A MODULATION DE FREQUENCE

(Les fréquences sont notées en mégahertz)

Emetteurs	Puls— sance en kW	Inter	Culture	Musi- que	Emetteurs	Puls— sance en kW	Inter	Culture	Musi- que
Abbeville	0,25	93,10	97,40	89,80	Le Mans	12	92,80	89,00	97,00
Ajaccio	2	92,40	97,60	88,00	Le Puy	2	99,30	89,30	92,80
Albertville	0,0015	99,20	95,00	92,00	Lille	12	94,70	98,00	88,70
Alençon	2	93,00	88,00	91,00	Limoges	12	93,00	89,50	97,50
Alès	0,25	87,80	96,10	98,60	Longwy	2	98,10	88,30	91,00
Amiens	2	95,40	88,37	99,40	Lyon	12	99,80	88,80	92,40
Angers	2	93,20	91,40	97,40	Marseille	12	91,27	99,00	94,20
Argenton	2	93,45	89,80	97,20	Mende	2	90,10	96,90	93,70
Aurillac	2	94,50	98,00	91,90	Menton	0,05	89,65	97,00	94,85
Autun	2	88,10	97,30	94,10	Metz	12	99,80	94,50	89,70
Auxerre	2	99,50	89,50	92,80	Mézères	2	95,80	90,10	93,50
Avignon	2	97,45	90,72	93,22	Montpellier	3	89,40	97,80	92,90
Bastia	2	95,90	89,20	93,90	Mulhouse	12	95,70	88,80	91,60
Bayonne	3	89,00	96,10	92,70	Nancy	0,25	96,90	98,95	91,80
Bergerac	2	99,00	94,00	97,10	Nantes	12	90,60	94,20	98,90
Besançon	2	90,00	97,70	92,90	Nice	0,25	88,10	97,40	94,40
Besançon Ville	2	98,70	89,30	95,00	Niort	12	99,40	96,40	91,10
Bordeaux	2	89,70	98,10	93,50	Orléans	2	99,15	95,80	90,70
Boulogne	0,25	95,50	99,90	89,40	Paris	12	87,80	93,35	97,60
Bourges	12	94,90	88,50	91,80	Perpignan	2	92,10	99,80	97,20
Brest	12	93,00	97,80	89,40	Porto-Vecchio	0,25	96,80	90,80	98,90
Brive	0,05	98,60	93,60	88,70	Reims	12	96,80	98,85	89,20
Caen	12	99,80	91,53	95,60	Rennes	12	93,55	98,30	89,90
Carcassonne	12	88,30	96,50	90,90	Rouen	12	96,50	94,00	92,00
Chambéry	2	93,50	90,50	98,60	Saint-Etienne	0,25	88,05	91,60	97,10
Chamonix	0,05	99,50	89,00	92,90	Saint-Flour	0,25	97,60	87,80	91,10
Chartres	2	94,55	98,15	89,70	Saint-Martin- de Belleville	0,05	95,90	93,70	98,40
Cherbourg	0,25	94,15	89,20	92,35	Saint-Raphaël	2	96,30	88,70	99,60
Clermont-Ferrand	2	90,40	98,40	95,50	Sarrebouurg	2	93,10	99,40	90,30
Corte	0,25	98,20	91,00	94,80	Sens	2	96,25	98,50	93,80
Dijon	2	95,90	93,70	98,20	Strasbourg	12	97,30	87,70	95,00
Epinal	2	98,60		89,40	Tarascon/Ariège	0,05	94,70	89,60	99,90
Forbach	0,05	96,60	90,70	93,60	Toulon	2	94,90	89,60	97,10
Gap	2	98,30	88,50	95,30	Toulouse	3	87,90	95,70	91,50
Gex	2	94,40	96,70	89,60	Tours	2	99,90	97,80	92,20
Grenoble	2	99,40	88,20	91,80	Troyes	12	95,30	97,90	91,40
Guéret	2	94,30	98,80	90,80	Utelle	0,05	89,90	97,90	92,50
Hirson	2	94,40	99,70	97,20	Vannes	2	88,60	96,00	91,80
Le Havre	0,25	88,90	93,30	98,50	Verdun	2	92,10	99,30	97,40

300.000 km : 735,25 = 0,408 m

## CANAUX DE TÉLÉVISION

BANDE I			BANDES IV et V					
Canal	Fréquence en MHz		Canal	Fréquence en MHz		Canal	Fréquence en MHz	
	Image	Son		Image	Son		Image	Son
F 2	52,40	41,25	21	471,25	477,75	46	671,25	677,75
F 4	65,55	54,40	22	479,25	485,75	47	679,25	685,75
			23	487,25	493,75	48	687,25	693,75
			24	495,25	501,75	49	695,25	701,75
			25	503,25	509,75	50	703,25	709,75
			26	511,25	517,75	51	711,25	717,75
			27	519,25	525,75	52	719,25	725,75
			28	527,25	533,75	53	727,25	733,75
			29	535,25	541,75	54	735,25	741,75
			30	543,25	549,75	55	743,25	749,75
			31	551,25	557,75	56	751,25	757,75
			32	559,25	565,75	57	759,25	765,75
			33	567,25	573,75	58	767,25	773,75
			34	575,25	581,75	59	775,25	781,75
			35	583,25	589,75	60	783,25	789,75
			36	591,25	597,75	61	791,25	797,75
			37	599,25	605,75	62	799,25	805,75
			38	607,25	613,75	63	807,25	813,75
			39	615,25	621,75	64	815,25	821,75
			40	623,25	629,75	65	823,25	829,75
			41	631,25	637,75	66	831,25	837,75
			42	639,25	645,75	67	839,25	845,75
			43	647,25	653,75	68	847,25	853,75
			44	655,25	661,75	69	855,25	861,75
			45	663,25	669,75			

# EMETTEURS DE TELEVISION FRANÇAIS

EMETTEURS	625 lignes couleur			
	Puls. en kW	TF 1	A 2	FR 3
		Canaux		
Abbeville	10	63	57	60
Ajaccio	10	31	21	24
Albertville	0,25	45	39	42
Alençon	4	48	51	54
Alès	1	27	21	24
Amiens (St-Just- en-Chaussée)	20	41	47	44
Angers	1	47	44	41
Argenton-sur-Creuse	4	46	40	43
Aurillac-Auvergne	2		54	
Aurillac-Quercy	20	59	65	62
Autun	20	48	51	54
Auxerre	10	37	31	34
Avignon	10	42	45	39
Bar-le-Duc	4	51	48	54
Bastia	20	41	47	44
Bayonne	10	64	58	61
Bergerac	10	37	34	31
Besançon	10	47	41	44
Besançon-Ville	10	29	23	28

EMETTEURS	625 lignes couleur			
	Puls. en kW	TF 1	A 2	FR 3
		Canaux		
Bordeaux	50	63	57	60
Boulogne	4	29	34	37
Bourges	50	23	26	29
Brest	50	27	21	24
Brive	0,25	23	29	26
Caen	50	22	25	28
Carcassonne	50	64	58	61
Chambéry	10	29	26	23
Chamonix	1	25	28	22
Champagnole	4	58	61	64
Chartres	10	55	50	53
Chaumont	4	52	49	55
Cherbourg	4	65	59	62
Clermont-Ferrand	20	22	28	25
Cluses	0,25	56	50	53
Corte	2	51	61	54
Dijon	20	49	62	65
Dunkerque	4	42	39	45
Epinal	4	65	60	63
Forbach	1	28	22	25
Gap	1	27	21	24
Gex	20	27	21	24
Grenoble	4	56	50	53
Guéret	4	64	58	61
Hirson	10	54	48	51

EMETTEURS	625 lignes couleur			
	Puis. en kW	TF 1	A 2	FR 3
		Canaux		
Hyères	4	65	59	62
Laval	4	63	57	60
Le Creusot	1	35	33	30
Le Havre	10	46	43	40
Le Mans	50	24	27	21
Le Puy	1	63	57	60
Lesparre	0,25	39	45	42
Lille	50	27	21	24
Lille-Amiens				
Limoges	50	56	50	53
Longwy	4	52	47	44
Lyon	50	45	40	43
Lyon-Ville	2	61	58	64
Macon	0,25	57	55	49
Mantes	4	64	58	61
Marseille	50	29	23	26
Marseille-Ville	0,25	40	46	43
Maubeuge	0,25	39	42	45
Mende	4	37	31	34
Menton	4	62	50	56
Metz	50	37	34	31
Mézières	20	29	23	26
Millau	1	47	44	41
Montméllan	0,25	64	58	61
Montpellier	50	56	50	53

EMETTEURS	625 lignes couleur			
	Puis. en kW	TF 1	A 2	FR 3
		Canaux		
<b>Montpellier-Ville</b>				
<b>Mortain</b>	0,5	50	52	55
<b>Morteau</b>	1	48	54	51
<b>Mulhouse</b>	50	27	21	24
<b>Nancy</b>	20	23	29	26
<b>Nantes</b>	50	23	29	26
<b>Neufchâtel</b>	4	51	48	54
<b>Nice</b>	1	64	58	61
<b>Niort</b>	50	28	22	25
<b>Niort Sud-Vendée</b>	10			58
<b>Orléans</b>	4	42	39	45
<b>Paris</b>	50	25	22	28
<b>Paris-Est</b>	0,25	43	46	40
<b>Paris-Nord</b>	0,25	45	39	56
<b>Paris-Sud</b>	0,25	49	52	62
<b>Parthenay</b>	4	52	49	55
<b>Perpignan</b>	1	22	25	28
<b>Pignans</b>	0,25	46	43	40
<b>Porto-Vecchio</b>	1	40	34	37
<b>Privas</b>	1	64	58	61
<b>Reims</b>	50	43	46	40
<b>Rennes</b>	50	39	45	42
<b>Rouen</b>	20	23	33	26
<b>Saint-Etienne</b>	1	35	30	33
<b>Saint-Flour</b>	0,25	52	49	55



EMETTEURS	625 lignes couleur			
	Puis. en kW	TF 1	A 2	FR 3
		Canaux		
<b>Saint-Martin-de-Belleville</b>	0,25	48	51	54
<b>Saint-Raphaël</b>	20	25	28	22
<b>Sarrebouurg</b>	4	40	53	50
<b>Sens</b>	4	57	63	60
<b>Serres</b>	0,25	50	53	56
<b>Strasbourg</b>	50	62	56	43
<b>Tarascon-sur-Ariège</b>	0,25	52	55	49
<b>Toulon-Ville</b>	4	51	48	54
<b>Toulouse</b>	1	45	39	42
<b>Toulouse-Pic du Midi</b>	10	27	21	24
<b>Tours</b>	10	65	59	62
<b>Troyes</b>	50	27	24	21
<b>Ussel</b>	4	42	45	39
<b>Utelle</b>	0,25	47	44	41
<b>Vannes</b>	20	50	56	53
<b>Verdun</b>	10	65	59	62
<b>Vittel</b>	4	30	35	32
<b>Wissembouurg</b>	4	54	48	51

**N.B. — La polarisation de l'onde émise est horizontale, sauf pour les émetteurs où l'indication du canal est suivie de la lettre V (cette polarisation étant alors verticale).**

# TABLE DES MATIÈRES

---

AVANT-PROPOS .....	7
CHAPITRE PREMIER. — Les ondes électromagnétiques et leur propagation ..	9
Ondes kilométriques (grandes ondes) .....	10
Ondes hectométriques (petites ondes) .....	10
Ondes décamétriques (ondes courtes de 10 à 100 mètres) .....	11
Ondes métriques (TV, FM) .....	12
CHAPITRE II. — Caractéristiques des antennes .....	13
Longueur physique et longueur électrique de l'antenne .....	16
Résistance de rayonnement et impédance .....	16
L'influence du sol .....	18
La hauteur efficace .....	18
CHAPITRE III. — Les antennes ordinaires .....	19
Les antennes extérieures .....	19
Installation des antennes. Isolement .....	21
Protection contre la foudre .....	23
La prise de terre. Le contrepois .....	23
Les antennes intérieures.....	24
La réception des ondes courtes .....	26
Utilisation du secteur, des lignes téléphoniques et des tuyaux du gaz, comme antenne et prise de terre .....	26
Le rôle de la prise de terre avec l'antenne intérieure .....	27
L'utilisation de grandes antennes .....	28
L'antenne auto-radio .....	28
CHAPITRE IV. — Les collecteurs d'ondes antiparasites .....	30
L'antenne à descente blindée .....	30
Les antennes avec descente bifilaire .....	31
Les antennes à doublets multiples .....	33

Les antennes à descente torsadées .....	33
Remarques à propos des récepteurs .....	36
Les cadres antiparasites .....	37
Le cadre incorporé .....	37
— Un cadre à bâtonnet de ferrite .....	39
— Un cadre à air .....	40
Un cadre auxiliaire simple .....	41
Un cadre monospire avec amplification H.F. ....	43
<b>CHAPITRE V. — Les lignes de transmission .....</b>	<b>45</b>
L'impédance caractéristique .....	45
Les pertes dans la ligne .....	48
La ligne à ondes progressives infiniment longue .....	48
La terminaison de la ligne .....	49
L'apparition des ondes stationnaires .....	49
— La ligne court-circuitée .....	50
— La ligne ouverte .....	50
Coefficient de réflexion et rapport d'ondes stationnaires .....	50
Des ondes progressives aux ondes stationnaires .....	52
Les pertes dans les lignes de transmission .....	54
Symétrie-Asymétrie .....	55
Le facteur (ou coefficient) de vitesse .....	56
Le cas de la descente d'antenne antiparasites .....	56
Le fonctionnement en ondes stationnaires .....	57
Le cas de la ligne quart d'onde .....	58
Le cas de la ligne demi-onde .....	59
Le cas des lignes accordées de longueur quelconque .....	59
Du choix d'une ligne de transmission .....	59
<b>CHAPITRE VI. — Les antennes accordées .....</b>	<b>64</b>
Le point d'alimentation de l'antenne .....	64
La présence du sol. La directivité des antennes .....	67
L'antenne « ground plane » .....	73
L'antenne Zeppelin .....	74
L'antenne Lévy .....	74
L'antenne à long fil (long wire) .....	77
L'antenne Hertz-Windom .....	78
L'antenne en J .....	79
L'antenne doublet .....	80
L'adaptation d'impédance par système en T .....	81
L'adaptation d'impédance en gamma .....	81
Les antennes « repliées » (folded) et en trombone .....	82
Le trombone transformateur d'impédance .....	84
Le trombone et l'antenne « ground plane » .....	85
A propos des lignes de transmission à ondes progressives .....	86
Les antennes raccourcies .....	86
Le cas de la bande 3,5 MHz chez l'amateur émetteur .....	87
L'installation de la ligne de transmission .....	88
Quand la ligne de transmission est très longue .....	89
L'antenne « halo » .....	90
Tableau des affaiblissements et gains en décibels .....	92

<b>CHAPITRE VII. — Les antennes directives à éléments multiples et à gain élevé (Emission, réception, télévision, modulation de fréquence) ....</b>	<b>93</b>
Le gain d'une antenne. Le dipôle de base .....	94
Les antennes à éléments parasites ou antennes Yagi. Comment un élément parasite devient réflecteur ou directeur .....	94
L'antenne à deux éléments .....	97
Le rapport avant/arrière .....	98
La largeur de bande et le rapport longueur/diamètre des éléments ....	98
L'antenne à trois éléments .....	100
L'antenne à quatre éléments .....	101
Effet de la hauteur au-dessus du sol .....	102
L'adaptation à la ligne de transmission .....	102
Retour au trombone .....	102
Détermination d'antennes pour télévision et modulation de fréquence ..	103
— Deux éléments .....	106
— Trois éléments .....	106
— Quatre et cinq éléments .....	106
— De six à vingt éléments .....	109
L'association d'antennes en parallèle .....	111
L'antenne directive « squelette » .....	113
L'emploi de l'antenne squelette pour la réception de la F.M. ....	114
Les antennes et la polarisation de l'onde .....	115
La réception de la télévision sur antenne intérieure .....	115
Le cas de l'antenne F.M. incorporée au récepteur .....	116
Exemples de calcul d'antennes .....	116
Tableau des caractéristiques d'antennes de trois à cinq éléments, pour les bandes I et III de la télévision .....	119
La réception de la télévision sur la bande I. L'antenne « quad » .....	119
L'effet des pertes dans la ligne de transmission .....	121
Réflecteurs spéciaux .....	121
Une antenne Yagi avec adaptation en gamma .....	121
<b>CHAPITRE VIII. — La réception de la télévision sur la « bande IV » et la « bande V », les antennes pour ondes décimétriques .....</b>	<b>123</b>
L'adaptation de l'antenne Yagi aux ondes décimétriques .....	124
L'antenne à réflecteur dièdre .....	126
L'antenne à réflecteur parabolique .....	127
Les antennes « panneau » .....	128
Les lignes de transmission à faibles pertes .....	129
Les « coupleurs » et les « séparateurs » .....	130
Une antenne combinée, dièdre et Yagi .....	131
Les antennes intérieures .....	133
L'antenne « quad » en U.H.F. ....	134
<b>CHAPITRE IX. — Mesures sur les antennes et les lignes de transmission ..</b>	<b>135</b>
Un indicateur de nœuds de tension .....	135
Un impédancemètre d'antenne .....	136
Un générateur H.F. ....	139
Un contrôleur d'ondes réfléchies .....	139
Mesures de champ et de rapport avant/arrière .....	142
Contrôles sur les antennes réceptrices de télévision .....	143
Le contrôle permanent des ondes réfléchies .....	144
Le « grid dip » .....	149

<b>CHAPITRE X. — La mise au point, la construction et l'installation des antennes directives (émission, télévision, FM), les antennes collectives</b>	<b>152</b>
Les antennes pour ondes décamétriques .....	152
Les métaux employés pour les antennes. La corrosion .....	153
Essais sur les antennes de télévision .....	155
Le câble coaxial. La symétrie .....	156
Le mât et sa fixation. Le haubannage. Le matériel d'installation .....	159
Les réflexions d'ondes .....	162
Le cas de la réception trop forte .....	163
La réception de plusieurs émetteurs .....	163
Le branchement de plusieurs récepteurs sur une même antenne .....	164
Les antennes collectives .....	166
Les réémetteurs .....	169
Elimination de brouillages au moyen d'un filtre d'antenne .....	170
<b>CHAPITRE XI. — Les antennes pour émetteurs-récepteurs mobiles</b>	<b>174</b>
La longueur de l'antenne .....	175
Le « raccourcissement » de l'antenne quart d'onde .....	176
Le « point masse » sur la voiture .....	178
L'effet d'une capacité terminale .....	178
L'effet d'une bobine .....	180
Le cas de l'antenne multibande .....	180
L'antenne « en hélice » .....	181
L'alimentation de l'antenne .....	182
Comment organiser les mesures .....	183
Mesures et comparaisons sur une antenne monobande 27 MHz .....	183
Et l'antenne multibande? .....	186
Le circuit de sortie de l'émetteur .....	187
<b>CHAPITRE XII. — Le droit à l'antenne. L'usage des « walkie-talkies » par les installateurs</b>	<b>188</b>
<b>ADDITIFS</b>	
<b>1</b> Coupleur d'antenne pour récepteur .....	<b>192</b>
<b>2</b> L'antenne Lévy « deux fois $0,64 \lambda$ » .....	<b>194</b>
<b>EMETTEUR FRANÇAIS A MODULATION DE FREQUENCE</b> .....	<b>196</b>
<b>CANAUX DE TELEVISION</b> .....	<b>197</b>
<b>EMETTEURS DE TELEVISION FRANÇAIS</b> .....	<b>198</b>



EDITIONS RADIO

Service lecteurs

(à retourner à Éditions Radio, 189, rue Saint-Jacques, 75005 Paris)

Pour nous permettre de vous proposer des ouvrages toujours meilleurs, nous souhaiterions recevoir vos critiques, appréciations et suggestions sur le présent livre :

---

---

---

---

Quels sont les ouvrages (thème, sujet, niveau) que vous souhaiteriez voir publier par notre société ?

---

---

---

---

Nous vous remercions de votre confiance et de votre coopération.

Éditions Radio

Je désire recevoir gratuitement et sans engagement (mettre une croix dans la case) :

- Votre catalogue général (Electronique professionnelle et grand public, Informatique, Hi-Fi, Vidéo)

Nom : \_\_\_\_\_ Prénom : \_\_\_\_\_

Adresse : \_\_\_\_\_

Secteur d'activité et fonction : \_\_\_\_\_

CENTRES D'INTÉRÊTS

- |   |   |
|---|---|
| <input type="checkbox"/> Electronique professionnelle | <input type="checkbox"/> Micro-informatique professionnelle |
| <input type="checkbox"/> Electronique de loisirs      | <input type="checkbox"/> Micro-informatique de loisirs      |
| <input type="checkbox"/> Vidéo                        | <input type="checkbox"/> Autres : .....                     |
| <input type="checkbox"/> Hifi, CB...                  | _____   |

80 k

EDITIONS RADIO

Service lecteurs

Correspondance auteurs

(à retourner à Éditions Radio, 189, rue Saint-Jacques, 75005 Paris)

Pour toute demande d'éclaircissements techniques relatifs à ce livre, formulez ci-dessous vos questions, avec le maximum de précisions :

$300.000 : 185,25 \text{ MHz} = 1,619 \text{ cm}$   
ou  $1,619$   
 $- 6\%$

Nom : \_\_\_\_\_ Prénom : \_\_\_\_\_

Adresse : \_\_\_\_\_

\_\_\_\_\_

\_\_\_\_\_

# 75 pannes VIDÉO et TV

CH. DARTEVELLE

## MAGNETOSCOPES A CASSETTES

Principes. Standards. Utilisations  
Caméras. Vidéocassettes. Entretien

2<sup>e</sup> ÉDITION  
revue et  
augmentée

CH. DARTEVELLE

LOCALISATION. SOLUTIONS  
de vous-même vos pannes

SECT  
ÉDITIONS RADIO

CH. DARTEVELLE

## PRATIQUE DE LA VIDÉO

R. BESSON

## COURS FONDAMENTAL DE TÉLÉVISION

ÉMISSION - RÉCEPTION - PÉRITÉLÉVISION

cours de  
**TÉLÉVISION  
MODERNE**

3<sup>e</sup> ÉDITION  
entièrement  
refondue et  
augmentée

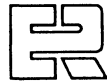
R. BESSON

- PRINCIPES ET NORMES
- HF, FI, TÉLÉCOMMANDE
- LE NOIR ET BLANC
- LE SECAM
- ALIMENTATIONS
- APPAREILS DE MESURE

SECT  
ÉDITIONS RADIO

4<sup>e</sup> ÉDITION  
entièrement  
refondue

SECT  
ÉDITIONS RADIO



**ÉDITIONS RADIO**

189, RUE SAINT-JACQUES - 75005 PARIS  
TEL. (1).43.29.63.70



# PRATIQUE des ANTENNES

## TV - FM - RÉCEPTION - ÉMISSION

"Tant vaut l'antenne, tant vaut la réception..." Cet adage retrouve vigueur avec la réception FM et TV.

Spécialiste de l'émission-réception sur ondes courtes, Ch. Gilbert décrit successivement les antennes ordinaires, accordées, directives, à gain élevé, etc.

Divers modèles d'antennes sont présentés sous forme d'abaques et de tableaux. L'ensemble constitue une documentation précieuse pour la réalisation.



9 782709 109369

ISBN 2 7091 0936 0

Code 60

S. E. C. F.



ÉDITIONS RADIO

187/3